

تكنولوجيا مستقبلات الأقمار الصناعية التركيب • الصيانة • التعمية

استمرار الاستغلال الفضائي للتطبيقات والرقص والقرص التعمية
والتطبيقات والأجهزة (الأقمار الصناعية) كمنصات عميقة ومختلفة



تكنولوجيا مستقبلات الأقمار الاصطناعية التركيب • الصيانة • التعمية

أسرار الاستقبال الفضائي التشابهي والرقمي وطرق التعمية
والتشفير وإجراءات إزالتها في كتاب عملي مفصل

ترجمة وإعداد: الدكتور عبد الرحمن وهيبة
مراجعة: الدكتور سليم إدريس

تكنولوجيا مستقبلات الأقمار الاصطناعية

التركيب، الصيانة، التعمية

الطبعة الأولى 2000
جميع الحقوق محفوظة
الناشر: شعاع للنشر والعلوم

الفرانسيسكان فاكس: 00963 (21) 2244229
سورية حلب
ص.ب 7875

لمزيد من المعلومات يرجى زيارة موقعنا على الإنترنت
<http://www.raypub.com>
البريد الإلكتروني
e-mail:raymail@ raypub.com

تكنولوجيا مستقبلات الأقمار الاصطناعية

التركيب، الصيانة، التعمية

ترجمة

الدكتور عبد الرحمن وهيبة

مراجعة

الدكتور سليم ادريس

الإهداء

إلى ..

من علمني الاستقامة ... والديّ

نوافذ النور والأمل ... أولادي

ولكل شريف يعمل بإخلاص للنهوض بالأمة العربية

بسم الله الرحمن الرحيم

"هل يستوي الذين يعلمون والذين لا يعلمون"

صدق الله العظيم

مقدمة

لقد أصبح للتقنيات الحديثة دورها الواضح والأساسي في حياة الشعوب. وأضحى أمر التعامل معها من متطلبات الحياة اليومية بعد أن تغلغت هذه التقنيات المتطورة في مفاصلها الأساسية. فلم يبق هناك خيار من قبلها، والوعي لدورها المتنامي في الحاضر والمستقبل.

تطورت تقنيات الاتصالات الفضائية بقفزات مذهلة. فقد كانت أنظمة الاستقبال المنزلية منذ 15 عاماً تعد بالآلاف ولكنها اليوم فقد أصبحت بالملايين. وقد تسارع في العالم انتشار سوق التلفزيون الفضائي في السنوات الأخيرة أكثر مما كان عليه في السنوات العشر التي سبقتها.

إنه من شبه المؤكد، أنه في الأعوام القليلة القادمة، سوف يغزو التلفزيون الفضائي كل بيت، وسوف تكون وصلات الإنترنت السريعة هي وسيلة المخاطبة بين الناس. ولم يحدث في تاريخ البشرية أن توفرت فرص عمل جديدة، وإمكانات للتطوير الذاتي، كما وفرت "ثورة" المعلومات والاتصالات الحالية.

يعتبر هذا الكتاب من المراجع الفنية القليلة التي احتوتها المكتبة العربية عن التلفزيون الفضائي ووسائط نقل الصورة التشابيهية والرقمية. حيث يشرح بالتفصيل، وبطريقة سهلة مبسطة واضحة بكثير من الصور والأشكال، مختلف أجزاء أنظمة الاستقبال التلفزيوني عبر الأقمار الاصطناعية. ويبين الطرق الفنية التي تتبع في التركيب والفحص والإصلاح.

لقد تضمن فصلاً تشرح تقنية الاستقبال الرقمي وضغط الإشارة التي مكنت من تفجير انتشار القنوات الفضائية، حيث أصبح بالإمكان إرسال ست قنوات تلفزيونية على الأقل ضمن الحزمة المخصصة لقناة واحدة.

يوجد أيضاً شرح مفصل لطرق التعمية والتشفير وإجراءات الإزالة، بالإضافة إلى دراسة لأمثلة عملية مطبقة في الأنظمة الأوروبية والأمريكية.

لقد خصص فصل لمعالجة أنظمة الاستقبال الفضائي عبر شبكة الإنترنت. وفصل آخر للتلفزيون عالي التعريف HDTV. وفصل ثالث لنظام استقبال تلفزيوني رقمي مشترك باعتماد هوائي رئيسي وشبكة توزيع.

يحتوي الكتاب أيضاً على الإرشادات الفنية اللازمة للتشغيل والصيانة، وتجهيز ورشة فنية حديثة. نذكركم فهو مفيد جداً للمهندسين والفنيين ولكل من يقني -أو يود اقتناء- مستقبل للإشارة التلفزيونية الفضائية، سواء كان تشابهاً أو رقمياً.

لقد بذلتُ جهداً كبيراً في جمع المعلومات، ونقلها عن مصادرها. وأعني كتاب *The digital satellite TV handbook*. وكتاب *World satellite TV and scrambling methods*. لقد عانيت الكثير في نقل الأفكار التي وضعها مؤلفون أمريكيون وخبير إيرلندي، ساهموا فعلياً في تطوير تقنية مستقبلات التلفزيون الفضائي ونشرها وتسويقها عالمياً. وكان ذلك ليتمكن القارئ العربي من أن يلمّ بعناصر المعرفة الضرورية للتعامل مع هذا الوافد الجديد.

إن من واجبي أن أشكر الدكتور سليم إدريس الذي راجع محتويات الكتاب، وساهم في توحيد المصطلحات والتسميات الواردة فيه. وكذلك المهندس هشام قباني -مدير دار شعاع للنشر- وللعاملين كل التقدير، لما قدموه من دعم لكي يرى هذا الكتاب النور.

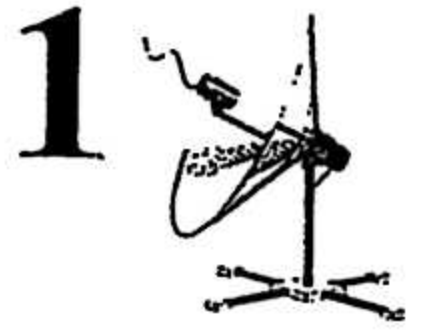
أرجو أن أكون قد وفقت، في إضافة لبنة إلى بنية الثقافة التقنية العربية. وسوف أعتذر مسبقاً عن كل هفوة قد يجدها القارئ. والله في عون العبد مادام العبد في عون أخيه.

والحمد لله رب العالمين.

حلب في 8 شعبان 1421 الموافق 5 تشرين الثاني 2000

الدكتور المهندس

عبد الرحمن وهيبة



نظام التلفزيون بالأقمار الاصطناعية

لمحة تاريخية

أكثر من ثلاثين عاماً من إختلاق Syncom1 فهناك مايزيد عن 150 قمراً اصطناعياً في حزام كلارك. ويقتى للأقمار الأولى Syncom1 . Telstar1 ، Early Bird النسبى التاريخى و قد سُحبت هذه الأقمار من الخدمة الفعلية منذ مدة طويلة.

إن البث عبر الأقمار الاصطناعية أصبح اليوم شائعاً كالمخبر و مدراء الأخبار يقررون ما يشترونه من أخبار مرئية لبثه في جريدة المساء قبل ثلاث ساعات فقط من الإرسال على الهواء .

الدور الذي لعبته شركة AT&T

في بداية الستينات. قادت شركة (American AT&T Telephone & Telegraphy) بالاشتراك مع شركات أوربية (بريد و اتاتف PT&T (Postal Telephone & Telegraph commissions) عملية ربط أمريكا بأوروبا عبر خطوط هاتفية تجتاز المحيط الأطلنسى. ومع التزايد المستمر في حجم المكالمات اتاتفية. بدأ واضحاً ازدياد الحاجة لشبكات جديدة.

هناك العديد من مساوئ مد شبكة خطوط تحت الماء. فانفقدان العالى للإشارة، وصدى المكالمات بين المتحدثين كانت من العوامل المزعجة. كذلك كان من الضروري نصب مئات المضخمات بين شمال أمريكا وأوروبا. إن المبالغ الألامة لإنشاء وصيانة هذه الشبكات كانت عالية جداً. ودلت الإحصائيات على أن عدد المكالمات سيتضاعف سبع مرات من عام 1965 إلى 1975. لذلك كان الأمر سيتطلب مد سبع أضعاف عدد الخطوط التي كانت قائمة على الأقل لتلبية حاجة السوق. و كانت العقبة الكبرى و الأساسية متمثلة بأن البث التلفزيونى بالزمن الحقيقى لا يمكن تحقيقه عبر خطوط تحت الماء.

في يوم 14 شباط من عام 1963. أضق قمر اتصالات فضائى صغير Syncom1 من قاعدة كاب كانفيرال الأمريكية. وهذا القمر لم يكن الأول و لم يرجح أنه أن يقتى شهرة الأقمار التي سبقته وهي سبوتنيك. قل ستار وإيرلي بيرد Earlybird ولكنه كان الأول مما يسمى اليوم بأقمار الاتصالات المستقرة بالنسبة للأرض geostationary.

لقد جرى أول اتصال تلفزيونى عبر الأقمار الاصطناعية في العاشر من تموز من عام 1962 من خلال تسار وقد ساهمت أربع محطات أرضية في نقل الإرسال وهي واحدة في فرنسا، وأخرى في بنكتر، وكذالك محطات في الولايات المتحدة. وتم خلال الإرسال نقل إشارات مستقطبة دائرياً.

وتما أن تسار لم يكن قمراً مستقراً فوق الأرض، وكان يؤمن الاتصال عبر الأضسى لمدة ست و ثلاثين دقيقة فقط خلال كل دورة. لذلك كان الوقت غير كافٍ للعاملين في المحطة الانكيزية لتعويض الأخطاء الناجمة عن الاستقطاب. وكان على المشاهدين في بريطانيا الانتظار حتى الساعة الواحدة و دقيقتان من صباح اليوم التالى لرؤية الصور الأولى من البث التلفزيونى عبر القمر الاصطناعى. يسا انتفض الفرنسيون بصورة بوضوح من المرة الأولى. وتقد فتحت هذه التجربة أفاقاً جديدة في تطور هذه التقنية.

أثبت القمر Syncom1 النظرية القائلة بأنه إذا توضع جسم في مدار دائرى على ارتفاع 35,786 كم في الفضاء. فإن سرعة دورانه تكون مساوية لسرعة دوران الأرض. و يبدو كأنه مستقراً إذا نظر إليه من الأرض. يسمى هذا الموقع من المدار بالمدار المستقر الأرضى أو حزام كلارك تيمناً بالمؤلف Arthur Clarke وهو مؤمن من اقترح إنشاء شبكة اتصالات فضائية عام 1945 في مقالة نشرت في مجلة Wireless World Magazine . أما اليوم وبعد

الأقمار الاصطناعية المستقرة بالنسبة للأرض Geostationary Satellites

إن الولادة الفعلية للاتصالات الفضائية كان في عام 1962، حيث أطلق في ذلك العام قمرين استقرا في المدار الثابت بالنسبة للأرض وكان السباق الشهير للوصول إلى القمر حيث أصبحت وكالة الفضاء الأمريكية (NASA) من أميز وأشهر وكالات الحكومة الأمريكية.

خلال عام 1965، جرى إطلاق Early Bird والمعروف أيضاً بـ Intelsat 1 والذي ربما حقق أوسع شهرة كقمر اصطناعي ثابت ومستقر فوق المحيط الأطلسي، وكان الأول من سلسلة مرقمة من الأقمار الاصطناعية Intelsat، عشرون منها تقريباً لا زالت تؤدي خدمات للكرة الأرضية بكاملها.

أوجد هذا القمر العالمي صيغة جديدة للاتصالات بين أوروبا والولايات المتحدة. غير أن إمكانياته لا تقارن بالوسائط الحديثة. فالقمر Intelsat يستطيع نقل قنال تلفزيونية واحدة أو 240 مكالمات باتجاهين و يتميز عن القمر Telstar والمرحلة الذين لهما نفس الإمكانية بأنه الأول من نوعه الذي وفر خدمة على مدار 24 ساعة يومياً، إضافة لكونه مستقراً في مكانه على المدار، فلا حاجة لهوائيات مكلفة ومعقدة للتقاطه.

في عام 1972، حصل تقدم كبير في تقنية الاتصالات الفضائية حين أطلقت المركبة الفضائية الكندية Anik وكانت بمثابة القمر الاصطناعي المستقر المحلي الأول الذي صمم ليؤدي خدمات الاتصالات الهاتفية والبث التلفزيوني عبر كندا حصراً. وفي عام 1974، جرى إطلاق القمرين الاصطناعيين المحليين Westar 1 و 2 ليغطيا الولايات المتحدة بعد أن استقرا على مدار ثابت وكانا شبيهان بالقمر Anik بحيث يمكن لهما استقبال وإعادة إرسال 12 قنال تلفزيونية أو 14400 مكالمات هاتفية آنياً.

إن الخطوة الواسعة نحو نظام البث التلفزيوني الفضائي المباشر (DBS (Direct Broadcast satellite و TVRO (Television Receive-Only) كان بإطلاق القمرين Satcom 1 في عام 1975 و Satcom 2 في عام 1976. كل من القمرين له القدرة على إعادة بث 24 قنال تلفزيونية، أي ضعف الامكانية المتاحة للأقمار Anik 1 و Westar 1 و 2. وكان ذلك بالاستفادة من إعادة استخدام الطيف الترددي بتراكب الإشارات المختلفة الاستقطاب.

لقد كان القمر الاصطناعي Satcom أول مركبة فضائية صممت لاستقبال برامج المحطات التلفزيونية المباشرة من شركات الكبل المحوري التلفزيوني. فقد نقلت شبكة HBO (Home Box Office) بطولة الملاكمة بين كلاي- فريزر من مانيتا ليلة 30 أيلول 1970، وكان المشاهدون المشتركون في نظام الكابل

خلال هذه المدة، كانت شركة AT&T، وشركات الاتصالات الأخرى، قد حددت المجالين الترددين (3.7 إلى 4.2) و (5.9 إلى 6.4) جيغاهرتز لإرسال الصوت والإشارة التلفزيونية عبر الولايات المتحدة من نقطة لأخرى بواسطة مرحلات ميكروية. وكان رأس المال المستثمر في إنشاء شبكة الاتصال هذه إضافة إلى كلفة الصيانة والتشغيل، أقل بكثير من تلك المرتبطة بإقامة اتصال بخطوط النقل المحورية الكلاسيكية.

إن الحل لهذه المعضلة، كان يمكن أن يكون باستخدام الأمواج الميكروية لتأمين الاتصال عبر الأطلسي، ولكن الأمواج الميكروية لا تتقوس وتتبع مسار كروية الأرض، إذ أنها تبث وتستقبل ضمن خط النظر. وإن إقامة سلسلة من أبراج المرحلات العائمة ليس بالحل العملي ولكن إنشاء محطة ترحيل وحيدة بارتفاع كافٍ فوق سطح الأرض يمكن أن تحقق خط النظر بين القارتين الأوروبية والأمريكية. وكان الحل البديل لهذه المسألة هو القمر الاصطناعي للاتصالات والمسمى Telstar 1.

الأقمار الاصطناعية التجارية الأولى Comsats

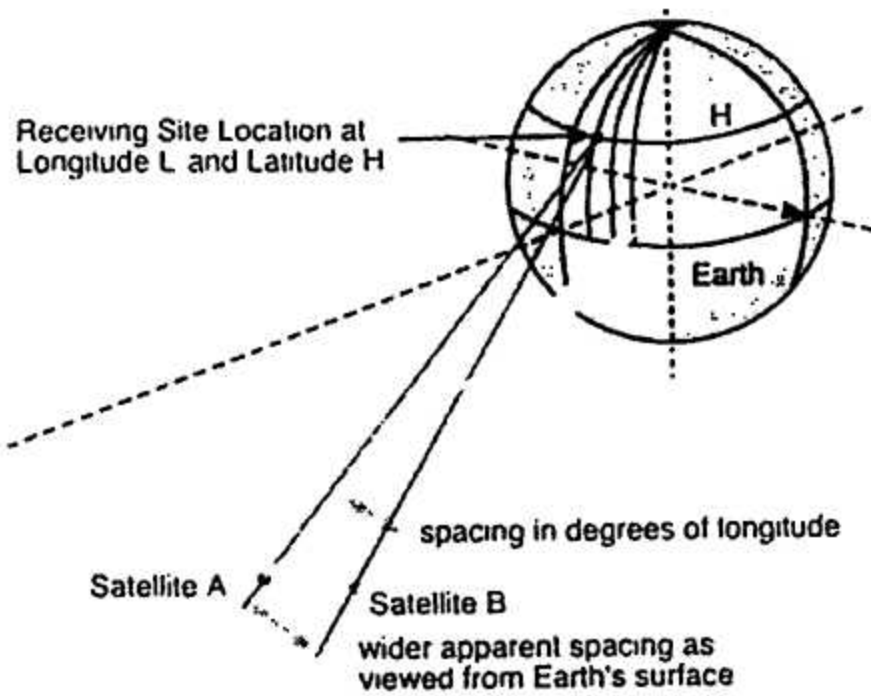
القمر الاصطناعي التجاري " Commercial Satellite " الذي جرى إطلاقه في 10 تموز 1962 وأخذ تسمية Telstar 1، كان بإمكانه ربط 600 مكالمات هاتفية أو نقل قنال تلفزيونية واحدة. لم يكن مفهوم حزام كلارك قابلاً للتنفيذ حينئذ، وبذلك فقد أطلق Telstar في مدار إهليلجي بزواوية ميلان 44 درجة.

جرى حساب مسار Telstar بحيث تكون أعلى نقطة في مداره الإهليلجي فوق الأطلنطي أثناء ساعات الذروة في اليوم. يبدو القمر الاصطناعي عند موقعه في الأوج، وكأنه يتباطأ بالنسبة لمراقب على الأرض و بذلك يستمر بقاءه لفترة أطول في منطقة محدودة من السماء و بالتالي يمكن التقاطه بسهولة أكبر.

تم خلال سنة، إطلاق مرحلة ميكروية لإعادة البث والقمر الاصطناعي التجاري الثاني Telstar II. وبوجود ثلاثة أقمار اصطناعية تدور حول الأرض أصبحت التغطية التلفزيونية للكرة الأرضية حقيقة واقعة. وأضحى الإرسال التلفزيوني المسائي يث أخباراً تشمل مزيداً من الحوادث التي تحصل في اليوم ذاته وأصبحت " الحياة عبر القمر الاصطناعي " مفتاحاً لصناعة الاتصالات.

مواقع الأقمار الاصطناعية

يجب أن تفصل زاوية مدارها درجتان بين قمرين اصطناعيين متجاورين يخدمان منطقة جغرافية واحدة لتجنب التداخل بينهما، وقد تكون الزاوية أكبر من ذلك في حالة الأقمار التي تبث إشارات التلفزيون الرقمي بسبب صغر قرص هوائي الاستقبال (قطره أقل من 1.2 متر)، والذي يكفي لالتقاط إشارات الأقمار المتجاورة. وينبغي التنبيه دائماً إلى أن المدار الثابت هو دائرة والنقطة المرجعية في حساب خطوط الطول هي مركز الأرض، لذلك سوف يكون البعد الظاهري بين قمرين اصطناعيين أكبر من البعد الحقيقي لزوايا خطوط الطول بينهما (شكل 2-1).



شكل 2-1 البعد الظاهري بين الأقمار الاصطناعية هو تابع لإحداثيات خط الطول والعرض لموقع الاستقبال. وكذلك يتبع أيضاً خط الطول للقمرين الموضوعين تحت المراقبة.

للتخفيف من ازدحام الأقمار الاصطناعية، لجأ الفنيون إلى تشكيل كوكبة "Constellation" من الأقمار تشارك بمدار واحد وتستخدم مجالاً ترددياً جديداً هو امتداد للحزمة C.

القمر الاصطناعي Astra هو من الأمثلة على استخدام نظام المدار المشترك و يتألف من ست مركبات فضائية متوضعة عند خط طول 19.2 درجة شرقاً (شكل 3-1)، كل منها يعمل ضمن حزمة ترددية خاصة من المجال (10.7-12.75) جيغا هرتز.

إن الميزة الأولى لنظام الكوكبة هو قدرة هوائي ثابت واحد على استقبال مئات من المحطات التلفزيونية والراديوية دون الحاجة لتغيير اتجاهه.

المحوري المشترك وكذلك خمسون ممن يملكون محطات خاصة للاستقبال هم من أوائل من استمتع بهذه الخدمة.

في بداية السبعينات، ظهرت في العالم العديد من الشركات التي تملك محطات أرضية ميكروية للاتصالات الهاتفية التي تعمل في الحزمة C، وكان لابد من تحديد الاستطاعة التي ينقلها القمر الاصطناعي في المجال الترددي ذاته إلى المستوى الذي لا يسبب تداخلات أرضية مع الوصلات الميكروية. لذلك تم الاتجاه في السنوات الأخيرة نحو استخدام الحزمة Ku انظر (الجدول 1-1).

Uplink	Downlink	Band	Service Type
5.855-6.055	2.535-2.655	S	Broadcast
5.725-5.925	3.400-3.700	Extended C	Fixed
5.925-6.425	3.700-4.200	C	Fixed
6.425-7.075	4.500-4.800	Extended C	Fixed
7.900-8.400	7.250-7.750	X	Military
12.75-13.25	10.70-10.95	Ku	Fixed
14.00-14.50	10.95-11.20	Ku	Fixed
	11.20-11.45	Ku	Fixed
	11.45-11.70	Ku	Fixed
	11.70-12.20	Ku	Fixed (Americas)
	11.70-12.25	Ku	Fixed (Asia)
	12.50-12.75	Ku	Fixed
17.30-17.80	12.25-12.75	Ku	Fixed (Asia/Pacific)
17.30-17.80	12.20-12.70	Ku	Broadcast (Americas)
17.30-18.10	11.70-12.50	Ku	Broadcast (Europe)

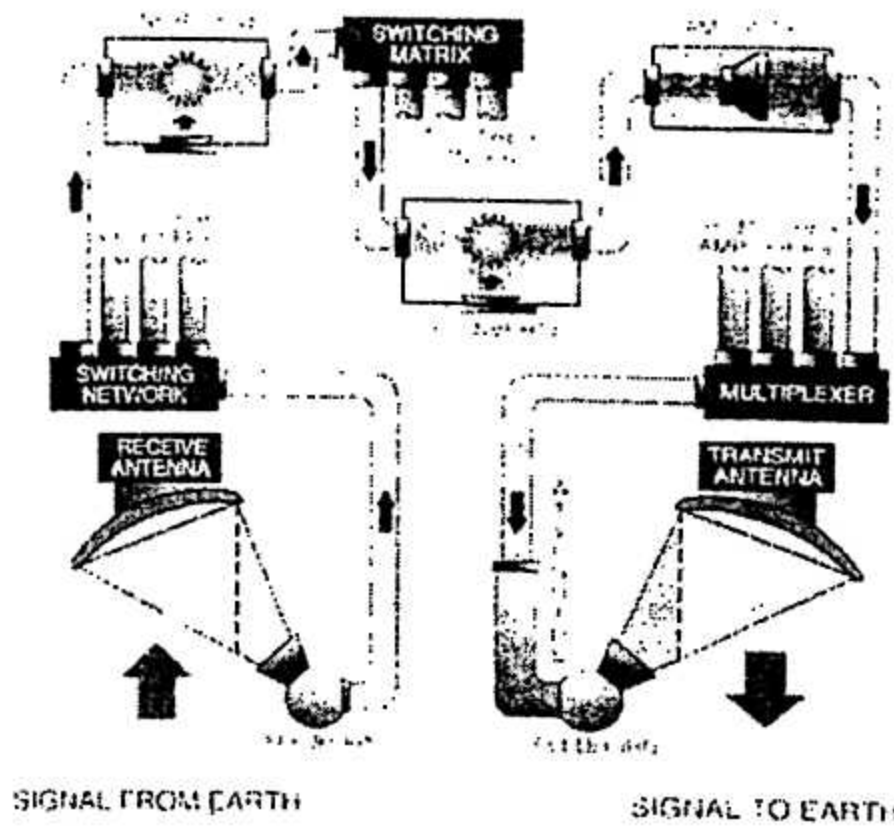
جدول 1-1 توزيع المجال الترددي على الأقمار الاصطناعية في العالم

إن أول التوابع الصناعية التجارية في الحزمة Ku قد ظهرت في نهاية السبعينات وبداية الثمانينات، حيث أن القليل من شبكات الاتصالات الأرضية اعتمدت هذا المجال الترددي، وبذلك كانت الفرصة متاحة لنقل إشارات عالية الاستطاعة مقارنة بالحزمة C التي تسبب حالة التداخل الأرضي (الشكل 1-1).

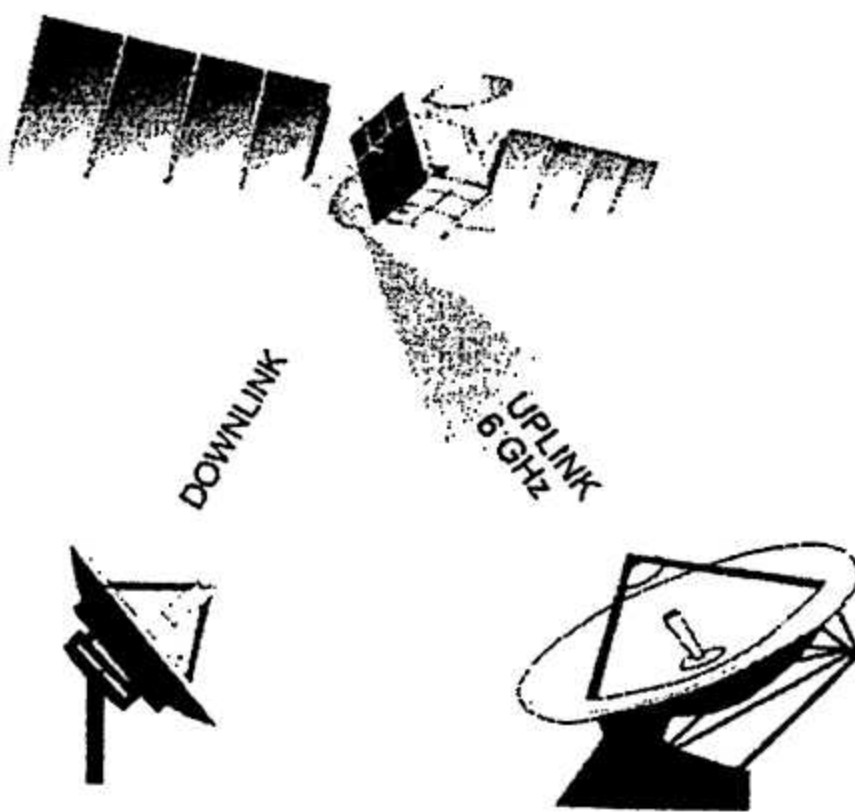
10.7	10.95	11.2	11.45	11.7	11.95	12.2	12.5	12.75
	PAS-7		PAS-7		U.S. FSS SATELLITES		U.S. BSS SATELLITES	
ASTRA 1C	ASTRA 1D	ASTRA 1A	ASTRA 1B	ASTRA 1E	ASTRA 1F	ASTRA 1G		
HOT BIRD	EUTEL SAT 2	HOT BIRD	EUTEL ISAT 2	EUROPEAN RSC SATELLITES	HOT BIRD			EUTEL SAT 2
	INTEL-SAT		INTEL-SAT	PAS-7 BSA1		MEA-SAT 1		INTEL-SAT
	MEA-SAT 1		INTELSAT K				ASIAPACIFIC FSS SATELLITES	
							ASIA-SAT 2	THAI-COM 2

شكل 1-1 أقمار اصطناعية SSF و SSB تعمل في الحزمة Ku حسب تقسيم المناطق في العالم والذي اعتمده الاتحاد الدولي للاتصالات IUT.

تبثها المحطة الأرضية باتجاه القمر الاصطناعي وذلك بتردد معين، ومن ثم يعيد إرسالها بتردد مختلف من خلال الوصلة الهابطة "downlink" (شكل 5-1 و 6-1). فمثلاً، تتضمن كل قنال زوجاً من الترددات، فالوصلة الصاعدة في المحطة الأرضية تعمل بتردد 6 جيغا هرتز، والقمر الاصطناعي يعيد الإشارة بوصلة هابطة بتردد 4 جيغا هرتز، يتميز كل مجيب بجزء محدود من الطيف الترددي - عرض الحزمة- الذي يستخدم لترحيل إشارة أو أكثر من المحطات الأرضية.



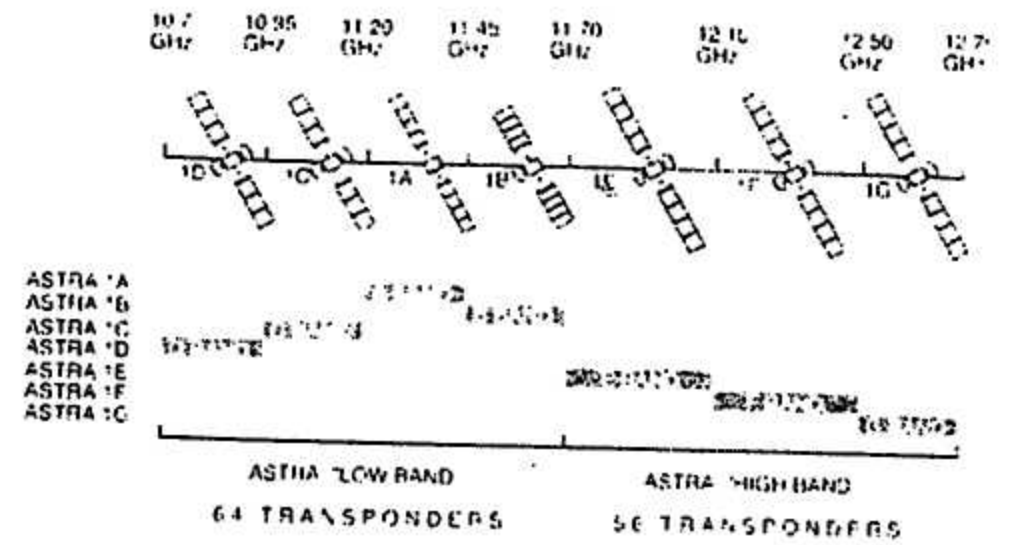
شكل 5-1 المجيب هو مجموعة مؤلفة من مستقبل الوصلة الصاعدة ومرسل الوصلة الهابطة والتي تقوم بترحيل إشارة أو أكثر.



شكل 6-1 يستخدم المجيب زوجاً من الترددات. الأول لاستقبال إشارة الوصلة الصاعدة، والآخر لإرسال إشارة الوصلة الهابطة.

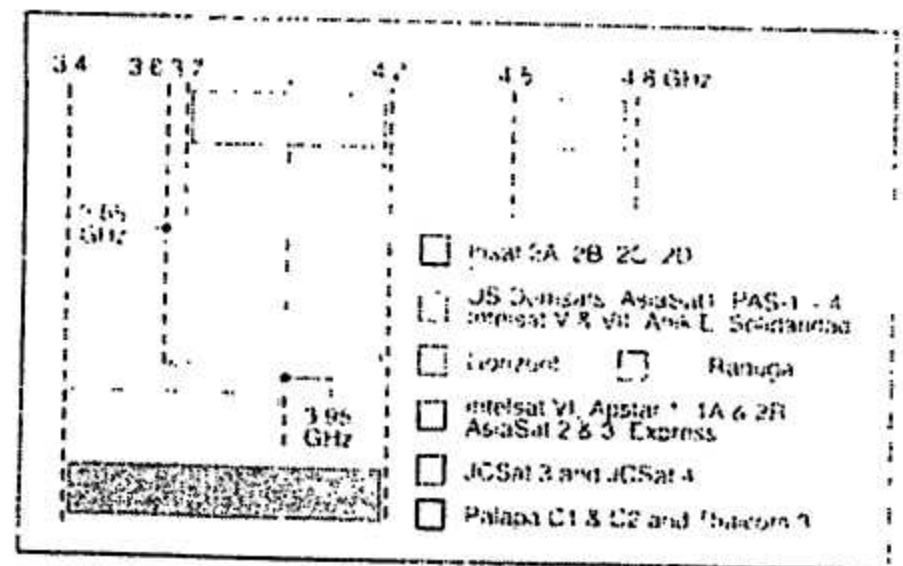
يمكن أن يتراوح عرض الحزمة من 24 ميغا هرتز إلى 108 ميغا هرتز.

يرتبط الحد الأعظمي لمعدل تدفق المعطيات المسموح به باستخدام مجيب معين مباشرةً بعرض حزمة المجيب.



شكل 3-1 كوكبة القمر الاصطناعي Astra المتوضعة على خط طول 19.2 درجة شرقاً.

إن مجموعة الأقمار الاصطناعية Thaicom المتوضعة على خط طول 78.5 درجة شرقاً تؤمن 22 قنال في الحزمة C (3.7-4.2 جيغا هرتز)، إضافة إلى 12 قنال أخرى في امتداد الحزمة C (3.4-3.7 جيغا هرتز). وهذه المجموعة من الأقمار تحمل أيضاً مجيبات لإشارات هابطة في الحزمة من 12.25 و 12.75 جيغا هرتز. كذلك توجد مجموعة الأقمار الهندية 2B و 2C المتواجدة عند خط طول 93.5 درجة شرقاً، والتي يحتوي كل منها على 12 مجيباً يعمل في الحزمة C التقليدية، إضافة إلى 6 مجيبات في امتداد C والتي تبث إشارات هابطة في المجال من 4.5 وحتى 4.8 جيغا هرتز (شكل 4-1).



شكل 4-1 الوصلة الهاتفية في الحزمة C لختلف الترددات. تعمل المجيبات في أجزاء من الطيف الممتد من 3.4 وحتى 4.8 جيغا هرتز وهذه دون 3.7 وأعلى من 4.2 جيغا هرتز المسماة بالحزمة C.

المجيب Trasponder في الأقمار الاصطناعية

يمكن تشبيه القمر الاصطناعي ببرج اتصالات بارتفاع 22.300 ميلاً، ومن موقعه العالي، يمكنه تغطية 42.2 بالمئة من السطح الكلي للكرة الأرضية.

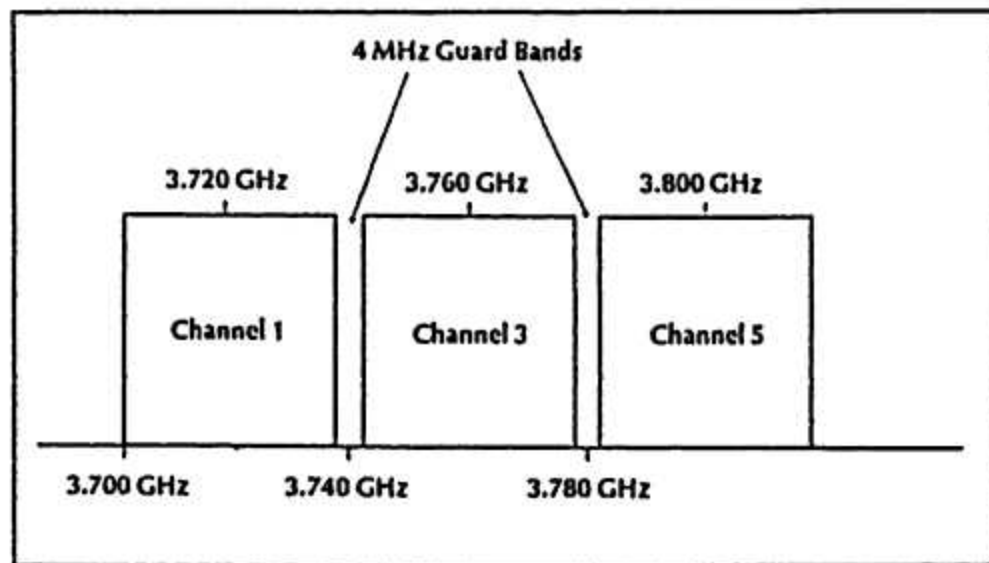
إن كل مجيب هو عبارة عن مكرر لإشارة فضائية، إذ يتضمن مستقبل محمول يقوم بمعالجة إشارة الوصلة الصاعدة "uplink" التي

تقع أقوى الإشارات في مركز فتحة الإشعاع. إن قطر الهوائي المطلوب لاستقبال صورة تلفزيونية واضحة ونظيفة يجب أن يتراوح من 1.8 إلى 3.7 متر وذلك حسب موقع الاستقبال.

إن مستوى الإشارة في الحزمة Ku يكون أعلى منه في الحزمة C ويتفاوت بين 47dBW و 56dBW، أي يزيد بمقدار 16dBW، لذلك فإن قرصاً هوائياً بقطر 30 سم يمكن أن يكون كافياً لالتقاط إشارة في الحزمة Ku، وهذا الانخفاض الملموس في قطر الهوائي يقلل من كلفة تجهيزات الاستقبال ويجعل متطلبات التركيب أقل تعقيداً.

وصلة الاتصال بالقمر الاصطناعي

إن عرض الحزمة الكلي في المجال C والمستخدم في إشارات الوصلة الهابطة هي 500 ميغاهرتز (1ميغاهرتز يساوي مليون هرتز بالثانية). هذا الطيف مقسم إلى أقنية بعرض 40 ميغاهرتز وذلك بالنسبة للأقمار الاصطناعية الأمريكية وبذلك فإنه يمكن إرسال 12 قناة ضمن هذا الطيف ($40 \times 12 = 480$ ميغاهرتز) ويبقى 20 ميغاهرتز لإشارات التحكم بالقمر الاصطناعي ولحزم الحماية. يمكن استخدام المجال 500 ميغاهرتز مرتين إذا تم إرسال نوعين من الإشارات المستقطبة بزوايا قائمة بالنسبة لبعضها البعض، هذه التقنية تسمح بإرسال 24 قناة تلفزيونية كل منها تحتل حزمة بعرض 40 ميغاهرتز وذلك من خلال قمر اصطناعي واحد يعمل ضمن الحزمة C (انظر الشكل 7-1 و 8-1).



شكل 7-1 تحديد تردد المجيب ضمن حزمة C.

التردد المركزي للمجيب (1) يساوي 3720 ميغاهرتز. أما التردد المركزي للمجيب 3 فهو أعلى بمقدار 40 ميغاهرتز. إن لكل مجيب حزمة ترددات بعرض 40 ميغاهرتز ولها مجال حماية مقداره 2 ميغاهرتز من كل جانب وبذلك يبقى 36 ميغاهرتز لنقل المعلومات.

مستويات الاستطاعة للأقمار الاصطناعية

يعبر عن قوة الإشارة بكمية تسمى (Effective (EIRP (Isotropic Radiate Power ، وتقاس بالديسبل، إن زيادة مقدارها 3dBW تمثل ضعف شدة الإشارة، وكذلك 10dBW فهي تعني زيادة 10 أمثال، وأيضاً 20dBW تمثل مئة ضعف.

إن الأقمار الاصطناعية ترسل عادةً إشارات في الحزمة C ضمن المستوى من 31dBW إلى 40dBW.

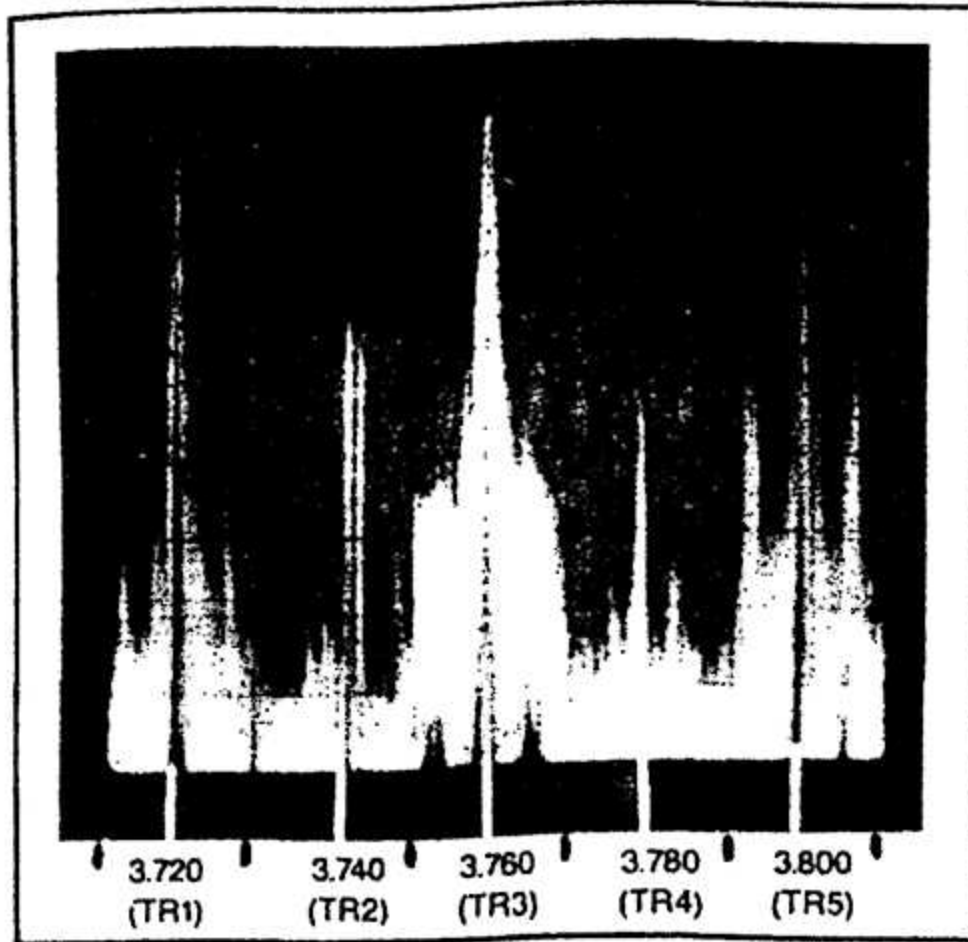
هناك عددٌ من العوامل التي تحكم عمل وصلة القمر الاصطناعي، وهي تردد العمل، وطرق استقطاب الإشارة و تقنية التعديل الترددي المستخدم.

تحديد تردد العمل

كانت شركة AT&T بمثابة القوة الدافعة لتطوير الاتصالات عبر الأقمار الاصطناعية واستثمارها تجارياً، وذلك للملكيتها للوصلات الميكروية التي تغطي الولايات المتحدة. وكان طبيعياً أن تهتم بأنظمة الاتصالات عبر المحيط الأطلسي، كنتيجة لذلك فإن المجال الترددي المحجوز لشركة AT&T من أجل تأمين الوصلات الميكروية الأرضية جرى اعتماده لوصلات الأقمار الاصطناعية التي تملكها الشركة ذاتها وفي الوقت الذي اتخذ فيه هذا القرار الفني لم يكن هناك رؤية واضحة لكيفية تطور نقل الإرسال التلفزيوني عبر الأقمار الاصطناعية لدى أية جهة حكومية. ولسوء الحظ فإن التداخل الترددي بين النظامين قد أدى إلى نشوء بعض مشاكل الاستقبال لتجهيزات الأقمار الاصطناعية والمعروفة بالتداخل الأرضي.

إن الطيف الترددي الموزع بين الشركات الرئيسة مثل AT&T وما لقي الأقمار الاصطناعية الأخرى من دول العالم، يسمى بالمجال الترددي C (انظر الجدول 1.1). يُستخدم الجزء السفلي من هذا المجال (7.3 إلى 4.2) جيغاهرتز لإشارات الوصلة الهابطة للأقمار الاصطناعية، أما الوصلة الصاعدة فيتم إرسالها في المجال الترددي من 5.9 إلى 6.4 جيغاهرتز. و 1 GHz هو اختصار لـ جيغاهرتز ويساوي مليار هرتز في الثانية. إن ترددات الحزمة C هي أعلى قليلاً من عشرة أضعاف ترددات الحد العلوي لحزمة الإرسال التلفزيوني VHF.

ففي عام 1998 استبدلت كندا القمر الاصطناعي Anik بأخر يمكنه حمل 84 مجيياً Transponders، يعمل منها 48 في الحزمة Ku و 36 في الحزمة C.



شكل 8-1 صورة لمحلل الطيف. هذه الصورة للطيف تبين استجابة الأقنية من 1 إلى 5. الأقنية 2 و 4 مستقطبة عرضياً لذلك فهي ذات مستوى أخفض من الأقنية 1,3,5. التردد المركزي متوضع عند 3.760 جيغاهرتز وقد ضبطت تدريجاً محلل الطيف على وضعية 10 ميغاهرتز/تدرية. المستوى المرجعي الأعلى -54dBm.

استقطاب الإشارة

يمكن بث إشارتين مختلفتين ضمن نفس المجال الترددي بدون تداخل، لأن الأمواج الراديوية يمكن أن تكون مستقطبة بشكل مختلف عن بعضها. ونستطيع تصميم هوائي يلتقط الإشارة المستقطبة أفقياً دون أن يلتقط الإشارة ذات الاستقطاب الشاقولي، وهذه الإمكانية تسمى بتمييز الاستقطاب. المسألة الحرجة هنا هي عدم قدرة الهوائي على التقاط الإشارات المتصالبة، ففي أمريكا الشمالية مثلاً يتم البث التلفزيوني الأرضي وفق الاستقطاب الأفقي وبذلك فإن هوائيات التلفزيون ينبغي أن توجه أفقياً لاستقبال الإرسال، فإذا تم تدويرها بزوايا 90° لتصبح في وضع عمودي فإن الاستقبال سيضعف حتماً. إن الإشارات المستقطبة أفقياً هي فقط التي يتم إرسالها بالبث التلفزيوني المعياري في المجال VHF لأنها تغطي مناطق أوسع باستخدام هذا المجال الترددي. وبما أن أنظمة الهوائيات يمكن تصميمها باستجابة جيدة للاستقطاب فإنه من الممكن إرسال إشارات مستقطبة أفقياً وشاقولياً على أن تكون متقاربة ترددياً. ومع ذلك فإن الرقص أو الكبت ليس كافياً لسمح بإرسال إشارتين لهما نفس التردد

مع تطور الاتصالات عبر الأقمار الاصطناعية، فإن مناطق أعلى من الطيف الترددي قد جرى استكشافها. ومن بين الحزم الترددية التي خصصت، هناك ثلاث حزم عالية التردد تم استخدامها في الإرسال للبث المباشر DBS، ضمن الحزمة Ku وهي 11.7-10.9 ، 12.2-11.7 وأيضاً 12.7-12.2 جيغاهرتز (انظر الجدول 1-2). وعلى الرغم من أن عرض المجال الترددي للحزم الثلاث هو 500 ميغاهرتز غير أن البعد الترددي بين مجييب وآخر وكذلك عرض المجال محددتين بوضوح كما هو الحال في الحزمة C. إن عرض الأقنية للأقمار الاصطناعية التي تدور حول الأرض وتعمل في الحزمة Ku يتراوح بين 14 و 125 ميغاهرتز، وبذلك فإن العدد الكلي هذه الأقنية في المجال Ku يتغير من 6 إلى 40 قنال حسب طبيعة القمر الاصطناعي و القنال. يبث القمر الاصطناعي الأوربي حالياً البرامج التلفزيونية في الحزمة Ku وفي المجال FSS (Fixed Satellite Service) الذي تم تقسيمه إلى ثلاث مجالات فرعية هي: المجال من 10.90 إلى 11.2 والمجال من 11.2 إلى 11.45 والمجال من 11.45 إلى 11.7 جيغاهرتز.

إن تطور المركبات الفضائية والانطلاق نحو أنظمة الدفع بالتأين، قلل من الحاجة إلى الوقود اللازم لوضع القمر الاصطناعي في المدار وبذلك يزداد وزن الحمل المقيّد من مجييبات إضافية وهوائيات ذات حزم إضاءة نقطية.

المنطقة 1: أوروبا، الشرق الأوسط وأفريقيا من 35° شرقاً إلى 56° غرباً.	
خدمات الأقمار الاصطناعية الثابتة (FSS):	من 10.95 إلى 11.20
	11.20 إلى 11.45
	11.45 إلى 11.7
خدمات البث المباشر (DBS):	من 12.75 إلى 11.70
مجال الخدمات للأعمال الحرة:	من 12.75 إلى 11.50
المنطقة 2: أمريكا الشمالية والوسطى والجنوبية من 57° إلى 146°	
خدمات الأقمار الاصطناعية الثابتة (FSS):	من 12.20 إلى 11.70
خدمات البث المباشر (DBS):	من 12.70 إلى 12.20
المنطقة 3: الهند، آسيا والمحيط الهادي 170° غرباً إلى 40° شرقاً	
الخدمات الثابتة وخدمات البث المباشر:	من 12.75 إلى 11.70

جدول 2-1 ترددات الأقمار الاصطناعية ITV في الحزمة Ku (بالجيغاهرتز).

بالاستقطاب الأفقي. وفي ذلك الوقت كان من الواجب إدارة مغذي الهوائي يدويا وكذلك المضخم ذو الضجيج المنخفض LNA حتى يتم التقاط الإشارة. وكان من الضروري تحريك قرص الاستقبال للتحويل من قمر إلى آخر. وهذا يعني إعادة ضبط قمع الهوائي والمضخم LNA يدويا لدى خروجه عن مجال التقاط الإشارة. ولكن عندما تم إطلاق القمر Satcom1 والذي استخدم استقطاباً ثنائياً و أعاد بث 24 قنال فإنه أصبح من الضروري توجيه الاستقطاب لتتمكن أنظمة الاستقبال من التقاط الإشارة، فقد كانت 12 قنال مستقطبة شاقولياً ومنها مستقطبة أفقياً. ومع إطلاق القمر Satcom1 كان على هواة استقبال الأقنية الفضائية القيام بعملٍ مضمّن لضبط مغذيات أنظمتهم في جميع الظروف الجوية.

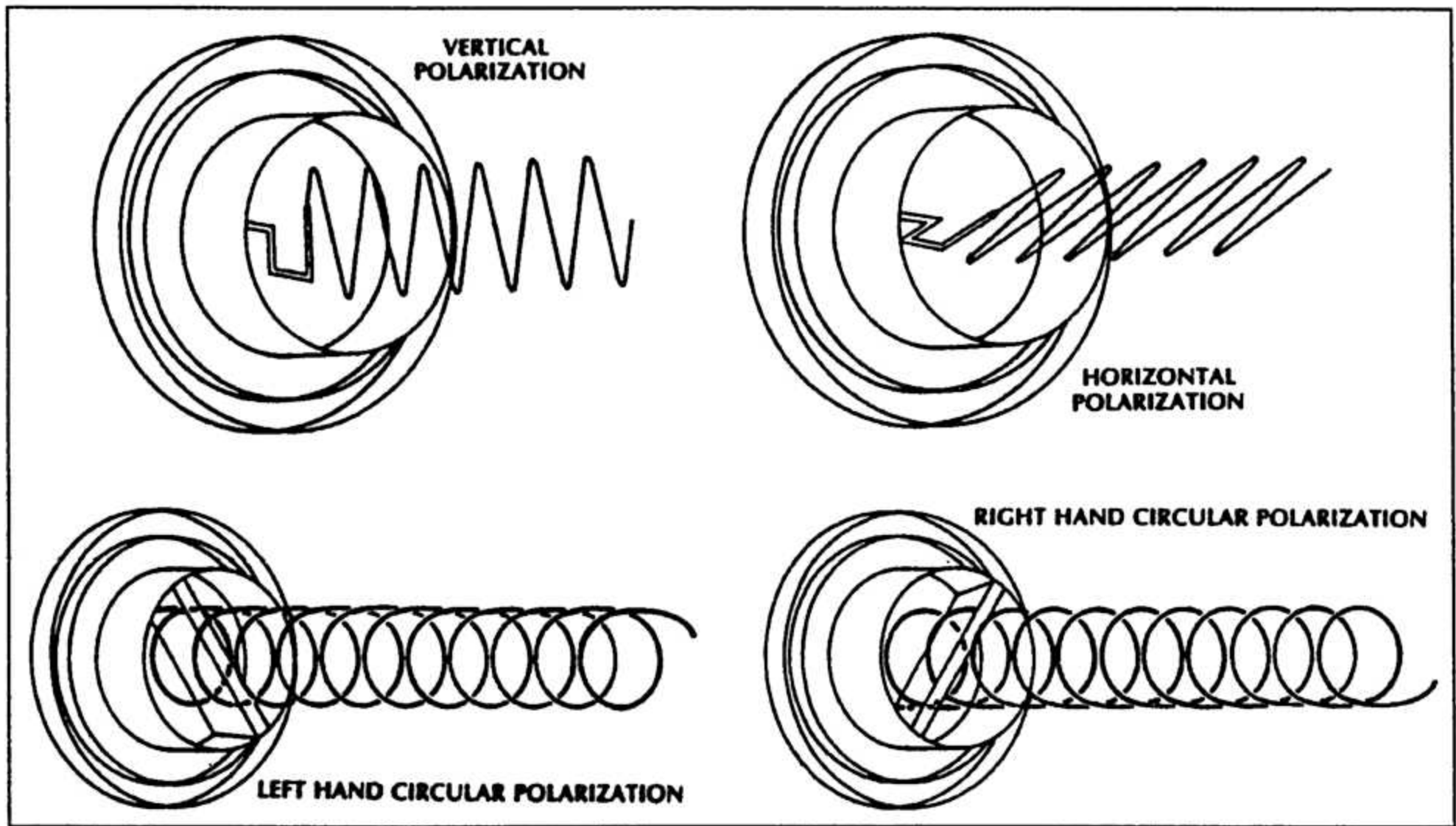
لدى الطلب المتزايد على أول وصلة غير القمر الاصطناعي Satcom F1 فإن الأقنية المستقطبة أفقياً كان قد جرى حجزها، وكان من الطبيعي وجود بعض الممانعة من قبل المستثمرين لإشغال الأقنية الزوجية المستقطبة شاقولياً، حيث اعتادت الشركات على استقبال الإشارات بوجود مضخم منخفض الضجيج مغذى أفقياً فقط ومن الصعوبة الانتقال لنظام باستقبال نوعي الاستقطاب.

ومتعاكستين بالاستقطاب، بدلاً من ذلك تُحرف ترددات الإشارات (انحراف قليل). يمكن إرسال إشارات الأقمار الاصطناعية بوحدة من أربع حالات استقطاب وهي: الأفقي والشاقولي الخططي والدائري اليميني والدائري اليساري (انظر الشكل 9-1) حيث تدور الإشارة المستقطبة دائرياً أثناء المسير مع عقارب الساعة للاستقطاب الدائري اليميني، وعكس عقارب الساعة للاستقطاب الدائري اليساري بينما تهتز الأمواج المستقطبة خططياً في مستوى واحد بحيث يتعامد الاستقطاب الأفقي مع الاستقطاب الشاقولي بزاوية 90° .

طرق تحويل الاستقطاب

إن أنظمة الاستقبال TVRO لم تكن في بداياتها تتطلب طريقة لاختيار الاستقطاب. لأنه حتى عام 1978 كانت جميع الإشارات المرئية تقريباً تبث بالاستقطاب الأفقي، والاتصالات الهاتفية هي فقط التي كانت ترسل بالوصلة الصاعدة اعتماداً على الاستقطاب الشاقولي.

إن الأقمار الاصطناعية الثلاثة الأولى Westar والمسماة Anik2، 3 و B كانت تبث 12 قنال فقط وجميعها



شكل 9-1 استقطاب الأمواج.

يتحدد الاستقطاب بتوجيه الحقلين الكهربائي والمغناطيسي اللذان يشعان من هوائي الإرسال. عندما يكون اتجاه الحقل الكهربائي موازياً للأرض يكون الاستقطاب أفقياً. وعندما يكون اتجاه الحقل عمودياً عليها يكون الاستقطاب شاقولياً. أما الإشارات المستقطبة دائرياً فتكون مرسلة على شكل حلزوني كالنابض. ويكون اتجاه الدوران لاهتزازات الحقل الكهربائي في حركة تتبع عقارب الساعة أو عكسها. وكلا الاتجاهين للاستقطاب الدائري اليميني (RHCP) والدائري اليساري (LHCP) متواجدان على المركبة الفضائية انتلسات. تُعرف طريقة استخدام اتجاهات مختلفة للاستقطاب، على نفس القمر الاصطناعي بإعادة استخدام التردد. لدى الاستفادة من الاستقطاب الأفقي والشاقولي يمكن إرسال ضعف عدد الأقنية ضمن مجال تمرير معين.

للحصول على صورة نقية. وبذلك فإن معظم الطاقة المحمولة على الموجب 1 تشغل فعلياً المجال من 3.710 وحتى 3.730 جيجاهرتز. ولكن تبقى معلومات هامة على طرفي المجال الذي يمتد حتى 3.702 من الجانب الأصغر للحزمة و 3.738 من الجانب الأعلى. غير أن مستوى الطاقة عند هذه النهايات أقل كثيراً من المستوى في وسط المجال أي عند التردد 20 ميغاهرتز.

هذا التركيز في المعلومات هو ما يسمح للمرسلين المستقطبين أفقياً وشاقولياً بالتداخل دون أن يسبب ذلك تشويشاً ظاهراً للإشارة. وبالعودة إلى الشكل 1-8 فإن القنال 2 تتمركز حول التردد 3.740 جيجاهرتز وبذلك فإن الجزء الأكبر من طاقة هذه القنال يقع في المجال من 3.730 وحتى 3.750 جيجاهرتز، وهذه تماماً النقطة التي يبدأ عندها مستوى الطاقة لإشارة القنال 1 بالهبوط، ومستوى الطاقة لإشارة القنال 3 بالصعود.

حتى يتم تخفيض التداخل بين إشارات القمر الاصطناعي والوصلات الميكروية الأرضية إلى الحد الأدنى، فإن إشارة بتردد منخفض تطبق على الإشارة المرئية قبل صعودها إلى القمر الاصطناعي و تدعى هذه الإشارة بالموجة "المبعثرة" وهي موجة مثلثية بتردد 30 هرتز تضاف إلى الإشارة المرئية لتنتشرها بشكل أكثر انتظاماً ضمن مجال التمرير. وهذا يمنع تشكيل "نقاط ساخنة" أو مناطق تركيز للقدرة عند ترددات معينة. وبذلك فإن شركات الهاتف التي سبق لها استخدام المجال الترددي C قبل عصر الاتصالات الفضائية تبقى مطمئنة بأن الإشارات لن تتداخل مع الحوامل الأرضية. إن موجات البعثة تزال بدارات تحديد clamping الإشارة المرئية في مستقبل إشارات الأقمار الاصطناعية. كذلك فإن موجات البعثة تمنع "النقاط الساخنة" من أن تتجمع فيها قدرة مركزة عند تردد معين، لأن تركيز الطاقة واستمرارها في مجال ترددي صغير يؤدي إلى حدوث أعطال في مضخمات صمام الموجة الراحلة Traveling Wave Tube Amplifiers (TWTAs). هناك سبب آخر لإضافة الموجة المبعثرة في إشارة الوصلة الصاعدة حيث أنه من المحتمل حدوث تداخل مع الوصلة الميكروية الأرضية إذ أن شركات الهاتف المستخدمة للمجال C تطمئن إلى أن الاستطاعة العالية للحامل لا تظهر فجأة وسط مجال الإشارة الهاتفية.

يجب حينئذٍ الاستقبال بإضافة مغذي متعامد (نظام تغذية ثنائي الاستقطاب) ومضخم آخر ذو ضجيج منخفض LNA. حتى عام 1978 كانت مضخمات LNA التي تختلف بالصفحة بمقدار 180° درجة مرتفعة الكلفة لأن أسعارها كانت تساوي ثلاثة آلاف دولاراً تقريباً، لذلك فإن الشركة التي تقرر استقبال البرامج بنوعى الاستقطاب يجب أن تأخذ بالاعتبار المبالغ الضخمة الواجب توظيفها لذلك.

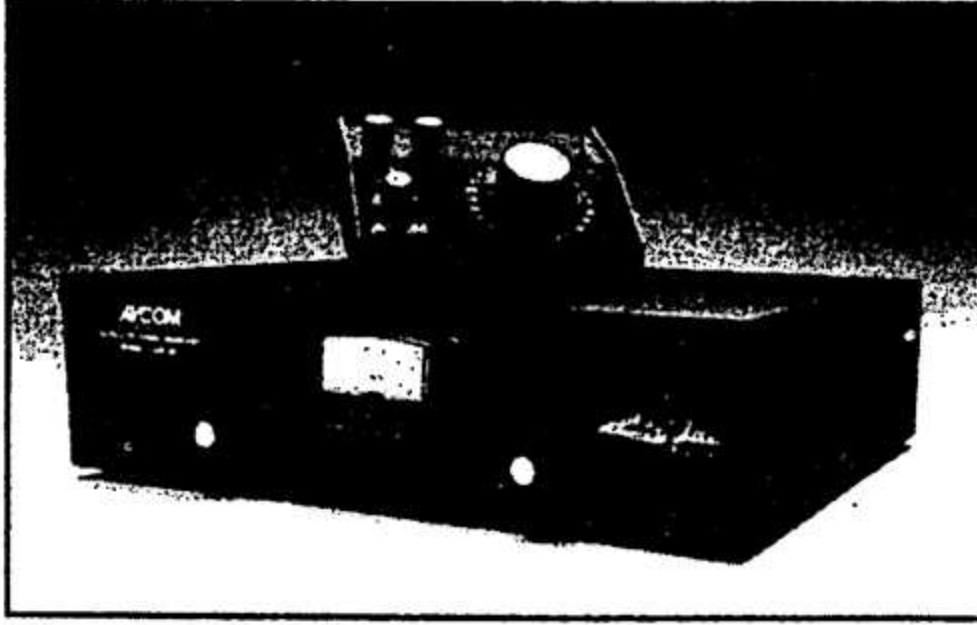
بما أن الأقمار الاصطناعية أضحت خياراً لتوزيع الأقنية التلفزيونية عبر الكوابل، لذلك فإنه خلال فترة زمنية قصيرة نفذت الأقنية التي تعتمد الاستقطاب الأفقي على القمر Satcom FI الذي جرى تخصيصه للبرامج المرئية. إن الشركات المتخصصة بتوزيع الأقنية استطاعت تحميل هذه النفقات للمشركين ولكنها وجدت صعوبة بإقناع البعض بشراء أكثر من مضخم LNA واحد وكان الحل هو المَقْطَب Polarotor (وهو التسمية التجارية المسجلة لشركة الاتصالات Chaparral).

حالياً، تزود معظم أنظمة استقبال الأقمار الاصطناعية تقريباً بتجهيزات لالتقاط اثنين أو أكثر من طرق الاستقطاب. وهي تعتمد مستقطبات ميكانيكية أو فريتيية تتحول بين القطبية الأفقية والشاقولية بأوامر تحكم عن بعد صادرة عن مستقبل الأقمار الاصطناعية. وهذا ما يتم بحثه في الفصل الثالث.

بث الإشارات المعدلة ترددياً FM عبر الأقمار الاصطناعية

تُبث عبر القمر الاصطناعي للحزمة C القنال الأولي بحامل ذو تردد أساسي 3.720 ميغاهرتز وتتحدد الحزمة الخاصة بهذه القنال من 3.700 إلى 3.740 جيجاهرتز. كذلك القنال الثالثة فإنها تحتل المجال الترددي من 3.740 إلى 3.780 جيجاهرتز وهكذا (يعاد النظر بالشكل 1-2) وبينما يمكن لنظام اتصالات مثالي نقل معلومات على كامل عرض المجال 40 ميغاهرتز فإنه عملياً يجب الفصل بين الأقنية. لذلك فإن المعلومات تنقل ضمن حزمة 36 ميغاهرتز ويبقى 2 ميغاهرتز كمجال حماية على كل جانب من الحزمة المحددة لكل قنال. لدى استخدام التعديل الترددي FM لإرسال المعلومات فإن معظم مركبات الإشارة توجد ضمن مجال ± 10 ميغاهرتز حول التردد الحامل (انظر الشكل 1-8). عندما كان عامل الضجيج لكتلة LNB مرتفعاً، كان من الضروري خفض حزمة التمرير للمستقبل إلى الحد الأدنى

تصاميم أولية لمستقبلات منزلية للتلفزيون الفضائي



شكل 11-1 مستقبل Avcom COM-3. كان هذا المستقبل هو النموذج السائد لبضع سنوات، وقد استخدم معه خافض للتردد يتم تركيبه على قرص الهوائي.

الجيل الأول للمستقبلات المنزلية للأقمار الاصطناعية

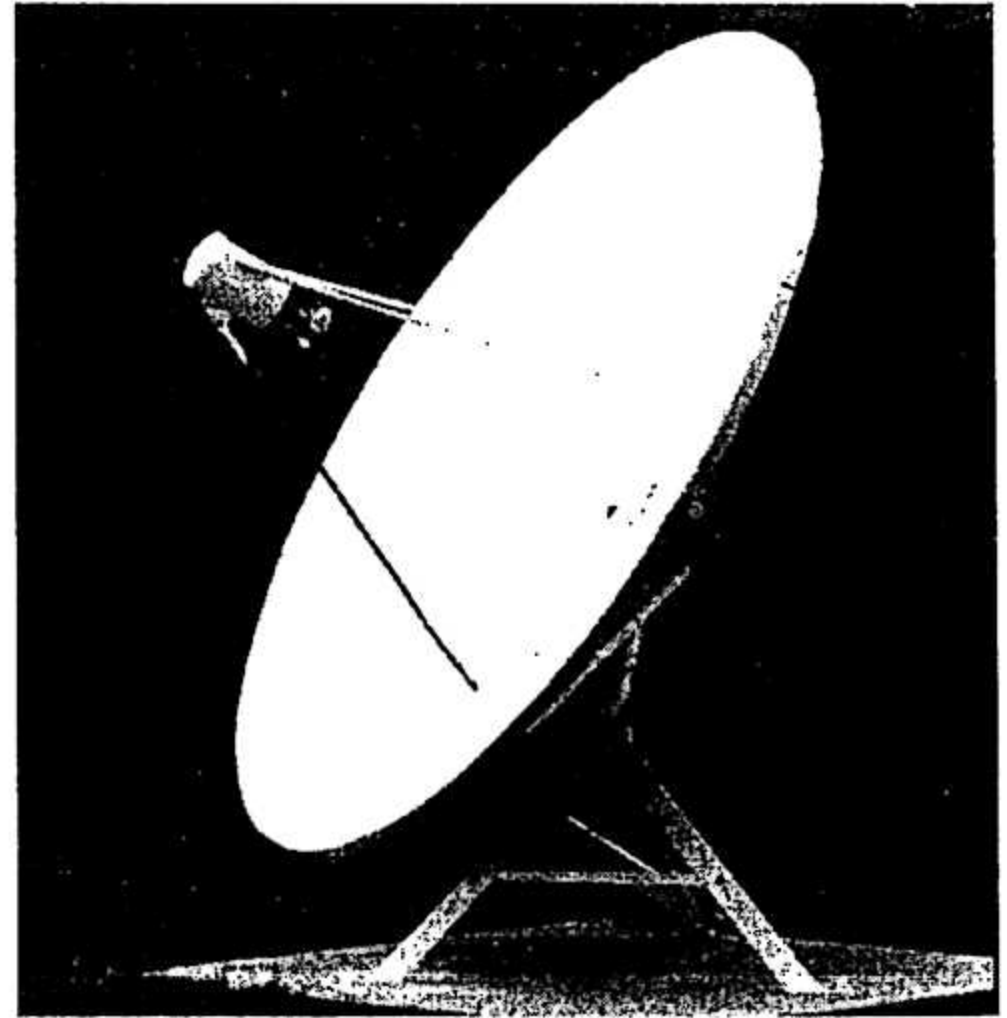
كان الجيل الأول لأنظمة استقبال إشارات الأقمار الاصطناعية المنزلية مؤلفاً من قرص هوائي كبير نسبياً ومضخم منخفض الضجيج LNA إضافة إلى كابل محوري قليل الضياعات لنقل الإشارات إلى المستقبل. هذه الإشارات يتم نقلها عبر كابل محوري عالي الكلفة إلى خافض التردد في المستقبل.

أخذت المستقبلات المنزلية تصميمات تجارية. فهناك جزءاً لخفض التردد من 4GHz إلى تردد متوسط 70MHz وباقي المستقبل لمعالجة الإشارة. كان لا بد من استخدام ناقل محوري قاسٍ غالي الثمن وغير لين لتأمين وصلة بين الهوائي والمستقبل وكانت عمليات الضبط وخفض التردد تتم ضمن جهاز الاستقبال لذلك لم يكن شائعاً إجراء التركيب من قبل أي شخص لا يملك الخبرة الكافية، إضافة إلى أن مد الخط المحوري لما يزيد عن ثلاثين متراً كان يتطلب إعادة تكبير الإشارة من جديد. كان الحل لهذه المسألة هو تصميم مستقبل أحادي التحويل وبذلك تنخفض الكلفة وتلغى الحاجة للخط المحوري القاسي.

الجيل الثاني للمستقبلات

الفرق الأساسي بين الجيل الأول والثاني من المستقبلات هو التغيير في موضع خافض التردد من داخل المستقبل إلى خارجه بحيث يكون قريباً من المكبر LNA. ففي عملية التحويل الأحادية يؤمن المذبذب المحلي LO تردداً يزيد أو ينقص بمقدار 70 MHz عن تردد القناة المطلوبة.

كانت أنظمة الاستقبال المنزلي لإشارة الأقمار الاصطناعية معجزة بذاتها، إذ أنها صُنعت بما تيسر، وبما هو فائض عن الحاجات العسكرية. وكان عرضياً أكثر منه تصميمياً مبرمجاً وهذه الأنظمة شكلت أساساً لتطوير صناعة قائمة بذاتها. لقد تم بناء الأقراص والمستقبلات في الكراجات ولم يكن في المخابر المتخصصة فإذا نجح أحد الأنظمة فإنه كان يُحلل ويوضع في قالب فيني يسمح بتسويقه. إن معظم الأنظمة التجارية التي تعمل في المجال C تتألف من قرص هوائي كبير مع مركز تحكم قريب من الهوائي يضم المستقبل (انظر الشكل 10-1 و 11-1). لقد جرى بناء المضخم LNA من ترانزستورات سيلكونية تعمل عند القيم الحدية لميزاتها وتم الإشارة المضخمة عبر خط نقل محوري إلى المستقبل حيث يتم تحويل الإشارات ذات التردد 4GHz إلى تردد أخفض ومن ثم كشفها. هذا الوضع ملائم عندما يكون المستقبل في مكان لا يبعد أكثر من 30 إلى 40 متراً عن خرج المضخم LNA. ولكن يصبح الأمر مستحيلاً عندما يكون الكابل المحوري أطول من ذلك لأسباب تتعلق بالضياعات العالية لأن الإشارات محمولة على التردد 4GHz. ويقوم المستقبل بعد ذلك بتحويل التردد إلى تردد أخفض وهكذا يمكن كشف الإشارة وفك التعديل.



شكل 10-1 هوائي ADM-11. يتألف من 12 قطعة يتم تجميعها أثناء التركيب ويعتبر من النماذج الأولى التي أنتجت على نطاق واسع.

أخفض ويكون التردد في الجزء الأعلى من طيف الترددات UHF أي يقع في المجال من 950 وحتى 1450 ميغاهرتز (أو 1700 ميغاهرتز في أوروبا).

حالياً، تدمج معظم الأنظمة مضخم الضجيج المنخفض LNA مع خافض التردد الكتلي BDC (block down converter) ليتشكل منها خافض التردد الكتلي ذو الضجيج المنخفض LNB. هذه الوحدة هي المسؤولة عن تكبير الإشارة الواردة من القمر الاصطناعي وتخفيضها لتقع ضمن المجال من 950 وحتى 1450 ميغاهرتز وإن خرجها يغذي المستقبل عبر خط نقل محوري حيث يوجد ناخب لمجموعة الترددات يعرف أحياناً بخافض التردد الثاني وبذلك تضبط الأتنية ضمن المستقبل بدلاً من ضبطها في الخارج عند هوائي الاستقبال كما هو الأمر في الجيل الثاني من المستقبلات. هذه التقنية تخفض الانزياح الحراري إلى الحد الأدنى مع افتراض بقاء المذبذب المحلي في كتلة LNB مستقراً. وبهذا بدأ جيل (العلبه المقصدرة) من المستقبلات.

الجيل الرابع للمستقبلات

إن مستقبل الجيل الرابع يشار إليه عادة "بالعلبة المقصدرة" فبينما تتطلب الأجيال السابقة وضع شروحات تفصيلية للتركيب أثناء عملية الإنتاج فقد أصبح تصنيع المستقبل أقرب إلى تقنية تجميع القطع الجاهزة. فالمستقبل عبارة عن ثلاث قطع: الناخب، كاشف التعديل ومعدل RF. يعتمد تصميم الناخب على التقنية الموثوقة لناخب الأتنية UHF في التلفزيون، بينما كاشف التعديل هو أساساً ما هو مستخدم في الأجيال السابقة بعد جعله على شكل علبة. لا يبقى أمام الشركة المصنعة سوى بناء العلبة الخارجية وتأمين التغذية واللوحه الأم ومن ثم شراء مكونات المستقبل لقاء بضعة دولارات، وإجراء عملية اللحام على تلك اللوحه. وهذا يعني تسريع عملية التصنيع إذ لا توجد حاجة أمام المصنعين لتركيب واختبار كل جزء من الناخب كما كان الحال بالنسبة لتصاميم الأجيال السابقة. هناك توجه لمكاملة الناخب مع كاشف التعديل وهذا ما يجعل تصميم المستقبل أكثر بساطة. إن من الشائع الآن رؤية علبتين فقط في المستقبل: ناخب - كاشف تعديل ومعدل RF.

من الطبيعي أن يكون هذا التقدم في تصميم المستقبل قد ساهم في تسهيل عمل الفنيين. فإذا تبين سوء أداء واحدة من الكتل، يكفي سحبها واستبدالها، وليست عملية إصلاح الكتل بالمجدية من الناحية الاقتصادية.

إن التحويل الأحادي للتردد هو أخفض كلفة من التحويل الثنائي المستعمل في الجيل الأول. فخط النقل القاسي أو أي نوع آخر غالي الثمن لا يصبح ضرورياً لإيصال الإشارة ذات التردد 4 جيغاهرتز وليس على من يقوم بالتركيب سوى استعمال خط نقل مكلف بطول 3 إلى 6 أمتار لتحقيق الوصلة بين المضخم LNA وقالب التردد المتوضع خلف قرص الهوائي مباشرة ومن ثم يستعمل خط نقل أقل كلفة مثل RG59 أو RG-6 لإيصال الإشارة من خافض التردد إلى المستقبل، وهذا يسمح لقرص الهوائي بأن يكون بعيداً عن المستقبل. في بعض الحالات يمكن لقالب التردد أن يقود الإشارة ضمن ناقل بطول 300 متراً دون الحاجة إلى تكبير.

هناك العديد من المزايا لهذه العملية كما ظهرت بعض المساوئ الغير متبأ بها. الميزة الأكبر، هي انخفاض الضياعات عبر الناقل المحوري ليصبح أصغرياً مقارنة مع الجيل الأول، ومن ثم ليس ضرورياً أن يكون عامل ربح قالب التردد كبيراً لتعويض ذلك وهذا يعني الحصول على صورة تلفزيونية أنقى من السابق. الميزة الأخرى، هي الحاجة إلى تحجيب أقل للمستقبل من الداخل لعزل المذبذب المحلي وإلغاء تسريب الاهتزازات كونه لا يتوضع ضمنه. إن من أهم المساوئ هي انحراف القنال الذي يظهر مباشرة عقب برودة الطقس المفاجئ. ويجب أن يكون للمذبذب المحلي معوضاً حرارياً، إذ أنه معرض لتبدلات الطقس القاسية، كما أنه من الواجب حفظ قالب التردد وحمايته من العوامل الجوية سواء بتعليقه في المصنع أو وضعه في علبة خاصة أثناء التركيب. كان الجيل الثاني من المستقبلات هو التصميم السائد في الفترة من عام 1981 وحتى عام 1986 حيث بدأ الجيل الثالث يصبح أكثر شيوعاً.

مستقبلات الجيل الثالث

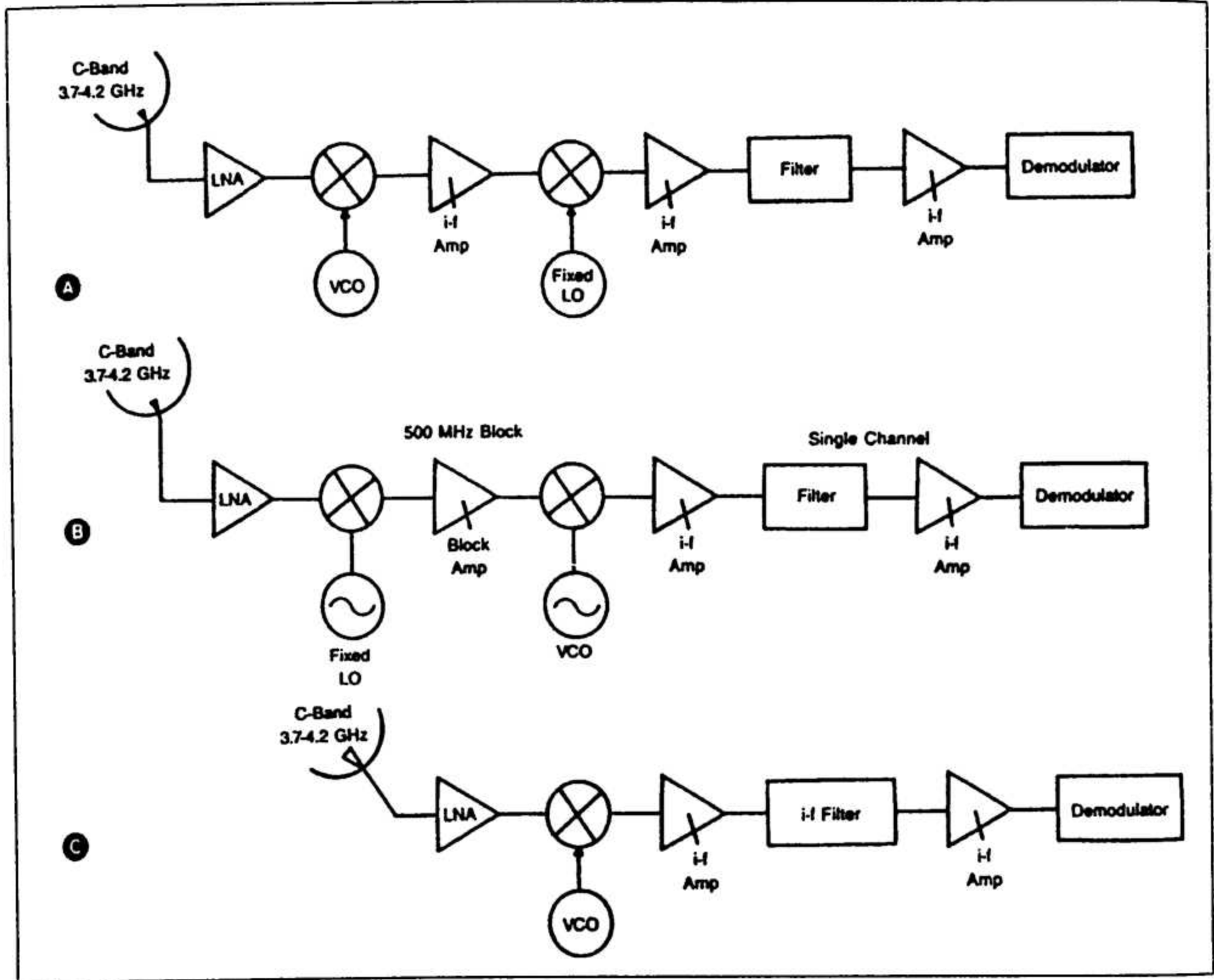
يعود الفضل في ظهور هذا الجيل من المستقبلات إلى Steve Birkill و Keith Anderson. الأول جاء بفكرة استخدام تقنية خفض التردد مع ناخب أتنية UHF تلفزيوني، إذ أن حزمة الترددات C في أمريكا هي بعرض 500MHz وهي تتوافق مع عرض حزمة الـ UHF للناخب.

يعتبر الجيل الثالث من المستقبلات بمثابة "أنظمة كتلية" حيث تتحول جميع الأتنية للقمر الاصطناعي ذات الاستقطاب الواحد مباشرة إلى مجال ترددي أخفض كمجموعة أو كتلة من الأتنية. في النظام الكتلي يتحول كامل المجال الترددي (500MHz في أمريكا الشمالية و 700MHz في أوروبا) إلى تردد

البنية الأساسية لنظام الاستقبال الفضائي

الذي يلغي الحامل ويكشف معلومات الصوت والصورة. وتشارك أيضاً بوجود مكبر IF لقيادة دارات كشف التعديل. مع ذلك وعند هذه النقطة هناك اختلاف يمكن أن يظهر، إذ أن أنظمة خفض التردد الأحادي والثنائي تستعمل عادةً 70MHz كتردد متوسط بينما تعتمد بعض المستقبلات الكتلية تردد متوسط أعلى يقع بين 130 و 600 ميغاهرتز .

إن المخططات الصندوقية الأساسية للأجيال الثلاثة لأنظمة الاستقبال موضحة في (الشكل 12-1). من الواضح بأن معظم الكتل متشابهة وهناك فروقات بسيطة في توضعها تحدد نموذج المستقبل والإشارات التي يمكن كشفها عند نقاط مختلفة في الدارة. فبدءاً من الجانب الأيمن للمخططات وانتهاءً بالقرص نلاحظ أن الأجيال الثلاثة تشترك بوجود كاشف التعديل



شكل 12-1 الأنظمة الثلاثة، التحويل الثنائي، قالب و خافض التردد الكتلي، التحويل الأحادي.

يمثل الشكل (A) المخطط الصندوقي لنظام استقبال بتحويل ثنائي التردد حيث يمزج خرج المكبر LNA مع خرج المذبذب المتحكم به بالجهد VCO وينتج التردد المتوسط العالي ومن ثم تضخم هذه الإشارة وتمزج مع إشارة المذبذب المحلي الثابت LO للحصول على التردد المتوسط النهائي وهو عادةً 70MHz وبعد ذلك تمر الإشارة بمرشح وتكبيرها قبل أن تقود كاشف التعديل في المستقبل. يمثل الشكل (B) نظام قالب و خافض تردد كتلي وفيه يتم تبديل مواضع المذبذب المحلي LO والمذبذب المتحكم به بالجهد VCO بالمقارنة مع الشكل (A) وهنا يؤمن إشارات فضائية تتحول كمجموعة إلى ترددات أخفض. يتم تكبير مجموعة الترددات هذه وتميريرها إلى المستقبل حيث يجري مزجها مع خرج الـ VCO للحصول على تردد متوسط غالباً ما يكون 130 أو 140 ميغاهرتز. الشكل (C) هو نظام تحويل أحادي، تضبط فيه القناة بخافض تردد منفصل يتوضع عند قرص الهوائي ويكون اللازم والمذبذب المتحكم به بالجهد VCO وكذلك مضخم التردد المتوسط متوضعين في خافض التردد. في بعض الأنظمة الرائدة، هناك علبة تحتوي المضخم LNA، المازج، المذبذب VCO وأيضاً مضخم التردد المتوسط وتدعى LNC.

المنخفض LNB (Low noise block converter) ونتج هذا العنصر عن عمليات البحث والتطوير لأنظمة البث المباشر عبر القمر الاصطناعي DBS حيث يتألف من مكبر LNA، مذبذب محلي LO، مازج ومكبر تردد متوسط كتلي وتقع جميعها في علبة واحدة.

إن القالب الكتلي LNB يعالج جميع الأقنية ذات الاستقطاب الواحد، وهو متلائم مع أي مستقبل لنفس حزمة التردد، وتصل إليه التغذية من المستقبل عبر خط نقل محوري وهذا الأخير يساهم بإرسال الإشارات من الكتلة LNB إلى المستقبل أيضاً.

أنظمة التحويل الثنائية

في بدايات الاستقبال الفضائي للحزمة C، استخدم التحويل الثنائي لعدم توفر خيار آخر، إذ لم يكن قد تم تطوير موازج من نوع Image reject حيث لا يمكن تحقيق التحويل الأحادي من 4 جيجاهرتز إلى 70 ميغاهرتز بدون هذا العنصر، لذلك كان لا بد من استخدام مذبذبين لخفض التردد إلى مستوى يمكن معه التعامل مع الإشارة.

يتم اختيار ترددات الهزازات بحيث يتم إلغاء التداخل بين المستقبلات وغالباً ما كان يقع الخيار بين 800 ميغاهرتز و 1.5 جيجاهرتز للمرحلة الأولى ومن 870 ميغاهرتز إلى 1.570 جيجاهرتز للمذبذب المحلي الثابت في المرحلة الثانية يتبع ذلك استخدام هزاز متحكم به بالجهد يمزج خرجه مع إشارات الحزمة C. إن أغلب هذه الأنظمة تعتمد مذبذبات محلية تهتز إلى الجانب الأخفض، بمعنى أن تردد الاهتزاز أقل بحوالي 0.8 أو 1.5 جيجاهرتز من تردد القنال المرغوبة. وهناك قالب للتردد الثنائي DC60 من شركة ICM الذي يضبط هزازه المتحكم به عن طريق الجهد لتأمين حزمة 500 ميغاهرتز بين الترددات 2.86 و 3.36 جيجاهرتز.

هناك ميزة للتحويل الترددي الثنائي، مقارنةً بأغلب تصاميم التحويل الأحادي، وهي كبت الخيال Image Rejection الذي يتراوح عادةً بين 30 و 40dB في المبدلات عالية الجودة. وللتوضيح نبين هنا بأن أعظم كبت يمكن الحصول عليه في نظم التحويل الأحادي هو 25dB أما ما يتم تحقيقه فعلياً فيتراوح بين 15 و 20dB وهذا يعتبر كافياً، لأنه عند كبت (رفض) يساوي 12dB فإن الإشارات غير المرغوب بها لن تظهر إلا كصور باهتة جداً على خلفية الصورة التلفزيونية. إن التحويل الترددي الأحادي الأقل كلفة والأسهل تركيباً من أنظمة التحويل الثنائي قد تم إدخاله في حوالي عام 1980 وقد أصبح بشكل سريع منافساً قوياً للنظام الثنائي.

تتابع عملية ملاحقة الإشارة من النهاية إلى البداية، نجد مرشح التردد المتوسط بين المضخم الأول والثاني لذلك التردد. إن غالبية مرشحات الترددات المتوسطة هي متشابهة الهدف ولكنها مختلفة في التصميم، فالإشارة يتم ترشيحها بمرشح تمرير حزمة، يقع عرض حزمة تمريره بين 20 و 36 ميغاهرتز. وإذا كان المستقبل مصمماً من أجل استقبال نصف مجيب لقمر Intelsat أو لبعض أقنية DBS فإن عرض حزمة التمرير يصبح أضيق ويمكن أن يكون من 14 إلى 18 ميغاهرتز. على الرغم من وجود نوع أو اثنين من المستقبلات الفضائية يتوضع فيها مرشح التردد المتوسط في وحدة خفض التردد غير أن أغلب أنواع المستقبلات تشمل المضخم الثاني ومرشح تمرير التردد المتوسط في علبة المستقبل.

في المرحلة التالية إلى الخلف يوجد المازج الأخير للتردد المتوسط وهنا تبدأ الفروقات، ففي نظام التحويل الكتلي (شكل 1-12b) يُقاد المازج بواسطة مذبذب متحكم به بالجهد VCO أو PLL (phase locked loop) ويتم اختيار القنال عند هذه المرحلة في حين يقود المازج في نظام التحويل الثنائي، شكل (1-12a). بمذبذب ثابت التردد "Fixed LO" وكنتا المرحتان السابقتان متوضعتان ضمن علبة المستقبل. في نظام التحويل الأحادي (شكل 1-12c)، يستخدم المبدأ المعتمد في النظام الكتلي من حيث استخدام مازج ومذبذب متحكم به، ولكن هذه المكونات متوضعة عند الهوائي، وإن للمحول الكتلي مرحلة إضافية يتم فيها تحويل كامل المجال الترددي للقمر الاصطناعي إلى مجال ترددي أخفض، (من 950 إلى 1450 ميغاهرتز في الأنظمة الأمريكية). وبينما يبدو نظام التحويل الثنائي ممثلاً لهذا النظام غير أن هناك فرق شاسع، حيث يتم تضخيم قنال واحدة بحزمة تردد 40 ميغاهرتز تقريباً بواسطة مضخم تردد متوسط يقع بين مرحلتين المازج في نظام التحويل الثنائي. أما في النظام الكتلي فإن مكبر التردد المتوسط عليه تكبير جميع الأقنية الخاصة باستقطاب معين، أي عرض حزمة 500 ميغاهرتز.

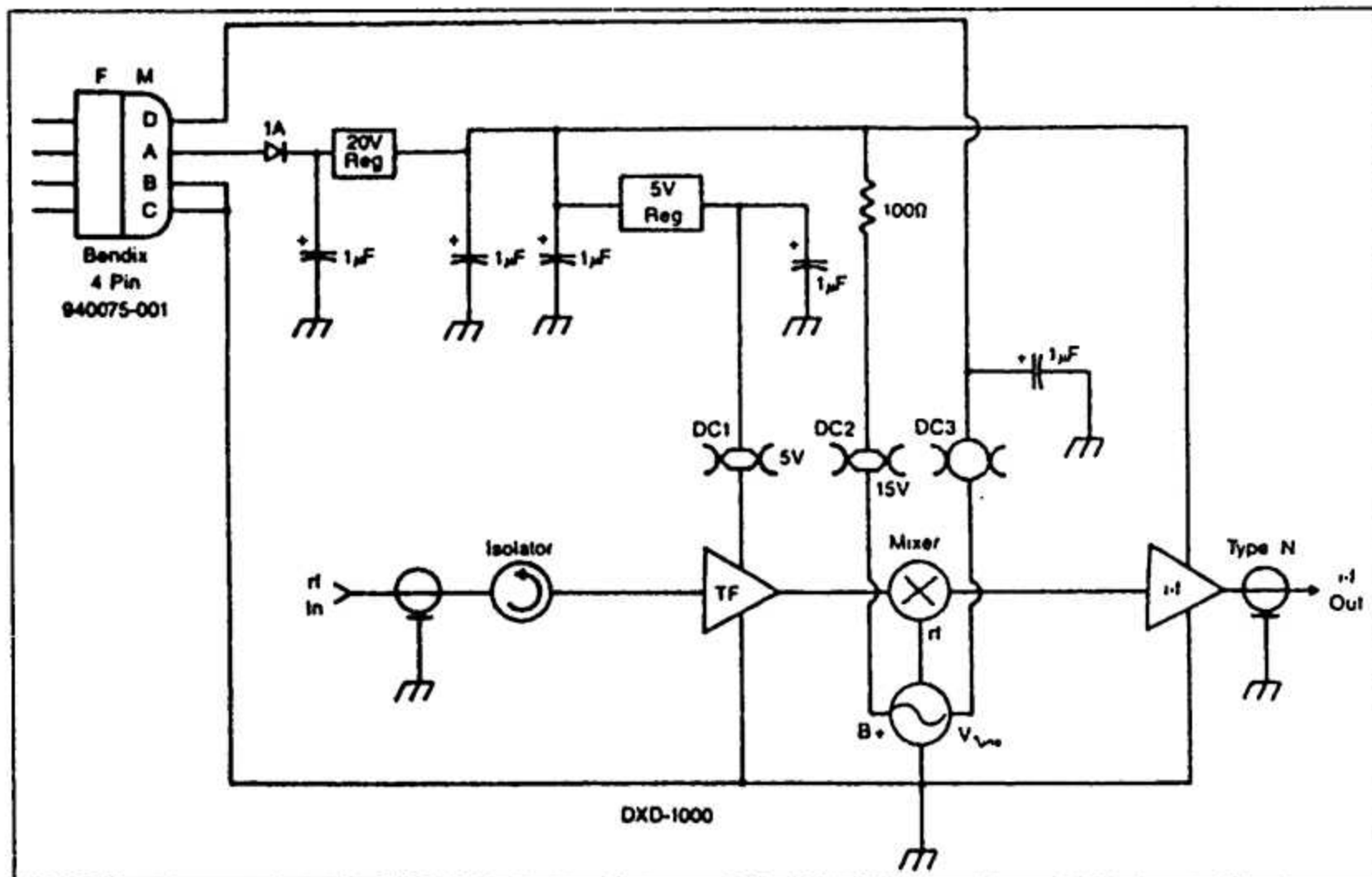
المرحلة الأخيرة هي مضخم LNA وهو ذاته الموجود في الأنظمة الثلاثة. في نظام التحويل الثنائي، حيث تتوضع الموازج والمذبذبات في علبة المستقبل، يتعين على مكبر LNA تأمين ربح 50dB لتصل إشارة القنال إلى المستقبل، وفي بعض أنظمة التحويل الأحادي، فإن المكبر LNA والمذبذب VCO وكذلك المازج مع مرحلة تكبير التردد المتوسط تقع جميعها في علبة واحدة وعندها يسمى النظام LNC. وقد ساد الاعتقاد بأن هذا النظام هو ما سوف يكتسح السوق ولكن الحالة لم تكن كذلك.

العنصر الجديد هو القالب الكتلي ذو الضجيج

التردد بحيث يهتز المذبذب عند تردد أعنى بمقدار 70 ميغاهرتز من تردد القنال 15. وبما أن تردد هذه القنال متمركز عند التردد 4 جيغاهرتز فإن خرج المذبذب VTO يجب أن يكون 4.070 جيغاهرتز. تمزج إشارة هذا المذبذب مع الإشارة القادمة من الفضاء وينتج عن ذلك تردد القنال 15 المتمركز عند 70MHz. وتردد القنال 13 المتمركز عند 110MHz، وكذلك تردد القنال 17 المتمركز حول 30MHz وهكذا.. وبالسماح فقط للإشارات ذات الترددات من 55 وحتى 85 ميغاهرتز بالمرور إلى مضخم التردد المتوسط نحصل فقط على القنال 15 من الأقتية الاثني عشر الواردة إلى الدخول. هناك عملية مشابهة أيضاً تحدث في وحدة الناخب الكتلي.

المذبذب المولف جهدياً (VTO)

يعتبر المذبذب المضبوط عن طريق الجهد بمثابة قلب لأي نظام خافض لتردد (شكل 1-3). هذا المذبذب المتحكم بواسطة جهد متولد في المستقبل له خرج يمزج مع الإشارة القادمة من القمر الاصطناعي في مازج هيتروديني وتكون الإشارة النافعة هي الناتجة عن فرق التردد بين المذبذب VTO والإشارة الفضائية وغالباً ما تكون متمركزة عند 70 ميغاهرتز. وباستخدام مضخم عريض الحزمة مولف على التردد 70 ميغاهرتز، يمكن استخدام قنال واحدة وفصلها من حزمة الأقتية الداخلة إلى المازج. مثلاً على ذلك، إذا تم اختيار المرسل 15 من الحزمة C، فإن على المستقبل تأمين الجهد المناسب لخافض

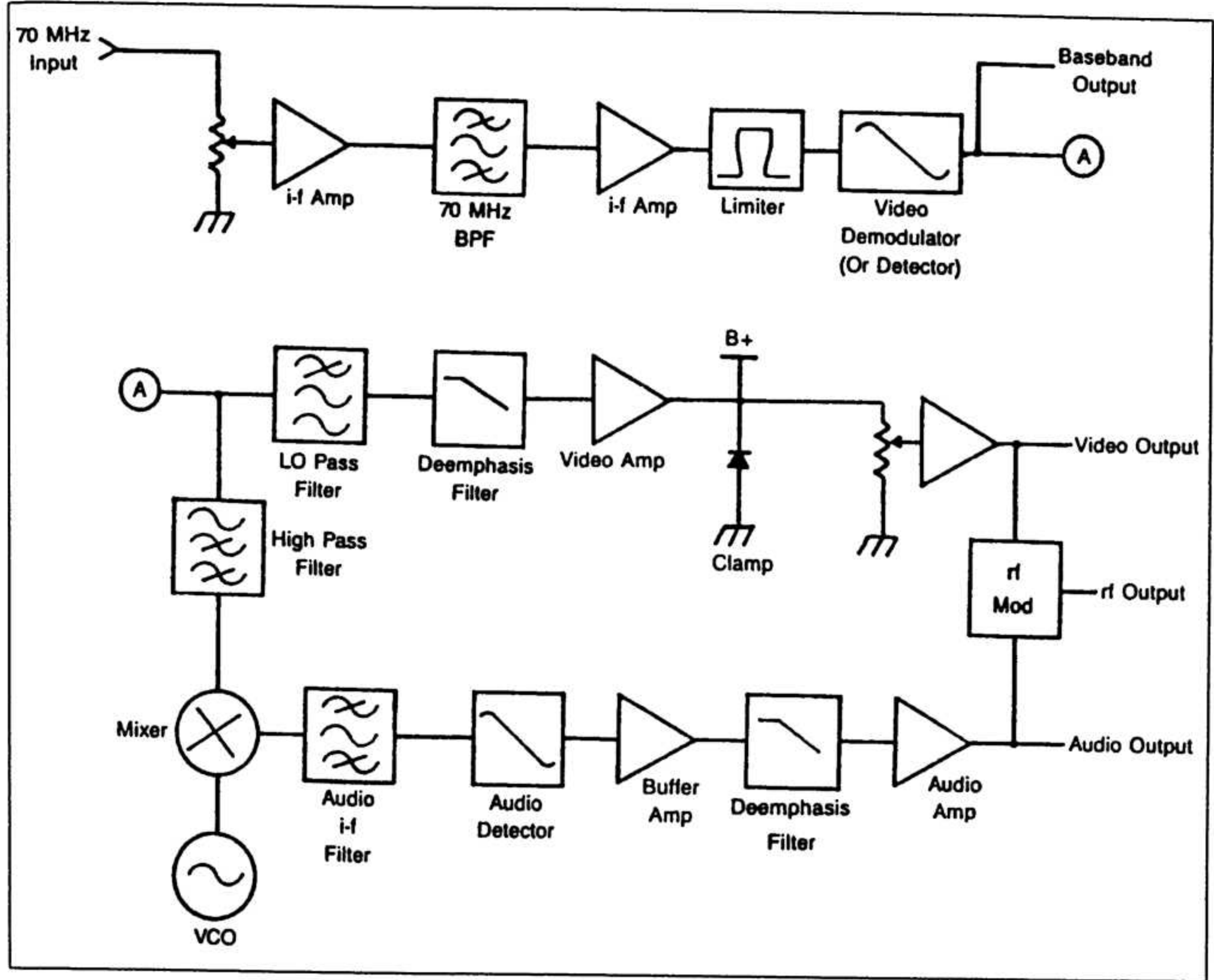


شكل 1-13. مخطط صندوقي لكتلة خافض التردد. تم استخدام خافض التردد في نظام التحويل الأحادي ويشمل جميع مكونات LNC ما عدا دليل الموجة ووحدة الضجيج المنخفض. تردد الدخول من المضخم ذو الضجيج المنخفض هو 4 جيغاهرتز. والمكب TF هو من نوع دارات الغشاء السميك (Thick film module). خرج خافض التردد هو إشارة بتردد 70 ميغاهرتز.

أجزاء المستقبل

للإشارة المرئية الفضائية هي 36 ميغاهرتز فإن حزمة بعرض 27 ميغاهرتز تكون كافية لاستقبال مناسب للإشارة. بعد الترشيح، يجري تكبير إشارة التردد المتوسط ومن ثم تحديدها إذ أن إشارات القمر الاصطناعي معدلة ترددياً ويُحذف ضجيج التعديل السعوي المركب على الإشارة وتقوم دائرة الكشف عند هذه المرحلة بإلغاء الحامل.

إن كتل المستقبل عموماً موضحة في الشكل 1-14 الذي يمثل نظاماً أحادي التحويل. في نظام التحويل الكتلي، النقطة المسماة "70MHz Input" هي خرج وحدة التوليف الكتلية block tuner module ودون اعتبار لقيمة التردد الوسطي IF كانت 70 أو 600 ميغاهرتز فأجزاء المستقبل تبقى كما هي. تمر الإشارة في البداية عبر شريحة ميكروية لنقل إشارة التردد الوسطي ومن ثم يتم ترشيحها. ومع أن عرض حزمة المرسل



شكل 14-1. مخطط صندوقي لمستقبل فضائي عام. أغلب المستقبلات تعتمد التردد المتوسط 70 ميغاهرتز الذي يتم ترشيحه بمرشح تمرير حزمة (BPF) ومن ثم يتم تكبير الإشارة وتحديدتها قبل الوصول إلى كاشف الإشارة المرئية. بعد كشف الإشارة تُرشح ثانية لتأمين إشارة مناسبة للإظهار. يتم كشف الصوت من الإشارة المرئية وتعالج إشارة الصوت لتصبح مناسبة لكبرات الصوت. في أغلب المستقبلات يوجد معدلات RF مدمجة (built in).

في الوقت ذاته، يتم فصل إشارات الصوت من الإشارات الفيديوية وذلك بفضل مرشح تمرير عالي يسمح بتمرير الإشارات الأعلى من المرئية. إن حزمة الترددات من 5.5 إلى 8.5 ميغاهرتز تحتوي على الحوامل الفرعية للصوت، ولفصل إحدى القنوات يتطلب الأمر مزج هذه الحزمة من الترددات مع هزاز قابل للضبط كما يحصل تماماً لدى كشف الإشارات الفيديوية أو خفض التردد. يرسل خرج كاشف الصوت بعدئذٍ إلى مكبر عازل يقوم بدفع الإشارة إلى معدل RF لإعادة مزج الصوت مع حامل الصوت الذي كان ممزوجاً أصلاً مع حامل الفيديو لدى دخول جهاز الاستقبال التلفزيوني. توصل إشارة الصوت أيضاً إلى محدد لمستوى الخط ومنه يتم إرسالها إلى مكبر الصوت hi-Fi أو الشاشة، وفي بعض المستقبلات هناك دارتين لكشف الصوت من أجل مستقبلات الستيريو.

إن خرج كاشف الإشارة المرئية هو إشارة الصورة الأساسية التي يتم بثها في طرف الإرسال وتشغل حزمة ترددات من 30 هرتز إلى حوالي 9 ميغاهرتز. وتشمل كل عناصر الصورة بالإضافة إلى الحامل الفرعي لإشارة الصوت الذي يُرسل مع الإشارة المرئية. تمر إشارة الصورة الأساسية بمرشح تمرير منخفض لإزالة الترددات الأعلى من الإشارة المرئية (تردد القطع الأعلى 4.2MHz لنظام NTSC و 5.5MHz لنظام PAL) وتنقى لإزالة إشارات البعثة التي تضاف أثناء الوصلة الصاعدة. يجري بعد ذلك تكبير الإشارة لتصبح مناسبة لعرضها على الشاشة. يتم إرسالها أيضاً إلى معدل RF بحيث يتم إعادة مزجها هيتزودنياً من أجل استخدامها كدخل في قنوات التلفزة المعدلة سعويًا. تستخدم الأقنية 2,3,4 في أمريكا الشمالية أو القنال E36 في أوروبا كمخارج للمعدل.

أنظمة التحويل الكتلية

هي وحدة المؤلف الكتلي. فهي تأخذ ترددات دخل من 950 وحتى 1450 ميغاهرتز ويتم توليفها على قنال واحدة ذات خرج لتردد متوسط يقع بين 70 و600 ميغاهرتز وهذه الإشارة يتم كشفها كما هو الحال في نظام تحويل أحادي. تتمتع الأنظمة الكتلية بالعديد من المزايا مقارنة بالأنظمة الأخرى للاستقبال الفضائي، منها سهولة التركيب واستقرار أفضل للتردد وكذلك قابلية أعلى لتعدد أجهزة الاستقبال.

كما ورد سابقاً فإن الأنظمة الكتلية لا تختلف عن أنظمة التحويل الأحادية والثنائية، ويمكن مقارنتها مع الأنظمة ثنائية التحويل من حيث معالجتها للإشارات القادمة في الحزمة C أو Ku وتخفيضها إلى ترددات أدنى ليسهل نقلها. وحالما يتم ذلك، تضبط الأتنية إفرادياً كما هو الأمر بالنسبة للأنظمة أحادية التحويل. تضاف مرحلة وحيدة في المستقبل الكتلي،

أنظمة البث الفضائي المباشر (DBS)

ريخ قرص هوائي بقطر 3 أمتار في الحزمة C. ينبغي أن يكون سطح القرص المعد لاستقبال الحزمة Ku أكثر نعومة لأن طول الموجه أصغر بكثير وهذا ما يمكن تحقيقه نظراً لصغر القرص.

إن المعضلة الكبيرة في استقبال الحزمة Ku هي أن الأمطار والرطوبة ينجم عنها تخميذاً قاسياً وأكبر بكثير مما هو عليه في الحزمة C. وهذا لأن حبة المطر الوسطية تمثل محمد ربع طول موجة مثالي بالنسبة للحزمة Ku وبذلك فإنه أثناء الهطول الغزير للأمطار والعواصف الثلجية، يحصل تخميذ كبير للإشارة و يُستثنى من ذلك النظام المصمم مع هامش خفوت "Fade margin" مناسب، وتتم حماية المستقبل بغرفة سطح لتعويض الفقدان الكبير للإشارة. يسمى التداخل الناتج عن المطر بالتداخل الجوي لتشابهه مع التداخل الأرضي الذي يحدث أحياناً في أنظمة الحزمة C.

حالياً هناك مجالين ترددين للبث الفيديوي عبر الأقمار الاصطناعية. فالقمر الفضائي لأمريكا الشمالية بدأ يث البرامج التلفزيونية على ترددات الحزمة C من 3.7 إلى 4.2 جيغاهرتز في حين اختارت أوروبا ومعظم دول العالم الحزمة Ku. مجالات ترددية مختلفة (انظر الجدول 4-1). والأقمار الاصطناعية Intelsat والتي تبث في الحزمة C موجهة لمختلف دول العالم ولكن باستطاعة ضعيفة ويلزم قرص هوائي كبير في أغلب المناطق لاستقبال مناسب للإشارة.

يتميز الإرسال في الحزمة Ku مقارنة بالحزمة C بأن حزمة الترددات مخصصة بالكامل تقريباً للإرسال الفضائي لذلك فإن التداخلات الأرضية (TI) الناتجة عن الوصلات الميكروية والتي يمكن أن تحجب الإرسال في الحزمة C لا تشكل مسألة بالنسبة للترددات العالية. بالإضافة إلى أن طول الموجه لأعلى تردد في الحزمة Ku هو 26 ملم مقارنة مع 76 ملم بالنسبة للحزمة C وبذلك فإن ريج قرص هوائي بقطر 1 متر للحزمة Ku يعادل

استخدام المجالات الترددية

البيروقراطية، توقعوا تقدماً تقنياً في منتصف الثمانينيات بحيث يكون معدل الضجيج للمكبر LNB في الحزمة Ku محدود 7 ديسبل ولكن ما حدث لم يؤيد توقعاتهم إذ أن المكبر LNB الذي تم إنجازه يتمتع بمعدل ضجيج 1.4 ديسبل وذلك لأن الترانزستورات GaAs FETs كانت قد دخلت السوق بقوة.

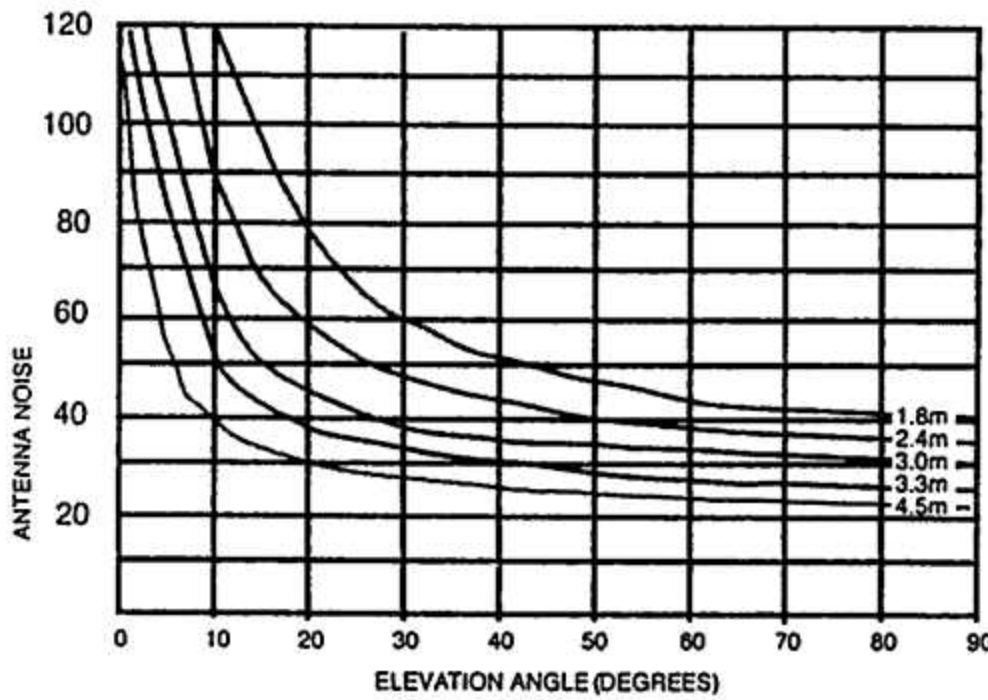
إن التخطيط للبث المباشر عبر الأقمار الاصطناعية قد كان بدون جدوى، خاصة في أوروبا، ولعله أكثر قليلاً من لا شيء إذ أن مؤسسات البريد و البرق والهاتف (PTT) وبعض الحكومات الأوروبية تأخرت كثيراً قبل اتخاذ القرار بإطلاق مركباتها الفضائية. وأكثر من ذلك فإن المغامرين من الأوروبيين استخدموا المجال FSS بدلاً من المجال المخصص للبث المباشر DBS.

كما هو الحال في أي نظام، ينبغي أن تتوفر لدى مستثمري الأتنية الفضائية قائمة بالترددات الخاصة بكل قنال ولما كانت بعض الترددات في الحزمة Ku وما فوقها غير مستعملة، فإن الطلب المتزايد على الاتصالات الفضائية والتقنية المتطورة باستمرار جعلت الإرسال عند الترددات الأعلى ليس بعيد المنال. فمثلاً في القارة الأوروبية وبسبب قلة استخدام الحزمة C فإن معظم البرامج التلفزيونية تبث في الحزمة Ku، أما القارة الأمريكية وعلى الرغم من انتشار البث على الحزمة C فهناك ميلاً نحو اشغال الحزمة Ku. لقد تم حجز الترددات الأعلى في الحزمة Ka (20 إلى 30 جيغاهرتز) ولكن في عام 1977 أشار المجتمع العالمي لإدارة الراديو (WARC) لل صعوبات الناجمة عن استقبال هذا الطيف الترددي، فمن وجهة نظرهم



هوائيات استقبال الأقمار الاصطناعية

يستقبل العاكس الضجيج الخارجي المرافق للإشارة المرغوبة، ويكون الضجيج الحراري للهوائي في أدنى قيمة حين يكون القرص باتجاه الأعلى، يزداد الضجيج إلى مستوى عالٍ جداً عندما تكون زاوية الارتفاع أقل من 10 درجات بالنسبة للحزمة Ku و 5 درجات للحزمة C، حيث يلتقط الهوائي الضجيج الأرضي (شكل 2-3). إن كمية الضجيج الفعلية هي تابع للنسبة F/D، وهي النسبة بين المحرق وقطر الهوائي الأشكال (1-2 و 2-3).

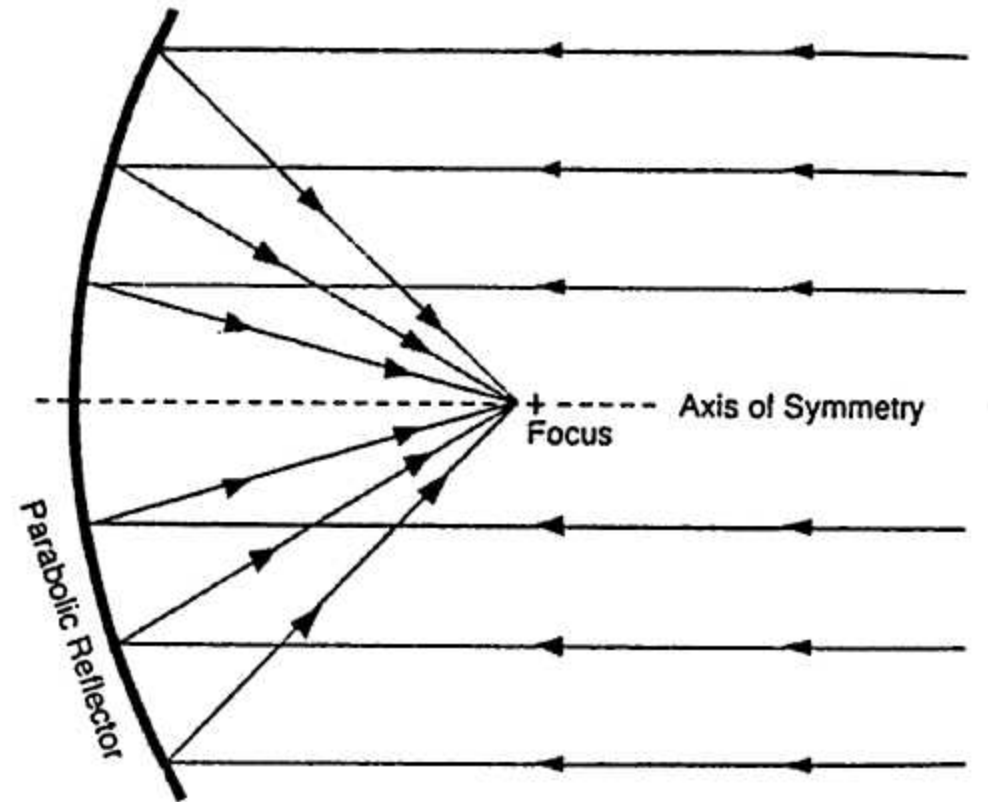


شكل 2-3 الضجيج الحراري للهوائي هو تابع للنسبة F/D بالإضافة إلى زاوية الارتفاع التي يتجه بها القرص نحو المدار المستقر للأقمار الاصطناعية.

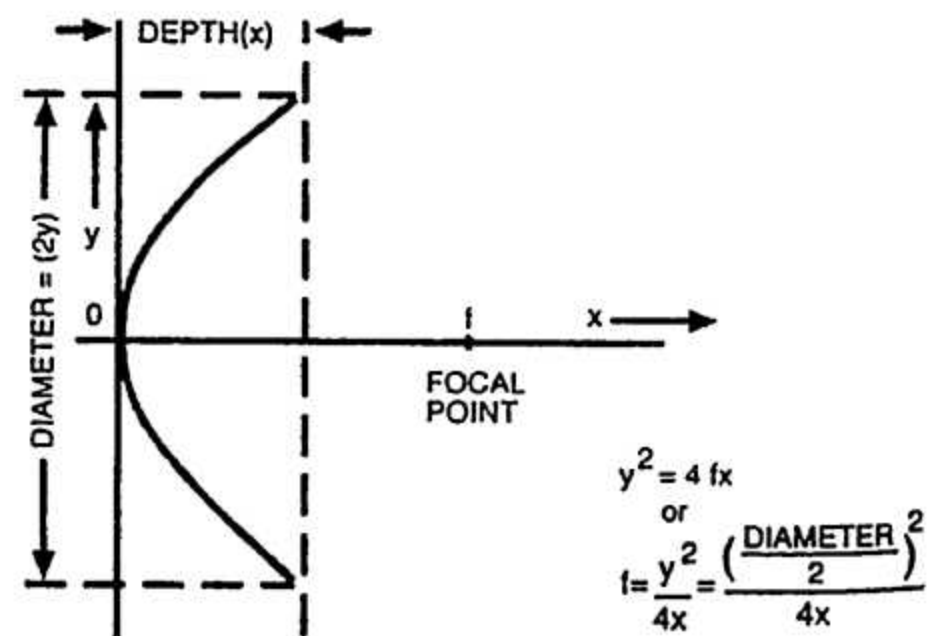
المواد التي يصنع منها قرص الهوائي

يجب أن يكون سطح العاكس مصنوعاً من المعدن ليعكس الإشارات الميكروية الواردة. وعلى الرغم من أن بعض أقراص الهوائيات تكون مصنوعة من اللدائن أو الفير، غير أنها تحتوي على شبكة معدنية مخفية لتقوم بعكس الإشارات الواردة من الأقمار الاصطناعية.

قرص الهوائي هو قطع مكافئ له شكل دوراني حول محور التناظر (الأشكال 1.2 و 2.2). إنه يجمع ويركز الإشعاع في المحرق كما تفعل العدسات الضوئية.

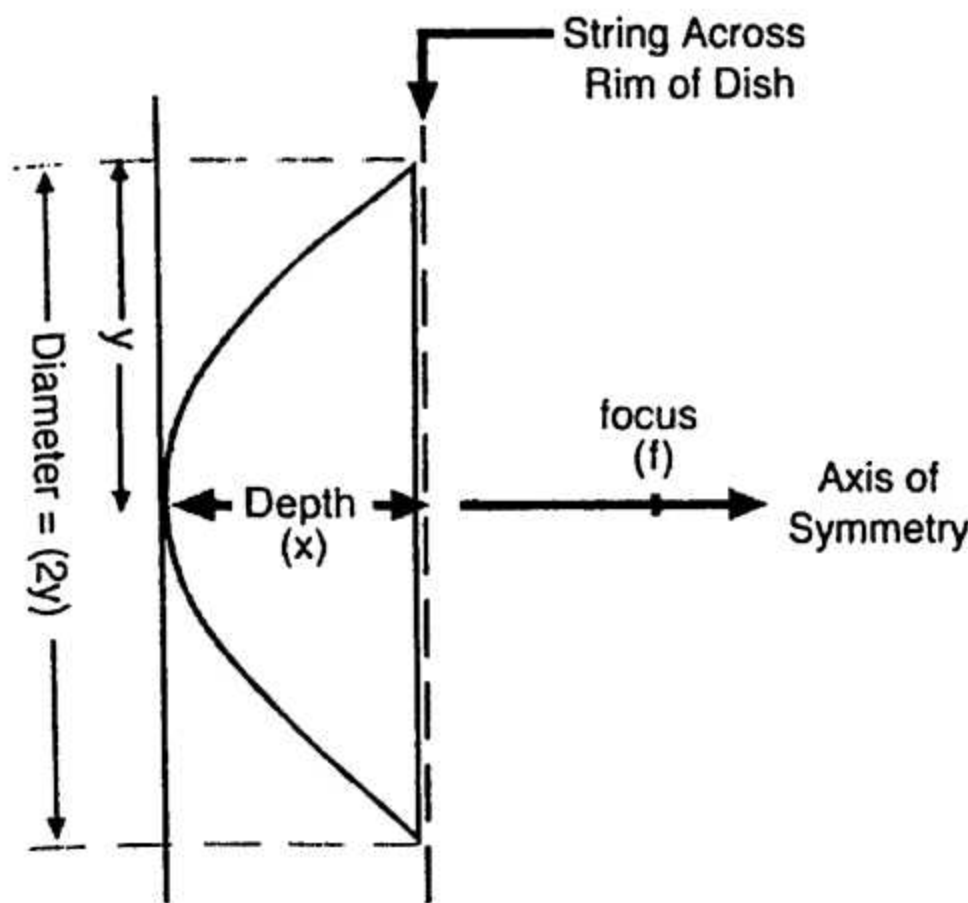


شكل 1-2 للقطع الناقص خاصية عكس جميع الأشعة الواردة والموازية لمحور التناظر إلى محرق مشترك واقع إلى الأمام باتجاه المركز.



شكل 2.2 حساب أبعاد الهوائي.

60% فقط، كذلك فإن توجه المغذي نحو الأرض يجعله في وضع مناسب لالتقاط الضجيج الأرضي.



شكل 2-4 تثبيت الخيوط حول محيط القرص، هي واحدة من الطرق للتأكد من جودة التصنيع. وهي تسمح أيضاً بقياس عمق القرص.

يوجد طريقتان لتثبيت المغذي، الطريقة الأولى تكون باستخدام حلقة مع ثلاثة أو أربعة قضبان تفيد في تمرير المغذي مع كتلة LNB في المكان المناسب ولكن هذا التصميم يجعل عملية البحث عن المحرق بحاجة لضبط دقيق.

تعتمد الطريقة الأخرى على استخدام "كلاية" لتثبيت اللاقط وكتلة LNB في المركز. وهناك مرونة كبيرة في ضبط نقطة المحرق لأنه من الممكن إجراء الحركة المناسبة بسرعة وسهولة. ولكن من غير الممكن تحقيق ضبط دقيق للمحرق في حال استخدام أكثر من "إبرة". إن استخدام المحرك يمكن أن يؤدي إلى تغيير في موضع المغذي عند البحث عن الأقمار الاصطناعية والانتقال من موقع إلى آخر. كذلك الرياح العاصفة قد تغير مؤقتاً من الوضع الصحيح للمحرق.

الهوائيات ذات التغذية المزاحة Offset-Fed

إن التصميم الاهليلجي للهوائي هو الخيار المناسب لمعظم أنظمة الاستقبال الرقمية للأقمار الاصطناعية وهذا يعرف بالتسمية "Offset Fed antenna" (شكل 2-5). هنا يستخدم جزء من القطع المكافئ بحيث يكون المحور الكبير في اتجاه شمال-جنوب والمحور الصغير في اتجاه شرق-غرب. ويعمل هذا الهوائي بنفس طريقة القرص العاكس. إن هذا التصميم يلغي مسألة الحجب الجزئي لأن المغذي يتوضع خارج منطقة إشعاع الهوائي، وذلك هام خصوصاً عندما

إن القرص المعدني المشكل من قطعة واحدة غالباً ما يحقق أفضل أداء، لأنه لا مجال لحدوث أخطاء أثناء التركيب ويحافظ العاكس على شكله الدقيق لفترة طويلة. كذلك يوجد شكل آخر لقرص الهوائي واسع الانتشار أيضاً، وذو أداء جيد. مؤلف من أربع قطع معدنية أو أكثر. في هذه الحالة يجب الانتباه إلى عدم وجود اختلاف في المستوى عند الانتقال من قطعة إلى قطعة تليها. وعموماً لا تحدث مثل هذه الأخطاء في التركيب حين يتم تجميع القطع وسطح الهوائي متجه نحو الأسفل على أرض مستوية.

إن هذه الأنواع من الهوائيات متوفرة على شكل شبكي. ويكون قطر الثقوب فيها تابع لطول موجة الإشارة، إذ ينبغي أن يكون صغيراً كفاية لتمرير طول الموجة للإشارة الواردة أو الطنين معها وأن يكون القطر كبيراً بحيث يجعل كتلة الهوائي في حدودها الدنيا.

إن الهوائيات الشبكية هي أكثر عرضة لأخطاء التركيب، كما أنها تخضع للعوامل الجوية. فمثلاً يمكن أن تسبب العواصف والرياح القوية في فقدان مثبتات الشبك إلى الإطار أو إلى تخريب الشكل الأساسي للهوائي. وقد يصل الأمر إلى نزع لوح أو أكثر من مكانه.

ينبغي على عامل التركيب أن يقوم بفحص التموجات، إذ يجب أن يبدو سطح العاكس بدون تموجات واضحة. كما يلزم وجود استمرارية حين الانتقال من لوح إلى آخر.

إن تناظر الهوائي ذو أهمية كبيرة، ويجب التأكد من جودة تصنيع الألواح التي تشكل الهوائي لأنها يمكن أن تؤثر على انحناء العاكس. لذلك ينبغي على الفني أن ينظر إلى محيط القرص ويتأكد بالنظر من أنه يقع في مستوى واحد، وسوف يضطر إلى إعادة فك القطع المكونة للهوائي وإعادة تركيب الألواح إذا لاحظ أن الخططين المارين من الحافة القريبة للناظر والحافة البعيدة عنه غير متوازيان. ويمكن كشف وجود التواء في القرص باستخدام خيوط تثبيت على محيط العاكس. وهذه الخيوط يجب أن تتلامس في نقطة المركز (شكل 2-4).

الهوائيات ذات المحرق الأولي "Prime Focus"

يكون المغذي (الإبرة) في نقطة المحرق للقطع المكافئ حيث تتجمع الأمواج المستوية وكذلك كتلة LNB التي يجب أن تكون قريبة من المغذي على الرغم من تعرضها للعوامل الجوية.

إن هذا النوع من الهوائيات سهل التصنيع والتركيب ولكن يوجد نقطتان سلبيتان لهذا التصميم، إذ أن وجود المغذي أمام القرص مع قضبان التثبيت يحجب جزءاً من الإشعاع، إضافة إلى وجود الحواف مما يجعل مردود الهوائي محدود 55 إلى

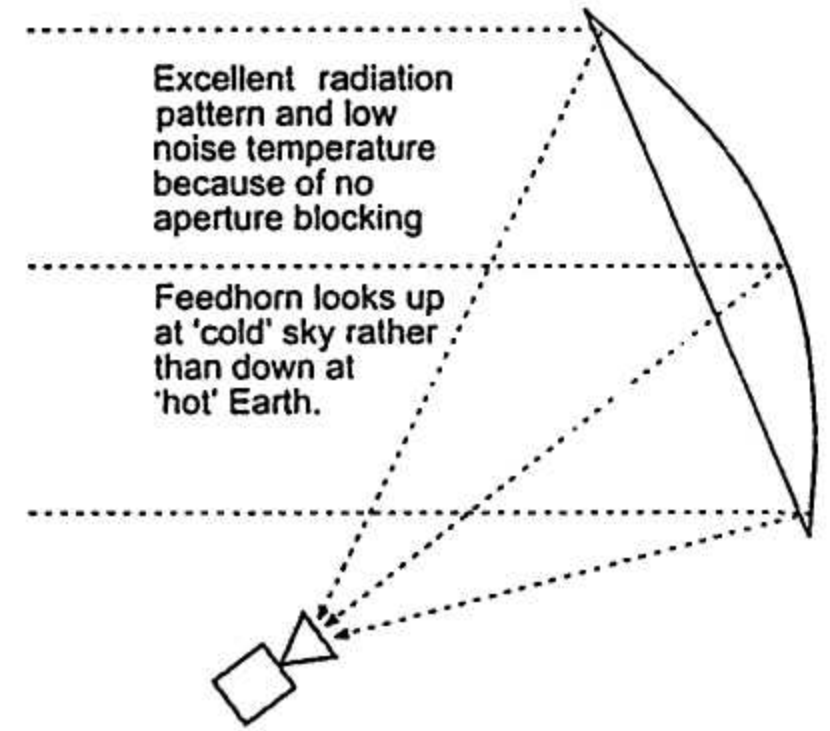
الهوائي Cassegrain

هوائي ذو عاكس مزدوج، جرى استخدامه في البداية من أجل الوصلة الصاعدة في المحطة الأرضية، إن هذا التصميم يحسن مردود الهوائي ليصل إلى 78%. وهو يتميز بوجود عاكس كبير مقارنة بالهوائي ذو المحرق الأولي، وإضافة عاكس آخر محدب ذو قطر صغير للتخفيف من حجب الإشعاع (شكل 7-2) ولكنه يزيد عن خمسة أضعاف طول الموجة للتقليل من ظاهرة التبعثر diffraction.

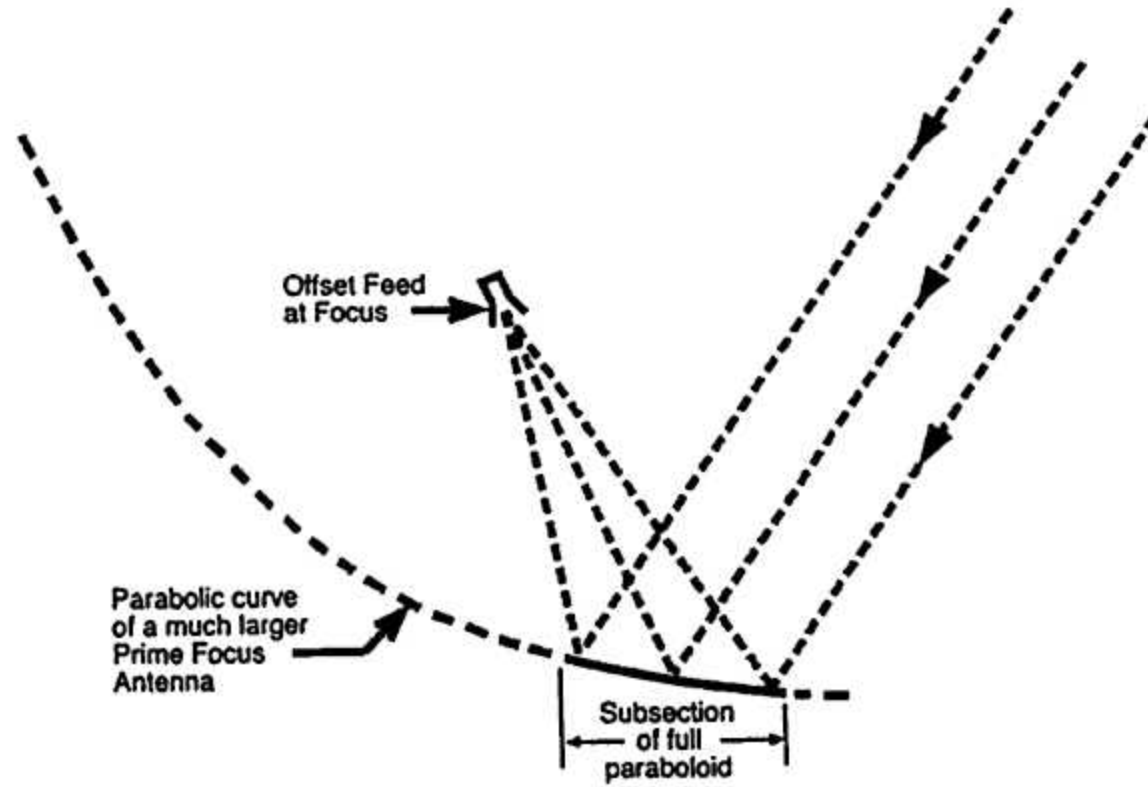
إن هذا التحديد يجعل استخدام هذا النوع من هوائيات غير ممكناً في الحزمة C حين يكون قطر الهوائي الرئيسي أقل من خمسة أمتار.

إن الجديد في هذا الهوائي أنه يسمح بتجميع حزمة الإشعاع للعاكس الرئيسي وبالتقليل من الضجيج خارج الإطار وذلك من خلال دراسة تصحيح العاكس الفرعي ليحصل الأفضلية للإشعاع الوارد من داخل القرص الرئيسي وبخيت يتناقص سريعاً بعد تجاوز الإطار.

يكون القطر أقل من متراً واحداً، لذلك يقل الضجيج الحراري لأن الالاقط يتوجه نحو الأعلى وبالتالي يتعد عن الضجيج الأرضي. وهذه الأسباب يزداد مردود الهوائي إذ يكون بحدود 70%.



شكل 5.2 مخطط لهوائي التغذية المزاحة



شكل 6.2 محيط هوائي التغذية المزاحة هو جزء من القطع المكافئ.

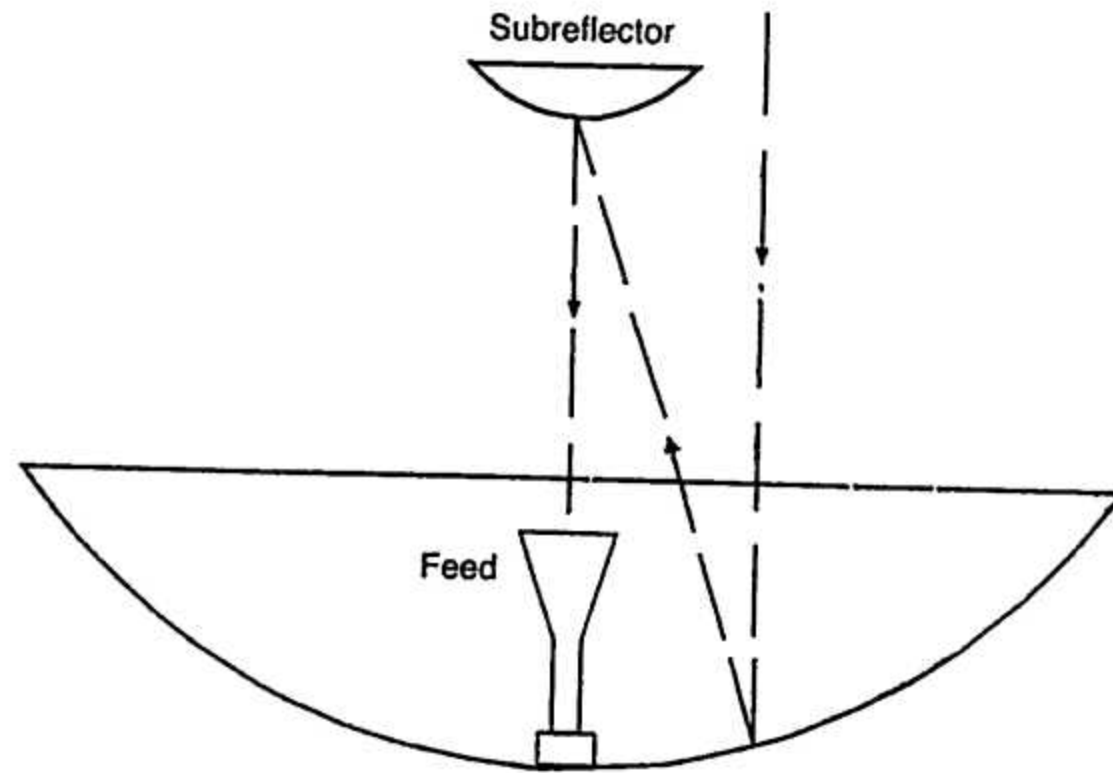
من عدة أقمار اصطناعية باستخدام هوائي وحيد. وقد استخدم هذا الهوائي لأنه يسمح بإيجاد أكثر من محرق أمام قرص العاكس وبذلك يستفاد من كل نقطة محرق لالتقاط الإشارات من تابع صناعي معين.

إن محيط العاكس يكون بحيث إذا امتد بعيداً على المحورين فإنه سيشكل كرة (الشكل 8.2). يمكن إذن اعتبار الهوائي جزءاً من كرة بحيث يوجد عدد غير محدود من المحاور وليس بينها محوراً للأفضلية. كل محور منها يمثل نصف قطر الكرة.

إن هذا الهوائي يحقق ربحاً إضافياً قدره 1.5 dB من أجل هوائي ذو قطر معين، وذلك من خلال تحسين المردود، ولكن ذلك يتم بكلفة إضافية وتعقيداً في عملية التركيب.

الهوائي الكروي Spherical Antenna

استخدمت الهوائيات الكروية في أنظمة توزيع الأقنية بالهوائي المشترك SMATV حيث الرغبة باستقبال الإشارات



شكل 7-2 الشكل الهندسي لهوائي Cassegrain. إن مجال الرؤية لهذا الهوائي محجوب جزئياً لوجود العاكس الإضافي. لذا يجب أن يكون قطره صغيراً لجعل الإعاقة أقل ما يمكن. ولكن يزيد عن خمس أطوال الموجة للإشارة الملتقطة لتجنب تأثير التبعثر diffraction.

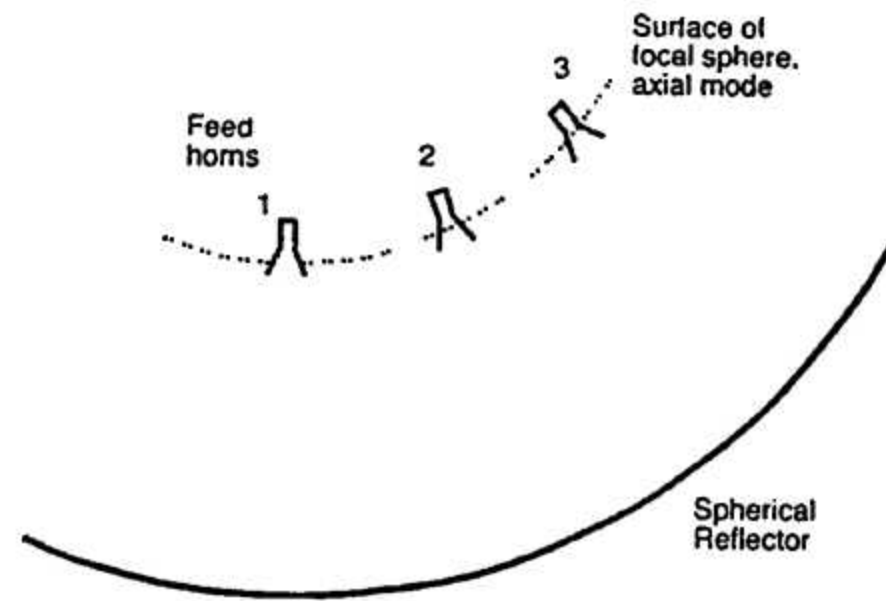
اهوائي. هذه العناصر حجوماً وأشكالاً تجعلها في حالة طنين مع الإشارات الميكروية الواردة. وتوجد شبكة أخرى من خطوط التغذية تقوم بجمع الإشارات وتوحيدها طورياً وتسويقها إلى نقطة في مركز الهوائي تعمل كمغذي رئيسي للكثفة LNB.

هذا الهوائي ميزة عدم وجود إعاقة لإشعاع اهوائي، إذ لا يوجد مغذي (إبرة) وكذلك تتوضع كتلة LNB خلف الهوائي بعيداً عن الناظر، وبما أن هذه الهوائيات معدة لاستقبال الإشارات من قمر اصطناعي واحد أو مجموعة من الأقمار لها نفس المدار، لذلك من الممكن تثبيتها على الجدار الخارجي أو على سطح البناء.

إن أهم مساوي الهوائيات المسطحة هي أنها ذات عرض حزمة ترددية محدودة لا تتجاوز 500 ميغاهرتز، في حين يمكن استخدام الهوائيات ذات القطع المكافئ لاستقبال إشارات الحزم الترددية C.S و Ku معاً. كذلك ينبغي الأخذ بالاعتبار الكلفة العالية لهذه الهوائيات، فهي تتجاوز أربع أضعاف مثيلاتها من الهوائيات ذات العواكس المكافئة لها من حيث خصائص الإشارة المستقبلية.

ربح الهوائي والنسبة G/T

إن ربح هوائي الأقمار الاصطناعية هو مقياس يعبر عن إمكانية تكبير الإشارة الواردة - يعبر عنه بالديسبل - وهو تابع لسطح الهوائي، وكلما كان السطح أكبر، كلما ازداد ربحه. ويرتبط الربح أيضاً وبشكل مباشر مع عرض حزمة الإشعاع للهوائي (شكل 9-2).



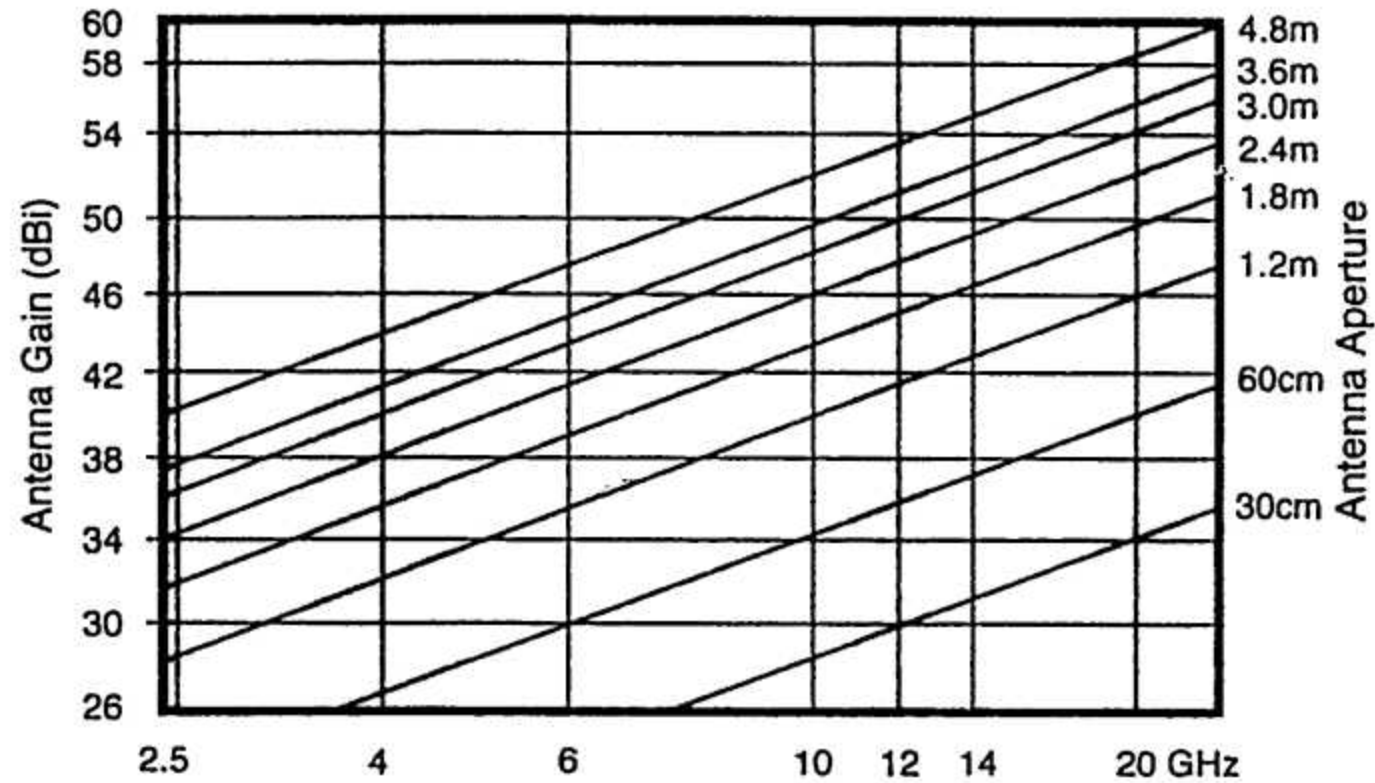
شكل 8-2 الشكل الهندسي للهوائي الكروي

يمكن الحصول على ربح يساوي تقريباً الربح الناتج عن هوائي ذو قطر يساوي قطر المنطقة من الكرة التي تعكس الإشعاع. وكلما كان المغذي (الإبرة) أقرب إلى العاكس كلما كان مردود اهوائي أفضل.

إن معظم الهوائيات الكروية تعمل بشكل مقبول ضمن زاوية ± 20 درجة بعيداً عن المحور. بعدها يتناقص الربح سريعاً لفقدان التمرکز.

الهوائيات المسطحة PLANAR ARRAY

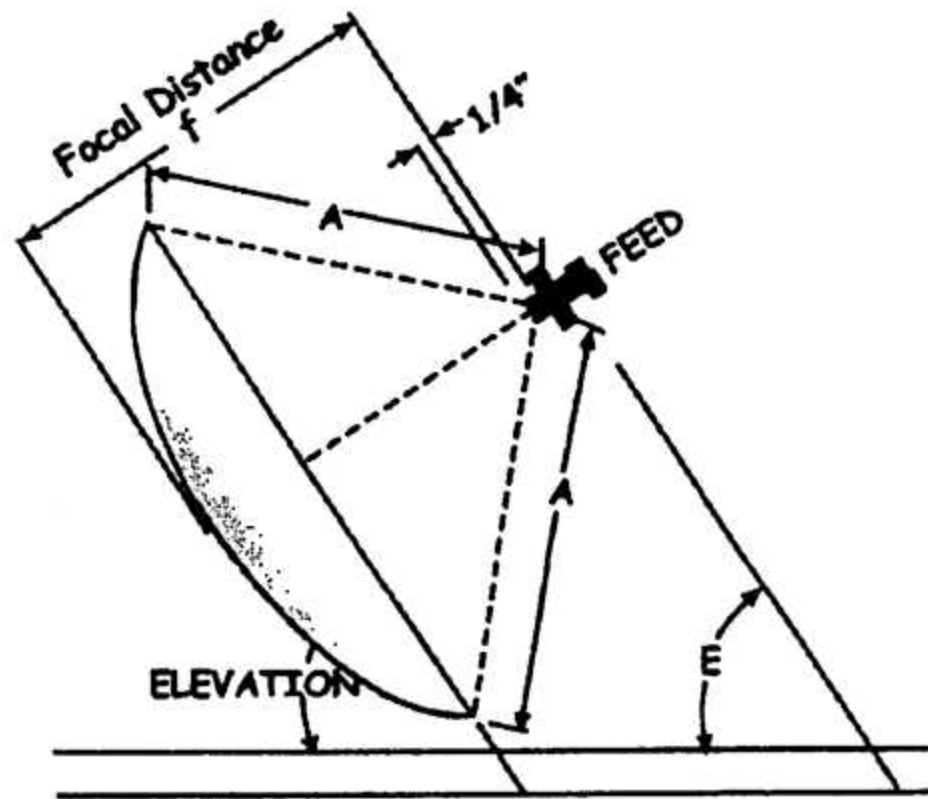
انتشرت هذه الهوائيات في اليابان، وهي لا تعتمد على مبدأ الانعكاس المستخدم في الهوائيات الأخرى، إنما تعتمد على نشر شبكة عنكبوتية من عناصر معدنية مطمورة تحت سطح



شكل 2-9. ربح الهوائي (G) هو تابع لتردد العمل. قطر الهوائي ومردود سطح الالتقاط $G=10\log(4\pi Ag/\lambda^2)$ حيث A هو السطح الفعال ويساوي (πR^2) بالنسبة لهوائي القطع المكافئ الدائري. g هي مردود فتحة الإشعاع و λ طول الموجة.

منخفضة. إن أصغر قيمة لهذه النسبة تساوي 0.25 وذلك في حال وجود المحرق في مستوى فتحة الهوائي.

حين تكون النسبة F/D مرتفعة، فإن عرض حزمة إشعاع قمع التغذية يجب أن تكون ضيقة، بهدف المحافظة على التقاط الإشعاع على محيط القرص والذي يكون أقل بنسبة 10 إلى 15dB من قيمته في مركز القرص. والعكس صحيح أيضاً: حيث أن القيمة المنخفضة للنسبة F/D تحتاج إلى قمع تغذية ذو حزمة إشعاع عريضة.



الشكل 2-10 يجب أن يكون المغذي متمركزاً بدقة وعلى بعد معين من قرص العاكس.

إن قرص هوائي ذو قطر 3 أمتار أو أقل، يستخدم عموماً مغذي إشعاع يتناقص تدريجياً بمقدار 12dB وذلك من أجل تردد 4GHz، بينما الهوائي الأكبر حجماً يستخدم مغذي ذو

إن مردود الهوائي هو النسبة المثوية من الإشارة الملتقطة بواسطة العاكس وتلك التي يستقبلها المغذي فعلاً (الإبرة) وذلك يعود للتخميد الذي يحصل على الجزء المحيط بقرص الهوائي. وهذا يجعل عامل الربح أقل أهمية مما يبدو في البداية.

إن قيمة شكل الجدارة "figure of merit" هوائي الاستقبال هي النسبة G/T التي تمثل الربح بالديسيبل منقوصاً منه حرارة الضجيج مقدرة بالديسيبل أيضاً.

وفي نظام استقبال عادي للإشارة الفضائية المنزلية تكون النسبة G/T مساوية 20 dB/K في الحزمة C، 12.7 dB/k في الحزمة Ku و كلما ازدادت استطاعة القمر الاصطناعي كلما نقصت النسبة G/T اللازمة لنظام الاستقبال الأرضي.

تأتي حرارة الضجيج (T) من مصدرين، ضجيج الهوائي وهو يتراوح بين 30 و 50K. والضجيج المتولد عن كتلة LNB ويساوي في حده الأدنى إلى 20K في الحزمة C. إذا أضيف ضجيج هوائي مقداره 40K إلى ضجيج LNB مساوياً 35K نحصل على حرارة ضجيج للنظام 75K وذلك يكافئ 18.8dB للمقدار T. فإذا علم بأن هوائي بقطر 1.8 متر يعمل في الحزمة C له عامل ربح 38dB، فإن النسبة G/T تكون مساوية 19.2dB/K.

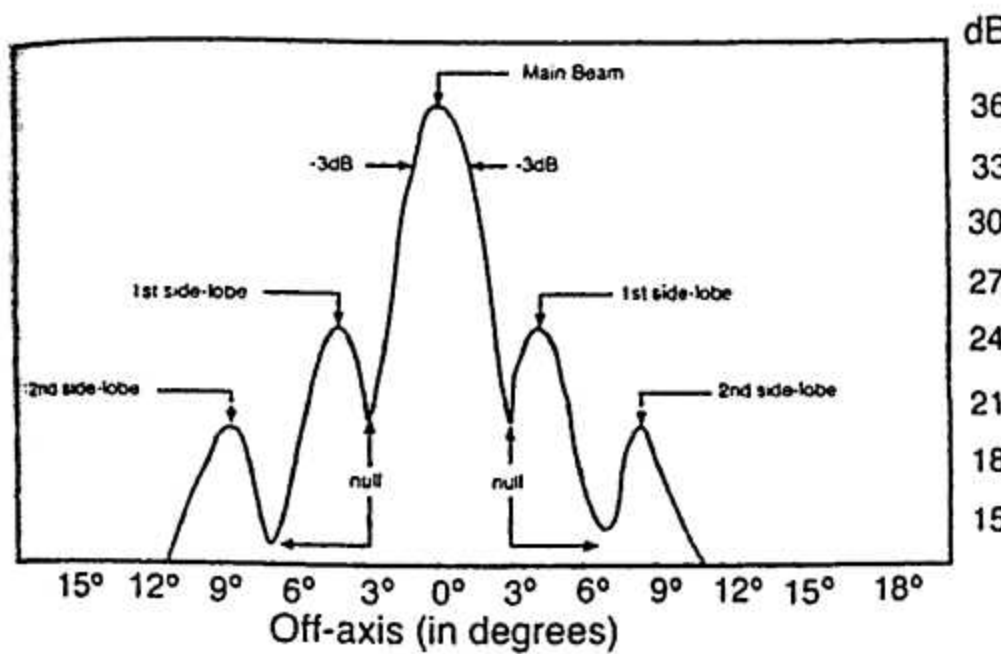
النسبة F/D للهوائي

هي نسبة البعد المحرقي إلى قطر الهوائي مقاسة بالوحدة ذاتها (شكل 5-10). فمثلاً عاكس قطره 3 أمتار وبعده المحرقي 1.26 متراً يعطي نسبة F/D تساوي 0.42. هذه النسبة تحدد أيضاً عمق الهوائي. فإذا كانت مرتفعة فذلك يعني أن الهوائي قليل العمق في حين يكون القرص عميقاً متى كانت النسبة

إن شكل المخطط يدل على توضع الفصوص الثانوية، إضافة إلى الفرق بينها وبين فص الإشعاع الرئيسي عند مستوى 3dB.

إن الهدف الذي يسعى لتحقيقه جميع مصنعي هوائيات الأقمار الاصطناعية للتلفزيون هو الوصول إلى ربح لفصوص الثانوية بحيث يكون أقل من ربح الفص الرئيسي بمقدار يتراوح من 15- إلى 18dB-. هذا التخمين للفصوص الثانوية يكفي عموماً لمنع التداخل بين الأقنية الفضائية. إن توضع محاور الفصوص الثانوية هي تابع لقطر القرص وتردد الإشارة المستقبلية.

ينبغي إذن اختيار هوائي ذو قطر كبير بحيث تتوضع إشارات الأقمار المجاورة في "الصفير Null" الأول على المخطط الإشعاعي هوائي الاستقبال، أو استخدام هوائي ذو حزمة جانبية ذات مستوى أخفض بمقدار 15dB- عنى الأقل عن حزمة الإشعاع الرئيسية.



شكل 12-2 اختبار هوائي يوضح الفصوص الثانوية لقرص ذو قطر 60 سم

الضجيج الحراري للهوائي

تستقبل جميع الهوائيات بالإضافة للإشارة المفيدة مقدار من الضجيج الحراري يتناسب مع قطر الهوائي وزاوية الارتفاع وتردد العمل.

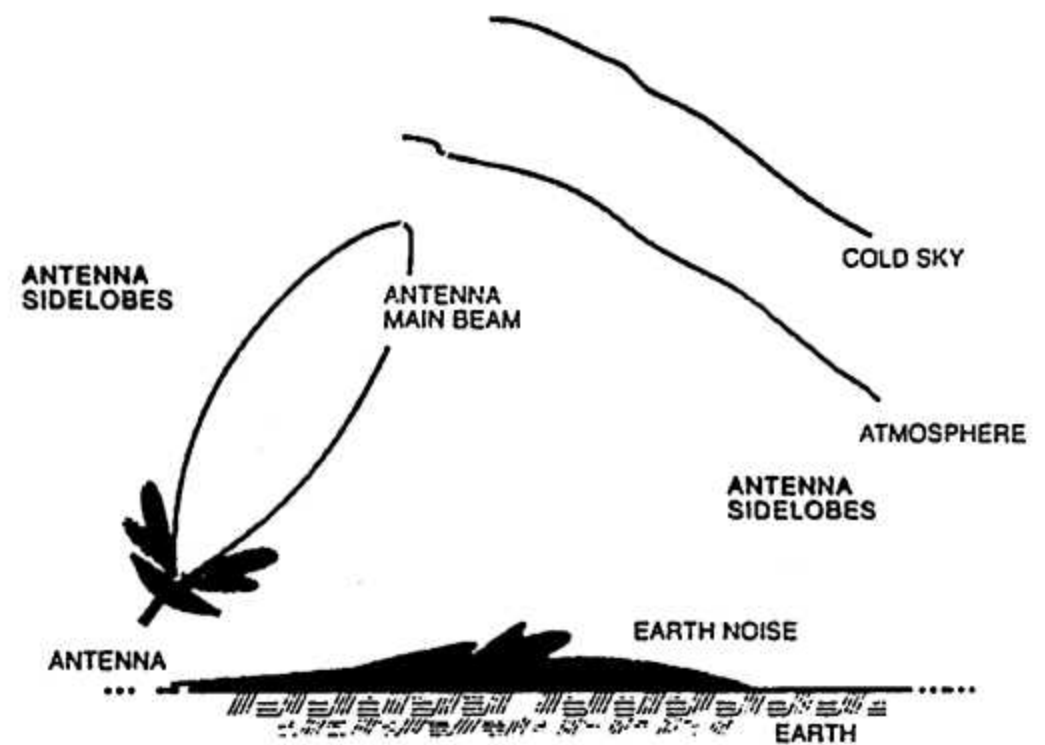
ينصح عادةً بزوايا ارتفاع أصغر وهي (5) درجات للحزمة C و (10) درجات للحزمة Ku، وعندما تكون هناك ضرورة لأن تكون زوايا الارتفاع منخفضة لالتقاط القمر أو الأقمار الاصطناعية، فإن استخدام الأقراص العميقة سوف يقلل من تأثير الفصوص الجانبية مقارنة مع أقراص مسطحة لها نفس القطر ولذلك فإن الأقراص العميقة سوف تلتقط ضجيجاً حرارياً أقل عند زوايا ارتفاع منخفضة.

تناقص تدريجي يساوي 15dB. وهكذا يجب تحقيق التوازن بين ربح هوائي وحرارة الضجيج لتعويض دخول الضجيج العشوائي الناتج عن الإشعاع الزائد لقمع التغذية أو زاوية الارتفاع المنخفضة وما يترتب من ضجيج للفصوص الثانوية في المخطط الإشعاعي للهوائي.

عنى المرغى من أن البعد المحرقى المرتفع للهوائي المسطح يزيد من سطح الإشعاع للعاكس، فإن هوائي المسطح يكون أكثر قابلية لالتقاط الضجيج الأرضي. وعموماً يزداد ضجيج هوائي مع ازدياد زاوية الارتفاع. إن الهوائي العميق يتطلب وجود قمع التغذية (الإبرة) قريباً من محيط العاكس، لذلك فإنه يتمتع بحصانة أكبر ضد الضجيج الأرضي (TI). ولكن قرب المغذي من العاكس يجعله غير قادر على جمع الإشعاع من كامل السطح.

ارتداد الفصوص الثانوية

إن الانتشار الواسع للاتصالات الفضائية قاد إلى تضيق الفراغات بين الأقمار الاصطناعية على المسارات المستقرة. إضافة إلى أن التتابع الصناعية الأخيرة أخذت ترسل إشارات باستطاعات أعلى من السابق. هذين السببين فقد زادت إمكانية التداخل interference بين الأقمار المتجاورة. إن الهوائي المثالي ذو القطع المكافئ يستقبل فقط الإشارات من القمر الاصطناعي الموجه نحوه في حين ترتد الإشارات القادمة من اتجاهات أخرى. في الواقع، كل هوائي له حزمة إشعاع رئيسية باتجاه محور التناظر وحزم أخرى ذات استطاعة أقل تسمى "بالفصوص الثانوية" تتوضع على الزوايا المجاورة (الشكل 11-2). و يقاس أداء هوائي بتدوير منبع إشعاع حوله وتمثيل ربح هوائي مقدراً بالديسبل على مخطط إشعاعي (الشكل 12-2).



الشكل 11-2 جميع هوائيات القطع المكافئ تولد فصوصاً ثانوية يمكنها استقبال إشارات من منابع أخرى غير تلك التي يوجه إليها الهوائي

قاعدة الهوائي

تحتاج جميع قواعد الهوائيات لعمليات ضبط بسيطة بحيث تسمح للفني الذي يقوم بالتركيب بتوجيه القرص العاكس نحو التابع أو التوابع الاصطناعية المرغوب التقاط إشاراتها.

يجب أن تمكن القاعدة من إجراء التوجيه بدقة والمحافظة على تلك الوضعية في مواجهة مختلف الظروف والعوامل الجوية. فمثلاً تسبب حركة قرص هوائي قطره 1.5 متراً لبعده 1.25 سم (أو 2.5 في حال هوائي بقطر 3 أمتار) إلى انتقال حزمة الإشعاع درجة كاملة. لذلك يجب أن يكون الفني حريصاً على إيجاد وضعية ثابتة للقاعدة لأن الحركة المستمرة قد تنقل المستقبل الرقمي من حالة الاستقبال الجيد إلى حالة غياب الإشارة تماماً.

ضبط زاوية السمات والارتفاع Az/EI

إن قاعدة المستقبلات الرقمية غالباً ما تكون ثابتة بحيث يتم ضبطها أثناء التركيب ولمرة واحدة. وينبغي ضبط زاويتين مستقلتين هما زاوية السمات وزاوية الارتفاع وذلك بغية توجيه القرص العاكس نحو التابع الصناعي المرغوب. إن الحركة الزاوية من الشرق إلى الغرب في المستوي الأفقي لموقع الاستقبال تسمى بزاوية السمات Azimuth، كذلك الحركة الزاوية نحو الأعلى بدءاً من المستوي الأفقي تدعى بالارتفاع Elevation. ويحتاج الأمر من حيث المبدأ لمحركين لجعل قرص الهوائي يتحرك بصورة آلية لملاحقة توابع صناعية مختلفة المسارات.

إن توجيه هوائي يكون منسوباً للمستوي الأفقي لموقع الاستقبال. وإن الاتجاه الأفقي لكل تابع اصطناعي هو بالنسبة إلى المستوي المسطح الذي يمر عبر خط الاستواء ويمتد في الفضاء، والاتجاه الشاقولي يكون منسوباً إلى محور دوران الأرض.

من موقع الاستقبال، يتم توجيه الإشارة الواردة بعملية دوران "Skew" بالنسبة إلى المستوي الأفقي للتابع الصناعي الذي يتوضع إلى الشرق أو إلى الغرب من خط غريتش لمكان وجود المستقبل لذلك فإن أي هوائي يتحرك آلياً يتطلب قمع تغذية يكون قادراً على إجراء التصحيح الضروري للوصول إلى أفضل وضعية لاستقطاب نظام الاستقبال.

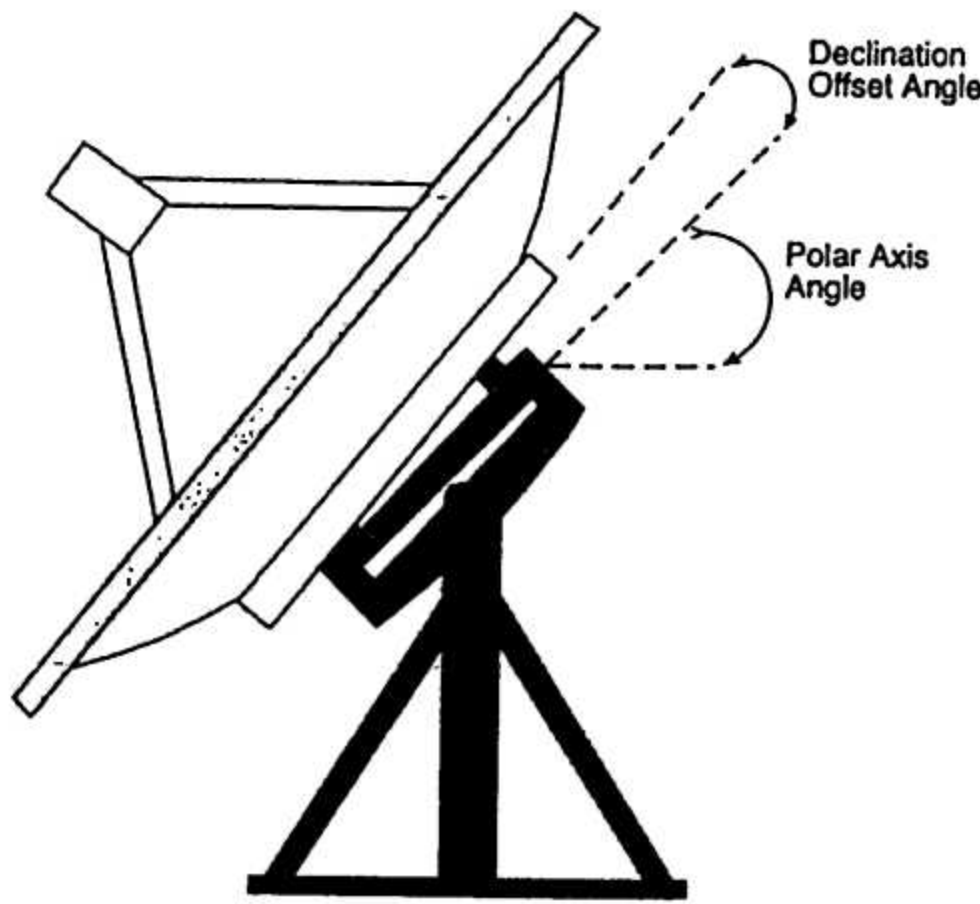
حامل المستقطب Polar mount

ينتقط المستقطب القوس المستقر لمسار التابع الصناعي بواسطة التدوير حول محور التركيب. الميزة الأساسية لهذه العملية هي الحاجة لمحرك واحد لتحريك قرص الهوائي.

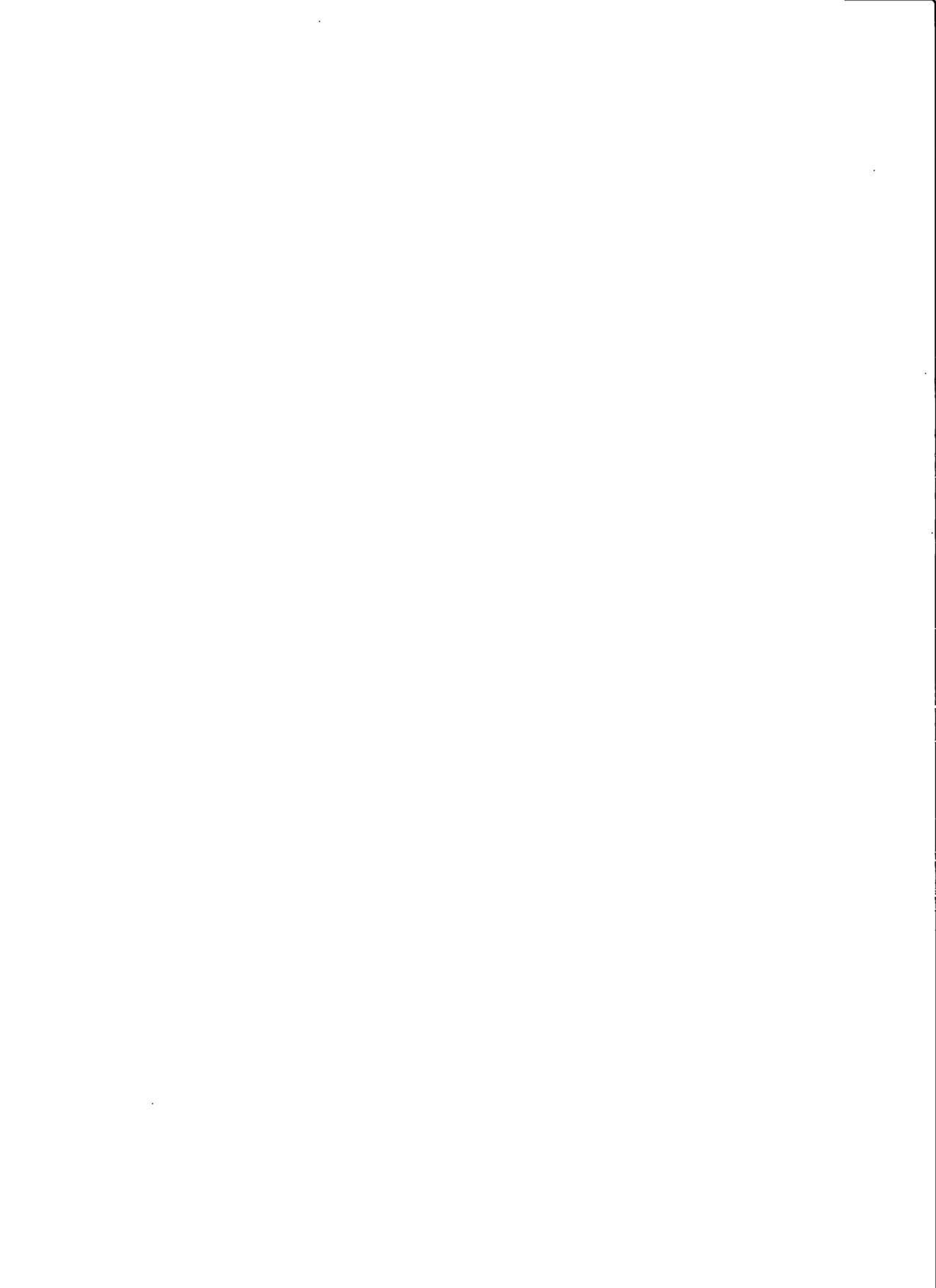
يقوم الفلكيون عادة بتركيب أجهزة الرصد الراديوية على ما يسمى المستقطب الحقيقي "True Polar mount" الذي يتضمن محوراً موازياً لمحور دوران الأرض. يتم توجيه محور هذا المستقطب بدقة هندسية ليكون على استقامة الخط شمال/جنوب ويميل ليحقق زاوية خط العرض المحلية.

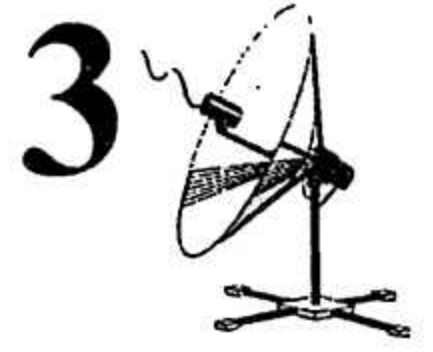
على الرغم من أن علماء الفلك يحتاجون لمثل هذا التوجيه لرصد النجوم والكواكب البعيدة، لكن تبقى الأقمار الاصطناعية قريبة نسبياً من الأرض، لذلك ينبغي تعديل محور الاستقطاب بحيث يميل قليلاً باتجاه خط الاستواء. وهذا التعديل يسمى "declination".

متى تم إيجاد زاوية تعديل الميل الصحيحة يمكن لحامل المستقطب أن يدور حول محوره لمسح قوس المدار المستقر والتقاط الأقمار الاصطناعية بدقة عالية تصل إلى أجزاء من الألف من الدرجة (شكل 2-13).



شكل 2-13 تعديل حامل المستقطب.





المغذيات Feeds

جعلت شركة Chaparral من هذا الاسم ماركة مسجلة لمنتجاتها. لذلك تم اختيار Polariser للدلالة على المستقطب. في تقنية التلفزيون الفضائي، المستقطب هو عبارة عن قطعة من البلاستيك أو العازل يقوم بتبديل استقطاب الإشارة من شكل إلى آخر، هناك مثلاً جيداً للمستقطب هو قطعة التفلون التي تتوضع في بوق التغذية بحيث تجعل استقبال الإشارات ذات الاستقطاب الدائري ممكناً.

يجمع المغذي عند محرق الهوائي الإشارة المنعكسة عن سطح العاكس ويمررها إلى أول عنصر فعال في نظام استقبال القمر الاصطناعي وهو المضخم ذو الضجيج المنخفض. المغذيات التي مهمتها الفصل بين الاستقطابات المختلفة للإشارة لها تسميات مختلفة. ففي حين استخدم لفظ Polarator على نطاق واسع في عالم صناعة الفضائيات المبكرة وذلك للدلالة على العنصر الذي يسمح باختيار القطبية من بين اثنين أو أكثر،

أشكال الاستقطاب

الإشارات مع ضياع أو فقدان يساوي 3dB أو نصف الاستطاعة. ولتعويض هذا الفقدان فإنه يتم تصميم قمع التغذية المعدّ أساساً لاستقبال إشارات الاستقطاب الخطي بحيث يوضع عنصر للانكسار المزدوج أو عنصر مستقطب في دليل الموجة الخاص به، هذا العنصر يغير من طور الأمواج المستقطبة دائرياً بحيث تبدو للكاشف كإشارة خطية. إن التسمية التجارية لعنصر الانكسار المزدوج هو "صفيحة العازل dielectric plate" من شركة Chaparral. ومع ذلك فإنه يتعين رفع هذه الصفيحة من دليل الموجه لاستقبال الاستقطاب الخطي وعند وضعها سوف تتعرض هذه الإشارات لتخميد 3dB. وبغض النظر عن نوع الاستقطاب المستخدم، فإن جميع الأقراص تعكس الإشارات الواردة من الأقمار إلى المغذيات المتوضعة في نقطة المحرق. هذه المغذيات تجمع وتسوق الأمواج الميكروية عبر دليل موجة دائري إلى الهوائي الحقيقي الذي هو عبارة عن لاقط صغير يوضع بدقة ضمن دليل الموجة. إن وضعية الحساس داخل دليل الموجة يحدد نوعية الاستقطاب الخطي الذي يمرره إلى المكبر LNB.

هناك أربعة أشكال للاستقطاب مستخدمة حالياً في بث الإشارات الفضائية، فهناك الاستقطاب الخطي الأفقي والخطي الشاقولي المستخدمان غالباً في الأقمار الفضائية للإرسال المنزلي. وقد صُممت معظم أنظمة الاستقبال لالتقاط هذه الأنواع من الاستقطاب. إن الحقل الكهربائي للإشارة المستقطبة أفقياً يكون عمودياً ويشكل 90° بالنسبة للمحور شمال-جنوب، في حين يكون الحقل الكهربائي منطبقاً على هذا المحور في الاستقطاب الشاقولي.

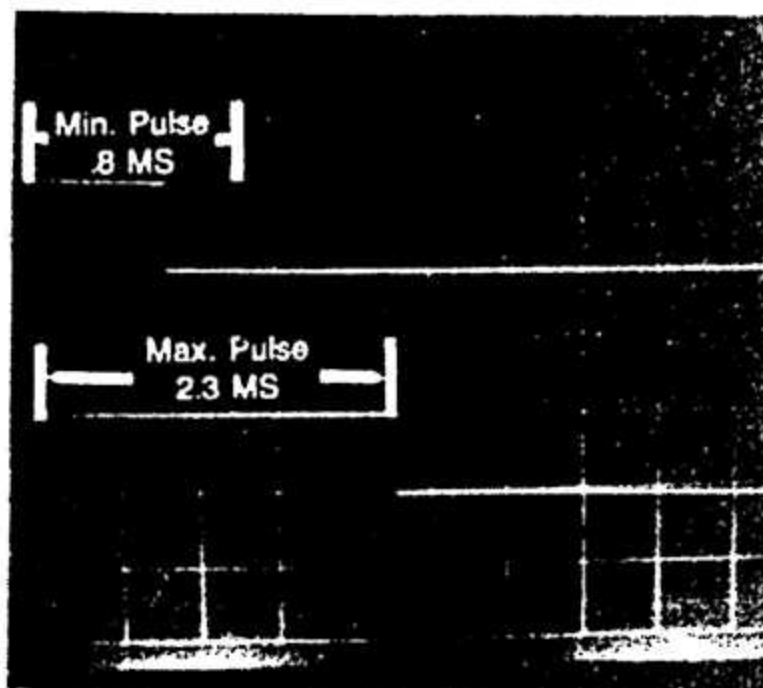
الشكلان الآخران للاستقطاب هما الدائري اليميني (RHCP) والدائري اليساري (LHCP). هذان الشكلان مستخدمان للإرسال في الأقمار العالمية Intelsat وبعض أنظمة البث المباشر DBS. والاستقطاب الدائري اليميني هو النمط الغالب في بث الإشارة المرئية، ويدور الحقل الكهربائي مع اتجاه دوران عقارب الساعة في الاستقطاب الدائري اليميني وعكس دوران عقارب الساعة في الاستقطاب الدائري اليساري. تعدل 90° لكل ربع طول موجة من حركة التقدم الأمامي. إن المستقطب الخطي العادي لا يميز بين الإشارات ذات الاستقطاب الدائري اليميني واليساري ولكنه يكشف هذه

اختيار الاستقطاب والتحكم Polarisation selection and control

النبضة PWM وهذه يضبطها مولد PWM أيضا في المستقبل. إن التحكم PWM يتم بإرسال معلومات عن طريق تغيير عرض النبضات المتتالية وبذلك يجري ضبط موقع الحساس تتغذى دائرة التحكم بالمحرك عمليا بنبضات يتراوح عرضها من 0.8 وحتى 2.2 ميلي ثانية. ويقوم كاشف PWM بتحويل عرض النبضة إلى إشارة قيادة للمحرك. كما أنها تستخدم مقاومة متغيرة لاستقبال إشارة تغذية عكسية من المحرك لتحديد موقعه وبالتالي موقع الحساس. ولكي يتم ضبط موضع الحساس في وسط مجال تحركه، فإنه توجد نبضة بعرض 1.5 ميلي ثانية ينبغي كشفها. وإذا كانت النبضات أكثر أو أقل عرضا. فإن المحرك سوف يدور مع عقارب الساعة أو بعكسها حتى يتطابق عرض النبضة مع مكان المحرك.

لسوء الحظ فإن المحرك لا بد أن يتجاوز قليلاً الموضع المحدد قبل أن يتوقف عن الحركة وهذا يعني عرض نبضة 0.7 ميلي ثانية لموقع وقوفه الأول و 2.3 ميلي ثانية لموقع وقوفه المعاكس. فإذا كانت النبضات أعرض أو أقصر من ذلك عندئذ سوف تحاول دائرة التحكم بالمحرك دفع حركته إلى ما بعد توقفه الصحيح وهذا يؤدي إلى ارتفاع حرارته ومن ثم عطبه.

في المستقطب Polarotor™ والمستقطبات الميكانيكية الأخرى من نفس النوع، تكون نبضات التحكم مولدة بنظام TTL أي بمستوى جهد مستمر 5V و 0V وتمعدل تكراري من 17 إلى 21 ميلي ثانية، أما عرض النبضة فإنه يتراوح بين 0.8 و 2.2 ميلي ثانية. والشكل 2-3 عبارة عن مسح بالراسم لعرض نبضة أصغري وأعظمي لهذا المستقطب.

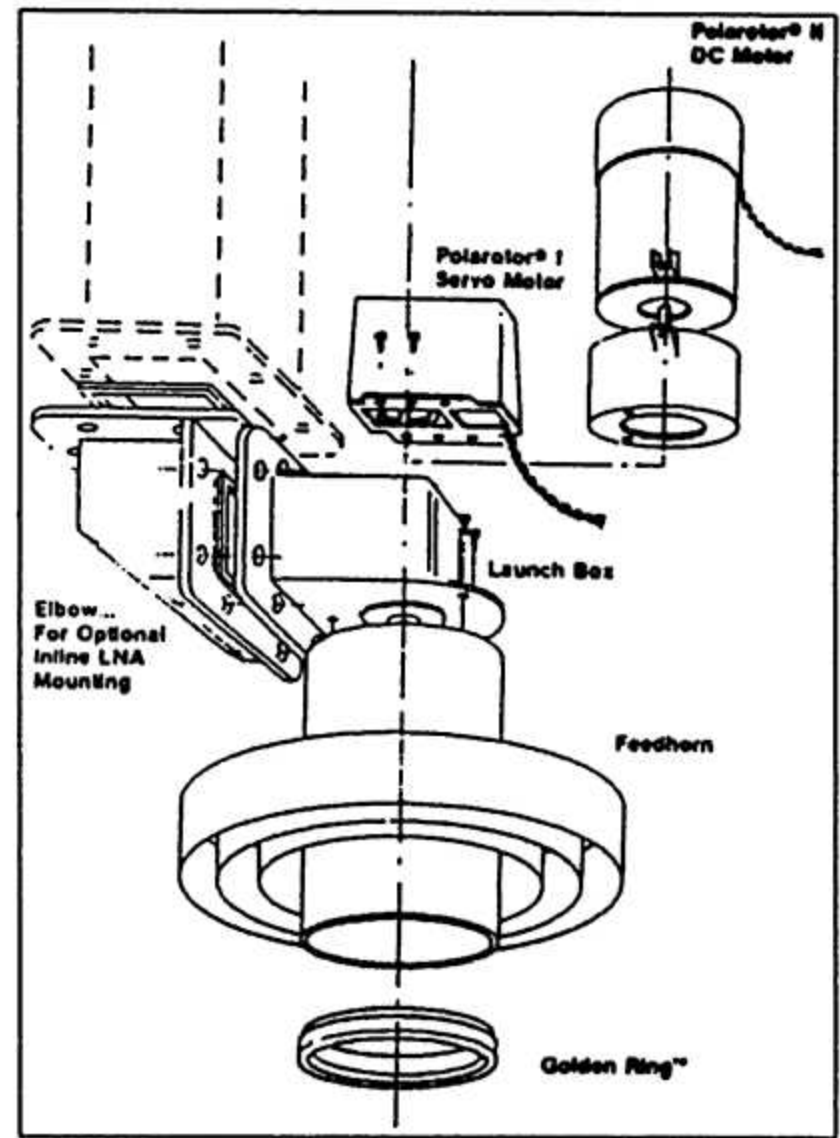


شكل 2-3 عرض النبضة التي تتحكم في المستقطب Polarotor. تبين صورة الراسم عرض النبضة الأصغري والأعظمي للتحكم. هناك سيل من هذه النبضات ترسل إلى المستقطب للتحكم بوضعه. يوضع الراسم بحالة 5v/div شاقولياً و 0.5msec/div أفقياً.

لقد تم إيجاد العديد من العناصر التي تهدف إلى الانتقال من استقطاب إلى آخر، كالعناصر الميكانيكية والفيبريتية أو المغناطيسية وثالثة تعتمد ثنائي pin. المستقطبات الأكثر شيوعاً في أمريكا الشمالية هي الميكانيكية، أما في أوروبا فالعناصر الفيبريتية هي الأكثر انتشاراً.

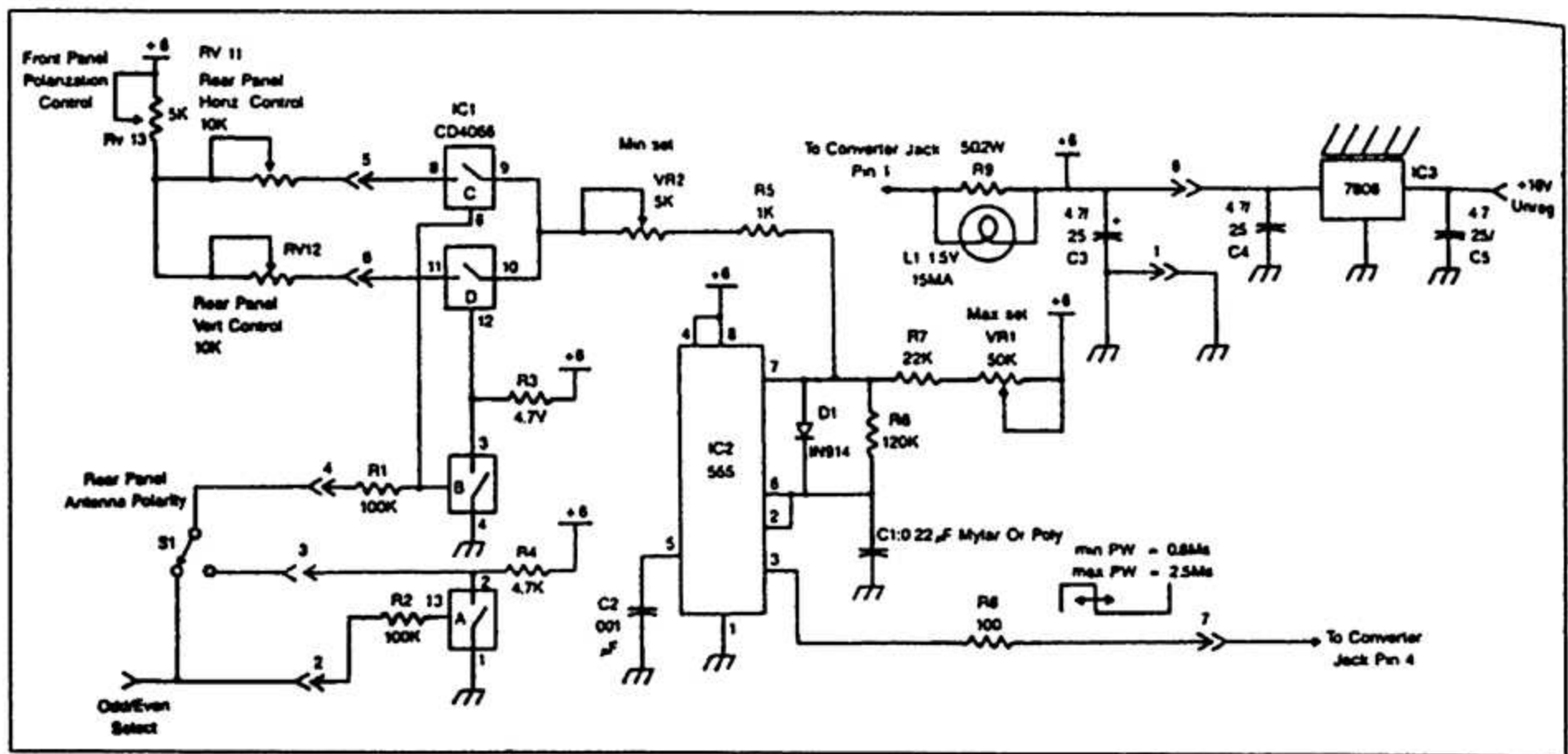
المستقطبات الميكانيكية

المستقطبات الميكانيكية هي ومنذ زمن بعيد الأكثر انتشاراً في استقبال البث عبر الأقمار الاصطناعية في أمريكا الشمالية وكان مستقطب شركة Chaparral للاتصالات والمسمى "Polarotor™" هو الأكثر استخداماً ويعتمد على جزء ميكانيكي (انظر الشكل 1-3).



شكل 1-3 مخطط المستقطب Polarotor. يبين هذا المخطط بنية المستقطب ويستخدم "المحسس الذهبي" للسماح لهذا النوع من المغذيات الغير قابلة للضبط بالتركيب على الأقراص العميقة.

إن مبدأ عمل هذا العنصر بسيط، ففيه يتم التحكم في وضع الحساس بواسطة محرك تحديمي صغير بحيث يمكن التقاط أي نوع من أنواع الاستقطاب ويمكن للحساس أن يتحرك إلى الأمام والخلف قاطعاً 140° تقريباً. وهناك دائرة قيادة تحدد وضع المحرك، تتحكم بها دائرة كشف تعديل عرض



شكل 3-3. دائرة شائعة للتحكم بالاستقطاب. تستخدم هذه الدارة لتوليد نبضات مبينة في الشكل 2-3. يتحدد عرض نبضة الخرج بواسطة مفاتيح الدارة IC1 ووضعية كل من RV13, RV12, RV11 أو S1.

المستقطبات الفريتية

على الرغم من أن المستقطبات الفريتية هي الأولى التي تم البدء بتطويرها من بين عناصر قلب الاستقطاب غير أنها أخذت بعض الوقت لحل المسائل التقنية المتعلقة بها قبل نجاحها. إذ أن النماذج المبكرة تميزت بتغيرات واسعة في الأداء وخاصة فقد الإدخال insertion loss وهذه التغيرات يمكن ردها إلى حساسية المواد الفريتية للحرارة والتردد. الأنواع الأولى من الفريت التي جرى استخدامها كانت تغير من أدائها مع التبدلات الطارئة على الحرارة والتردد. ولكن المواد الفريتية الجديدة وتقنيات التصنيع تطورت كثيراً منذ أن برهن Bob Luly على براعة تصميمه في عام 1981 وعندها حُلَّت معظم المسائل أو على الأقل أصبح أكثرها في حدها الأدنى بالنسبة لأغلب الأنواع المطروحة في الأسواق.

المستقطب الفريتي الأكثر انتشاراً في أوروبا، هو ذلك المستخدم في نظام ASTRA للاستقبال الفضائي وهذا يعود إلى رخص كلفته وحجمه المضغوط خاصة وأن قطر أقراص الاستقبال لأنظمة ASTRA هو دون المتر الواحد، لذلك فإن التغذية بواسطة عنصر ذو حجم صغير تبقى أمراً مطلوباً. يعتمد عمل المستقطب الفريتي على قدرة المواد الفريتية على توليد حقل مغناطيسي يستطيع أن يتفاعل مع الموجة الكهرومغناطيسية وهي الإشارة الواردة من القمر الاصطناعي. عندما تمر الإشارة الراديوية عبر قطعة من الفريت فإن الحقل المغناطيسي للفريت يحرفها عن مسارها، وبوضع ملف حول الفريت فإنه يمكن التحكم بمقدار الانحراف وهذا يتم تحقيقه بتغير التيار المار في

عند المستقطب، يتم كشف تلك النبضات وتُقارن مع موضع الحساس. إذا لم تتحقق المساواة، عندئذ تقوم الدارة بإقلاع المحرك الذي يدور الحساس مع عقارب الساعة أو عكسها حتى تشير إشارة التغذية العكسية الواردة من المحرك عبر المقاومة المتغيرة إلى موضع يساوي الموضع المحدد من خلال عرض النبضة. بينما ينتقل المستقبل من الاستقطاب الأفقي إلى الشاقولي ومن الدائري اليميني إلى اليساري أو العكس بالعكس، فإن عرض النبضة يتبدل آنياً بين الوضعين. ومعظم المستقبلات الحديثة يمكنها تخزين الوضع الدقيق للاستقطاب في ذاكرة مما يسهل عمل المحرك والشكل 3-3 يبين دائرة شائعة للتحكم بالاستقطاب.

يوجد في الدارة الأولى المؤقت NE555 الذي يعمل كهزاز غير مستقر يُعطي على مخرجه نبضتين يمكن التحكم بعرضهما حسب القنال التي تم اختيارها، وذلك عن طريق الضبط الناعم للاستقطاب أو باختيار الإطار Format وضبط الصورة أثناء تركيب وإعداد النظام.

إن أكثر المستقبلات الحديثة تعتمد في تصميمها على معالج لضبط عرض النبضة. حيث تولد النبضات ضمن المعالج ويقودها ترانزستور الخرج. ويقوم المعالج أيضاً بوصول وقطع جهد التغذية المستمر لحماية المحرك وهذا الجهد يطبق عادة لفترة محدودة من 5 إلى 10 ثوان. هناك مغذيات أخرى صممت لتكون متلائمة مع إشارات التحكم بالمستقطب Polarotor™ ومعظمها، لها نفس المواصفات وخاصة ما يتعلق منها بالتحكم بعرض النبضة والتوقيت، وكذلك يجهد التغذية وتيار السحب.

الثنائي pin هو عنصر نصف ناقل تتغير فيه المقاومة لالتجاه الناقل "ON" بعلاقة مباشرة مع الجهد المطبق عليه. "ومخارج المضخمين موصولين إلى الثنائيين pin بحيث يكون اختيار الاستقطاب محكوماً بالثنائي ذو الناقلية المباشرة". وهذه الديودات مستخدمة في نواخب التفرزيون لاختيار حزمة التمرير ودارات التحكم الآلي بالريح AGC. إن ثنائي pin لا يقل انتشاراً في أوروبا عن العناصر الفريضية وكان استخدامه تجارياً لأول مرة في نظام شركة ASTAR، وقد استخدمت شركة Marconi ثنائيات pin لصنع المستقطبات المدججة مع كتل الضجيج المنخفض LNBS.

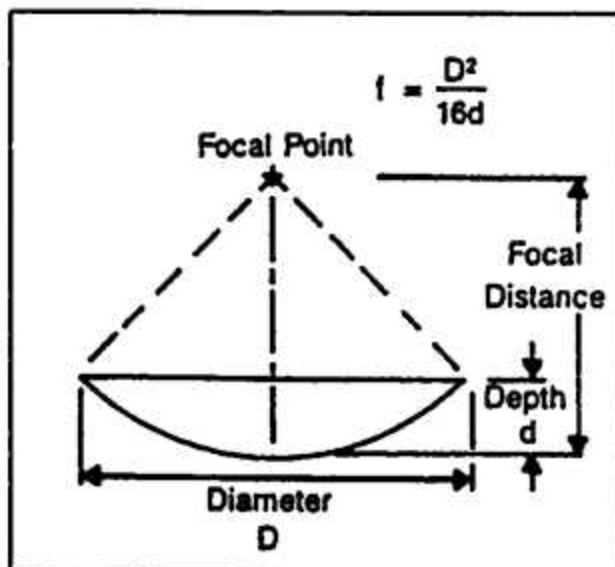
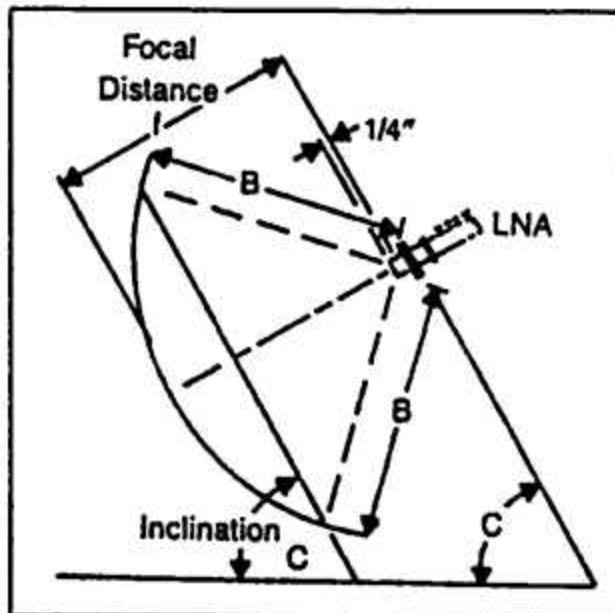
المُدغ. السيئة الوحيدة للمستقطبات الفريضية هي حساسيتها الكبيرة لتغير التردد وهذا يعني بأنه ينبغي حرف الألفية إفرادياً. بما أن المادة الفريضية هي جزيئات مركبة ومن السهل انفصالها. لذلك قد يتعطل المستقطب الفريضي بعد سقوطه على الأرض.

اختيار القطبية باستخدام ثنائي PIN

يمكن استخدام ثنائيات pin لاختيار كهربائياً بين استقطابات الإشارة، حيث يحتوي قمع التغذية على حساسين، أحدهما لالتقاط الإشارات الأفقية والآخر للإشارات الشاقولية ويرتبط كل من الحساسين بمكبر يعمل على ترانزستورات GaAs FET.

ملاءمة المغذي مع قرص الهوائي

ينخفض عامل الربح أيضاً وتتنخفض معه النسبة G/T_{sys} . وعندما يكون f/D والمغذي متلائمان جيداً والأخير في المحرق تماماً يكون القرص مضاعفاً بشكل مثالي والنسبة G/T_{sys} في قيمتها العظمى (انظر الشكل 3-5).

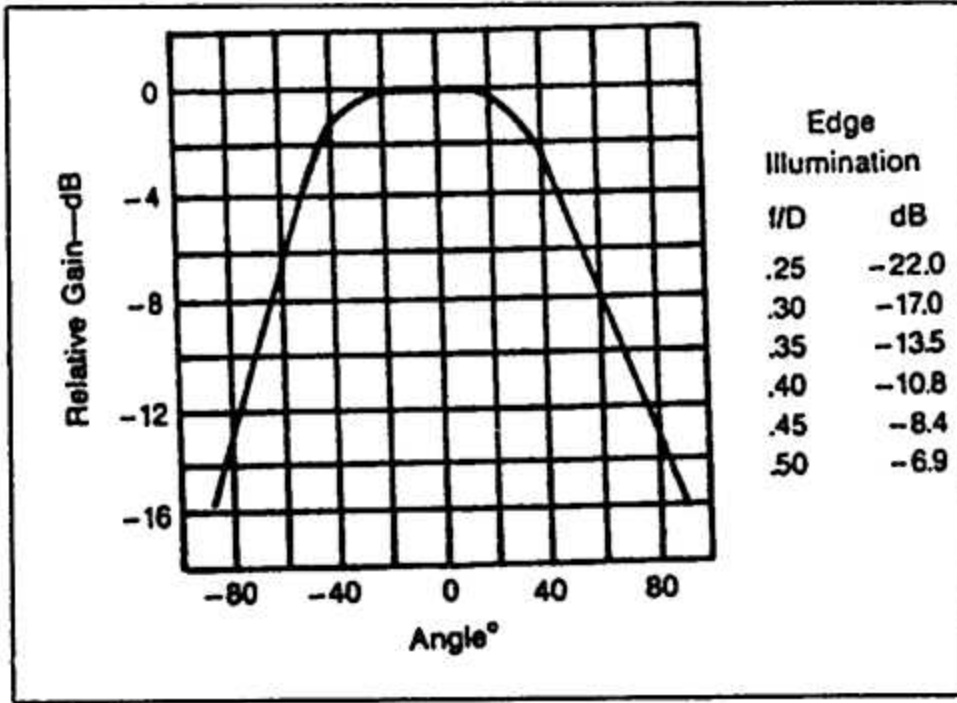


شكل 3-4 الأبعاد الهندسية للقطع الكافئ. هذا الشكل يوضح الأبعاد المختلفة التي تساعد في توضع المغذي القمعي في نقطة المحرق للهوائي وهذه تشمل البعد المحرق، ميل المغذي ومركزيته.

إن نسبة البعد المحرق إلى القطر f/D لمعظم الأقراص تتراوح بين 0.27 و 0.45. وعندما تكون النسبة من 0.27 إلى 0.32 فإن الأقراص تسمى بالعميقة ومن 0.33 حتى 0.45 تدعى بالمسطحة. فمثلاً، لنأخذ قرصاً بقطر ثلاثة أمتار، فعندما يكون البعد المحرق 81 سم، تكون نسبة f/D مساوية 0.27 وتصبح 0.45 من أجل البعد المحرق 135 سم وعندها يكون سطح العاكس أكثر تسطحاً، وكلما ازداد البعد المحرق ازدادت معه النسبة f/D (انظر الشكل 3-4). إن الهوائي المثالي ينبغي أن يكون له "نقطة حارة" محددة بدقة عند محرقه دون اعتبار لنسبة f/D وهذه النقطة تمثل مركز تجمع الإشارات المرتدة عن الهوائي العاكس ومن ثم يعمل قمع التغذية على قيادة هذه الطاقة ضمن دليل موجة مستطيل المقطع إلى دخل كتلة LNB، فإذا لم يوضع المغذي في النقطة الحارة كأن يوضع قريباً من قرص الهوائي أو بعيداً عنه أو حتى في أي نقطة جانبية أخرى فإن النسبة G/T_{sys} سوف تضعف (G/T_{sys} تمثل "شكل الجدارة" figure of merite لنظام الاستقبال الفضائي وهو يساوي عامل ربح الهوائي مقدراً بالديسبل منقوصاً منه حرارة ضجيج النظام معبراً عنها بالديسبل أيضاً).

إضاءة المغذي

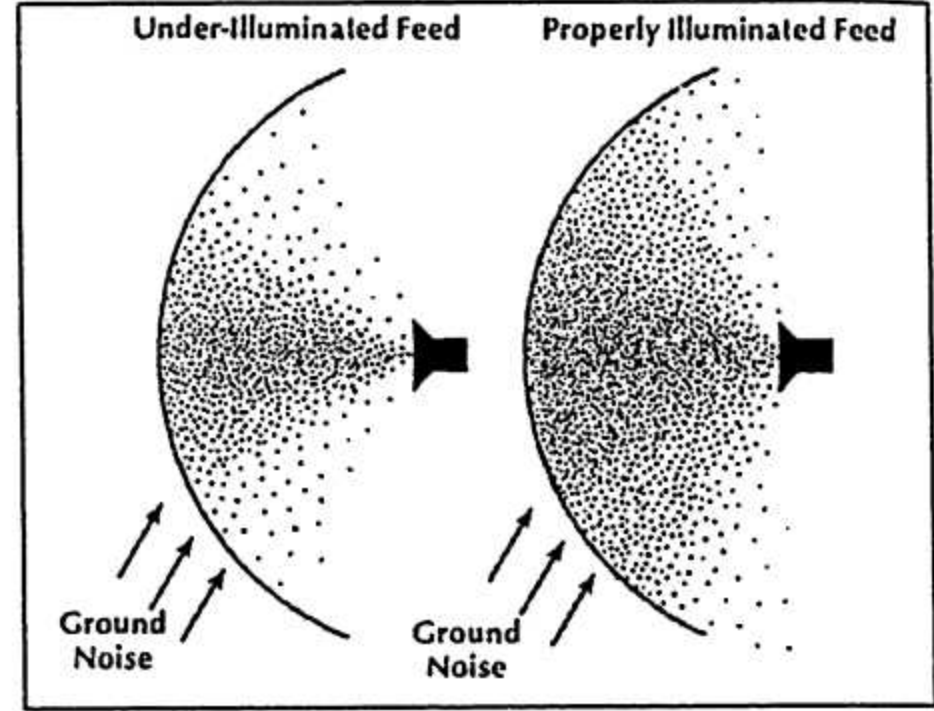
لجمع قدرة الأمواج الميكروية المنعكسة، ينبغي على المغذي "الرؤية" المثالية أو الإضاءة الكاملة لسطح الهوائي ولا شيء آخر. وإذا لم يكن متلائماً مع نسبة f/D لقرص الهوائي، عندئذ يمكن أن يرى ما وراء حواف القرص ويسمح للضجيج الأرضي بالدخول مما يؤدي إلى انخفاض النسبة G/T_{sys} ، وبالمقابل، يمكن أن تكون الرؤية دون كامل القرص وعندها



شكل 3-6 الريج وإضاءة الحواف. استجابة الريج وإضاءة حواف المستقطب Polarotor™ عند تردد 3.9GHz ويبين كيف يمكن جعله مثالياً من أجل هوائيات أكثر تسطحاً. إذا استخدم المغذي مع هوائي ذو نسبة f/D تساوي 0.5 فإنه سوف يضيء بما يتجاوز حواف القرص وسوف يكون التناقص عند الحافة هو 6.9dB فقط مقارنة بمستوى الإشارة المستقبلية من مركز العاكس. هنا المغذي يجب أن يستخدم مع أقراص تتراوح فيها النسبة f/D من 0.3 وحتى 0.35.

هناك طريقة أخرى لفهم مبدأ الإضاءة، وذلك بتصور وجود ضوء ساطع وعدسة متغيرة في موقع المغذي، ففي قرص كبير التفرع، يكون المغذي قريباً من القرص وينبغي أن تكون العدسة ذات حافة بزواوية عريضة لنشر الضوء حتى حواف القرص. في حالة قرص الهوائي المسطح، يتطلب الأمر عدسة رقيقة الحافة حيث يكون المغذي بعيداً عن السطح العاكس. وإذا انتشر الضوء إلى وراء القرص، فعندئذ تكون الإضاءة فائضة. أما إذا كانت حواف القرص معتممة، فتكون الإضاءة أقل مما يجب أن تكون عليه. وفي كل الحالات سوف تكون النتيجة نقصاً في القيمة G/T_{sys} .

إن قرصاً فيه $f/D=0.30$ يتطلب عرض حزمة إشعاع 159 درجة لإضاءة القرص بشكل كامل. بينما يحتاج قرص آخر فيه f/D تساوي 0.44 عرض حزمة إشعاع 121 درجة فقط لرؤية القرص بأكمله. فإذا استخدم مغذي ذو حزمة إشعاع واسعة ومصمم لقرص عميق مع قرص قليل التفرع، فإن النتيجة سوف تكون إضاءة زائدة والعكس صحيح أيضاً. فلدى استخدام مغذي معد لقرص مسطح مع قرص عميق فإن الإضاءة سوف تكون أقل مما هو كافٍ (انظر الشكل 3-6).



شكل 3-5 إضاءة الحواف. هذا الرسم يبين كيفية جعل العاكس في حالة إضاءة زائدة أو دون الحد اللازم عند عدم اختيار قمع التغذية المناسب لهوائي معين بالنسبة f/D. إن الملاءمة السيئة ينتج عنها ضعف في نسبة الإشارة إلى الضجيج. وضعف الإضاءة تسبب فقدان الريج. بينما تؤدي الإضاءة الزائدة لكشف ضجيج إضافي.

أعطال المغذيات والمستقطبات

تدل خطوط التشويش أحياناً عن أن المحرك لا يزال يعمل على الرغم من وصوله إلى النقطة التي يجب أن يتوقف عندها. وهنا يجب ضبط القنال أو استبدال الاستقطاب وتغيب الخطوط، عندئذ، ينبغي تدوير قمع التغذية لإعادة المركزية إلى الحساس. إذا استمر وجود خطوط التشويش مع إلغاء المستقطب، فهناك احتمال وجود دائرة مقفلة للأرضي بين المستقبل وقرص الهوائي أو لاهتزازات في كتلة LNB. ويجب اتخاذ بعض الإجراءات لحل هذه المشكلة ومنها رفع الأرضي عن المستقبل باستخدام مقبس يحول المأخذ ذو النقاط الثلاثة إلى نقطتين. كذلك باستبدال الكتلة LNB أو تمديد خط نقل جديد.

عطل: خطوط تشويش أفقية بيضاء أو سوداء في الصورة.

يرفع السلك الذي ينقل الجهد الموجب عن المستقطب فإذا غابت الخطوط، فإن ذلك يعني أن العطل سببه المستقطب ويعود هذا العطل غالباً لاستعمال سلك بقطر غير صحيح من أجل طول معين، ويمكن حل هذه المسألة، أحياناً، بإضافة مكثف ترشيح عند المستقطب. وتنصح شركة Chaparral للاتصالات بإضافة مكثف كهروكيميائي بقيمة $1\mu F$ بجهد 10v أو أكثر.

عطل: لا يتغير اتجاه الاستقطاب.

إذا كان المستقطب هو عنصر حساس متحرك وكانت الحرارة المحيطة دون درجة التجمد، فإن اللاقط يمكن أن يتجمد وينكمش مع علبته حمايته. ولتجنب ذلك، يجب استخدام غطاء لحماية قمع التغذية أو تسخين القمع لجعل الحرارة الداخلية أعلى من درجة التجمد. وهناك طريقة أخرى لتجنب حدوث ذلك، باستعمال المستقطب الفريجي الذي لا يحتوي على جزء متحرك.

وقد يكون سبب العطل هو أن التغذية أو النبضة لا تصل إلى المستقطب. في النوع الميكانيكي ينبغي وجود جهد قليل عنى سنن التحكم (السنن الأبيض في حالة المستقطب Polarotor™) ويقاس هذا الجهد بمقياس فولت عادي حيث يجب أن يشير لوجود من 0.4 إلى 0.8 فولت مستمر أثناء الانتقال من الأتنية المزدوجة إلى المفردة. في حين يسجل السلك الأحمر قراءة 5+ فولت مستمر. وبالمقابل، فإنه يمكن اختيار عرض النبضة ومطالها باستخدام راسم إشارة. وأيضاً، يجب فحص الصدأ على الوصلات، خاصة في التمديدات الخارجية.

عطل: اهتزاز محرك التخميم.

ينشأ هذا العطل عموماً من دفع المحرك للعمل عند حدوده القصوى، فإذا كان المحرك يدور في وسط مجاله واستمر اهتزازه، فيجب حينئذ فحص نبضات التحكم برؤيتها على راسم الإشارة. وفي بعض المستقبلات، تستخدم حاكمة لتغيير عرض النبضة وهذه الطريقة تسبب أحياناً تديلات في الاستقطاب إذا كانت نقاط الوصل متقطعة. تؤثر ممانعة خط النقل أيضاً في اهتزاز المحرك التخديمي. فإذا كانت نتيجة الاختبارات السابقة سلبية، تضاف مقاومة تسلسلية بقيمة 100 إلى 500 أوم مع سلك التحكم (الأبيض في حالة Polarotor™) الموصول إلى المستقطب.

عطل: اختلاف في جودة الصورة عند تغير الاستقطاب.

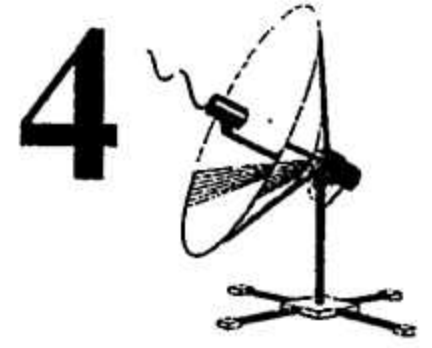
إذا كان الاستقطاب جيداً في اتجاه وضعه في الاتجاه الآخر، يجب النظر أولاً إلى وضع الأتنية في المستقبل وعموماً هناك تحكمين من أجل الأوضاع الأفقية والشاقولية للاقط أو المستقطب الفريجي. في حال المستقطب الفريجي، يتم فحص التغذية عند أطرافه ويمكن أن تكون نصف التغذية غائبة. وفي أنظمة الحزمة C يمكن ظهور التداخل الأرضي على نوع استقطاب وليس على آخر. فإذا كانت الإشارات واضحة على نوعي الاستقطاب بالنسبة لبعض الأقمار الاصطناعية وضعيفة بالنسبة لبعضها الآخر فيجب التنبؤ بوجود تداخل أرضي.

عطل: صورة باهتة أو انخفاض تدريجي في الأداء.

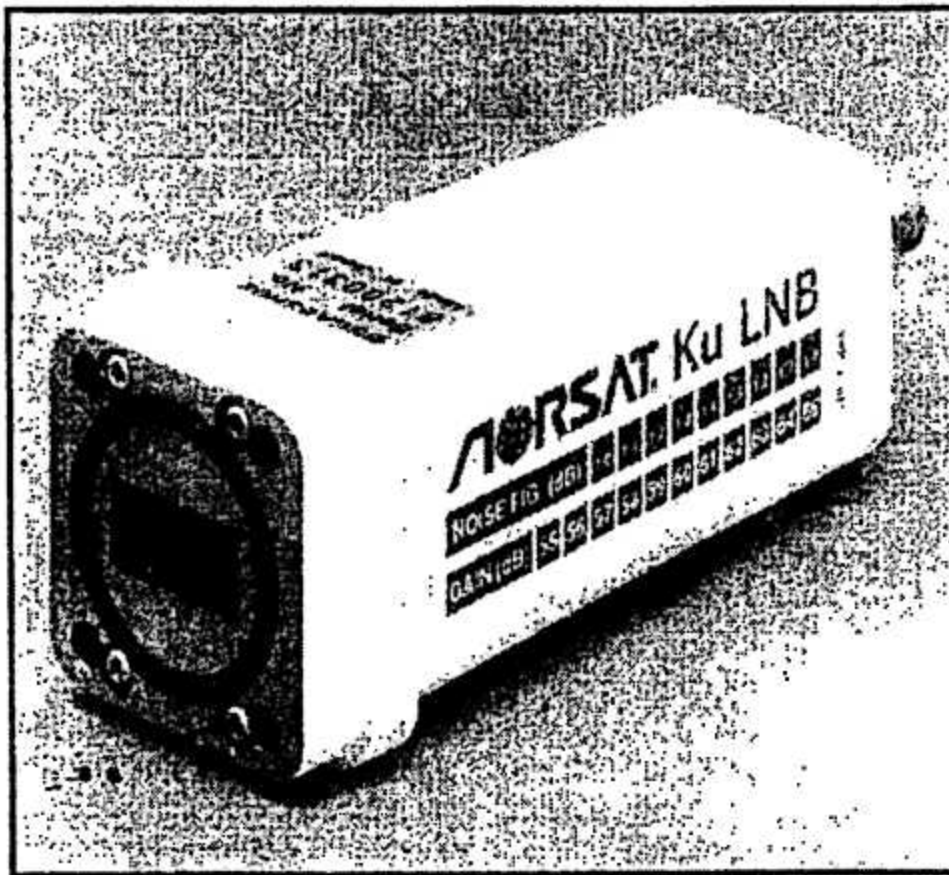
هذا العطل سببه عموماً إزاحة قمع التغذية عن نقطة المحرق، ويرجع ذلك لوجود مواد غريبة أو رطوبة في دليل الموجة وكذلك لانخفاض أداء كتلة LNB أو خطوط نقل أو وصلات ضعيفة. لذا يجب فحص مركزية ومحرق قمع اللاقط.

المواد الغريبة في دليل الموجة تكون عادةً مواد ذات طبيعة عضوية، كشبكات العنكبوت أو أعشاش الحشرات. وهذه المسألة يمكن تجنبها باستخدام غطاء بلاستيكي يباع مع جميع أنواع اللواقط. ويجب التأكد من جودة الإشارة قبل وبعد إضافة الغطاء، إذ أن بعض المواد تسبب فقداناً كبيراً للإشارة وينبغي تجنب استخدامها. تنزع كتلة LNB من قمع التغذية وتفحص الرطوبة إذ أنها تمتص الأمواج الميكروية. تجفف الرطوبة ويفحص طوق منع الرطوبة ويستبدل إذا وجد متشققاً أو معطوباً بأي طريقة كانت. إذا لم يكن هناك طوق أصلاً فعليك أن تضيف طوقاً جديداً قبل إعادة تجميع كتلة LNB مع قمع التغذية.

يتم اختبار نظافة ونعومة الحافة للمستقطب وكتلة LNB قبل إعادة التركيب. إذا لم تجدي كل المحاولات السابقة واستمرت الإشارة تضعف أكثر فأكثر فيجب استبدال الإلكترونيات في الخطوة اللاحقة وتجريب كتلة LNB أخرى أو حتى المستقبل كاملاً ولا ننسى أن النواقل يمكن أن تكون مصدراً للأعطال.



المضخمات ذات الضجيج المنخفض وخفض التردد downconversion



الشكل 4-1 كتلة LNB يستخدم فيها ترانزستور HEMT من شركة NORSTAR سلسلة 6200. هذه الكتلة لها عامل ربح 60dB في الحزمة Ku و حد أدنى لاستواء الريح 6dB لكل 500 ميغاهرتز وهي متوفرة ضمن المجالات الترددية المدونة أدناه:

تردد الدخول (GHz)	تردد الخرج (MHz)	تردد المذبذب المحلي (GHz)
10.75	950-1450	11.7-12.2
10.00	950-1700	10.95-11.75
11.475	1025-1275	12.5-12.75
11.30	950-1450	12.25-12.75

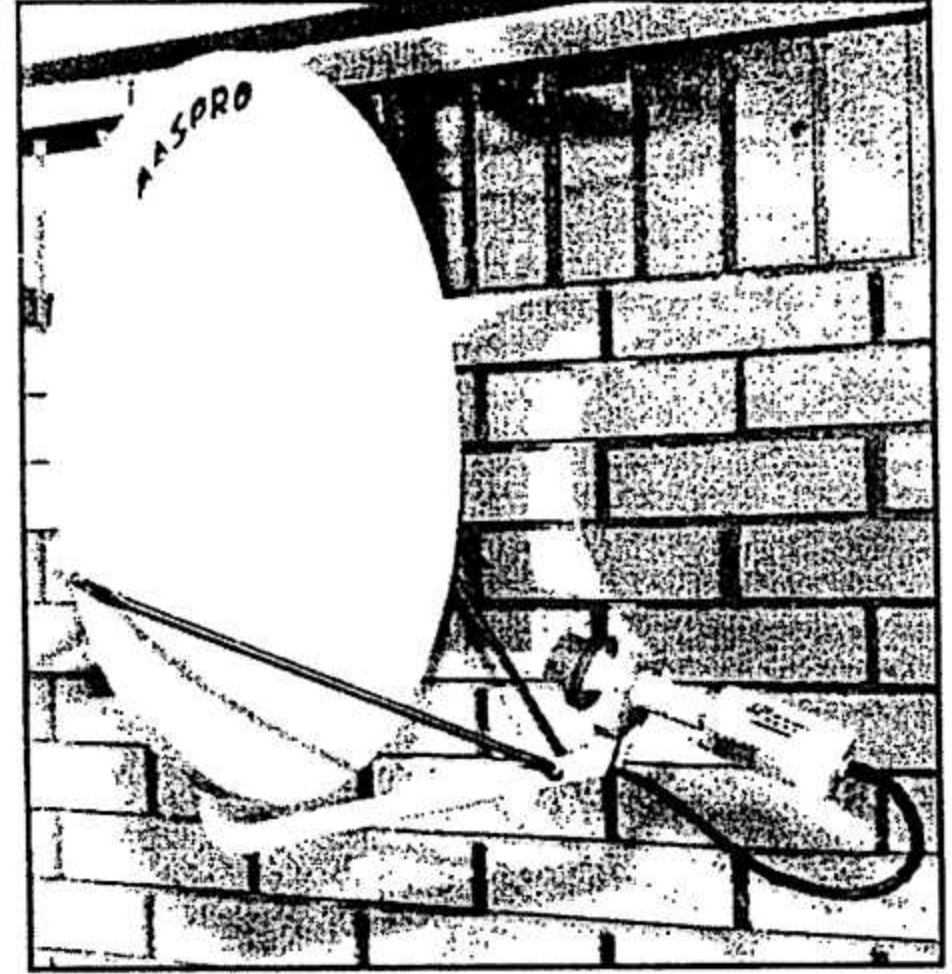
ولكي تعمل الكتلة LNB مع المغذي بصورة صحيحة، يجب أن تتوضع في محرق قرص الهوائي. وفي أمريكا حيث تنتشر أنظمة الحزمة C، تشكل الكتلة LNB والمستقطب جزءان منفصلان وغالباً مصنوعان في شركات مختلفة. أما في أوروبا،

لتنخيل ضوءاً وارداً من شمعة في يوم صحو وهي تبعد آلاف الأميال، إن ذلك يوحى بحجم المسألة المتعلقة بكشف وتكبير الإشارات الواردة من أقمار الاتصالات. أثناء هبوط الإشارة ووصولها إلى هوائي الاستقبال، يكون قدر تم تخميدها بقسوة. ولجعلها مفيدة، ينبغي تكبيرها مع إضافة أقل قدر ممكن من الضجيج. والعنصر الذي يقوم بذلك يدعى بمكبر منخفض الضجيج LNA وهذا يكون عموماً جزءاً من كتلة LNB. في بدايات التلفزيون الفضائي المنزلي، شاع استخدام الترانزستورات السيلكونية. إذ أن الترانزستورات الحقلية GaAs FETS كانت باهظة الثمن وغير متوفرة. أما اليوم فهي الوحيدة المستخدمة لأن أداء الترانزستورات السيلكونية عند ترددات أعلى من 6GHz تأخذ بالتراجع ولا يمكن لها تأمين ربح كافٍ. من الممكن تحسين الريح بتبديل مواقع الدارات، ولكن يتم ذلك مع تراجع رقم الضجيج Noise figure. في المقابل، فإن الترانزستورات الحقلية GaAs FETS قادرة على تأمين ربح عالي وضجيج منخفض في الوقت ذاته.

هناك أنواع أخرى من الترانزستورات الحقلية هي (high electron mobility transistors) HEMTs والتي شاع استخدامها أخيراً. وهذه تتمتع بمواصفات تتعلق بالضجيج أفضل من الترانزستورات الحقلية الأخرى. فكتلة LNB التي تعمل على ترانزستورات HEMTs في الحزمة Ku لها رقم ضجيج بحدود 1dB. إن كمية الضجيج المضاف إلى الإشارة في مرحلة المرور بكتلة LNB هي حرجة. فالإشارة تكون ضعيفة جداً عندما تدخل الـ LNB وما يحصل فيها ذو تأثير كبير. ويمكن أحياناً لقرص هوائي كبير أن يعوض ضعف عامل الضجيج لكتلة LNB ولكن ذلك ليس بالحل الأفضل.

إن ربح المضخم ذو الضجيج المنخفض هو 50dB أو ما يعادل 100.000. وهذا ضروري لتأمين استطاعة كافية للإشارة لتقود كتلة تحويل وخفض التردد في الـ LNB (أو لتقود كتلة محول وخفض التردد في حالة نظام تحويل أحادي). لتحقيق هذه المهمة، يجب أن تكون استجابة ربح المكبر ذو الضجيج المنخفض بدلالة التردد مستوية نسبياً على كامل المجال الترددي للقمر الفضائي. وكما هو الحال في جميع أنواع التصاميم الهندسية، هناك حل وسط بين المتناقضات. إذ أن هناك خسارة في الربح في بعض أجزاء حزمة التمرير من أجل تخفيض الضجيج بمقدار كسور من الـ dB. وفي النهاية، فإنه يمكن إيجاد نقاطاً يكون فيها عمل كتلة LNB مثالياً وذلك في أجزاء محدودة وضيقة جداً من حزمة التمرير. وقد شاعت هذه الخيل لاستقبال قنال واحدة في السنوات القليلة الماضية. غير أن هبوط ثمن كتلة LNB قد حدّ من انتشارها. هناك عوامل أخرى تفيده في التقييم الشامل لأداء كتلة LNB مثل تسطح الربح، التأخير في الصفحة للمجموعة group delay وأيضاً معدل الأمواج المستقرة VSWR. وهذه عوامل مؤثرة جداً (انظر الشكل 3-4). ولكنها في الغالب لا تعني الكثير بسبب النشريات الفنية الغير صحيحة من المنشأ. إن رقم أو حرارة الضجيج لكتلة LNB تتغير عادةً في مجال التمرير. وقيمة الضجيج التي تعطى لتوصيف العنصر هي في الغالب قيمة وسطية للقيمة المقاسة في وسط حزمة التمرير وعند النهايات. وليس بغائب عن الذهن أن قيمة رقم الضجيج التي توضع في المواصفات هي أفضل قيمة يمكن تحقيقها. وعامل الضجيج في وسط الحزمة غالباً ما يكون أفضل مما هو عليه عند النهايات. وهذا يرجع بصورة رئيسية إلى خصائص مرشحات تمرير الحزمة في مكبرات LNA. ولكن مواصفات بعض المنتجات لأشهر المصنعين تظهر بأن حرارة الضجيج لهذه المنتجات تأخذ أحياناً أعلى قيمة لها ضمن حزمة التمرير وليست عند نهاياتها. بينما ترتبط كتلة LNB التي تعمل في الحزمة C بحرارة الضجيج، نجد أن معظم ما يعمل منها في الحزمة Ku يصنف تبعاً لرقم الضجيج، ولقد أصبحت الكتل LNB والتي تمتاز بحرارة ضجيج في الحزمة C دون 20 درجة (تكافئ الضجيج الذي يولده قرص الهوائي في معظم الأنظمة) متوفرة في الأسواق، إضافة إلى كتل LNB ذات أرقام ضجيج أقل من 1dB للعمل في الحزمة Ku.

فإنهما متكاملان معاً في علبة واحدة مما يجعل التركيب أكثر يسراً. إن المضخم ذو الضجيج المنخفض. وهو يشكل جزءاً من مكونات الكتلة LNB، يقوم بتكبير الإشارات الداخلة إليه على كامل المجال الترددي الذي يعمل فيه، وهذا المجال يساوي 500 ميغاهرتز في الحزمة C و 800 ميغاهرتز أو جزء من هذا المجال في الحزمة Ku.

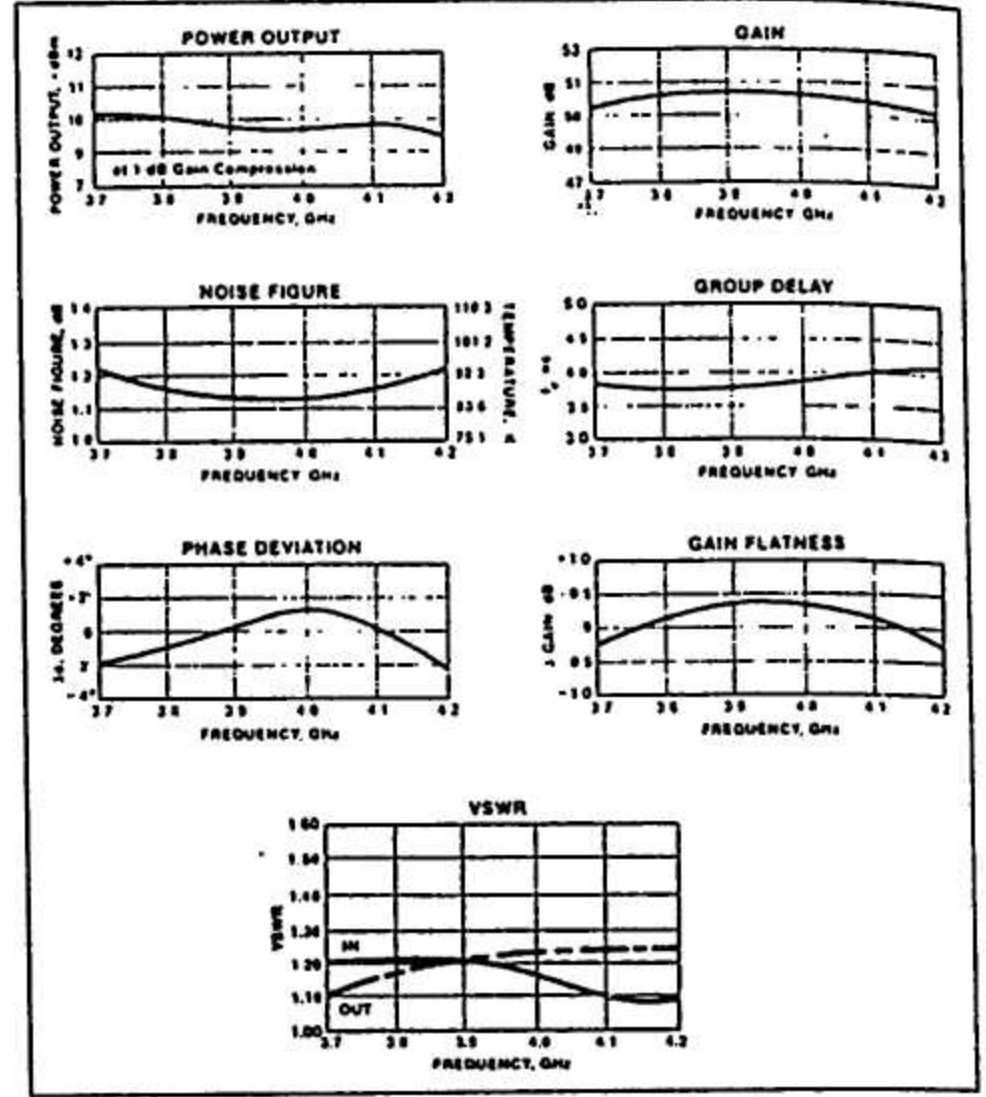


شكل 2-4 هوائي MASPRO وكتلة LNB. كتلة LNB بترانزستور HEMT متوافقة مع مستقطب فريتي مستخدمة في هذا النظام. الهوائي الشكل بالكبس، مصنوع من الفولاذ المطلي بالزنك لمنع الصدأ (غلفنة). كما أنه مطلي بدهان حراري لتمديد عمره الافتراضي.

Noise Temperature (°K)	Noise Figure (dB)
60	0.819
70	0.942
80	1.061
90	1.177
100	1.291
120	1.508
140	1.711
160	1.908
180	2.097
200	2.278
220	2.452
240	2.619
260	2.780
280	2.935
300	3.085

جدول 1-4: حرارة الضجيج ورقم الضجيج.

شكل 3-4 مواصفات مكبر LNA. أهم العوامل لتوصيف مكبر ذو ضجيج منخفض هي رقم الضجيج، الربح وتسطحه Flatness. معدل الأمواج المستقرة VSWR وهذه تعبر عن ملاءمة الدخل والخرج بالنسبة لممانعة مثالية. وإذا استخدم عازل Isolator لمنع ارتداد الإشارة فإن دخل VSWR ينبغي أن يكون قريباً من القيمة الموافقة للحالة التي يركب فيها المكبر على قرص الهوائي.



كتلة LNB

سوف تعالج هذه الفقرة مكونات الكتلة LNB جزءاً جزءاً بالتفصيل وسوف يأتي الشرح بحيث يمكن تطبيقه على كتلة LNB تعمل في الحزمة C أو الحزمة Ku.

العازل Isolater

يعتبر استخدام العازل أمراً اختيارياً؛ لذلك فإننا لا نجد إلا في كتل LNBS الغالية الثمن ولذلك قل استخدامه في السنوات الأخيرة وهو يؤمن مرور الإشارات في اتجاه واحد فقط. ولأغلب العوازل فقدان 0.5dB تقريباً في الاتجاه المباشر و30dB في الاتجاه المعاكس. يمكن مقارنة العازل بصمام وحيد الاتجاه يسمح للسائل بالانسياب باتجاه واحد فقط. والغاية منه هي تأكيد استقرار الدارة من خلال حجب الانعكاسات التي من شأنها تغيير معدل الأمواج المستقرة VSWR وبالتالي تغيير الملاءمة بين الممانعات. وأساء الاحتمالات فإن تغير ممانعة دخل مكبر كتلة LNB سوف يُحوّل المكبر إلى هزاز. وهذه كانت المشكلة الرئيسية التي عانت منها مكبرات الحزمة C ولكنها نادرة نسبياً في مكبرات وعناصر الحزمة Ku.

المكبر ذو الضجيج المنخفض

كان المكبر ذو الضجيج المنخفض منفصلاً عن كتلة خفض التردد. ولكنه حالياً، يشكل جزءاً متكاملًا من كتلة LNB وذلك لأسباب اقتصادية أساساً. إن عبارة مكبر ذو ضجيج منخفض تستخدم عموماً للإشارة إلى عدد من مراحل

الانتقال من دليل الموجة إلى خط النقل الشرائحي microstrip

هذا الانتقال يمرر الإشارة من دليل الموجة إلى الدارة المطبوعة في كتلة LNB. وتحقق هذه العملية بأشكال عدة، اثنتان منها أوسع استخداماً وهما المجس والوتد أو الإسفين. يتوضع المجس على بعد يقارب ربع طول الموجة من النهاية المغلقة أو نقطة القصر في دليل الموجة. وفي بعض الحالات يكون المجس متدرجاً لتأمين ملاءمة أفضل بين ممانعة دليل الموجة وممانعة خط النقل الشرائحي. إن تحقيق الانتقال بواسطة الوتد هو أيسر عملاً وغالباً ما يُصنع الوتد من نفس المادة التي صنع منها دليل الموجة إما بالقطع أو الثقب، ومن ثم يدخل الوتد. ثم يقسم دليل الموجة إلى قسمين بحيث يكون طول الموجة للإشارة الواردة أكبر من طول موجة القطع لكلا الجزأين المشكّلين بالوتد. وهذا لا يترك خياراً للإشارة إلا بالسير مع ثقب الوتد للوصول إلى خط النقل الشرائحي.

إن الجزء السالب من تغذية الترانزستورات GaAsFET يعتمد على الترابط بين هزاز-ثنائي مضاعف diode doubler حيث أن خرج اهزاز يغذي المضاعف، وبني ذلك دائرة تنظيم بشائي زينر تستخدم دائرة NE555 المتكاملة أو الدارة المكافئة لها 7555 كهزاز. وهناك مبدأ آخر بديل يكون باستعمال دائرة متكاملة لتوليد جهد سالب مناسب وهو مبدأ نادر الاستخدام لأن التصميم باعتماد الدارة المتكاملة 7555 هو الحل الأفضل لأنها أرخص نسبياً وتتميز بالاستقرار إضافة إلى أنها ذات استطاعة منخفضة ومكافئة لمؤقت NE555.

في أغلب كتل LNBS التي تعمل في الخزمة Ku هناك منظمين، الأول هو 7812 أو 7810 أو 7809 والثاني هو منظم 5 فولت 7805.

مرشح تمرير الحزمة

إن مرشح تمرير الحزمة يؤمن دخول حزمة الترددات المطلوبة فقط وتمريرها إلى المازج. وهذه المرحلة تتوضع بعد المكبر لأن فقدانها (تخميدها) الذاتي يمنع وجودها قبل المكبر ذو الضجيج المنخفض.

يتم تخميد ترددات الخيال بمقدار 20dB على الأقل، وأغلب كتل LNBS المتوفرة في الأسواق تستخدم فيها مرشحات نقل بخطوط شرائحية ولكن بعض النماذج التي طورت في البداية للمحترفين اعتمدت دليل الموجة وتميزت باستجابة نقية لكن بعرض حزمة ضيقة وصعوبة الضبط. كذلك تميزت بفقدان كبير نتيجة لضرورة وجود عناصر التمرير (Transitions). وكانت مرشحات خطوط النقل الشرائحية أسهل تصنيعاً لذلك شاع استخدامها.

المازج: Mixer

يقوم المازج بقلب كتلة ترددات الإشارة إلى كتلة ذات ترددات أخفض تعرف بكتلة الترددات المتوسطة وهناك عدداً من أنواع المازج المستخدمة.

مازج ثنائي شوتكي Schottky diode mixer

هذا المازج هو الأبسط، حيث تربط الإشارة إلى ثنائي مع خطوط نقل شرائحية تعرف بالرابط الموجه directional coupler الذي يقوم بتوصيل إشارة المذبذب المحلي إلى الثنائي ويتبع ذلك مرشح تمرير منخفض لتصفية ترددات الخيال من خرج.

التكبير التي تعمل على الترانزستورات الحقلية GaAs FET. وفي أعداد من تصاميم كتل ال-LNB، هناك ثلاث مراحل تضخيم في حين يوجد في التصاميم الحديثة مرحلتان فقط. إن الفكرة الأساسية لدائرة مكبر GaAs FET هي بسيطة. وتتألف من أربع مقاطع هي: شبكة ملائمة الدخل، ترانزستور GaAs FET، شبكة ملائمة الخرج ودائرة التغذية.

إن شبكة ملائمة الدخل تقوم بملاءمة الممانعة عند دخل المكبر مع ممانعة الدخل للترانزستور GaAsFET الذي يعتبر العنصر الفعال المسؤول عن تحقيق الربح. كذلك فإن شبكة ملائمة الخرج تؤمن التلام بين ممانعة الخرج للترانزستور مع ممانعة خرج المكبر.

تشكل الممانعات المعنية من جزء حقيقي وجزء تخيلي، ويلغى الجزء التخيلي عموماً بواسطة "قرمة stub" وهي قطعة من خط نقل شرائحي ذو نهاية مفتوحة أو مؤرصة بطول يساوي قيمة كسرية دقيقة من طول الموجة وهذا يجعله يبدو كمكثف أو ملف موصول بطرف مؤرّض. ويتلاءم الجزء الحقيقي مع ممانعة الترانزستور GaAsFET المتوافقة باستخدام محول بطول ربع طول الموجة. وحسب التصميم، يتم ملائمة خرج الترانزستور مع 50 أوم أو مع ممانعة دخل الترانزستور للمرحلة التالية من المكبر.

في بعض التصاميم، توجد مرشحات بين المراحل لتخميد الإشارات خارج حزمة التمرير وهي تصنع من خطوط نقل شرائحية وتضبط عموماً يدوياً بمرشط. وتجري عملية ملائمة مداخل ومخارج المكبرات مع ممانعة المرشحات.

تم تغذية شبكة ومصرف drain الترانزستور الحقلية بواسطة وشيعة كل واحدة منهما بطول ربع موجة وذات ممانعة عالية. وهذه الوشيعة تظهر كدارة مفتوحة بالنسبة لترددات الإشارة وتتراوح الممانعة المحققة بين 100 و200 أوم حسب الدقة المتاحة في التصنيع.

تغذية الترانزستور الحقلية GaAsFET

يتطلب الترانزستور الحقلية تغذية معينة ويجب تأمين جهد خرج موجب بحدود 5 فولت وجهد خرج سالب يقارب 3 فولت. إن التيار المسحوب لكل مرحلة ترانزستور تعتمد على التصميم وكقاعدة عامة، تسحب المرحلة الأولى أقل التيارات وعموماً بحدود 10 ميلي أمبير أو أقل. كذلك تسحب المرحلة الأخيرة أكبر قدر من التيار. يتم تغذية المرحلة الأخيرة من أجل التكبير الكلي، في حين تغذي المرحلة الأولى لتحقيق أقل قدر من الضجيج، ويجب أن لا يتجاوز التيار المسحوب للمرحلة الأخيرة 120 ميلي أمبير.

بمقدار 70 ميغاهرتز، لأن هذه الترددات كما هو الحال بالنسبة لجميع الإشارات التي تدخل المازج، تضاف إلى وتطرح من تردد المذبذب المحلي. ولأن التردد أعنى بمقدار 70 ميغاهرتز، فإن إشارة الفرق سوف تكون بتردد 70 ميغاهرتز أيضاً وعند تلحين القنال 15 على تردد 4.000 جيغاهرتز يأتي الخيال من القنال 22 بتردد 4.140 جيغاهرتز. ولنلاحظ بأن التردد (LO) 4.070 منقوص منه 4.000 (قنال 15) وأيضاً التردد 4.140 (قنال 22) منقوص منه 4.070 (LO) يساوي 70 ميغاهرتز في كلتا الحالتين.

إن الخيال يكون دائماً أعلى بـ 7 أقتية أو بـ 140 ميغاهرتز من التردد المرغوب في نظام الـ 70 ميغاهرتز. ومع ذلك، فهو دوماً بقطبية معاكسة، كنوع من الأمان، ولكن ذلك لا يحل المسألة بشكل كامل ويبقى التساؤل عن كيفية إلغاء إشارة الـ 70 ميغاهرتز الغير مرغوبة، في حين تمر إشارة أخرى بتردد 70 ميغاهرتز أيضاً وتكون هي الإشارة المطلوبة.

إن تصميم مازج رفض الخيال هو الحل لهذه المعضلة. وهو يعمل تماماً كما هو مفهوم من تسميته، فهو يلغي إشارة 70 ميغاهرتز الغير مرغوبة وهي "الخيال" بمسحها أو رفضها، في حين يثبت الإشارة المفيدة (انظر الشكل 4-5). ويقوم بذلك اعتماداً على مزيجين للطور 90° درجة، ومازجين إضافة إلى بعض التراكيب الجبرية.

المخطط الصندوقي المبين في الشكل 4-4 هو لمازج رفض الخيال. تأتي إشارة الدخل من مكبر الضجيج المنخفض LNA، وتم جميع الإشارات عبر الدارة الهجينة التي تولد إشارتي خرج الأولى متأخرة طورياً بزاوية 90° درجة. هذه الإشارات تدخل مازجين ويطبق عليهما معاً نفس الإشارة المتولدة من مذبذب محلي. إن تردد الخيال الأعلى من تردد المذبذب يتحول في المازج، وعندما يزاوح طورياً بزاوية 90° درجة، يكون قد أصبح مختلفاً بالطور بمقدار 180° درجة عن المسار الأعلى للإشارة. وعندما تجتمع الإشارات من جديد في الدارة الهجينة الثانية، يتم إلغاء إشارة الخيال.

إن خفض التردد الأحادي يمكن تحقيقه دون الحاجة لمازج رفض الخيال إذا كان تردد المذبذب المحلي يزيد عن 240 ميغاهرتز، حيث يكون تردد الخيال في هذه الحالة دائماً أعلى من تردد أقتية القمر الفضائي ولا يسبب أية معضلة. وفي هذه الحالة يكون التردد المتوسط IF أعلى أيضاً من 240 ميغاهرتز بدلاً من 70 ميغاهرتز.

مازج هجين 3dB : 3dB Hybrid Mixer

المازج الهجين 3dB يعرف خطأً بالمازج rat-race. وهذا النوع واسع الانتشار في تصاميم الخزمة C ولا يستخدم في الخزمة Ku، وهو أساساً مازج متوازن. المازج الهجين 3dB هو محول هجين 3dB مع ثنائي شوتكي (Two Schottky Diodes). يغذي المذبذب المحلي أحد المداخل و تصل الإشارة إلى المدخل الآخر. عازلية هذا المازج عالية وعرض حزمته تساوي 50% من التردد المركزي. وكما هو الحال في مازج ثنائي شوتكي، فإن هذا المازج كثير الفقدان.

مازج ثنائي الشبكة Dual gate mixer

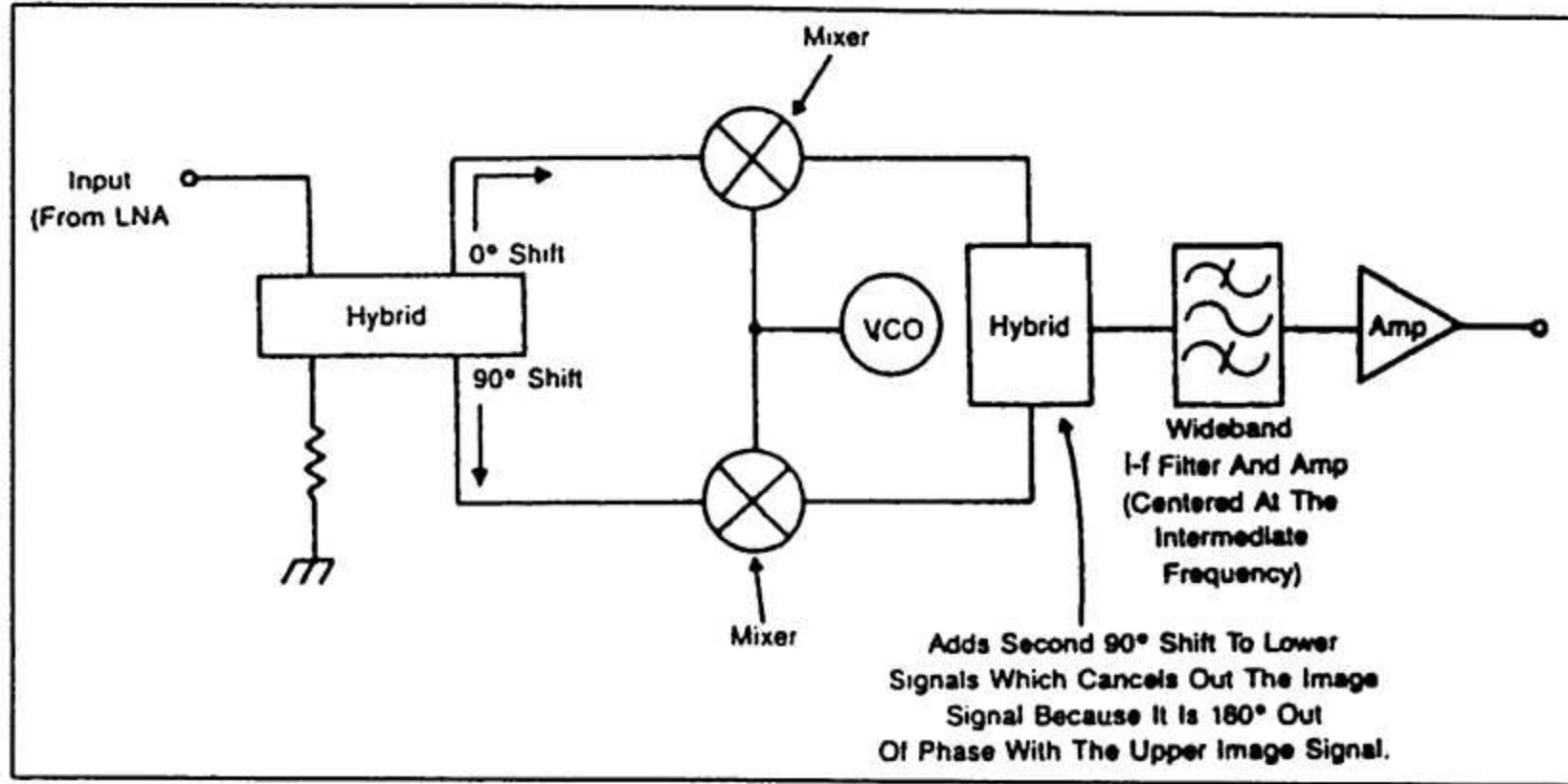
النوع الثالث هو مازج يستخدم ترانزستور حقيقي GaAsFET ذو شبكتين. يغذي الهزاز المحلي أحد الشبكتين وتغذي الإشارة الشبكة الأخرى. هذا الترتيب يؤمن عزلاً أفضل من مازج يستخدم ترانزستور بشبكة واحدة.

مازج رفض الخيال The image rejection mixer

لم يكن ممكناً خفض كتلة الترددات دفعةً واحدة لولا وجود الدارة المسماة بمازج رفض الخيال (انظر الشكل 4-4) والمازج هو دائرة تجمع بين ترددين ليخرج تردد ثالث هو إما الفرق أو المجموع، ويتحقق خفض التردد من خلال "عملية المزج heterodyning".

عندما يجتمع ترددان في مازج، يكون الخرج هو الترددان الأصليان وإشارة أخرى تساوي إلى مجموعهما ورابعة هي الفرق بينهما. وباستخدام دارات مؤلفة، يمكن فصل التردد المرغوب. للتوضيح، إذا مزجت إشارة مرسل القنال 15 والتي تعمل في الخزمة C بتردد حامل 4.000 جيغاهرتز مع إشارة مذبذب محلي (LO) تردده 4.070 جيغاهرتز، فإن خرج المازج يحتوي على الإشارة الأصلية 4.000 جيغاهرتز و 4.070 جيغاهرتز، إشارة الجمع 8.070 جيغاهرتز وأيضاً إشارة الفرق 70 ميغاهرتز. وبترشيح كل الإشارات ذات التردد الأعلى من 100 ميغاهرتز، تبقى فقط القنال 15 المتمركزة عند التردد 70 ميغاهرتز.

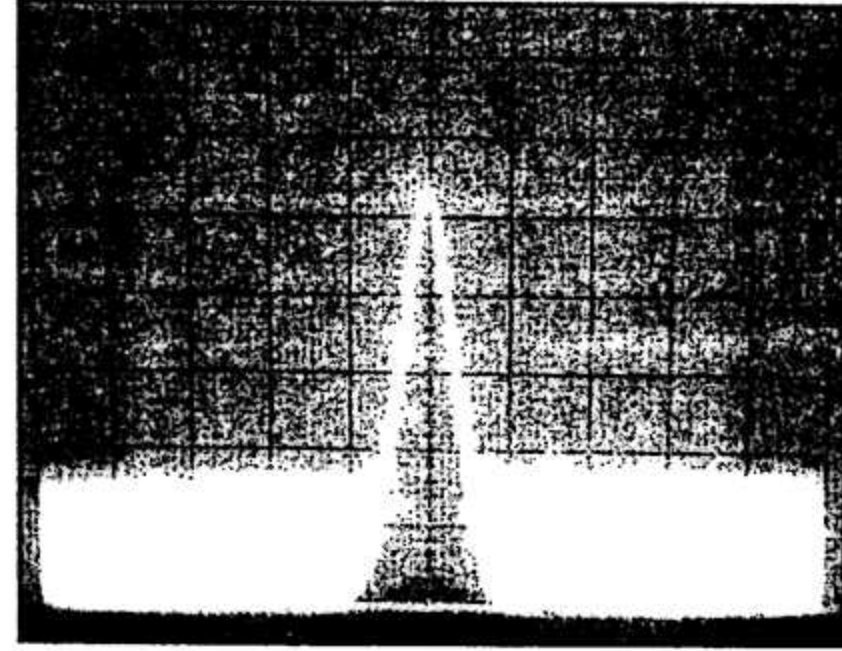
في الحقيقة، لا تدخل القنال 15 بمفردها إلى المازج بل تدخل كل الأقتية الموجودة في المجال 500 ميغاهرتز. وهي لا تسبب مشكلة ما عدا التردد الأعلى من تردد المذبذب المحلي



شكل 4-4 مخطط صندوقي لمازج رفض الخيال وخافض للتردد. هذا الجهاز معروف أيضاً بكتلة خفض التردد الأحادي. والدارتان الهجينيتان تسببان إزاحتين بزاوية 90 درجة للإشارات في الجزء السفلي من الشكل. وهنا يلغي تردد الخيال ويبقي على تردد القناة المرغوبة.

مكبر التردد المتوسط IF

المرحلة التالية في المستقبل هي مكبر حزمة الترددات المتوسطة، وهي عبارة عن عدة مراحل تضخيم مسبقة. تمرشح تمرير حزمة مؤلف من خطوط نقل شرائحية لحذف ترددات الخيال. هناك أربعة أنواع من التصاميم للمكبر المستخدم في هذا الجزء، وهي التي تعتمد ترانزستور ثنائي القطبية Bipolar، ترانزستور MOSFET، ترانزستور حقل GaAsFET والمكبرات الهجينية. في معظم كتل LNBS، يستخدم أكثر من نوع في ذات الكتلة ولكن الكتل LNBS الحديثة تعتمد على مراحل تكبير يستخدم فيها الترانزستور الحقل GaAsFET ويتم تصنيع الملفات والمكثفات ذات القيم الصغيرة جداً الضرورية في هذه المكبرات بتقنية خطوط النقل الشرائحية.



شكل 5-4 إشارة التسريب من خافض التردد. هذه شاشة محلل طيف توضح تسريب من خافض تردد مقاس دون وجود إشارة على دخله. التردد المركزي هو 3.80 جيجا هرتز ومستوى القمة -36dBm.

الموصل the connector

إن مخارج معظم كتل LNBS الموجودة في الأسواق هي موصلات مؤنثة F وهذه الموصلات (التي يشار إليها غالباً بالرمز F%*S) هي من ابتكار أمريكي حيث تستخدم مركز الخط المحوري كدبوس اتصال. إن سهولة التواء السلك تؤدي إلى حدوث أعطال تنتج عن تكرار فك وصلة LNB أو المستقبل. هناك شيان يميزان هذا الموصل هما سهولة فك وتركيبه. إن الموصل المؤنث F يُوصل عموماً مع خرج كتلة LNB ذات الممانعة 75 أوم في حين يربط الموصل N مع خرج كتلة LNB ذات ممانعة 50 أوم، والموصلات N- قد تكون أكثر كلفة ولكنها ذات أداء أفضل.

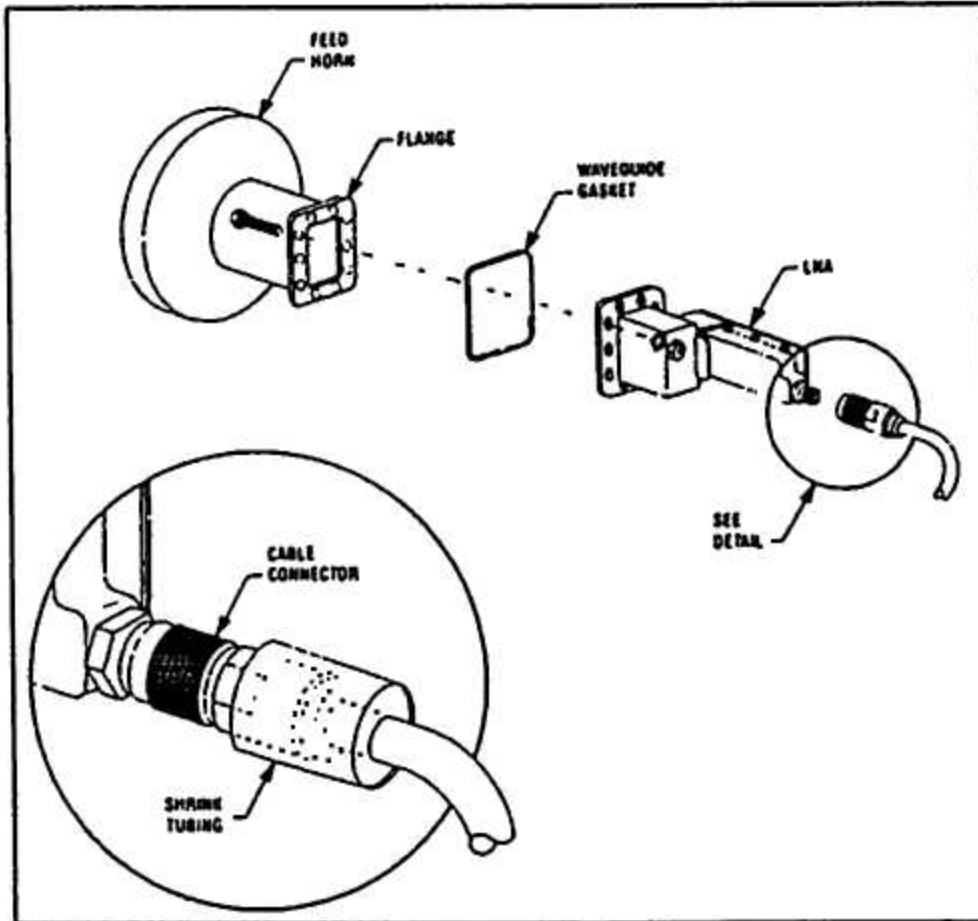
هزاز العازل الطيني

The Dielectric Resonant Oscillator

إن الهزاز المحلي في كتلة LNB هو هزاز عازل طيني (DRO). وهو واحد من أكثر الهزازات الميكروية المستقرة التي يتم تصنيعها على نطاق واسع. وهو يعتبر إنجازاً بحق. إن درجة استقرار بعض هذه الهزازات تصل إلى اميغاهرتز عند ترددات الحزمة Ku. إن تسميته بهزاز العازل الطيني يعكس حقيقة وجود قطعة من السيراميك أو أية مادة عازلة أخرى تؤمن التغذية العكسية للهزاز، حيث يضبط تردد العمل بواسطة قرص معدني صغير مثبت بلولب. وهذا القرص يقوم مقام لبوس مكثف. يتم وصل اللولب إلى الأرضي، وعندما تتغير المسافة بين العازل والصفحة تتغير معها قيمة المكثف.

ملاحظات حول استخدام اللواقط LNAs و LNBS

وأفضل طريقة للحماية تكون بلف شريط عازل ولاصق حول الوصلة ولمسافة بوصة أو اثنتين من الناقل المحوري ومن ثم حفظه بمادة واقية مثل CoaxSeal™، Scotchkote™ أو RTV. وإذا تطلب الأمر إجراء إصلاحات لاحقة، فإنه من السهل قص الشريط العازل. وهذه الطريقة سوف تؤدي إلى إزالة اللاصق والحصول على وصلة نظيفة. إن إضاعة دقيقتين في التغليف قد توفر ساعتين لإصلاح عطل مستقبلاً. كنقطة أخيرة تتعلق بالتركيب، يجب دائماً استعمال غطاء لقمع التغذية. فهي الطريقة الأسهل والأرخص ثمناً لحماية اللاقط من الرطوبة. يجب استخدام غطاء ملوناً بلون غير داكن، لأن الأغشية الداكنة تمتص كثيراً من الطاقة الشمسية وترفع الحرارة تحت الغطاء إلى درجة تجعل رقم الضجيج عالياً في الأيام الحارة.



شكل 4-6 كتلة LNB مع قمع التغذية. عند تركيب المكبر ذو الضجيج المنخفض، يجب أن يستعمل دائماً طوق ذو ستة براغي على الأقل. وكذلك ينبغي تغليف الوصلة بشريط لاصق و/أو مانع تسرب للماء والحماية من العوامل الجوية.

1. يجب عدم استخدام مفتاح إنكليزي أو أنبوبة أو أية أداة أخرى لتثبيت الوصلة F أو N مع كتلة LNB أو LNA. واليد هي فقط الأداة الجيدة لذلك. الشد باليد كافٍ لتحقيق التلامس.

2. ينبغي عدم استخدام أية مادة للحماية من تقلبات الطقس على حواف المستقطب أو المكبر LNA. ويجب فحص الحواف للتأكد من نظافتها ومن ثم تجميعها بجففة. والمادة الوحيدة التي يجب أن تتوضع بين كتلة LNB والمستقطب هي الطوق البلاستيكي، أو طوقين من البلاستيك، واحد على حافة دليل الموجة وآخر على حافة المكبر LNA.

3. يجب فحص الدبوس المركزي للناقل F أو N قبل إجراء التوصيل للتأكد من مركزيته وبأن الامتداد عن الناقل المحوري هو كما ينبغي أن يكون.

4. يجب تأريض قرص الهوائي بشكل صحيح. وهذا أفضل حماية ضد الصواعق. وكذلك فإن خطراً بالموت ينتج عن قصر المحرك مع قرص الهوائي وهناك نقطة يجب الانتباه لها وهي أن الأعطال الناجمة عن الصواعق لا تغطيها كفاءة المصنع.

5. يجب التأكد من أن التغذية الكهربائية مقطوعة قبل وصل أو فصل كتلة. وهذه نقطة قد تكون غير هامة ولكنها تصبح كذلك من أجل حماية وحدة التغذية. فمن الأفضل الوقاية قبل الندامة.

6. يجب عدم ملء الوصلة F أو أية وصلة أخرى بشحوم سيلكونية أو أي نوع طارد للماء لأنها تسبب المتاعب وعندما يكون دخل الناقل مع الوصلة مغلقاً بإحكام فإن الماء لا يمكن أن يتسرب عبره. ولكن من المهم جداً أن تكون وصلة المكبر منخفض الضجيج محمية جيداً من عوامل الطقس لتحقيق استقبال جيد للإشارة.

أعطال اللاقط

التكبير متوقفة نهائياً عن العمل أو في حالة تراجع في الأداء. وأخيراً قد يكون المنظم هو سبب العطل الطارئ.

إن الترانزستورات GaAsFET و HEMT لا تقاوم كثيراً الكهرباء الساكنة أو الجهد الزائد. ويجب الانتباه إلى عدم

لا يمكن إصلاح الأعطال الطارئة على اللواقط حقلياً ولكن نستطيع كشف العطل وتحديد أسبابه. وهناك ثلاثة أشياء رئيسية يمكن أن تؤدي إلى حدوث عطل في كتلة LNB: فاللحام البارد أو الوصل المتقطع في مكان ما من المكبر أو قد تكون إحدى مراحل

ولهذا السبب يوجد مفتاح لاستقطاب الإشارة المرئية في الكثير من المستقبلات الفضائية. إذا استخدم الحقن الجانبي العلوي في المبدل الخافض فإن كامل المجال يتم عكسه، وعندئذ تنعكس قطبية إشارة الفيديو. ولكن إذا استخدم حقن الجانب السفلي، يبقى استقطاب الإشارة المرئية طبيعياً.

إن التردد المعياري للهزاز DRO من أجل كتل LNBs تعمل في المجال الترددي من 10.95 وحتى 11.7 جيجاهرتز هو 10 جيجاهرتز. وينجم عن ذلك، خرجاً لكتلة الترددات المتوسطة مساوياً إلى 950 وحتى 1750 ميغاهرتز. وتردد الهزاز DRO لنظام البث الأوربي المباشر عبر القمر الفضائي في المجموعة 11.7 وحتى 12.5 جيجاهرتز هو 10.5 جيجاهرتز وبعد تخفيض التردد إلى المجال 950-1450 ميغاهرتز (أو 1750 ميغاهرتز) يتم تكبير إشارات المجموعة الترددية وتحقيق الملاءمة مع خرج الوصلة F. وهذا المضخم يحتوي على ثلاث أو أربع مراحل، في كل منها ترانزستور UHF FET أو ترانزستور UHF ثنائي القطبية وتأتي التغذية لكتلة LNB من المستقبل عبر خط نقل محوري، حيث يتراوح الجهد عموماً بين 15 و24 فولت.

يتبع مكبر الضجيج المنخفض في كتلة LNB، دخول الإشارات إلى مازج يجمعها مع خرج مذبذب تردد محلي. ويمكن أن يكون المازج من النوع الفعال أو غير الفعال وكلاهما يضيف إلى الإشارة قليلاً من الضجيج. إن العنصر الذي يُحقق تخفيض كتلة الترددات والذي ربما يكون خلف الانتشار الواسع لكتل LNBs، هو الهزاز ذو العازل الطيني (DRO). ويتركب الهزاز من ترانزستور GaAsFET مع قطعة من مادة السيراميك (العازل) وشفيحة معدنية تؤمن التغذية العكسية. تثبت الشفيحة إلى دليل الموجة بواسطة برغي لولبي، وهذا يعني بأن المسافة بين الشفيحة والمادة السيراميكية تكون قابلة للتغيير، وهي في الحقيقة بمثابة مكثف تلحين.

في البداية، استخدمت الهزازات DRO مع كتل LNBs الخاصة بالحزمة C. وحيث أن قطعة السيراميك اللازمة لحقن الترددات في الجانب الأخفض يجب أن تكون نوعاً ما عريضة، لذلك استخدم الحقن في الجانب الأعلى (تردد الاهتزاز يزيد عن تردد الحزمة C) وذلك يعني أن تردد DRO من أجل الحزمة C هو بحدود 5.15 جيجاهرتز. وهذا المبدأ مطبق أيضاً في كتل LNBs للحزمة Ku، ويستخدم حقن الجانب السفلي،





خطوط النقل والموصلات Connectors

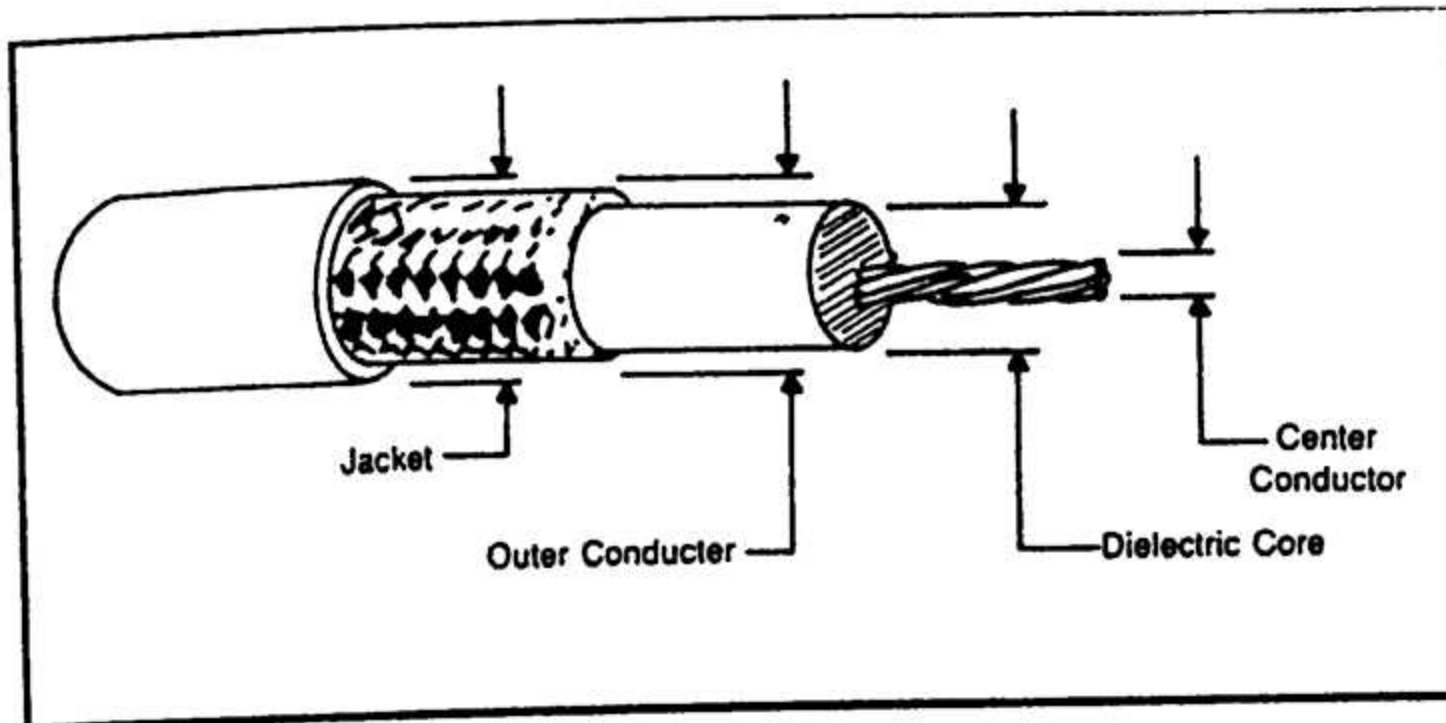
إن جميع مصنعي خطوط النقل يبيعون منتجات متشابهة، على الأقل حين مقارنتها من حيث المواصفات المكتوبة، ولكن هناك فروقات دقيقة عديدة بينها. ومن بين الفروقات نجد نوع المادة المستعملة في العزل، النسبة المثوية المجدولة في التحجيب، حجم الناقل المركزي وعدد الأسلاك في الجديلة وجميعها تختلف من منتج إلى آخر. ويكون الاختيار الأفضل مرافقاً لزيادة المعرفة المتوفرة عن المنتج.

هناك نوعان رئيسيان من الأسلاك التي تستخدم في تركيب التلفزيون الفضائي المنزلي، وهي خطوط النقل المحورية والأسلاك المعزولة. وغالباً ما تكون الأسلاك المعزولة على هيئة أزواج أو مجموعات من الأسلاك ضمن غلاف للتحجيب. والمعايير الأساسية في اختيار أي خط نقل هي أنواع الجهود والإشارات التي سوف تنقلها.

خطوط النقل المحورية

الكهرمغناطيسية الخارجية ويعمل كأرضي لعودة الإشارة. أما العازل فهو لتقدير ممانعة خط النقل ويقوم بعزل الناقل المركزي عن الحاجب. ومهمة الناقل المركزي هي نقل الإشارات من طرف إلى آخر وتأمين تماس ميكانيكي جيد عند النهايتين باستخدام بعض أنواع الموصلات. ويمكن أن يكون مجدولاً أو قاسياً وذلك بحسب الإشارة التي ينبغي نقلها.

يتركب خط النقل المحوري من أربع عناصر مختلفة هي الناقل المركزي ومهمته نقل الجهد المستمر والإشارة، القلب العازل، الناقل الخارجي وهو للتحجيب أو التأييض وأخيراً الغلاف المصنوع من مادة البلاستيك PVC والشكل 1-5 يبين خط نقل محوري ومركباته. يتعب كل عنصر دوراً هاماً في عمل خط النقل، فالغلاف الخارجي يحمي الناقل من الرطوبة والزيت، الأكسدة، الأوزون، الحموض وكذلك الحك. أما الناقل الخارجي فهو للتحجيب الناقل الداخلي من القوى



شكل 1-5 تركيب خط نقل محوري. الأجزاء المختلفة لخط نقل محوري تظهر هنا، وللخط المحوري ناقل مركزي مجدول أو صلب. قلب عازل مصنوع من أنواع مختلفة من بولي إيثيلين. جديلة أو اثنتين للناقل الخارجي أو الحاجب وغلاف من مادة PVC.

إن ممانعة أغلب خطوط النقل المحورية المستخدمة في المنازل لأغراض الاستقبال الفضائي المنزلي هي 75 أوم وتساوي ممانعة خطوط نقل الإشارة في شبكات التوزيع التلفزيوني. وتعلق الممانعة بقطر نقل الناقل المركزي، حجم العازل وبعد الناقل المركزي عن الحاجب.

في الأنظمة الأولى من لواقط الحزمة C وبعض أنظمة الاستقبال TVRO الحديثة في أوروبا، يستخدم الناقل RG-213 ذو الممانعة 50 أوم على نطاق واسع، وهو سهل التركيب نوعاً ما وهذا سبب انتشاره على الرغم من أن الناقل RG-214 هو أفضل أداءً، ويرجع ذلك للتحجيب المضاعف وهذا يعني احتوائه على جديلتين تحجبان الناقل الداخلي، وهو أيضاً أكثر قساوة وذو قطر أكبر، ومن أجل تردد 4 جيجاهرتز نجد أن لكلا الناقلين RG-213 و RG-214 التخمين ذاته وهو 7.1dB لكل 10 أمتار.

إن الناقل الأكثر شيوعاً ذو الممانعة 75 أوم هو RG-59 وهو عبارة عن خط نقل مركزي واحد، عازل وحجيب. وبجانب هذه المواصفات العامة، فإن لكل نوع من النواقل RG-59 خصائص مختلفة قليلاً. فمثلاً الشركة المصنعة Belden تنتج أنواعاً مختلفة من النواقل RG-59/u حيث يتفاوت التخمين فيها من أجل تردد 70 ميغاهرتز بين 2.6 و 3.5dB لكل 100 قدم. أو بعبارة أخرى، فإن بعض أنواع النواقل RG-59 التي تنتجها Belden تكافئ بعض نواقل RG-6.

ينبغي أن يكون الناقل المركزي للـ RG-59 نصف قاس ليحقق إيلاجاً فعالاً مع الوصلات المؤنثة للناقل المحوري وفي أنواع النواقل RG-59 ذات السلك المحوري القاسي هناك احتمالاً لأن يلتوي بسهولة أثناء إيلاجه في الوصلة المؤنثة. والسبب الوحيد لعدم استخدام ناقل نصف قاسي هو جعل الكلفة في أدنى مستوياتها. ولا ينصح باستخدام هذا النوع من النواقل المحورية في الأنظمة المنزلية للاستقبال الفضائي.

استعمال الناقل المحوري

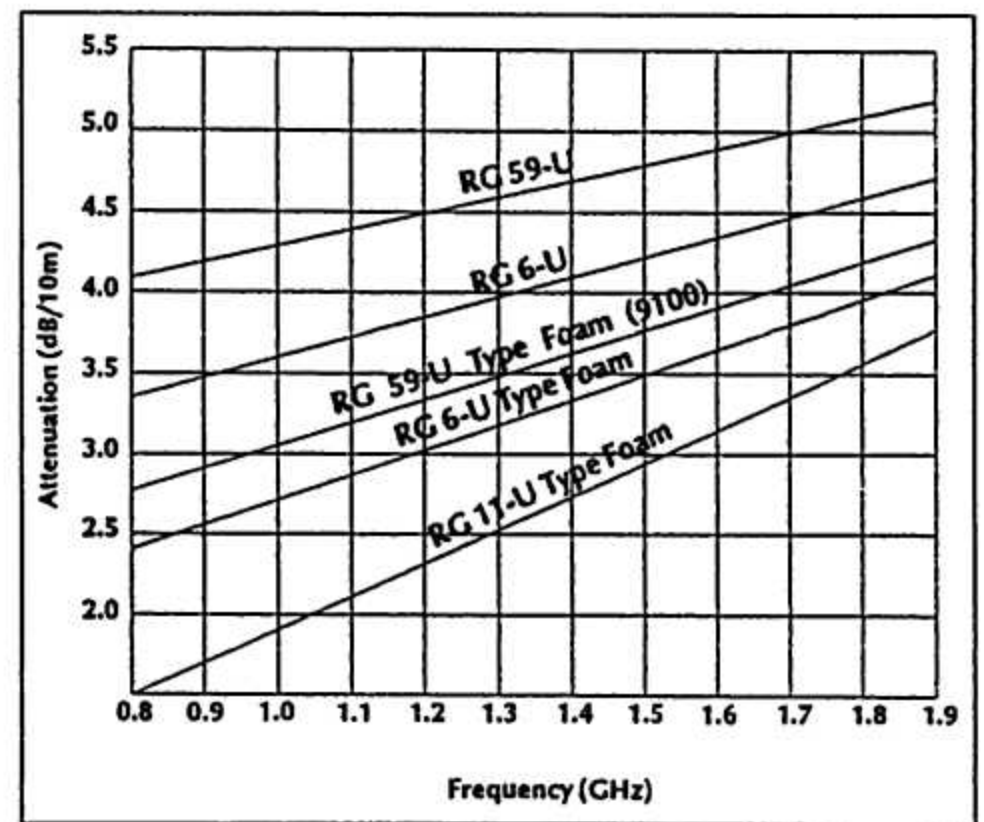
لا يوجد إرشادات وتعليمات خاصة باستخدام النواقل 75 أوم مثل RG-11, RG-6, RG-59 والتحذير الوحيد هو الانتباه لدى تثبيتها على الجدران أو العوارض وعدم إحداث خدوش فيها أو قرضها لأن الممانعة سوف تتغير في نقطة حدوث الخدش أو القرض.

إذا طرأ التواء عند نقاط مختلفة من مسار الناقل فقد تظهر أمواج مستقرة أو خللاً في الممانعة حتى من أجل تردد منخفض مثل 70 ميغاهرتز حيث تنشأ انخفاضات عميقة في استطاعة الإشارة عند ترددات معينة ويمكن أن ينتج عن ذلك اختفاء أجنبية اختفاء تاماً وتتأثر عدة أجنبية أخرى. وعند حدوث هذه

إن الخاصية الأساسية للناقلية الكهربائية هي كلما كان تردد الإشارة أعلى كلما ابتعدت الإشارة عن الناقل المركزي واقتربت من السطح. وهذه الظاهرة تدعى "بالتأثير القشري skin effect" فعند الترددات الميكروية تنقل معظم طاقة الإشارة على سطح الناقل لذلك فإن الناقل ذو الأداء الفعال للأمواج الميكروية هو دليل الموجة حيث يتجاز الإشارات عبر السطح أيضاً. وبما أنه يمتاز بسطح أوسع من الناقل المركزي، فمن الطبيعي أن يكون أفضل مردوداً لنقل القدرة للأمواج الميكروية.

ليس عملياً بالطبع أن يستخدم دليل الموجة في تجهيزات الاستقبال التلفزيوني المنزلي من القمر الاصطناعي باستثناء السطح البيني interface الذي يربط كتلة LNB مع قمع التغذية، وذلك لأن تخفيض الضياعات في هذا الجزء من منظومة الاستقبال أكثر أهمية من زيادة الكلفة البسيطة الناجمة عن استخدام دليل الموجة، إذ أن الفقدان الذي تعاني منه الإشارة عند مرورها في الناقل المحوري لا يوازي رخص ثمنه.

إن الناقل المحوري والعازل يتدرجان من حيث القطر حسب التسميات. من RG-59 إلى RG-6 إلى RG-11. إضافة إلى أن تخمين الناقل يتناقص عكساً مع الزيادة على حجم الناقل. ويقوم الصنف RG-59 بتخميد إشارات ذات تردد 70 ميغاهرتز بمعدل 1dB لكل 10 أمتار. أما الناقل RG-6 فله تخمين 0.82dB وكذلك الفقدان في النوع RG-11 بحدود 0.66dB من أجل تردد 70 ميغاهرتز وطول 10 أمتار أيضاً. إن الفقدان عند تردد 1 جيجاهرتز هو عموماً بحدود 2.6dB في الناقل RG-6 والشكل 2-5 يبين التخمين لأنواع مختلفة من خطوط النقل المحورية.



شكل 2-5. تخمين خطوط النقل بدلالة التردد. يبين الفقدان /متر لخطوط النقل المحورية القياسية. ويقاس التخمين من أجل 10 أمتار في مجال ترددات خرج اللاقط.

ويصبح ذلك ضرورياً في المناطق التي يحدث فيها تجمع في فصل الشتاء. إذ أن الماء ضمن أنبوب PVC يأخذ حجماً أكبر لدى تجمده مما قد يؤدي إلى قطع الناقل المحوري وبالتالي التعرض لكل أنواع المشاكل عند حلول الربيع وتشرب العازل للماء المذاب. عند استعمال خطوط نقل ذات قطر كبير مثل RG-213, RG-214, RG-8, وخاصة الخطوط القاسية منها، ينبغي التعامل معها بعناية خاصة وتجنب الألتواءات الحادة منها كان الثمن. إن معظم الناقل لها قطر يتواءم يعادل (القطر × عشرون) على الأقل. فسن أجل الناقل RG-213 يجب أن يكون قطر الحلقة الأصغري (20 سم). بعض الأغشية لأقماع التغذية لا تترك إلا مجالاً صغيراً لالتواء الناقل ولا يتجاوز هذا المجال بضعة سنتيمترات. وعلى الرغم من أن تأمين غطاء كتلة LNB هام جداً للحماية من الرطوبة والأشعة فوق البنفسجية، فإنه عندما يكون صغيراً ولا يكفي لتغطية كامل الكتلة LNB، فيمكن أن يسبب ارباكاً أكثر من أن يخل مشكلة. والحل الأفضل في هذه الحالة، هو في استخدام غطاء من المطاط المرن بحيث يجعل خط النقل قابلاً للحركة وهذا ليس ممكناً عند استعمال أغشية بلاستيكية صلبة من نوع ABS.

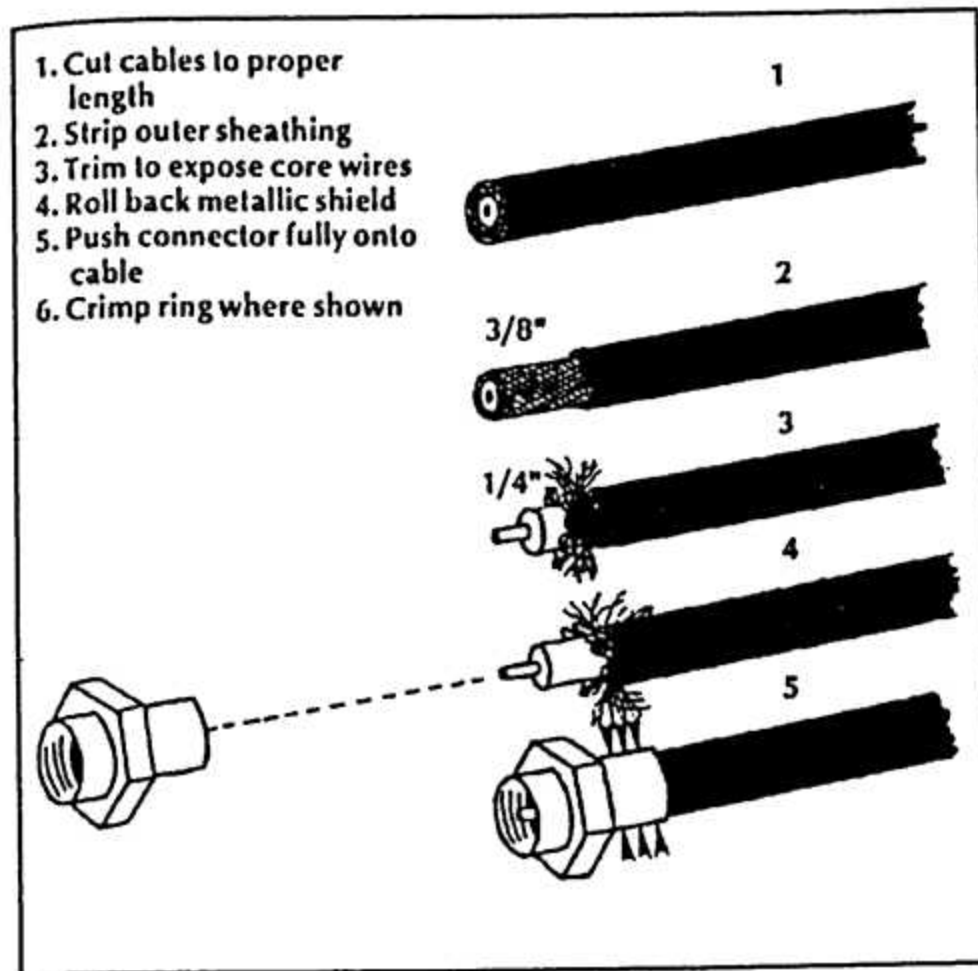
الأعطال، يجب استبدال الناقل لأن إزالة "الحبسات" لا تؤدي إلى إصلاح العازل المعطوب الذي سبب تغييراً في الممانعة. إن التحذير الأهم هو التأكد أثناء تركيب الناقل ذو الممانعة 50 أو 75 أوم من أنه تم لحامها بشكل صحيح. عند طمر الناقل، فإن أنابيب البلاستيك PVC تستخدم عموماً كمجرى، وفي حالات كثيرة يكون ذلك غير ضرورياً ولكن بوجود الأنابيب يصبح الناقل أكثر نظافة وأفضل شكلاً جمالياً ولدى استعمال أنبوب PVC ينبغي أن يكون قطره كبيراً بحيث يكون كافياً لتمرير الناقلين الداخلي والخارجي من خلاله بسهولة. ويجب أيضاً تغليف الوصلات دائماً أثناء تركيب الناقل المحوري بحيث تمنع دخول الرطوبة والأوساخ إلى داخله إذ أن الوصلة الملوثة يمكن أن تسبب أعطالاً مثل انقطاع الإشارات نظراً لكون اللحام غير محكم. ويجب أخذ الاحتياطات ذاتها أثناء تثبيت الناقل بخطاف J خصوصاً لدى استخدام الوصلة N مع ناقل RG-213 إذ أن الضرف الحاد للخطاف يمكن أن يتزلق في غلاف الناقل مسبباً دخول الماء عبره مباشرة أو في وقت لاحق وينبغي تجنب ذلك. عندما يستعمل أنبوب البلاستيك PVC، يمكن منع دخول الماء بوضع قطعة على شكل "U" عند كل مدخل ومخرج للناقل،

Cable Type	Nominal Impedance (ohms)	Jacket Outer Diameter (inches)	Loss (dB/100 feet)		Dielectric Type	Shield Coverage (% of braid)
			70 MHz	4 GHz		
RG-59	75	0.242	2.2	N/A	Polyethylene	80
RG-6	75	0.336	2.5	N/A	Solid polyethylene	
RG-11	75	0.405	1.8	N/A	Polyethylene	97
RG-8	50	0.405	1.5	18	Cellular/poly.	97
RG-213	50	0.405	1.8	21.5	Polyethylene	97
RG-214	50	0.425	1.8	21.5	Polyethylene	98
9913	50	0.405	0.8	11.0	Semi-solid/poly.	100
9914	50	0.405	1.3	13.0	Cellular poly.	100
9915	50	0.870	0.7	10.0	Solid poly.	100

TABLE 5-1b. GENERIC CABLE EQUIVALENTS

Cable Type	Alpha	Belden
RG-59	9059	9240
RG-6	9006A	8215
RG-11	9011A	8238
RG-8	9008	8214
RG-213	9213	8267
RG-214	9214	8268
RG-8		9913
RG-8		9914
RG-218		9915

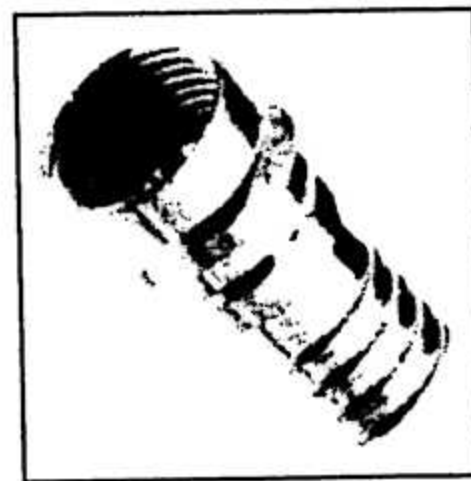
الوصلات المستخدمة مع خطوط النقل المحورية Coax Connectors



الشكل 4-5. تركيب الوصلات F. يبين طريقة التركيب خطوة خطوة. يجب الانتباه أثناء التركيب إلى عدم خدش الناقل المركزي لأن ذلك سوف يؤثر على التيار المار عند الترددات العليا المستخدمة في التلفزيون الفضائي.

إن خط النقل المحوري الذي يربط كتنة LNB ومستقبل القمر الفضائي، مجهز دائماً بوصلات F- (انظر الشكل 3-5). وأداة الجدل هي الوحيدة المستخدمة في هذه التقنية. وقد شاع استخدام الوصلات N- على الأنظمة القديمة لمكبرات LNA، ولا زالت تستخدم أحياناً لوصل بعض كتل LNBs الأوربية مع المستقبلات.

إن تركيب الوصلات N- على خطوط نقل محورية أكبر قطراً مثل RG-213 أو RG-214 أصعب تنفيذاً من الوصلات F- (انظر الشكل 6-5).



الشكل 3-5 وصلة F. تستخدم هذه الوصلات مع نواقل مثل RG-59 أو RG-11 أو RG-6 وهي مناسبة من أجل ترددات أقل من 1.5 جيجاهرتز.

الأسلاك المعزولة ووصلات SCART

مقياسه 16AWG. وقد يؤدي استخدام سنلك ذو مقياس 20 أو 22AWG إلى عقبات.

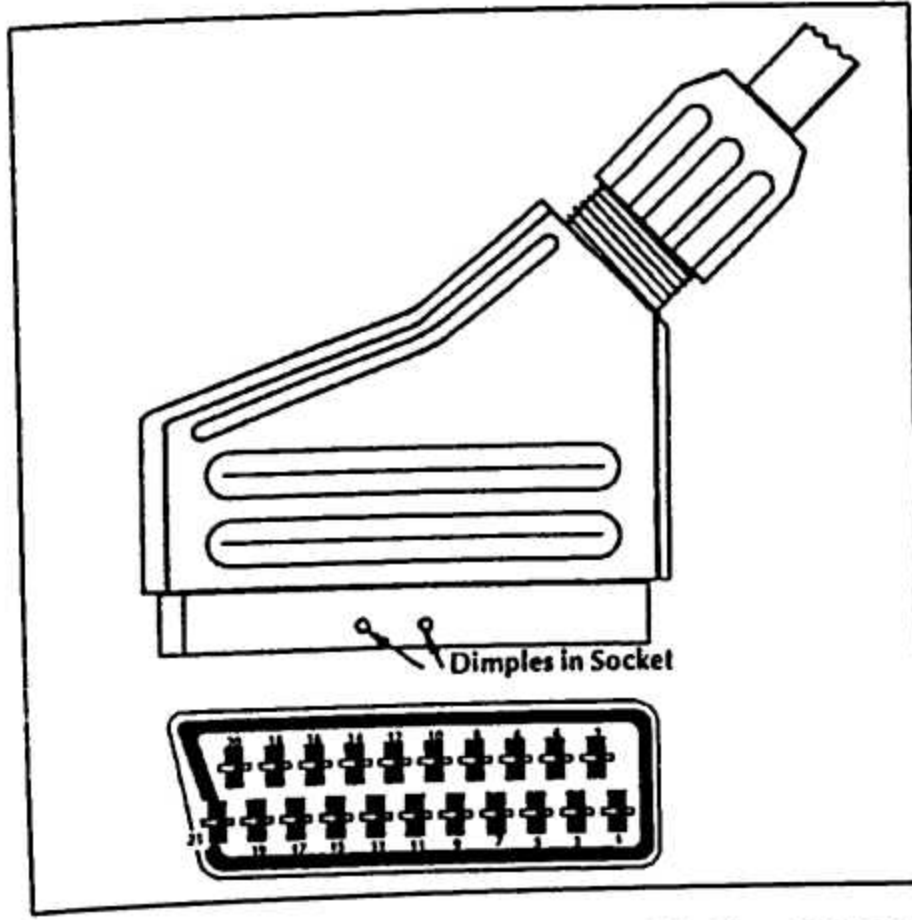
Maximum Usable Frequency (without amplification)	Cable Lengths (metres)		
	25	50	100
70 MHz	RG-59	RG-59	RG-6
950 MHz	RG-6	RG-6	RG-11
1,450 MHz	RG-6	RG-6	RG-11

الجدول 2-5 أنواع واطوال خطوط النقل المحورية بدلالة التردد الأعظمي

Max. Cable Length (metres)	Wire Gauge	
	Motor	Shielded Sensor
25	16	20
50	14	20
100	12	20

جدول 3-5 أنواع خطوط النقل المستخدمة مع المحرك بدلالة طول الناقل.

هناك أنواع من الأسلاك المستخدمة في أنظمة الاستقبال الفضائية تعتمد ناقلاً صلباً أو مجدولاً مغلف بطبقة PVC. تقوم هذه الأسلاك بنقل جهد التغذية وإشارات الجهد المستمر. وعموماً فإن الأسلاك المعزولة تستخدم لنقل القدرة والنبضات إلى كتلة خفض التردد وإلى وحدة التغذية بالجهد المستمر. أما خطوط النقل المحورية فتربط التغذية مع محرك الدفع وإشارات التغذية العكسية. تختلف هذه الأسلاك حسب أبعادها وتصنف عادة برقم يعبر عن AWG (American Wire Gauge). وهو يصغر كلما أصبح القطر أكبر. وليس قطر السلك هو العامل الوحيد الذي يحدد إمكانية نقل التيار، بل هناك عوامل أخرى هامة من بينها عدد النواقل المجدولة وأعلى درجة حرارة يتحملها غلاف السلك، إضافة إلى الشروط المحيطة، مثل كون الناقل في مجرى مغلق مطمور أو مفتوح مع سريان الهواء. إن حجم السلك يؤثر على المقاومة الناشئة عن امتداد الطول. وهناك مقارنة بين أسلاك بحجوم مختلفة من مقياس 10 إلى 24 (وهي الأكثر استعمالاً في الاستقبال الفضائي) موضحة في الجدولين 2-5، 3-5، حيث تبين علاقة طول السلك بدلالة المقياس لمختلف التطبيقات. وبينما يمكن استخدام سلك بمقياس يعبر عن قطر أكبر لتطبيق معين، فإن العكس غير صحيح. فمثلاً، إذا كان المطلوب استخدام سلك بمقياس 18AWG، فإنه من الممكن اعتماد سلك



الشكل 5-5 وصلة SCART. هناك 20 ملمس في وصلة SCART إضافة لوصلة العلبة وتستخدم النتوءات لوضعه في المجرى وللتثبيت على المآخذ وتعلق خطوط النقل بواسطة كلابية.

يستخدم مآخذ SCART في بعض المستقبلات كسطح بيبي لفاك الترميز. واستخدام الحلقة المغلقة يعني بأن فاك التعمية يعمل بشفافية بحيث لا ينتبه المشاهد إلى الانتقال من قنال عمومية إلى قنال مشفرة.

تقوم ملامس مفتاح الصوت والفيديو باختيار مخرج فاك التعمية المناسبة. فإذا كانت إشارة الفيديو معماة وكان لفاك التعمية مخرج ساري المفعول، تصبح ملامس مفتاح الفيديو مؤرضة. وإذا كانت إشارة الفيديو في وضع PAL طبيعي وفاك التعمية غير فعال، يكون مفتاح الفيديو موصولاً إلى الجهد +12V وبذلك يمكن للمستقبل انتقاء فاك تعمية لإشارة الفيديو.

الوصلة SCART

تستخدم الوصلة SCART (اختصاراً من Syndicat des constructeurs d'Appareils Radio Recepteurs et Televiseurs) عموماً في أوروبا، لوصل مكونات وعناصر السطح البيبي نصوت والصورة. وهي تتألف من 20 نقطة تماس مثبتة في علبة عازلة ومحاطة بحافة معدنية تبرز من العلبة البلاستيكية (انظر الشكل 5-5) ويتم وصل خط النقل بواسطة حنقنة مسننة تستخدم الحافة المعدنية لتأريض. إن المآخذ المكملة هي قطع مثبتة على التلفزيون أو المستقبل الفضائي وتحتوي الوصلة على فقرتين في أحد الجانبين مع حفرتين مناسبتين في المآخذ لقيادة الوصلة وتثبيتها مباشرة على دائرة مطبوعة. إن الوصلة SCART هي حالياً العنصر القياسي في أوروبا لأغراض نقل إشارة الصوت والصورة. هناك بعض الاختلافات بين الملامس المخصصة على الوصلة SCART القياسية وتلك المستعملة لربط فاك الشيفرة في مستقبلات الأقمار الفضائية، وتقع الفروقات في الملامس 19، 20. ففي وصلة الكاشف (فاك الشيفرة) SCART Decoder، تكون إشارة المحطة الأرضية موجودة على الملمس 19، بينما على النموذج القياسي (Standard SCART)، فإن هذا الملمس يحمل إشارة مخرج فيديو يمكن استخدامها لتغذية مسجل فيديو أو مستقبل تلفزيوني. الملمس 20 على الوصلة SCART Decoder هو عودة الإشارة المرئية ومخرج فاك التعمية (descrambler) مطبق على هذا الملمس. على وصلة قياسية SCART فإن الملمس 20 هو دخل إشارة فيديو تستخدم لاستقبال إشارات قادمة من مسجل فيديو أو كاميرا أو جهاز تلفزيوني أو أي منبع آخر لإشارة مرئية. والجدول 6-5 يبين ملامس الوصلات لنوعي السطوح البينية D المستعملة في أنظمة ASTRA وكذلك للسطح البيبي لفاك التعمية.

جدول 6-5a ملامسات الوصلة : SCART				
مواصفات ASTAR من أجل السطح البيئي لفاك التعمية		مواصفات ASTRA من أجل السطح البيئي للوصلة SCART نوع D:		
رقم اللمس	الوظيفة	رقم اللمس	الوظيفة	
1	خروج الصوت اليميني	1	دخل صوت يساري معاد	
2	دخل الصوت اليميني المعاد	2	دخل فيديو PAL معاد	
3	خروج الصوت اليساري	3	مفتاح إشارة الفيديو	
4	أرضي الصوت	4	خروج إشارة المحطة الأرضية	
5	احتياطي	5	خروج فيديو PAL معلق Clamped	
6	دخل الصوت اليساري المعاد	6	دخل يميني صوتي معاد	
7	مفتاح صوت/فيديو	7	مفتاح إشارة صوت	
8	احتياطي	8	أرضي	
9-16	تأريض خروج الفيديو	9	احتياطي	
17	تأريض دخل الفيديو	10	احتياطي	
18	تأريض دخل الفيديو	11	أرضي	
19	خروج إشارة المحطة الأرضية	12	خروج صوت يساري	
20	دخل إشارة الفيديو PAL المعادة	13	خروج صوت يساري	
21	أرضي مشترك	14	احتياطي	
		15	احتياطي	

كابلات حسب الطلب

تظهر الميزة الرئيسية لهذه الكابلات لدى استعمالها داخل المنازل، حيث يمكن تمريرها بمحاذاة "الوزرة" أو الفراغات التي لا تسمح بمرور خطوط نقل بقطر أكبر. من المهم عند شراء الكابلات، معرفة الحجم المختلفة للنواقل فيها، وهل هي محجبة أم لا، وما هي نسبة الجدل المطبقة على الناقل المحوري وهل يحتوي الناقل المحوري على ناقل مركزي نصف-قاسي. ينبغي الرجوع إلى تعليمات مصنعي محركات الدفع لمعرفة قطر خط النقل الواجب استعماله في تطبيق يتطلب طولاً من الخط وذلك للتأكد من كفاءة الكابل للاستخدام في هذا التطبيق. وغالباً ما تستعمل كابلات قياسية من نوع direct burial UF لتميرير الجهود 117 أو 220 فولت متناوب وهي المستعملة في الإضاءة الخارجية. وتعتبر هذه الكابلات من أفضل الخيارات لتأمين التغذية لمحرك الدفع.

رافق استعمال محركات الدفع والتحكم بالاستقطاب في أنظمة الاستقبال الفضائية المنزلية، ضرورة وجود كابلات متنوعة تصل إلى موقع الهوائي. ويوجد في معظم الأنظمة في أمريكا الشمالية والجنوبية مستقطب ومحرك دفع وكتلة LNB وبذلك فإنه يجب تمرير 7 أو 8 أسلاك مع خط النقل المحوري. وتقدر الإشارة إلى ضرورة حجب أسلاك المستقطب وأسلاك عداد المخدم وفصلها عن بعضها. كان هذا دافعاً لتطوير كابل عام يضم جميع النواقل الضرورية ضمن غلاف بلاستيكي PVC وتختلف جودة هذا المنتج من مصنع لآخر.

مثلاً، كابلات Echo المصنعة من قبل شركة Echosphere، تشمل أربعة خطوط نقل محورية RG-6 مصبوبة جميعها في قالب ذو محور واحد. وهذه الخطوط يمكن أن تلتف حول محورها ليصبح ممكناً مرورها من ثقب بقطر 19 مم أو أكبر. ولكن

كتامة الوصلة Cable/Connector Sealing

التلفزيونية، حيث توجد وصلات خزفية وأخرى تحت الأرض، ويتمتع هذا المركب بمزايا ربط عالية مقارنة بأنواع أخرى من مركبات الكتامة RTV وخاصة لدى استخدامه على الأغشية المطاطية PVC لخطوط النقل المحورية. إنه يقاوم تغيرات حرارية من -70 وحتى 400F° درجة فهرنهايت (65- إلى 204C°) دون انصهار أو تقصف.

هناك منتج آخر لشركة GEC وهو G-635: عبارة عن مركب عازل يحافظ على قوام متماسك عند تعرضه لظروف محيطية قاسية جداً ويمكن استخدامه مع لولب الوصلات للتشحيم وذلك لمنع تبدل الحجم الناتج عن التفاعلات الكيميائية بين المعادن الغير متجانسة إضافة إلى أنه يحمي الوصلة الخارجية من تسرب الرطوبة والصدأ الكيميائي الملحي والأمطار الحامضية.. إلخ. إن المركب G-635 يمكن استخدامه أيضاً مع الطوق الذي يضم المستقطب مع كتلة LNB لمنعها من الجفاف والتقصف من خلال طلائها بطبقة حماية رقيقة .

وقبل تطبيق أي من مركبات الكتامة، من المهم التأكد من جاهزية النظام واختباره، فمن الأسهل فصل الوصلات دون مركبات الكتامة. إن أفضل طريقة لجعل وصلة خط النقل المحوري كتيمة، هي بتغليف نهاية الناقل بشريط لاصق. ولا حاجة لتكثيم الكتلة LNB إلا إذا كانت التعليمات تنص على ذلك من قبل المصنع. وهذا صحيحاً لدى استخدام الوصلات N لأنه يكفي فقط عزل مداخل خطوط النقل. إذا كان ضرورياً فصل الوصلة مستقبلاً فينبغي تشريح الشريط ومن ثم تقشيرها وعندها يمكن إزالة مادة الكتامة كقطعة واحدة وترك الوصلة مع 25 إلى 50 مم (1 إلى 2 بوصة) من الناقل نظيفاً إذ إنه من الأسهل العمل بوصلة نظيفة من أخرى مغطاة بمادة RTV.

يجب حماية الوصلات Cable /connector من عاملين هامين من العوامل المحيطة. هما الرطوبة والأملاح أو الصدأ الكيميائي. ولكي نحقق كتامة فعلية للوصلة، ينبغي لمواد الكتامة أن تلتصق بشكل نظيف مع الغلاف البلاستيكي PVC ومع السطح المعدني للناقل. وقبل تنفيذ الكتامة يجب التأكد من أن الوصلة والناقل خاليين من الزيوت العالقة في الأصابع أو solder splashes. ويمكن استخدام محلات خفيفة مثل الكحول أو الفريون freon لتنظيف الناقل والوصلة بصورة نهائية قبل تطبيق الكتامة. إن مركبات الكتامة مثل Coax-seal™ و Scotch Kote™ أيضاً تعتبر جميعها جيدة إذا استخدمت بشكل سليم. هناك مستحضرات متنوعة ذائعة الشهرة من مركبات الكتامة الشفافة RTV ومعروفة أيضاً بالتسمية bathtub caulking لا ينصح باستخدامها لأسباب عديدة، إذ تحتاج لبعض الوقت لتأخذ قوامها الصلب، ولا تلتصق جيداً بمادة PVC البلاستيكية لكونها عالية الحموضة ويسبب ذلك أحياناً صدأ الوصلة. غير أن مركبات RTV ليست جميعها متشابهة. و RTV هي الأحرف الأولى من "تصليد المطاط بالكبريت في حرارة عادية Room Temperature Vulcanizing". وهناك تشكيلة واسعة منها لاستخدامات متنوعة تدرج تحت هذه التسمية. وهناك منتج من شركة Dowcoming ذو رقم 3145، وهو مادة رمادية أكثر مرونة من المنتجات الشفافة ويلتصق مع خطوط النقل المحورية بشكل جيد ويصبح صلباً بوجود هواء رطب خلال ساعتين.

كذلك، تنتج شركة General Electric Corporation (GEC) مجموعة تشبه مركبات RTV من المطاط السيلوكوني ويدعى المنتج RTV-108 وهو مصمم للاستخدام مع الكابلات

اختبار خطوط النقل Checking Cables

بتسخين خط النقل المحوري والوصلة بواسطة تقنية تسخين أو حتى بجفف الشعر العادي. أثناء عملية التسخين يجب التأكد من استمرارية حركة المنبع الحراري لأن المادة المطاطية PVC يمكن أن تتميع إذا استمرت الحرارة متمركزة على منطقة واحدة لفترة طويلة. والوصلة مع الناقل تصل إلى حرارة عالية بعد خمس دقائق أو أكثر من استمرار تسليط الحرارة وهي الفترة اللازمة لتبخير الماء. أثناء هذه العملية، تهبط قراءة المقاومة خلال الدقائق الأولى من تطبيق الحرارة ومن ثم تعود لترتفع مع ازدياد تبخر الماء. لدى وصول المقاومة إلى اللانهاية، يجب أن يترك الناقل ليبرد قبل إعادة تثبيته وختمه من جديد.

لجميع خطوط النقل المحورية مقاومة لانهاية بين الناقل المركزي وشبكة التحجيب، فإذا دخلت الرطوبة بينهما تضعف هذه المقاومة حتى إذا هبطت إلى قيمة كافية، يبدأ جهد التغذية بالانهيار.

يمكن فحص خطوط النقل باستخدام مقياس فولت أوم منر VTVM.VOM أو DVM موضوع على تدريجة المقاومة الأعلى. فإذا وجد تيار سحب مهما كان ضعيفاً، فذلك يعني أن الناقل إما رطباً أو أن هناك قصراً في نقطة ما بين التحجيب وناقل المركزي. وأغلب الحالات تحدث عند الوصلة أو في نقاض الانحناء أو الإجهاد. إذا كانت المقاومة 2KΩ أو تزيد، فإن احتمال دخول الماء هو السبب ويمكن تحويله إلى بخار

اختبار أسلاك المستقطب

تكون لانتهائية. وإذا وجدت مكثفة سعوية بين أسلاك المستقطب المجدولة فيجب فصل هذه الأسلاك قبل أخذ القراءة. وينبغي أن تكون المقاومة بين السلك الأبيض والأرضي بخدود $20K\Omega$.

نفحص أسلاك المستقطب، يجب إدارة المستقبل وفك هذا العنصر ومن ثم قياس المقاومة بين السلك الأحمر (الجهد الموجب) والإبيض (إشارة التحكم) والأسود (الأرضي) للمستقطب. إن القراءة على المقياس DMM بين السلك الأحمر و الأسود يجب أن

وصل الخطوط المحورية وملاءمتها

الوصلة F- فإن الرابط يعرف بالتسمية F-81. ومن أجل النواقل التي تعتمد الوصلات UHF أو PL-259 فإن الرابط PL-258 هو ما يجب استخدامه.

إن إجراء وصلة بين أسلاك التيار المستمر هي عملية سهلة التنفيذ وتتطلب استخدام "أرومة" مناسبة لقطر السلك. ويجب الانتباه إلى أن جميع الوصلات ينبغي حمايتها من الماء باستخدام الشريط العازل واللاصق.

إن جميع أنواع الربط بين خطوط النقل المحورية يجب أن تتم بوجود وصلات خاصة تدعى بالروابط أو الملائمات أنثى-أنثى. فمن أجل خطوط نقل $50-\Omega$ منتهية بوصلات N يستخدم الملائم أنثى-أنثى UG-29، وإذا استخدمت الوصلة BNC فإن الملائم أنثى-أنثى أيضاً يدعى بالوصلة UG-643 أو UG-914. ومن أجل خط نقل 75 أوم، يستخدم



التحكم بالقوائمي

التحكم "ناعم الاستخدام". هذا المبدأ معروف بين المهنيين بتسمية "drool proof" ويعني بأن المستثمر يقوم بأقل جهد ممكن لتشغيل النظام.

إن وجود بطارية مشحونة هو أمر هام، إذ أن ضعف التغذية يؤدي إلى فقدان معلومات التحكم بالقوائمي. وينصح بأن يكون موقع القمر الفضائي معيناً من خلال قائمة لاختيار القمر بسهولة. وهناك تصاميم كثيرة حديثة تظهر على الشاشة مواقع الأقمار الفضائية على شكل بياني.

إن سهولة البرمجة هي ميزة أخرى معتبرة في التصميم فإذا كانت وحدة التحكم قابلة للبرمجة بسهولة فإن المستثمر يستطيع إدخال مواقع الأقمار الفضائية الجديدة بسهولة ويسر وهذا يلغي الحاجة للاتصال بمراكز تختص بالقيام بهذه الخدمة. وفي أسوأ الحالات، حين تفقد جميع المعلومات المبرمجة، ينبغي أن يكون المستثمر قادراً على برمجة التحكم بالاعتماد على دليل قائمة الأقمار الفضائية لا غير.

إن نظام التحكم بالقوائمي Antenna Positioning System (APS) كان في البداية يتألف من جزأين: محرك الدفع وعنصر التحكم controller. ويتوضع محرك الدفع أو المتخدم actuator بين القاعدة وقرص القوائمي. وهو الذي يحرك القرص عملياً. وغالباً، ما يتوضع عنصر التحكم بالمحرك داخل المستقبل أو ضمن وحدة متكاملة، المستقبل/فاك الترميز (IRD) (Integrated Receiver/Decoder)، وهي المسؤولة عن تزويد المحرك بالطاقة لتحريك قرص القوائمي بين الأقمار الفضائية.

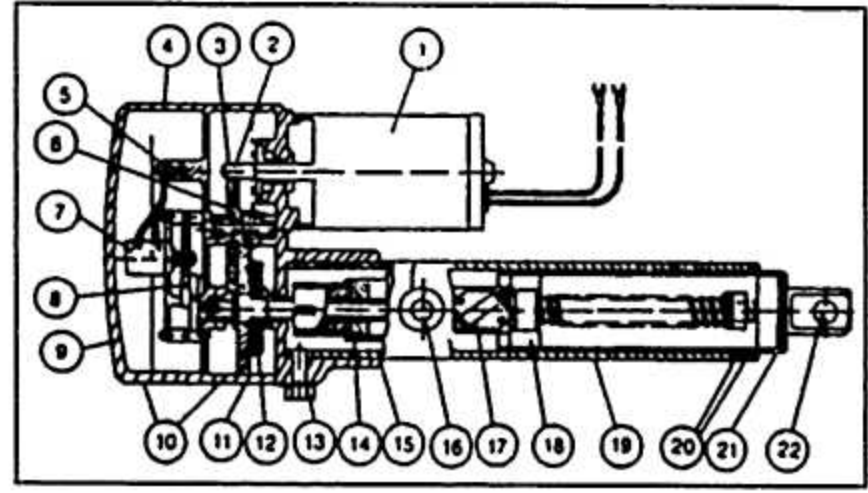
وفي نظام التحكم؛ لا بد من وجود حلقة تغذية عكسية لتسمح لعنصر التحكم بضبط موقع القرص بشكل آلي وتكراري عند موقع القمر الفضائي المراد التقاطه. وغالباً، توجد مؤشرات للحركة قابلة للمعاينة البصرية ومتكاملة مع النظام وهذه تشمل سلسلة من ديودات LEDs أو مظهرات فلورسانت أو شاشة إظهار رقمية أو مقياس تشابهي. هناك حاجة لتطبيق العديد من مبادئ التصميم قبل أن يصبح نظام

عناصر التحكم الخطية Linear Actuators

تثبت الوصلة إلى اليمين خلف القوائمي وذلك حين النظر إليه من الورا والعكس بالعكس. وبما أن عنصر التحكم الخطي مكشوف فيجب استعمال غطاء للحماية من الظروف الجوية والتآكل الناتج عن الماء والأوساخ المتجمعة على محوره. وعسى الرغم من وجود حلقة محكمة بين المحاور الثابتة والمتحركة فينصح بحماية إضافية وتصبح هذه ضرورية أكثر حين يعمل النظام في مناطق باردة ومعرضة للتجمد في الشتاء.

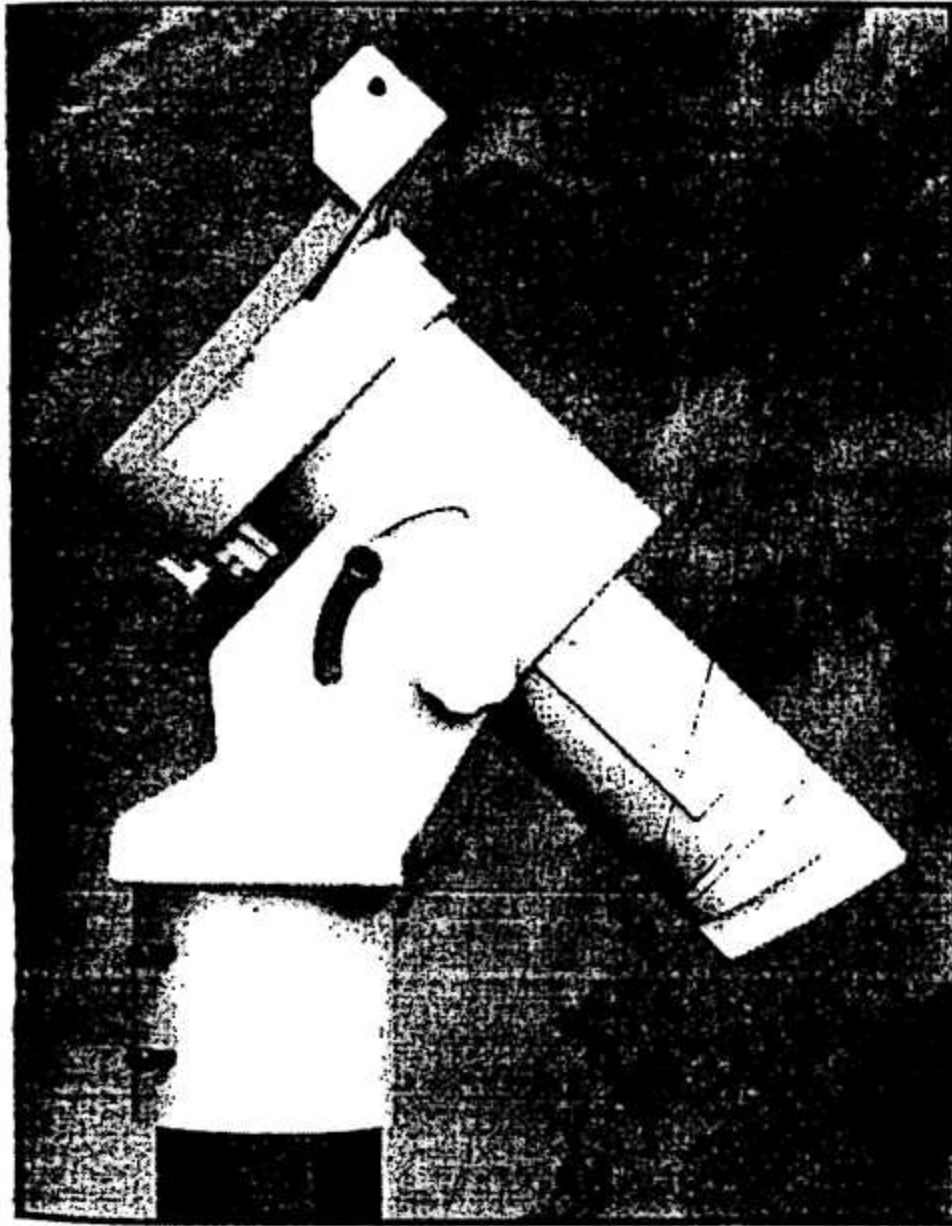
إن عنصر التحكم الخطي كان الأكثر استخداماً في التحكم بمواقع القوائمي في أنظمة TVRO. وهو يتألف من محرك وآلية نقل حركة ووصلة انزلاق يقودها برغي ذو رأس كروي متناظر. ويبين الشكل 1-6 مكونات مخدم كره. يثبت المحرك عموماً على محور. وتثبت إحدى نهايتي عنصر التحكم على قرص القوائمي بواسطة برغي. وتتوضع الوصلة على إحدى نهايتي القوائمي بحسب الموقع الجغرافي لنظام القمر الفضائي، وبما أن غالبية الأقمار توجد في الجانب الغربي من السماء لذلك

وصف	رقم متسلسل
محرك تيار مستمر	1
تبدل سرعة حلزوني	2
مسجل سرعة حلزوني	3
نفث (الدخول السلكت)	4
لوحة سلاك (لوصل التيار المستمر للمحرك)	5
ترس صغير	6
مقاومة متغير (10 دورات - 10K:1)	7
مسجل سرعة (حساس موقع)	8
علبة (خليفة التوتياء)	9
صندوق	10
مخرج مسجل سرعة	11
قارض امبرلاقي (دبرياج)	12
برغي تثبيت	13
مكبج تكاملي	14
غراء (المنع ثاء)	15
تثبيت مرتر دورس قطبي	16
مرغي مكروي	17
عزقة (فولاذية)	18
امبوب خارجي (مطلي بالكروم)	19
كثانة من ثاء والفايار (مضاعف-قطعتين)	20
امبوب داخلي (مطلي بالكروم)	21
نقث رسي مع سطح ارتكار	22
محدد سحب	23
عزقة (برونز)	24
برغي قمة	25
برغي نهاية الانحدار	26



شكل 1-6 مكونات عنصر تحكم مع برغي مكروي.

أنواع أخرى للمخدمات



هناك نوعين آخرين من المخدمات المستعملة: الأول من الأفق-للأفق (مبدل سرعة مباشر أو دفع بالسلسلة)، والثاني دافع للزاوية سميت-رفع (az-el) وهذا الأخير نادرا استعمال إلا في الأنظمة المصممة لالتقاط القمر الروسي Molniya والأقمار غير المتزامنة في المدار non-geosynchronous.

تستخدم المخدمات ذات الدفع بالسلسلة chain or belt-driven من الأفق-للأفق نفس نوع المحرك كما هو الحال في مبدل السرعة المباشر. وكلاهما مرتبطين مباشرة بالتثبيت القطبي. ويوجد في القديم منها ترس مسنن يسحب سلسلة مثبتة إلى الطرف الشرقي والطرف الغربي من قرص الهوائي. وتأتي تسمية من الأفق-للأفق من إمكانية هذه الأنظمة بتحريك الهوائي بزاوية 180 درجة تقريبا (انظر الشكل 3-6).

تعتمد أنظمة التحكم az-el على الحركة وفق محورين للتوجه نحو القمر المراد التقاطه. ويوجد محركين لتنفيذ هذه المهمة. إن هذا النوع من المخدمات ذو دقة عالية، ولكن كلفته عالية، لأنه يحتاج إلى محركي تحكم وعنصرين مناسبين لها. وغالبا ما يستخدم معالج صغير microprocessor للتحكم بالحركة.

شكل 2-6 نظام تحكم polarmotor™ من الأفق-للأفق. تم تصميم هذا النظام لضبط المحرك وملاحقة كامل القوس الممتد على 180° درجة خلال 50 ثانية بدقة 0.2° وبمعدل 5 تدريجات مع كل دوران بمقدار درجة واحدة. ويستعمل مرمر ضوئي متلائم مع مفتاح مغناطيسي Hall effect switch او دائرة تأثير مغناطيسية Hall effect.

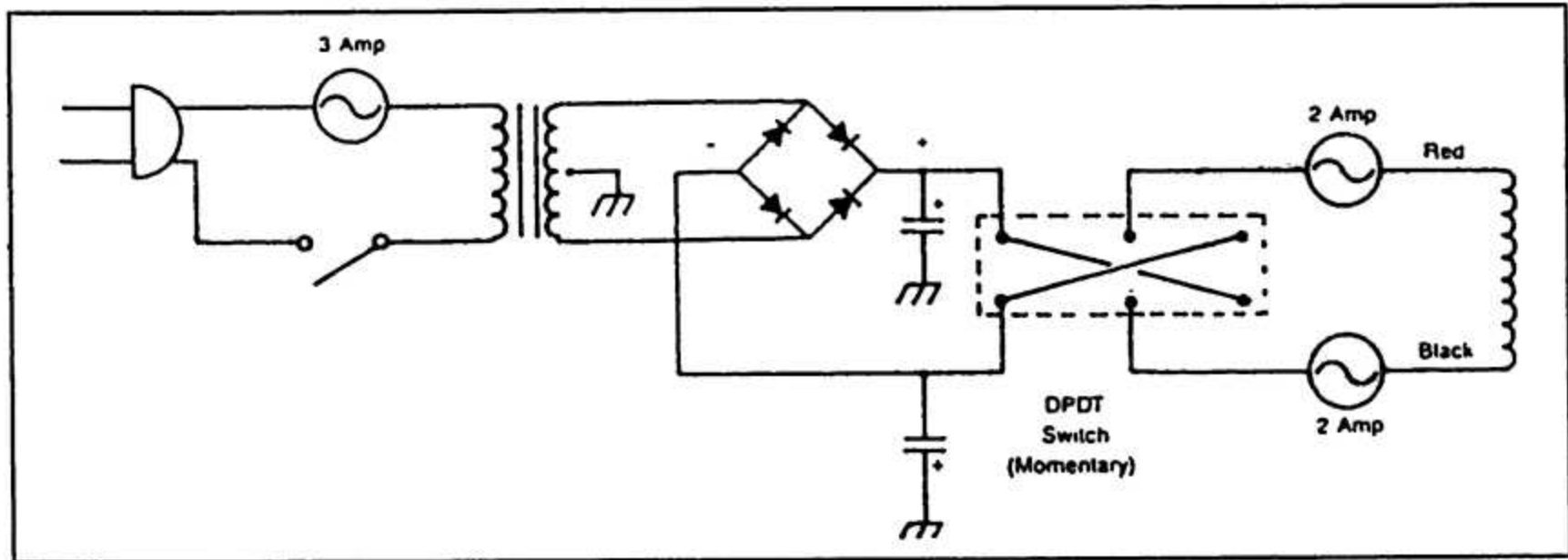
عناصر التحكم بمحرك الموقع الرئيسية

الصحيحة على المستقبل ودفع مفتاح التشغيل لقيادة التحكم بالمحرك. ولدى ظهور الصورة على الشاشة يتم التحكم بالتغذية حتى الحصول على أفضل صورة.

يبين الشكل 3-6 توضحياً لنظام ضبط بسيط للموقع. وكل ما يحتاج إليه هو محول لتوليد تيار وجهد مناسبين لمحرك معين. وعادة يكون التيار من 3 إلى 6 أمبير عند جهد 12، 24، 36، أو 90 فولت مستمر. يوجد جسر تقويم لتأمين الجهد الموجب والسالب ومفتاح DPDT مربوط على شكل X.

كانت مخدمات ضبط موقع الهوائي في البداية بسيطة ويعمل معظمها بواسطة جهد مستمر عن طريق مفتاح DPDT مربوط تسلسلياً مع أسلاك المحرك. وكانت معظم التصاميم لا تحتوي على تغذية عكسية إلكترونية أو ميكانيكية. بل مفاتيح تحديد. وحتى أن بعضها لا تحتوي على ذلك.

وفي الأنظمة البدائية: يحرص المستثمر على عدم ملامسة قرص الهوائي للأرض أو أي جسم آخر وعليه التوقف قبل أن يصل المستخدم إلى نهاية مداه. وكان تحديد موقع القمر الفضائي هو مسألة ترتبط باختيار التماس



شكل 3-6 مخطط دائرة لفحص نظام تحكم من أجل اختيار محرك القيادة.

البسيطة أثبتت فاعليتها لأنها تؤمن فحص المحرك بإعطاء أمر تحريك أو لا تحريك. وإذا كان محول الثانوي يحوي مخارج لجهود متعددة وباستعمال مفتاح ذو أربع نقاط يمكن عندئذ اختبار معظم المحركات بدارة فحص واحدة. ولكن يجب الانتباه إلى أن تطبيق جهد أعلى من جهد تشغيل المحرك يمكن أن يلحق الضرر به أو بمسنتاته الداخلية.

يطبق المفتاح أحد القطبين للجهود المستمر على المحرك. فالجهد الموجب يصل إلى السلك الأحمر ويحرك الذراع بعيداً إلى الخارج. أما الجهد السالب الذي يطبق على السلك الأحمر أيضاً، فيحركه قريباً إلى الداخل. وبما أنه لا توجد تغذية عكسية، فيجب الحذر عند استعمال هذا النظام خصوصاً عندما لا يكون قرص الهوائي ضمن حقل الرؤيا للمستثمر. هذه الدارة

دارات التغذية العكسية

يتم ضبط موقع القمر الفضائي بمقاومة متغيرة أخرى مرجعية تؤمن الجهد اللازم. وبوجود دائرة مقارنة يمكن الدلالة على تساوي الجهود. وعلى الرغم من عدم نضوج هذه الطريقة، غير أنها تعمل. ولكن من الطبيعي أن تنشأ المتاعب مع تبدلات حرارة الطقس. وللحصول على نتائج مثالية، يتطلب الأمر بعض التعديلات لتعويض التبدلات الطارئة.

تعتمد الأنواع الأخرى للتغذية العكسية على أنظمة النبضات لتحديد موقع المحرك. وإحدى الطرق تستخدم

هناك أربع أنواع من التغذية العكسية المستعملة في أنظمة ضبط الموقع للهوائيات. وجميعها متوضعة ضمن المحرك وتكشف موقع الهوائي لتأمين المعنومات الضرورية لتحديد مكانه.

إن أحد أبسط أنظمة التغذية العكسية والذي لا يزال معتمداً، هو باستخدام مقاومة متغيرة موصولة مباشرة إلى مسننات القيادة حيث تعمل كمقسم جهد. وتكون التغذية العكسية عبارة عن تغيير مستمر في الجهد المطبق على المحرك أثناء دورانه.

الضوئية بصدم الكاشف وبذلك تعمل دائرة التغذية العكسية. أما الثانية فهي عبارة عن صفيحة زجاجية على هيئة مرآة عندها خطوط سوداء أو معتمة بحيث تعكس المرآة ضوء المنبع على الكاشف وتولد النبضة. وهذه بحاجة لجهود تغذية لتشغيل المنبع الضوئي (LED) وتزويد الكاشف والترانزستور الضوئي بالجهود اللازمة.

إن جميع هذه الطرق لعد النبضات تتأثر بالضجيج المفاجئ المتولد عن البرق والمحركات مثل حصادة العشب أو المثاقب (كما في ذلك محرك الدفع ذاته) والكهرباء الساكنة وكذلك تغيرات الجهود المفاجئ وحتى إشارات الإرسال الراديوية. وجميعها تؤدي إلى إشارة كاذبة يتم كشفها بواسطة نظام التحكم واعتبارها نبضات حقيقية. والنتيجة هي فقدان الموقع الصحيح للهوائي. لذلك ينبغي استخدام خط نقل محجب لأسلاك الحساس. إن الأنظمة التي يتم تشغيلها بالضوء أقل تأثراً بنبضات الضجيج مقارنة بحساسات تأثير Hall أو حساسات المفاتيح المغناطيسية. ولكن المفتاح الذي يعتمد تأثير Hall هو أشد تأثراً ويمكن إعطابه بسهولة نتيجة البرق أو تفرغ الشحنات الساكنة. ولذلك فالأهمية مضاعفة لتحصين خطوط النقل وتأمين قرص هوائي في حال اعتماد حساس من هذه النوعية.

نقاط حدود نهاية المدى

للتيار العالي يتحكم بالجهود الواصل إلى المحرك. وإذا كانت النهايات الحدية غير صحيحة، فإن المحرك يقود عنصر التحكم بالموقع إلى ما بعد أو إلى ما قبل النهاية المطلوبة مما يسبب الأعطال.

في الشكل 4-6 تُعطى دراة تعتبر مثلاً على التحكم الذي يعتمد التغذية العكسية لضبط الموقع بواسطة دائرة مقارن. إنه تحكم بسيط، مؤلف من زرير للدفع يقودان الهوائي شرقاً أو غرباً. وداخل المتحكم توجد حاكمتان على شكل مفتاح DPDT. واحدة منهما فقط يمكن تفعيلها وإلا فسينجم تخريب لأحد العناصر. فإذا كانت الحاكمتان في وضع "ON" فإن الجهدين الموجب والسالب لجسر التقويم سوف يصلان بآن واحد ويؤدي ذلك إلى قصرهما معا وسوف ينصهر الفيوز حالاً. إن المقاومة المتغيرة $10k\Omega$ ، ذات الأسلاك الثلاثة، تؤمن الجهود اللازمة للتغذية العكسية. ويطبق الجهد +15 فولت من المقاومة المتغيرة على إحدى النهايات. في حين يوصل الخط السفلي والأوسط إلى مقسم الجهد. وللاختيار بين نوعي المخدمات 18 بوصة و24 بوصة، يتطلب الأمر وضع المفتاح على الوضع المناسب حيث يحدد هذا المفتاح القيم المستعملة في مقسم الجهد. فإذا لم يكن المفتاح في الوضع الصحيح، فإن ذلك يؤدي إلى حدوث أعطال في المخدم (مثلاً، إذا وضع على قيمة 24 بوصة وكان الوضع الصحيح هو 18 بوصة) أو لا يصل إلى المدى المطلوب (إذا كان مخصصاً لمدى 24 بوصة وتم اختيار وضع 18 بوصة).

مفتاحاً مغناطيسياً مزوداً بمغناطيس أو أكثر مثبت على صفيحة دائرية تدور مع المحرك. ويتوضع المفتاح بجوار الصفيحة وهو في حالة فتح حتى مرور المغناطيس، حيث يُغسق وبهذه الطريقة تتولد نبضة من أجل كل قطعة مغناطيسية في كل دورة. يوجد عموماً أربع عناصر مغناطيسية على الصفيحة وبذلك ترسل أربع نبضات مع كل دورة محرك.

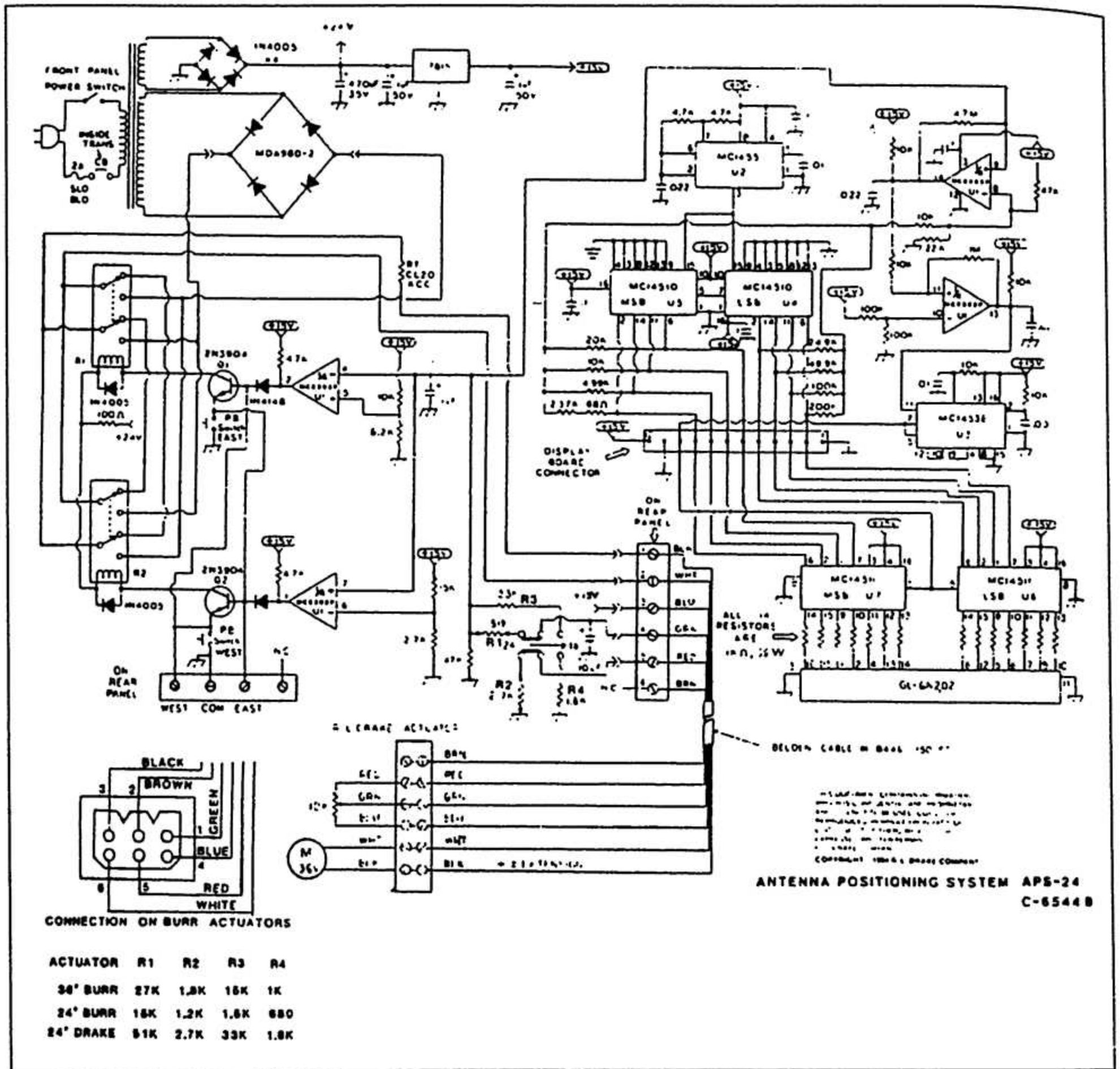
يستخدم النوع الثالث من أنظمة التغذية العكسية ظاهرة معروفة باسم تأثير Hall. وحساس تأثير Hall هو دائرة من الجسم الصلب solid state تكشف وجود حقل مغناطيسي. وهو بمئات الممفتاح المغناطيسي ويقاد بنفس الطريقة. تتطلب الدارة جهوداً من أجل تشغيلها ويوجد ثلاثة أسلاك: 5+ فولت مستمر. خرج المفتاح والأرضي. بينما هناك سنكين في حال المفتاح المغناطيسي.

النوع الأخير من التغذية العكسية المستخدمة لتحديد الموقع هو التغذية العكسية الضوئية. وهناك طريقتان، تعتمد الأولى على منبع ضوئي وكاشف متقطع بغطاء دوار. وتعمل الثانية بمبدأ استخدام الضوء على صفيحة زجاجية لقيادة الكاشف. ويمكن استخدام الصفيحة الزجاجية بطريقتين: الأولى تحتوي على أقسام شفافة ومعتمة مطبوعة على صفيحة دوار تسمح للنبضات

في أنظمة تحديد الموقع، من المهم جداً توفر إمكانية لكشف فيما إذا كان أحد أسلاك السطح البيني في حالة فتح أو قصر. وإذا كان الوضع كذلك والتغذية العكسية لا تتغير أثناء حركة الهوائي فإن عنصر التحكم يمكن أن يكون في نهاية مداه ويعطب. أو أن يصطدم قرص الهوائي بالأرض أو بأي جسم آخر.

ولحماية عنصر التحكم من التعطل عند إحدى نهايتي المدى، يجب توفر مفتاح أو دائرة لفصل الجهد عن المحرك قبل حدوث العطب. وينزوم لذلك مفتاحين، الأول يحدد النهاية العليا والآخر لتحديد النهاية الدنيا، بحيث يكون المفتاح الأول في حالة فصل لدى وصول المحرك إلى مداه الأعظمي ويفصل المفتاح الآخر لدى عودة المحرك ومروره بأدنى مسار له وبذلك يتوقف المحرك عن الدوران في الحالتين.

هناك طريقة أخرى لتحديد النهاية العليا والسفلى، وذلك باستخدام تغذية عكسية من مقاومة متغيرة ذات عشر دورات. وهذا النوع من الحماية لتحديد النهايات ينجز بواسطة مقاومتين متغيرتين يولدان جهدين متناسبين مع النهايتين. والجهدان يغذيان دارتين للمقارنة. عندما تصل التغذية العكسية إلى أحد مستويات الجهد، فإن خرج المقارن ينتقل إلى حالة فعالة (مثلاً high) وهذا التبديل في الحالة يتبعه فصل عنصر SCR (silicon controlled rectifier)، أو أي مفتاح



شكل 4-6 نظام التحكم بالموقع لهوائي يعمل بحاكمة. هذا النظام يعمل بمقارنين 3302 لتحديد النهايات الحديثة للمستخدم. ولتجنب الأضرار التي تصيب المستخدم، يجب أن يكون المفتاح في الوضعية الصحيحة.

أو يتناقص حسب حالة الجهد التي تمت مقارنتها عندما يكون أعلى أو أخفض من جهد المرمز BCD. يوجد في الدارة العديد من الدارات المتكاملة (ICs) الموضوع في الملحق (A) وتتضمن: الدارة المتكاملة 4511 وهي عبارة عن محول من BCD إلى 7 segment مع ماسك Latch، فاك ترميز decoder، دارة قيادة driver وكذلك الدارة 4510 وهي عداد BCD صاعد/هابط وأيضاً الدارة 4538 التي تعمل كهزاز وحيد الاستقرار monostable لقيادة دارات المقارنة 3302 والدارة المتكاملة 4511.

يرسل جهد التقسيم بعد ذلك إلى دارتين متكاملتين لضخم عملياتي ثنائي MC3302 تعملان كمقارنين. أحد المدخنين يحدد جهد نهاية المدى، وهذا يمنع المستخدم من أن يتجاوز نهايات الأنبوب إذا استخدم المستخدم الصحيح. وهناك عدة مقاومات ينبغي تبديلها للملاءمة للمخدمات المتنوعة المرافقة لنظام التحكم. وإذا استبدل المستخدم، فيجب التأكد من أن قيم المقاومات تحقق نقاط النهاية.

يستخدم المقارنين الآخرين لمقارنة جهد التغذية العكسية لتوقع مع مرمز BCD. وهذا بدوره يقود الإظهار الذي يزداد

الأعطال في أنظمة تحديد الموقع للهوائيات (APS)

وكان المفتاح ميكانيكي. فيمكن أن ينزاح هذا المفتاح عن موضعه عند الوصول إلى نهاية المطاف.

5. إذا وجدت ذاكرة في الدارة، تفحص بطارية التخزين.

إذا كان المحرك عديم الحركة:

1. إذا توقف المحرك عن الحركة فجأة بعد بضعة دقائق. فذلك قد يكون سبب حمل زائد عنى كامل المحول الموجود في التحكم. وعادةً يقنع المحرك بعد 15 دقيقة وذلك بعد أن يعود المحرك لحرارته الطبيعية.

2. فتح في أحد مفاتيح تحديد النهايات. وذلك بسبب رداية المفتاح أو قطع في أحد الأسلاك.

3. فصل أحد أسلاك المحرك.

4. نظام التحكم مغلق لكون أحد الأسلاك مقصور أو مفتوحاً. هناك ما يشير إلى ذلك بقراءة أو إضاءة لمبة بيان على وحدة التحكم.

5. نظام التحكم هو في نمط القفل المتعمد.

يدور المحرك في اتجاه واحد ولا يدور في الاتجاه الآخر:

1. وضع النهايات غير صحيح.

2. عطل في التحكم. وذلك بسبب فتح إحدى دارات المحاكيات أو القيادة أو بسبب عطل في المعالج الصغري أو دارات السطح البيئي interface.

المحرك بطيء:

1. إذا كان البطء في اتجاه عودة المحرك، فقد يكون السبب وجود قطعة من الجليد أو الأوساخ أو جسم غريب في المسار. ينظف مسار المحرك ويستعمل غطاءً ملائمًا لتجنب حدوث ذلك مستقبلاً.

2. قطر السلك صغير جداً بالمقارنة مع طوله. إن قياس التحكم عند قرص هوائي يخل المسألة فإذا وجد هبوط في الجهد فيجب استبدال السلك بأخر ذو قطر أكبر.

3. إذا كان التباطؤ يحدث عند نهاية المسار فقط. يجب فحص زاوية الدوران فقد تكون واسعة جداً.

لا يلتقط الهوائي مسار قمر فضائي بأكمله:

1. وضعية غير صحيحة لمفاتيح النهايات أو تثبيت المستخدم أثناء التركيب.

2. اصطدام قرص الهوائي بعائق.

3. يتحرك قرص الهوائي فعلياً ويغطي المسار ولكن يوجد عائق

إذا استخدم نظام تحكم بسيط. مثل النظام المبين في الشكل 3-6 لقيادة المستخدم بصورة مباشرة فإنه من اليسير تحديد فيما إذا كان العنصر المعطوب هو المستخدم أو عنصر التحكم. في حال كون المستخدم يعمل بصورة طبيعية، فإن المشكلة تنحصر في خطوط النقل أو عنصر التحكم أو حتى دارة التغذية العكسية. إذا كان المستخدم لا يعمل. فإن مفاتيح النهاية الداخنية قد تكون مفتوحة وإذا كان الفيوز منصهر، فإن المحرك يكون مقصوراً أو حظ النقل مقصوراً أو أنبوب المستخدم مقيداً.

هناك العديد من الخدمات المتداولة في الأسواق الأوروبية تستخدم أقراص مسننات بلاستيكية. وغالباً ما تكون مسنناتها مقروضة نتيجة تعرضها لضغط زائد وبالتالي فإن المستخدم يعمل بشكل طبيعي ولكن مع وجود خطأ عند العودة لمواقع الأقمار الفضائية. وفيما يلي نبين بعض الأعطال الشائعة والأسباب التي تؤدي إلى حدوثها.

انصهار الفيوز في عنصر التحكم:

1. تعرض المحرك لحمل زائد. يفحص وجود عائق يقيد المسار مثل قطعة من الثلج أو الجليد أو نقص أحد قطع المحرك.

2. الأنبوب الداخلي بحاجة إلى إعادة تشحيم، المسار مقيد وهناك سحب زائد للتيار.

يوجد قصر داخلي في دارة التحكم، إذا انصهر الفيوز مع خطوط النقل يكون عنصر التحكم عاطلاً. يفحص المحول، جسر التقويم، مكثف الترشيع وعناصر SCRs.

قراءة موقع القمر الفضائي غير صحيحة:

1. العيب في اخوائي. أحياناً يمكن أن ينزلق المستخدم في المشبك الذي يربطه مع محور التثبيت وهذا يؤدي إلى إزاحة جميع الأقمار الفضائية عن مواقعها.

2. وجود خطأ في التغذية العكسية لتحديد الموقع. تفحص المقاومة المتغيرة (للتأكد من موافقتها للنوع المستخدم)، تفحص أيضاً مجموعة الدوران المغناطيسية في محرك الدفع للتأكد صحة دورانها مع المحرك (في حال استخدام المفتاح المغناطيسي أو تأثير Hall)، تفحص أيضاً أسلاك التوصيل للتغذية العكسية.

3. استعمال أسلاك غير محجبة في خطوط التغذية العكسية وهذا ما يسمح لنبضات كاذبة بقدرح دارة العداد. تستبدل بأسلاك محجبة مع الانتباه إلى تأريض التحجيب مع قاعدة المحرك.

4. تغيرات في نهاية المدى. إذا كان العد يبدأ من حدود النهاية

2. يفحص الفيوز على الواجهة الخلفية للتحكم، إذا كان منصهراً، يستبدل بفيوز آخر من نفس النوع. يفصل محرك الدفع قبل تشغيل الوحدة. إذا انصهر الفيوز من جديد فهناك قصر داخلي في التحكم.

3. إذا كان الفيوز الخارجي غير منصهر، يفحص الفيوز الداخلي ويستبدل بآخر من نفس النوع في حال انصهاره.

يتميز كل نظام تحديد موقع APS بمواصفات خاصة يجب العمل بمقتضاها. وبعض الأمور التي تنهي وجود نظام قد لا تؤثر إطلاقاً على نظام آخر. وتبقى عوامل أساسية عامة التأثير على جميع الأنظمة مثل قطر السلك وطول التمديدات وتثبيت المستخدم بجودة عالية وأيضاً الحماية من العوامل الجوية. هناك طبعاً الأعطال الناتجة عن التخزين والتي لها طبيعة شمولية لجميع أنظمة APS.

إن الخدمات المقادة بمعالجات صغيرة والموجودة في معظم أنظمة IRDs (integrated receiver decoders) والمستقبلات الحديثة، يجب حمايتها من الارتفاع المفاجئ في الجهد بوسائل حماية شبيهة بتلك المستخدمة في الحواسيب. ومن الواجب التأكد من أن النوع المختار يؤمن تياراً كافياً للمستخدم المستعمل. وإذا لم تستخدم هذه البنود، فإن ذاكرة النظام APS يمكن أن تصبح مغلوبة والمخدم يعمل بطريقة عشوائية أو يمكن أن تتعطل دارات السطح البيئي.

بين القرص والقمرة الفضائي يحجب الإشارة.

4. تثبيت قرص اخوائي غير صحيح ولا يسمح بالتقاط كل القوس. وهذا يؤدي عادةً إلى التقاط قمر أو اثنان بشكل جيد وإضاعة بقية الأقمار أو يوجد ومضات كثيرة في الصورة أثناء التقاطها.

5. مسار المخدم قصيراً جداً من أجل حجم قرص اخوائي ويجب استخدام مخدم ذو مسار أكبر وإلا فسوف يلتف لدى امتداده الكلي.

يهتز المحرك إلى الأمام والخلف:

1. التغذية العكسية أو ضبط الربح غير صحيح.

2. عزم الدوران للمحرك عالي جداً بالنسبة لوزن قرص اخوائي.

يدور المحرك للأمام ولا يعود للخلف:

1. إذا تحرك قرص اخوائي بعيداً فإنه يمكن أن يصل إلى وضع يصبح فيه موازياً للمخدم ويسبب تقيده.

2. عطل مفتاح نهاية المسار أو وضعه غير صحيح.

عدم وجود إشارة بيان تدل على تشغيل التحكم:

1. توضع لمبة أو عنصر كهربائي آخر في نفس المكان للتأكد من وجود جهد متناوب.





وحدات التغذية

أصبح من الشائع استخدام وحدات التغذية من نوع Switching Power Supply وذلك بسبب سحب التيار الإضافي اللازم لكاشف التعمية . هذا النمط من وحدات التغذية يقلل من الحرارة المنبثقة عند بدء التشغيل؛ والتي تسبب غالباً مشكلة في وحدات التغذية الاعتيادية المؤلفة من مقوم ومرشح حيث يجب تنظيم كل جهد فيها.

وحدة التغذية المستخدمة في مستقبلات الأقمار الفضائية مشابهة لتلك المستخدمة في مستقبلات البث الإذاعي FM. إن سحب التيار في معظم هذه المستقبلات أصغري وهو أقل من 1 أمبير (باستثناء سحب تيار المخدم). وتتألف وحدة التغذية في مستقبلات الأقمار الفضائية بشكل رئيسي من جسر تقويم موجة كاملة مع دائرة تنظيم جهد واحدة أو أكثر.

وحدات التغذية المنظمة

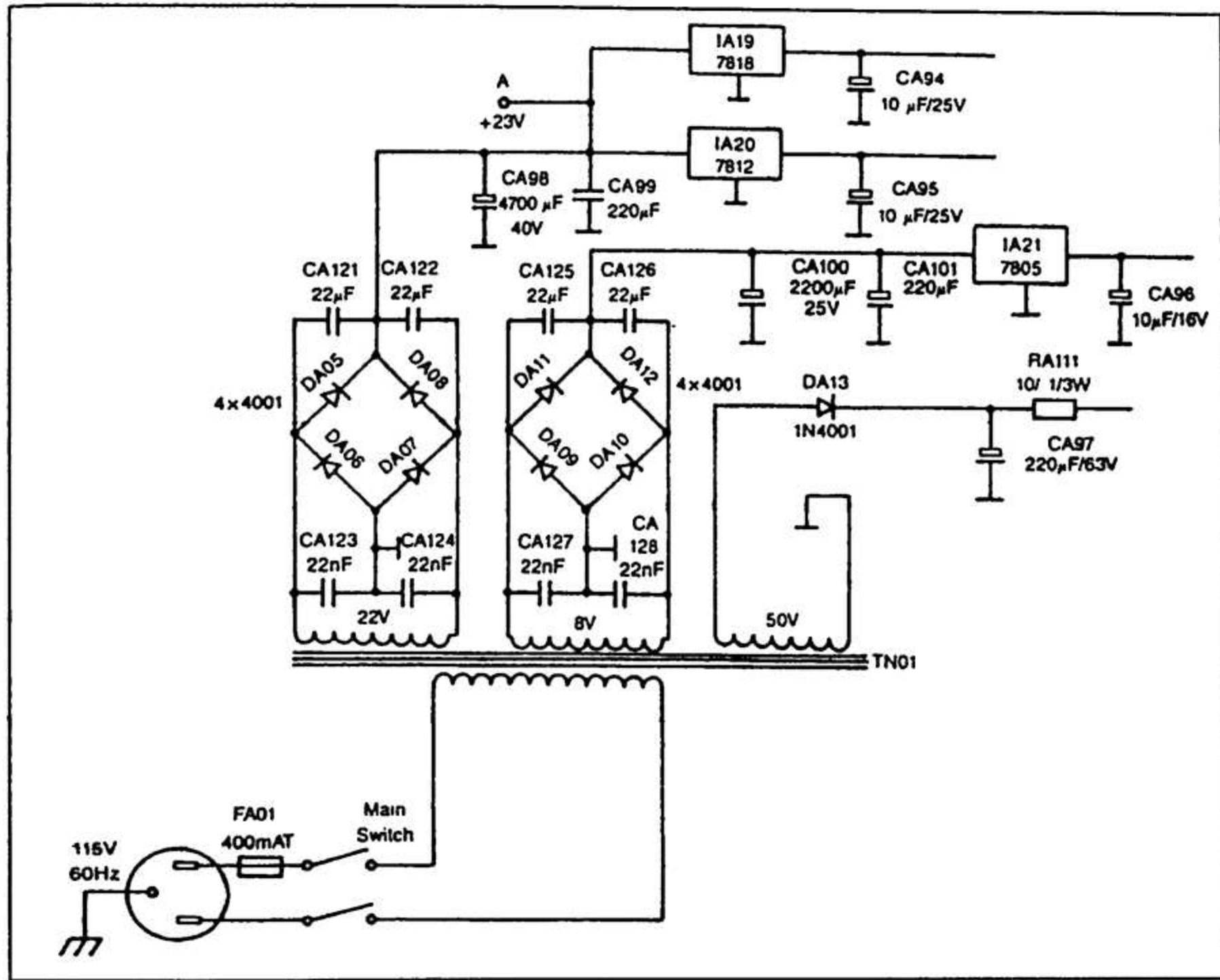
جميع المستقبلات تستخدم جهوداً بين 15-18Vdc من أجل تغذية اللاقط LNB أو المبدل الخافض للتردد LNA. إن هاتين الوحدتين تستجران تياراً مقداره 200mA تقريباً لكل منهما. و يستخدم ضمن الوحدتين السابقتين منظم لنجهد، لذلك يمكن أن تغذيها بجهد غير مضبوط.

في المستقبلات التي تستخدم دائرة التحكم Polarotor™ يجب أن يكون هناك خرج مضبوط 5 أو 6V+ ويجب أن يبقى هذا الجهد ضمن الحدود المسموح بها، ويتحقق ذلك باستخدام منظم مثل LM317 أو باستخدام 7805 أو 7806 مضافاً إليه مكثف ترشيح مع مكثف منع تروابط. كما أن وجود محدد تيار أمر في غاية الأهمية لأن حصول قصر في الجهد هو أمر شائع فيمكن أن يتعطل المنظم ما لم يحدد التيار المار. يمكن التغلب على ذلك بإضافة مقاومة لتحديد التيار المسحوب. كما يمكن استخدام مصباح صغير بحيث يتوهج المصباح عند ارتفاع قيمة التيار لمنع تدفق التيارات الكبيرة عبر عناصر الدارة.

يظهر الشكل 1-7 وحدة التغذية في المستقبل Luxor. تعد هذه الوحدة منبع تغذية قياسي متعدد المخارج فهو يعطي +5.5Vdc كخرج أول وخرج آخر +23Vdc كلاهما غير مضبوط ويغذيان حاكمة مفاعل اهوائي وحاكمة المحرك. بالإضافة إلى ثلاثة خروج مضبوطة +5,+12,+18 فولت مستمر.

يمكن تنفيذ هذه الدارة بثلاث ملفات ثانوية، اثنتان منها موصولة عبر جسر تقويم من أجل الحصول على جهد و تيار مستمر، المكثفات المستخدمة 22PF من أجل التخلص من الترابط مع التغذية ولتمرير اشارات RF. إن كل مستقبلات الأقمار الفضائية تحتوي غالباً على خط +12V مضبوط ويستخدم لتغذية الترانزستورات والدارات المتكاملة الخطية المستخدمة في مستقبلات TVRO.

كما نحتاج لخط +5V لتغذية دارات TTL المتكاملة (عائلة 7400 مثلاً) ودارات ECL التكاملية (عائلة MC10000). في حين أن الرقاقت المصنوعة بتقنية CMOS يمكن تغذيتها بجهد يقع ضمن المجال (5-15V) وذلك اعتماداً على نوع التطبيق المستخدم.



شكل 1-7. وحدة تغذية متعددة الخارج. تستخدم منظمات على شكل دارات متكاملة وتؤمن +5، +12، +18 فولت مستمر ومنظم. إضافة إلى جهد +55V غير منظم يستخدم للتحكم بمخدر الهوائي.

متحكمات مفعلات الهوائي Antenna Actuator

ميكانيكي. ومن الملاحظ استخدام منظم LM317 لتأمين منبع تغذية 10 فولت مستمر لمحرك القطبية.

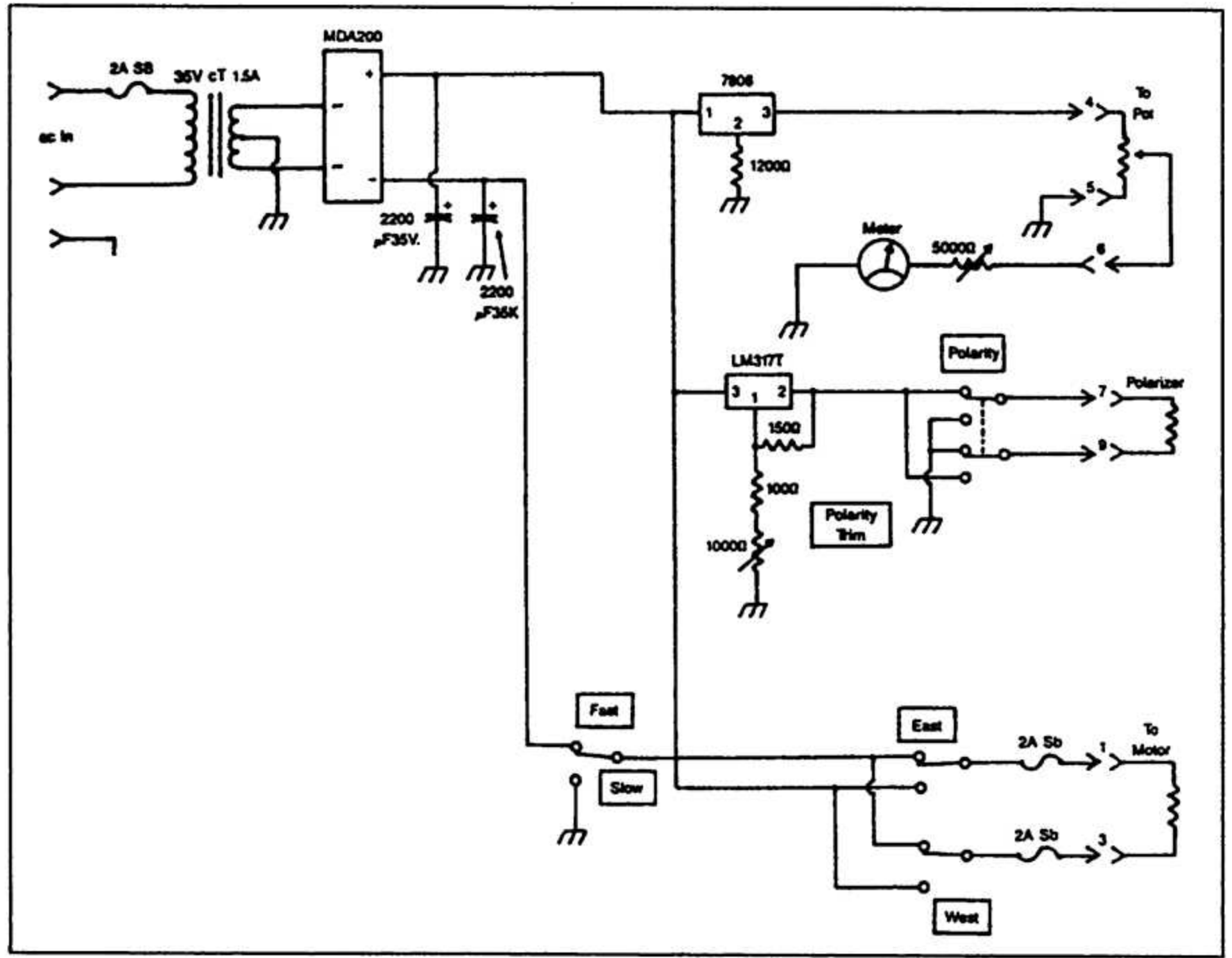
إن إضافة قاطع بطيء/سريع هو أمرٌ كمالي في هذا المخطط ووضع هذا القاطع هي التي تحدد قيمة الجهد الذي سيتلقاه المحرك، 18 فولت مستمر لدوران بطيء أو 36 فولت مستمر لحركة أكثر سرعة.

يبين الشكل 3-7 مخطط قيادة وحدة التغذية القطبي من شركة "Winograd" حيث تستخدم +36 أو -36 فولت مستمر لقيادة المحرك (للغرب أو للشرق)، تستخدم مقاومة متغيرة لتأمين إشارة التغذية العكسية التي تحدد الموقع، ويمكن استخدام قاطعة Reed أو ترانزستور Hall effect عوضاً عن المقاومة المتغيرة.

تتطلب مفعلات الهوائي جهداً وتياراً أكبر من أي عنصر آخر ضمن منظومة مستقبل القمر الفضائي. فالمحرك يحتاج إما 36 أو 24 فولت مستمر ويستجر تياراً تتراوح شدته من 1.6 إلى 6 أمبير.

الشكل 2-7 هو المخطط الأساسي لدارة بسيطة لمتحكم مفعلات الهوائي. تتألف الدارة من محول استطاعي يُخفض الجهد إلى 36 فولت متناوب ثم يطبق هذا الجهد على جسر تقويم موجة كاملة للحصول على الجهدين +18V، -18V مستمر، وبواسطة قاطعة ثنائية نختار جهد حركة المحرك (شرق أو غرب).

تستخدم مقاومة متغيرة لتأمين تغذية عكسية لقيادة قانس جهد بسيط بحيث يمكن معرفة موضع الصحن النسبي. ومن الضروري استخدام محرك قطبية polarizer مغناطيسي أو



الشكل 2-7 دائرة تحكم بمحرك. تتكون من جسر تقويم ومفتاح DPDT لتغيير اتجاه دوران المحرك. يوجد مفتاح آخر لتحديد سرعة الانتقال ويسمح بتغيير الجهد من 18 فولت (بطيء) إلى 36 فولت (سريع). هناك أيضاً مقياس للإشارة إلى وضع قرص الهوائي.

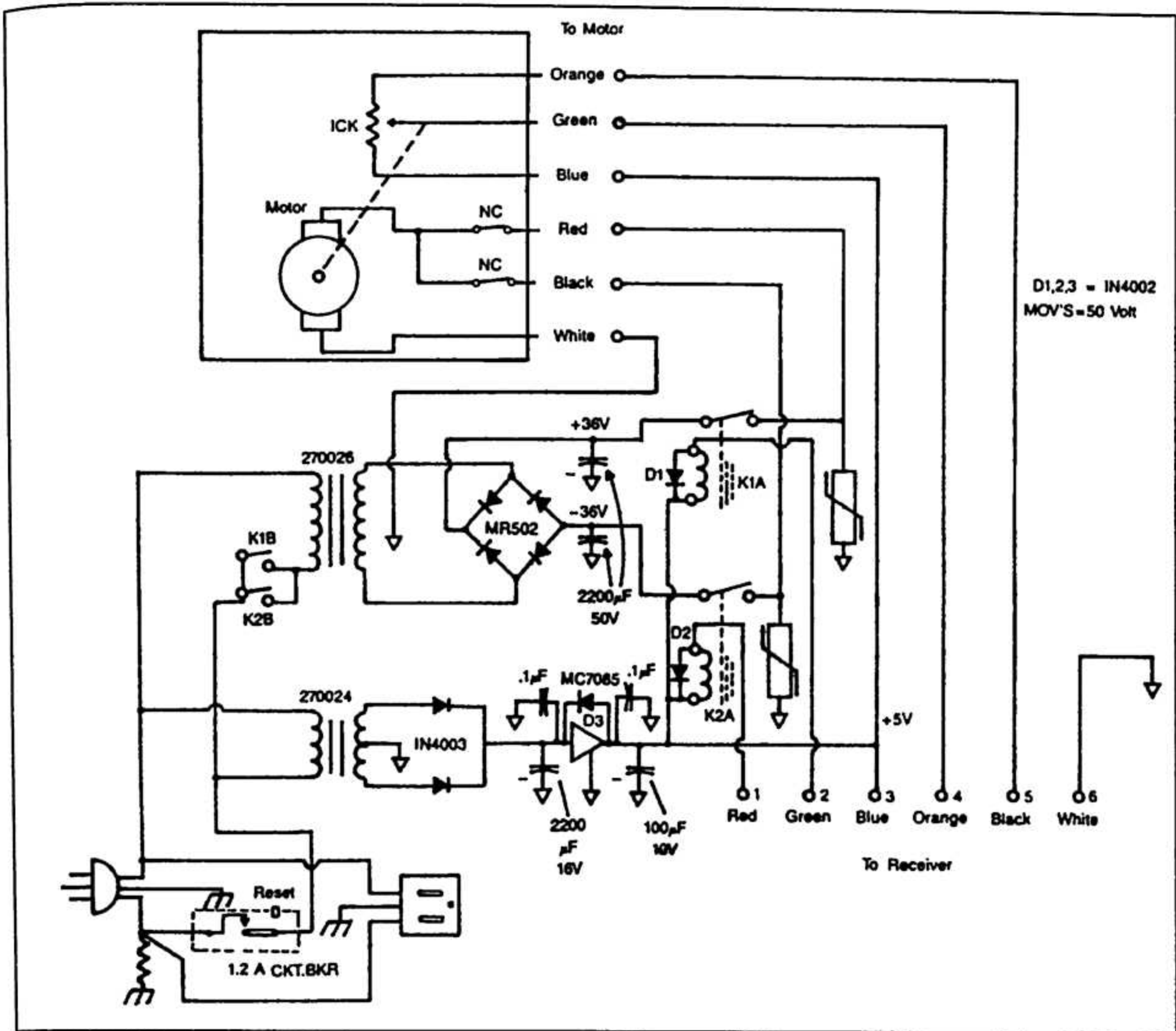
2. وصل طرف الحاكمة المشترك مع المحرك إلى الأرضي بواسطة حاكمة مغلقة طبيعياً normally closed contacts.
3. وصل مقاومة استنزاف $1W/500\Omega$ على التفرع مع مكثف الترشيح $2200\mu F$.
4. وضع ديوذات حماية جهد IN4005 أو ما يكافئها على طرفي المنظم MC7805.

بشكل عام، في أي دائرة عملية يجب وضع ديوذات حماية على طرفي المنظم ووحدات الحاكمتين. هذه الديوذات ستقوم بحماية عناصر وحدة التغذية من خلال إقصاء الجهود المؤذية والومضات ومنعها من الوصول إلى العناصر غير المحمية من الدارة. فالديوذ المرفق على طرفي المنظم يقوم بحمايته من تفريغ المكثفة الموصولة معه. أما الديوذ الموصول مع الحاكمة فإنه يحد من الومضات الناتجة عند فصل التغذية عن الحاكمة. هذه الومضات قد تصل إلى عدة مئات من الفولتات والتي ستؤدي إلى تعطل ترانزستور القيادة إذا لم يكن قد جهز بديوذات حماية.

هناك اختلاف كبير بين هذه الدارة والدارة السابقة يتجلى في استخدام الحواكم لقطع ووصل التيار إلى المحرك ليس فقط من أجل الجهد المستمر ولكن أيضاً من أجل الدخول المتناوب للمحول transformer.

يرتفع الجهد عندما يشحن المكثف ($2200\mu F$). فإقلاع المحرك سيكون بشكل تدريجي فلا يرتج الصحن ما لم تكن المكثفة قد افرغت من شحنتها. وعندما يزال جهد القيادة عن المحرك فإنه سيتباطأ بشكل تدريجي من دون توقف مكبوح. هذا التوقف البطيء سيؤدي من جهة أخرى إلى صعوبة ضبط توضع الصحن. لذلك نرى في معظم حاكمت المحركات أنها تعمل على قصر طرفي جهد القيادة للمحرك عند فصل الحاكمة من أجل الحصول على توقف سريع ودقيق. لذلك من الواجب إضافة بعض العناصر إلى الدارة السابقة لتحسين أدائها. من هذه العناصر:

1. ديوذات الحماية من أرجحة الجهد العكسية وهي من نوع (IN4005) أو ما يكافئها بحيث تتوضع على طرفي وشيعة الحاكمتين.



الشكل 3-7 . تحكم بالمحرك باستخدام حاكمة. تقوم الحاكمة بقطع ووصل الجهد عن المحرك. يوجد أيضاً مقاومة متغيرة للتغذية العكسية تعمل كمقسم جهد.

دائرة المنظم المتكاملة IC Regulator

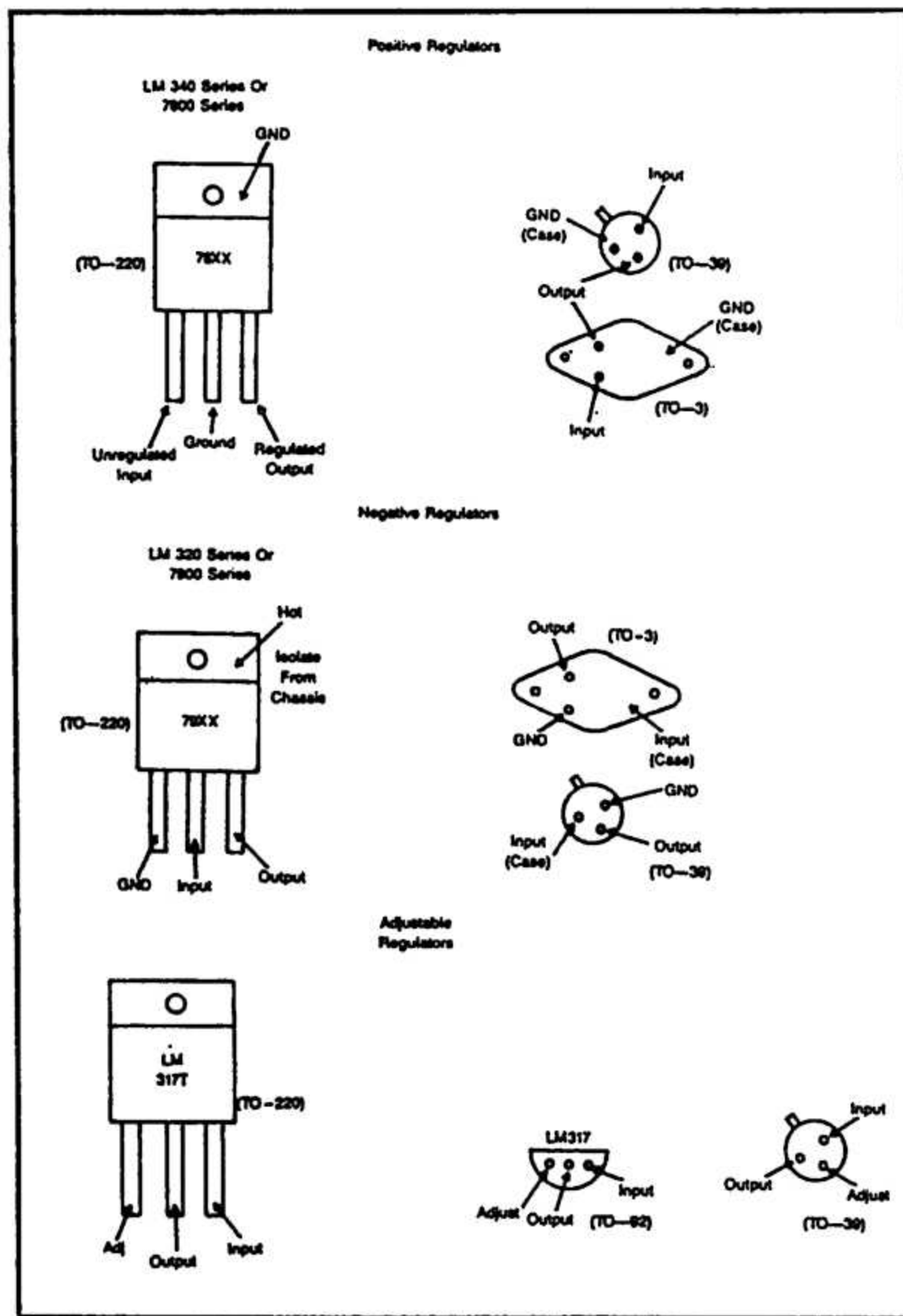
وبرغي معزول في تثبيت هذه العناصر. في العائلتين 7800 و 7900 بين الرقمان الأخيران من رمز العنصر مقدار الجهد المنظم الذي يتم الحصول عليه في الخرج. فمثلاً 7912 هو منظم سالب 12 فولت. تستخدم هذه المنظمات عادةً لتنظيم الجهد في المجال من 5 إلى 18 فولت.

هناك منظمين قابلين للضبط هما LM317T و LM723 . يأتي LM317T في تغليب من النوع TO-220 . في حين أن LM723 متوفر بشكلين تغليب DIP قياسية 14 pin أو تغليب معدني TO-5 ، حيث يعبر الرمز TO عن حجم وشكل التغليب المستخدم.

يبين الشكل 4-7 الأرجل الخارجية لأكثر المنظمات استخداماً. السلسلتان 7800 و LM340 من المضخات موجبة الجهد يمكن أن تعطي تياراً شدته واحد أمبير مع استخدام مبرد حراري. منظمات الجهد الموجب يتم تركيبها على الشاسية عادةً حيث تستخدم كمبرد.

وأيضاً سلسلة المضخات 7900 و LM320 سالبة الجهد يمكن أن تعطي تياراً شدته أمبيراً واحداً مع استخدام المبرد.

هناك تحذير وحيد يتعلق بالمنظمات سالبة الجهد هو أن جسم المنظم الذي سيوصل مع المبرد ليس موصولاً مع الأرضي لذلك من الخطأ وصل الجسم مع الشاسية المأرضة. يجب استخدام عازل



الشكل 4-7 الأرجل الخارجية للمنظمات الشائعة. إن شكل التعليل الأكثر انتشاراً للمنظمات هو TO220. كذلك يستخدم النموذج TO-39 و TO-3. ويكون تعليل المنظمات القابلة للضبط مثل 723 على شكل دائرة متكاملة Dip.

باستمرار من أجل الحصول على جهد الخرج الصحيح. تقوم الرجل 2 بتحسس تيار الخرج من خلال قياس جهد الانحياز والذي هو غالباً (0 فولت). فإذا ازداد الجهد أدى ذلك لفتح الترانزستور المحدد لقيمة التيار المقاد إلى ترانزستوري التمرير الداخلي والخارجي.

يبين الشكل 6-7 شكلاً تفصيلياً لدائرة تطبيقية نظامية للمنظم 723 للحصول على الجهد +28 فولت مستمر لتغذية دائرة التوليف في المستقبل (tuning circuit).

يستخدم المنظم LM317T عندما نحتاج إلى جهد تغذية منظم قابل للضبط بتيار سحب أعظمي 15 أمبير. ويبين الشكل 2-7 كيفية استخدام LM317T لتزويد جهاز الاستقطاب بالتيار اللازم.

إن المنظم LM723 لا يعطي تياراً أكبر من 150mA ، لذلك يضاف إليه ترانزستور تمرير خارجي ليصل التحكم بالتيار إلى (10) أمبير. مهمة الترانزستور إيصال التيار إلى الحمل. في حين أن LM723 يقوم بإدارة ومراقبة جهد الخرج وضبط تيار الانحياز في الترانزستور بشكل متواصل وبالتالي يسمح فقط بوصول التيار والجهد المرغوبان إلى الحمل.

يبين الشكل 5-7 مخطط صندوقي وظيفي للمنظم LM723. قلب المنظم هو مضخم الجهد المرجعي الموصل مع الملمس 5 من مضخم الخطأ عن طريق مقسم جهد.

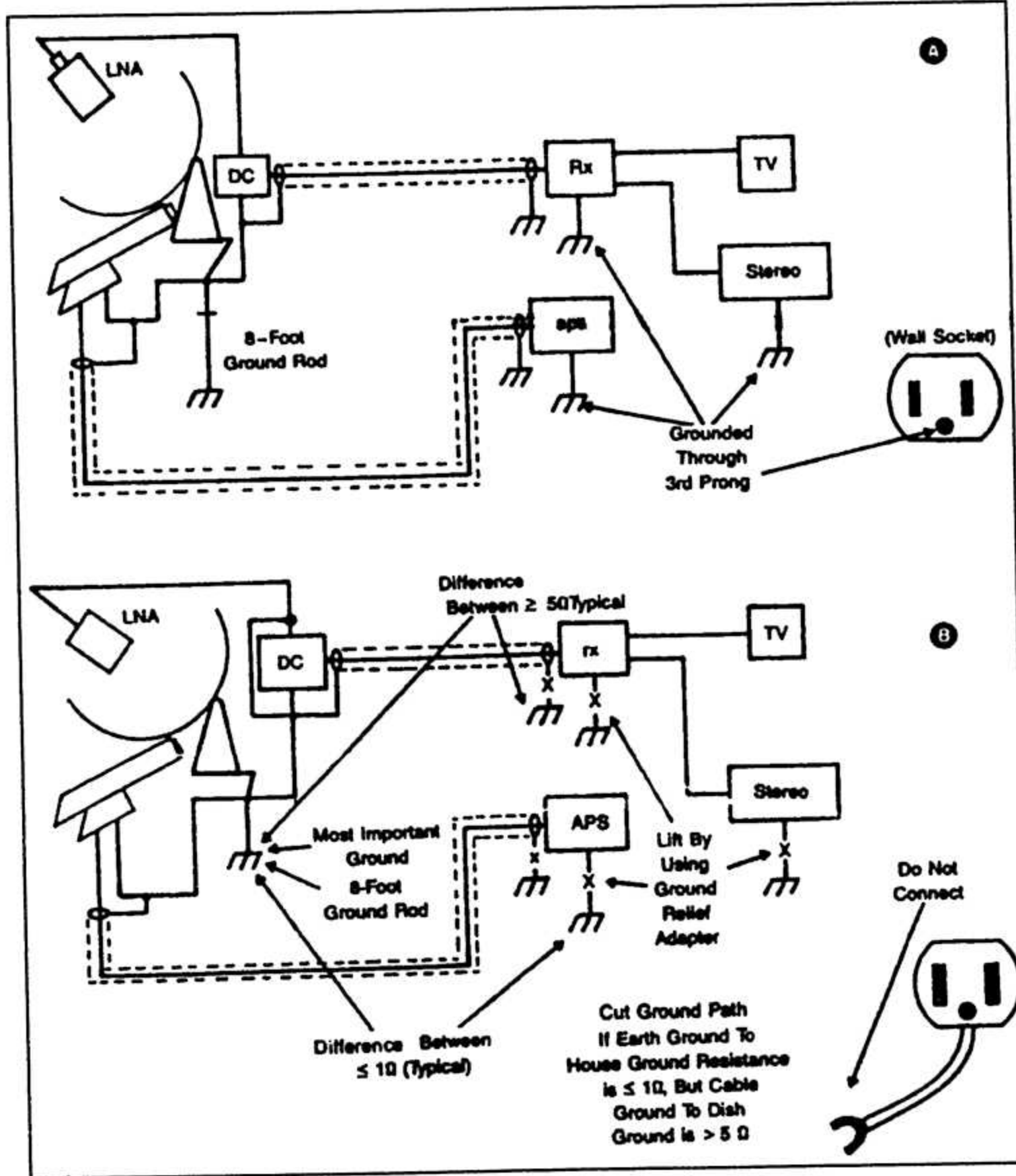
يظهر عند الملمس 4 الجهد الناتج عن طرح الجهد المرجعي من جهد الخرج. هذا الجهد يقوم بقيادة ترانزستور تمرير داخلي موصل هو الآخر مع قاعدة ترانزستور تمرير خارجي. وهكذا يمكن تغيير انحياز القاعدة

المشترك والأرضي. يربط الشاسية مباشرة إلى الأرضي بواسطة 3 أسلاك نظامية.

تؤرض جميع العناصر من أجل الوثوقية العالية بشكل جماعي بواسطة مقبس حائطي (wall plug) في معظم الأنظمة. هذه الطريقة بالوصل موضحة في الشكل 7A-7.

هناك فاحص قابس بسيط متوفر في جميع محلات القطع الكهربائية الإلكترونية يساعد على فحص أقطاب القابس (الحيادي، المشترك والساخن) ويشير في حال كون هذه الأقطاب معكوسة أو مفتوحة.

يربط المصنعون عادةً مقاومة $4.7M\Omega$ بين الخط المشترك والشاسية للبرهان على عدم وجود فرق بالجهد بين الخط



الشكل 7-7 مخطط وصل الأرضي. في (A) تأريض نظام ذو خطوط توصيل قصيرة وفيه يتم تأريض الهوائي بوتد أرضي أما المستقبل ونظام التحكم فتؤرض عن طريق مقبس الحائط في (B) حيث خطوط النقل أطول. يمكن ان يحصل هبوط في الجهد إذا كان هناك فرق مقاومة يساوي 5 أوم أو أكثر. إن وجود مقاومة بين مختلف نقاط الأرضي يمكن أن تسبب حلقات تأريض. ويوصل أرضي المستقبل إلى الشاسية دون استخدام ملمس الأرضي على المآخذ ذو الثلاثة ملامس يمكن أن يكون حلاً للتخلص من حلقات التأريض.

خطوط طين بالصورة. وكذلك تؤدي الحلقات الأرضية إلى تحكم ضعيف بالاستقطاب في حال وجود ديود pin diode أو حاكمة مغناطيسية. وقد تؤدي أيضاً إلى هميم صوتي أو خطأ في توضع القرص. من الواضح أننا إذا قمنا برفع التأريض عن أحد الأطراف سيحل كل تلك المشاكل.

من أجل رفع الأرضي يستخدم ملائم جيد. يمتلك هذا العنصر قطبين مستقطبين لكلا السلكين الحيادي والساخن وكذلك سلك أرضي منفرد وموصول إلى صفيحة الغطاء أو إلى أنبوب الماء البارد. إن رفع الأرضي يعني أن الأرضي يظل بدون وصل.

إذا كان الناقل الواصل بين المستقبل وقرص الهوائي قصيراً نسبياً وذو نوعية جيدة، عندها يجب أن لا ترتفع قيمة المقاومة بين السلكين الأرضيين عن 5 أوم. وعادةً تكون هذه القيمة أقل من 1 أوم. أما إذا استخدم ناقل طويل، فمن الضروري فصل المكونات التي توضع داخل المنزل من النظام عن الأرضي لتدعي "التعويم" واستخدام الأرضي مع الهوائي فقط، وذلك لأن مقاومة بين التأريض (earth) على القرص والمقاومة بين الأرضي والمستقبل في الداخل تصبح مختلفة، إن هذه المقاومة النسبية تولد حلقة أرضية. والحلقة الأرضية تؤدي إلى ظهور

الصدمة الكهربائية عند لمس الدارة الفعالة بيد واحدة لأن هذا اللمس يؤدي لاكمال الدارة.

وإذا كانت الأرض رطبة، فالشخص الواقف سيكون حتماً يجهد الأرض وعندها يجب الحذر من الصدمة الكهربائية بشكل مضاعف. فجهد 36 فولت مستمر يسبب صدمة خطيرة قد تؤدي إلى الموت، وتيار بشدة 1 ميلي أمبير كافٍ لإيقاف القلب البشري.

لتقليل الخطر نستخدم عادةً علبة تغذية AC مزودة بقاطع تكاملي (GFI) "Ground Fault Interrupter" من أجل تغذية كل من مستقبل TVRO والمحرك وجهاز تلفاز TV قبل القيام بأي إجراء. عندها، فإن أي قصر عبر الجسم سيؤدي إلى تدفق تيار يتحسسه GFI ويفصل القاطع قبل حصول أي ضرر.

إن من العادات الجيدة والمفيدة وضع حصيرة مطاطية تحت القدمين لعزل الجسم عن جهد الأرض. ويقول الكهربائيون القدماء: يجب العمل عند معالجة دارة كهربائية مكشوفة بيد واحدة ووضع اليد الأخرى وراء الظهر أو في الجيب لتجنب أي صدمة قاتلة. كما أنه يحظر العمل بالهوائي أو المحرك بوجود عاصفة رعدية مجاورة.

يبين (الشكل 7B-7) نظاماً حيث يكون فيه القرص هو العنصر الوحيد المعرض. هذه الطريقة في التأسيس تعد مثالية للحماية من الأثر المخرب للبرق على وحدة LNB والمستقطب وقائد المحرك. يجب استشارة كهربائي محلي عند وضع متطلبات القطب الأرضي في المناطق ذات الخصوصية. ويجب التنويه هنا أيضاً إلى ضرورة الانتباه إلى أن الترميز اللوني في الكابلات المرنة يختلف بين بلد وآخر. فمثلاً، اللون الأبيض المستخدم كمشارك في شمالي أمريكا يصبح أزرقاً في أوروبا. والبي في أوروبا يقابل الأسود في أمريكا للناقل الفعال، كذلك الأخضر يعبر عن التأسيس في أمريكا الشمالية إن عدم تمييز هذا الاختلاف يعد مجازفة كبيرة بأمن النظام وخاصة بالنسبة للتقنيين المهتمين بالعمل العالمي.

الحماية عند اصلاح المحرك

إن اصلاح المحرك هو من أكثر الأعمال خطورة في نظام الاستقبال الفضائي بسبب وجود تيارات وكمونات عالية. فعند العمل خارجاً وعلى الرغم من الوقوف على الأسمنت الجاف أو الأرض العارية، فإن الجسم يكون يجهد الأرضي وذلك يعتمد على نوع الحذاء الملبوس. فقد تحصل

حماية وحدة التغذية من العطب

المرشحات Filtering

هناك أسباب أخرى لمشاكل وحدات التغذية وتنشأ هذه الأسباب عن مكثفات الترشيح والتمرير، وعادةً تكون قيم مكثفات الترشيح كبيرة $500\mu F - 8000\mu F$. أما مكثفات التمرير فتكون عادةً عدسية بقيمة $0.01\mu F$ or $0.1\mu F$.

من دلالات مشاكل الترشح ظهور خطوط التشويه على الصورة. وكذلك التشويش والتشويه الصوتي. فعند قصر إحدى مكثفات التمرير، قد ينتج ضرر بالمنظم وإنقاص عدد مكثفات التمرير الضرورية قد ينجم عنه تشويش عملية قيادة المحرك أو نظام التحكم عن بعد بسبب وجود ومضات ونبضات غير صحيحة في الدارة.

المغيرات Varistors

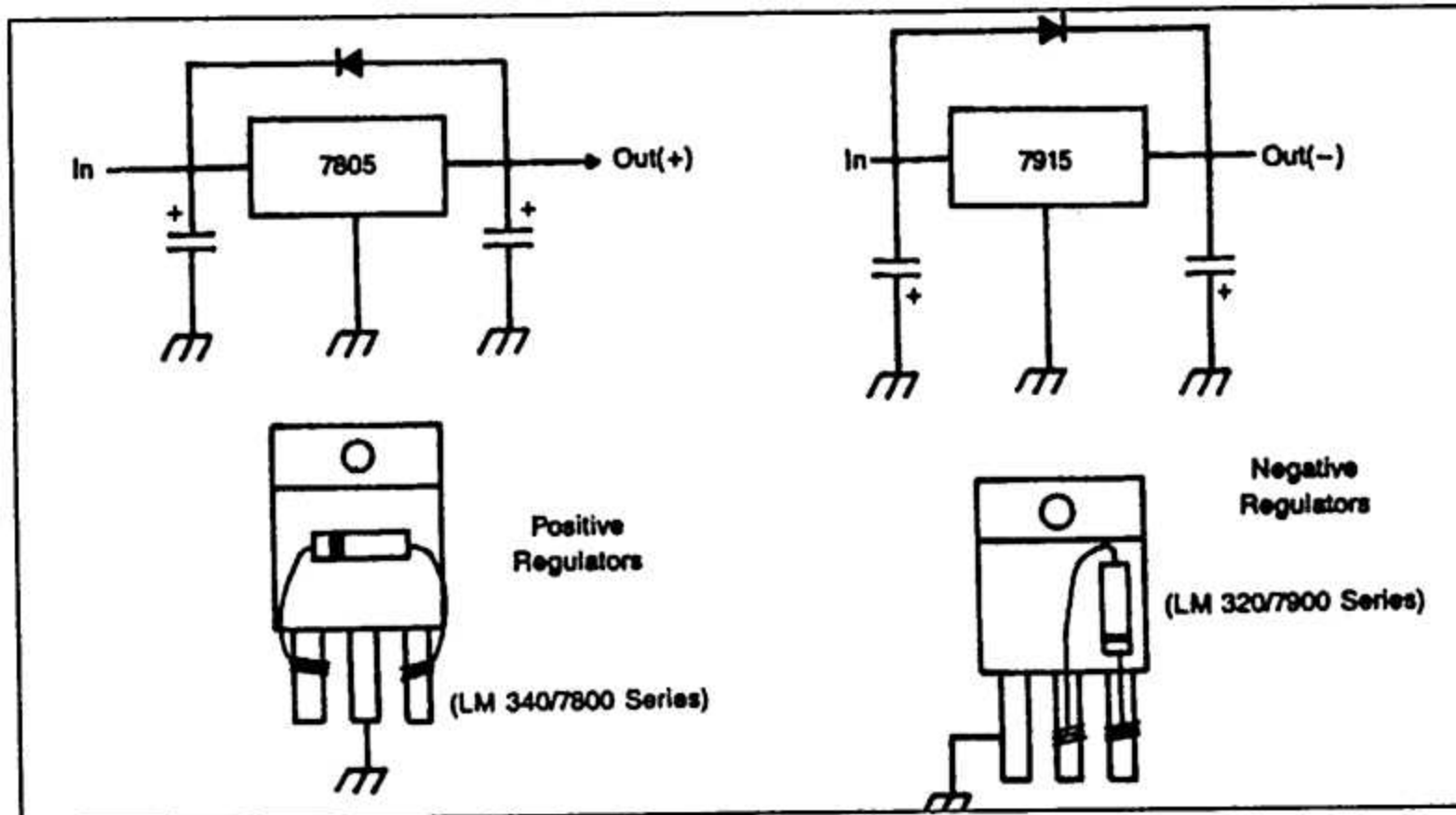
هناك عنصر آخر موجود في جميع المستقبلات ووحدات LNB وفي دارة قيادة المحرك. إنه يشبه مجموعة من ديودات زينر لأنه يسمح للجهد حتى قيمة معينة بالمرور. إن أية قيمة للجهد ترتفع عن العتبة تقصر عبر Varistor.

إن أكثر وحدة قابلة للعطب في المستقبل الفضائي، مثل أغلب التجهيزات الإلكترونية هي وحدة التغذية.

ينتج كل مصنع تقريباً منتج واحد على الأقل يحتوي على عيب تصميمي ضمن وحدة التغذية. هذا العيب يكون عادةً غير قابل للكشف مباشرةً من خلال مخططات الدارات. بل يكشف من خلال مراجعة كتاب العمل للمنظم أو مخططات تصميم وحدات التغذية.

من أكثر العيوب المشاهدة هي من نصيب دارة حماية المنظم المتكامل (IC-Regulator). فإذا كانت دارة المنظم غير مزودة بالحماية اللازمة فإن المنظم المتكامل قد ينهار بسبب تغريغ مكثف. وهذا بالنتيجة قد يؤدي إلى عطب في المستقبل أو اللاقط. فإذا كان المحرك بوضع عمل قد يتسبب ذلك بسقوط قرص الهوائي.

عند استخدام مكثفات خارجية مع المنظم فمن الضروري حمايته من تغريغها. التغريغ يحصل عند قصر الدخول أو الخرج. إن عملية إضافة ديودات الحماية سهلة للغاية، ويبين الشكل 9-7 كيفية إضافة الديودات في المنظمات الموجبة والسالبة.



الشكل 7-8 إضافة
ديودات الحماية إلى
المنظمات الموجبة
والسالبة

في أمكنة يكثر فيها الغبار، قد يؤدي إلى انهيار وحدة التغذية. يجب وضع المستقبل بشكل نظامي علي سطح صلب مستنداً على قوائمه الأربعة بحيث تبقى تقريباً حوالي خمسة سنتيمترات (2 بوصة) من كل جانب كمساحة فارغة للتخلص من مشكلة التسخين.

عندما يسخن المستقبل ثم يتوقف عن العمل يجب فحص خطوط القدرة، فإذا كان الجهد أعلى من 117/235Vac أو أقل من 100/210Vac فمن الضروري استخدام منظم جهد. يجب حساب شدة التيار المسحوب عند اختيار المنظم. المحولات ثابتة الجهد متوفرة في جميع المخازن الكهربائية. لاحظ أن بعض مستقبلات DBS تتضمن على الواجهة الخلفية إمكانية اختيار جهد 220 أو 120 فولت و يجب وضعها على الجهد المحلي وإلا سنعاني من مشكلة التسخين.

الحماية من الومضات Spike protection

هناك عنصر آخر لحماية التغذية يدعى كابت الشرارة وهو مؤلف من مغاير Varistor مع عدة مرشحات والتي تعمل على تخميد الومضات أو الإشارات الراديوية التي قد تدخل خطوط المنزل من خلال خطوط القدرة. وهو ضروري وخاصة من أجل المستقبلات أو أجهزة التحكم بالهوائي التي تحوي معالج صغري لأن المعالج مشابه تماماً لحالة أجهزة الحواسيب الشخصية. هذه العناصر الفعالة قد تغير حالة ذاكرتها مما يؤدي إلى مقاطعة الأوامر الصادرة إلى المستقبل أو القرص أو تغييرها (بتغيير وضع القرص، تغيير القنال) أو قد يؤدي ذلك للعديد من الآثار غير المتوقعة. هذا يكفي للقول بأن جهاز الاستقبال الفضائي حساس جداً لأي تغيير على خلاف المستقبلات التلفزيونية.

إن بعض المغيرات تستطيع التعامل مع شراسة 50.000 فولت وتستجيب خلال زمن لا يتجاوز بضعة ميكروثانية عن طريق قصر الشرارة للأرض في حين أنها تستمر بتمرير الجهد النظامي. وينصح الذين يعيشون في منطقة كثيرة العواصف، حيث يكون تأثير شرارة البرق قرب قرص الهوائي أو أقطاب التغذية وارد جداً باستخدام المغيرات الرخيصة والصغيرة الحجم لجعل الاستقبال جيد ومستمر خلال العواصف الرعدية.

تبدلات واضرابات الجهد

Voltage Fluctuations

تتواجد عادةً أجهزة الاستقبال الفضائية في المناطق النائية والتي تعاني من تقلبات في الجهد تصل من 10 إلى 20 فولت أو أكثر في الحالات النظامية. وغالباً خلال العواصف الشتائية أو أثناء ذروة الحرارة في الصيف يرتفع الجهد من 30 إلى 40 فولت. هذا التقلب يصبح ملموساً عند تركيب الجهاز وامتداده بالطاقة من نهاية خطوط القدرة حيث يكون سحب التيار كبيراً من الخط. لذلك يلجأ المصنعون إلى تصميم المنظومة بهامش جهد لحل مشكلة انخفاض القدرة عن الجهد الاسمي. فبعض المستقبلات تظل تعمل إذا هبط الجهد 30% في حين أن مستقبلات أخرى لا تعمل لدى هبوط الجهد إلى أكثر من 10%. تتجلى مساوي هذا الخامش في ارتفاع حرارة المستقبل عند ارتفاع الجهد عن الجهد النظامي 110/240. هذا الارتفاع ناتج عن وحدة التغذية لأنها ستقوم بتبديد الجهد الإضافي كحرارة.

التسخين Overheating

إن تغطية ثقب التهوية للمستقبل أو وضعه على سجادة صوفية سميكة أو تركه على سطح مانع للتهوية أو حتى وضعه

حدوث عطل في الجهاز. والحل هو باستخدام مانع ومضات (من النوع المستخدم للحواسيب) جيد السمعة. بخارج عدة لتغذية جميع مكونات الاستقبال الفضائي المنزلي TVRO.

تعيق صغير على مانع الومضات وخصوصاً الرخيصة منها والتي تفقد فعاليتها بعد تعرضها لعدة ومضات كبيرة مما يؤثر على عملها ولسوء الحظ لا يمكن كشف ذلك إلا بعد

إصلاح وحدة التغذية Troubleshooting a power supply

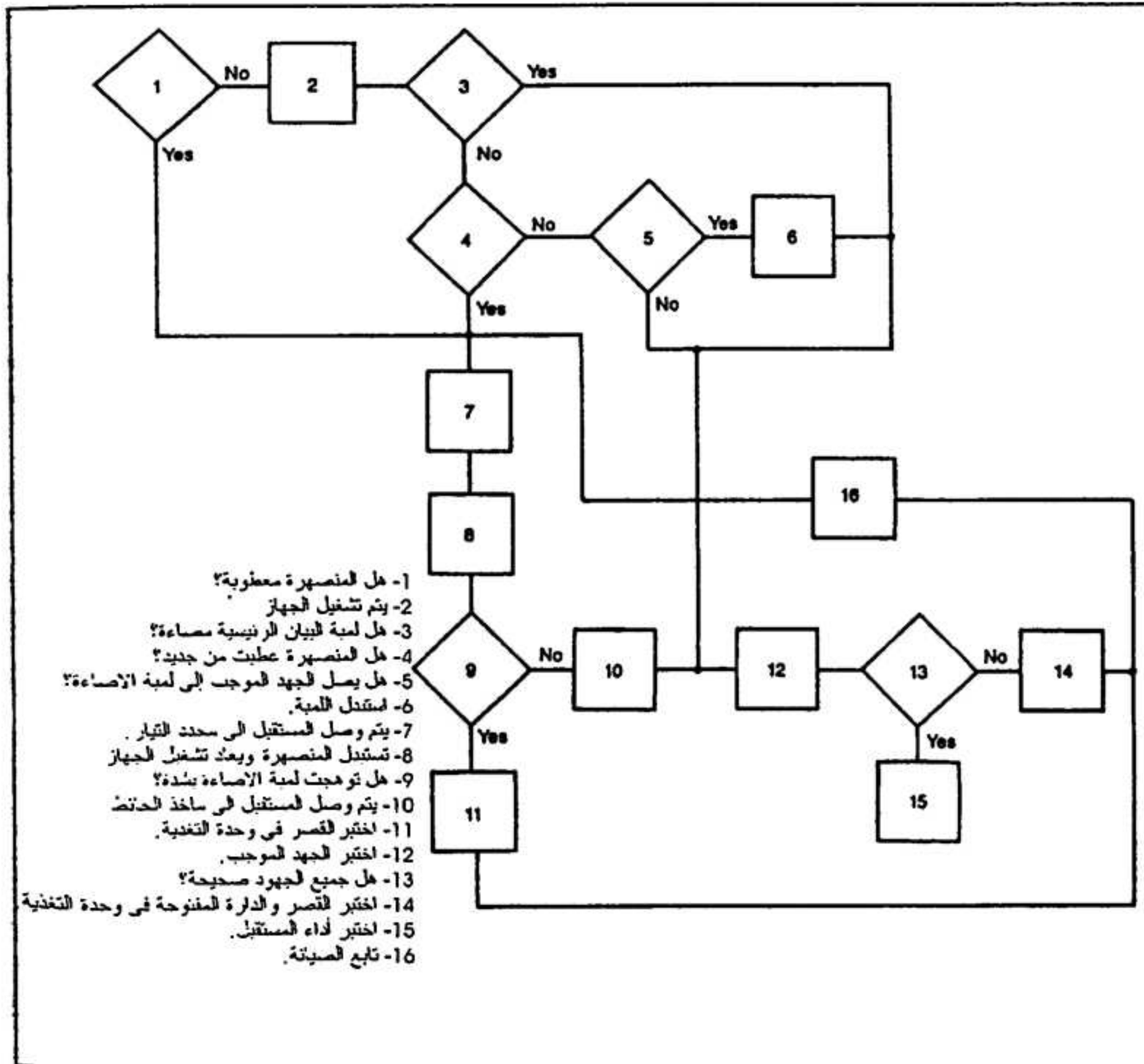
معرفة السبب. قد يساعد في هذه الحالة زيادة الجهد بالتدريج باستخدام مقاومة متغيرة ومراقبة التيار والتوقف عند ظهور زيادة مفاجئة في شدة التيار.

هناك طريقة ثانية أسهل باستخدام فاحص حدي لنتيار وهي أبسط قطعة متوفرة لفحص العدة واستخدامه أسهل من استخدام المقاومة المتغيرة. الفاحص الحدي للتيار عبارة عن لمبة ذات استطاعة منخفضة توصل مع خط AC تسلسلياً إلى المستقبل أو حاكمة المحرك. تعمل اللمبة كمحدد للتيار، فإذا تعرضت إلى تيار قصر مباشر فإنها سوف تنوهج بقوة ثم يفصل التيار الزائد. إن استخدام مصباح 40 وات يكفي لاختبار معظم المستقبلات وحاكمات المحرك بشرط عدم وصل المحرك.

بين الشكل 9-7 مخطط الإصلاح لعطب وحدة التغذية. ضمن المستقبل. واتباع الخطوات المبينة ابتداءً من فتح الغطاء وحتى اكتشاف القطعة المتضررة لن يستغرق الأمر أكثر من 10 دقائق.

يجب الشك أولاً بصلاحية وحدة التغذية عند محاولة إصلاح المستقبل أو أي جهاز آخر. وينبغي البدء بفحص وجود جميع الأنهود، إن غياب الصورة أو الصوت قد يكون ناجماً عن نقص في التغذية +5 فولت مستمر وذلك إذا استخدمت رقاقة ECL كمحدد للترددات المتوسطة IF. نفس الظاهرة تحصل عند استخدام فاك تعديل فيديوي فعال ولدينا خرج تغذية +12 فولت مفقود.

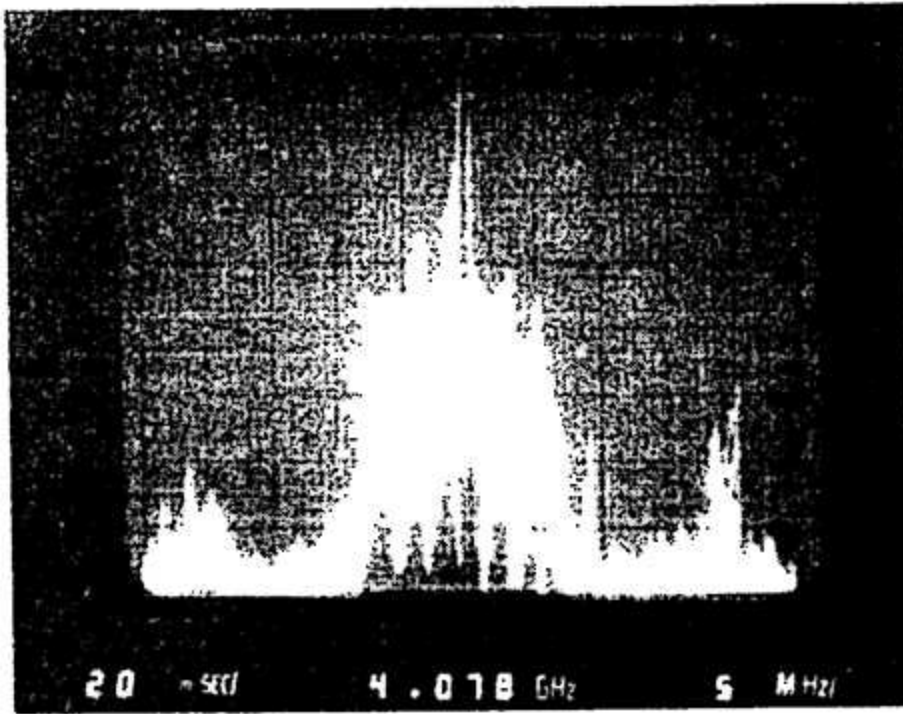
إن معرفة العطب ضمن المستقبل والذي يؤدي إلى حرق الفواصم يتطلب التضحية ببعض الفواصم قبل التمكن من



الشكل 9-7 مخطط
تسلسل خطوات إصلاح
وحدة التغذية



دارات التردد المتوسط IF



شكل 1-8 توزيع الطاقة للمرسل. هذه صورة محلل طيف لمرسل احد الألفية توضح توزيع الطاقة. وكل تقسيمة أفقية تعبر عن 5 ميغاهرتز. المغذي (الأبرة) مستقطب دائرياً بشكل خفيف لإظهار قطبية متعاكسة من اجل ± 20 ميغاهرتز (النتوءات على جانبي الصورة). لاحظ أن معظم الطاقة متمركزة في مجال ± 10 ميغاهرتز.

مكبرات التردد المتوسط IF

يمكن تضخيم إشارات عريضة الحزمة بطريقتين، الأولى بتكبير كامل الحزمة دفعة واحدة. والثانية بتقسيم الإشارات إلى مجالات ترددية أصغر ومن ثم تكبير كل مجال على حدة مع تمرير بقية الترددات كما هي دون إضافة عامل ربح. ولكن المبدأ الثاني يقود إلى أخطاء في الصفحة والربح ولا يستخدم كثيراً في المستقبلات المنزلية. لذلك فإن المكبرات عريضة الحزمة هي الأوسع انتشاراً مع دارات التقاط الذروة "peaking" المتمركزة عند التردد الأوسط.

هناك عناصر متنوعة تتضمن ترانزستورات، دارات متكاملة و دارات هجينية تستخدم في تكبير إشارات التردد المتوسط في المستقبلات الفضائية. وبصورة مثالية، يجب أن يقوم العنصر بتكبير الإشارة دون إضافة ضجيج خاص به.

إن التردد المتوسط في أكثر المستقبلات الفضائية يتمركز حول التردد 70 ميغاهرتز. وهذا التردد المتوسط أصبح قياسياً لأسباب تاريخية. إذ أن شركات الهاتف اعتمدت التردد 70 ميغاهرتز لتحويل التردد في الوصلات الميكروية. وبما أن المستقبلات الأولية للأقمار الفضائية قد تحققت من مخلفات وفوائض شركات الهاتف والتجهيزات الميكروية العسكرية، فقد نجم عن ذلك أن استخدم نفس التردد في عناصر أنظمة TVRO وخاصة البدائية منها.

لم يتم اختيار التردد المتوسط 70 ميغاهرتز اعتباطاً من قبل شركات الهاتف، بل اختير لملاءمته لأنظمة خفض التردد الأحادية. حيث أن التوافقيات العليا لهذا التردد تقع بين الترددات المركزية لأقنية الإرسال؛ والتوافقيات الأدنى هي 35 ميغاهرتز وما دون ذلك، وهذه الترددات تقع خارج الحزم المستخدمة. ومن زاوية أخرى فإن التردد 70 ميغاهرتز قريب من أخفض تردد يمكن استخدامه لترشيح وكشف تعديل المعلومات. إضافة إلى وجود كثير من العناصر والمركبات الإلكترونية المصممة للعمل ضمن هذا المجال الترددي وبالتالي من السهل بناء دارات غير مكلفة نسبياً.

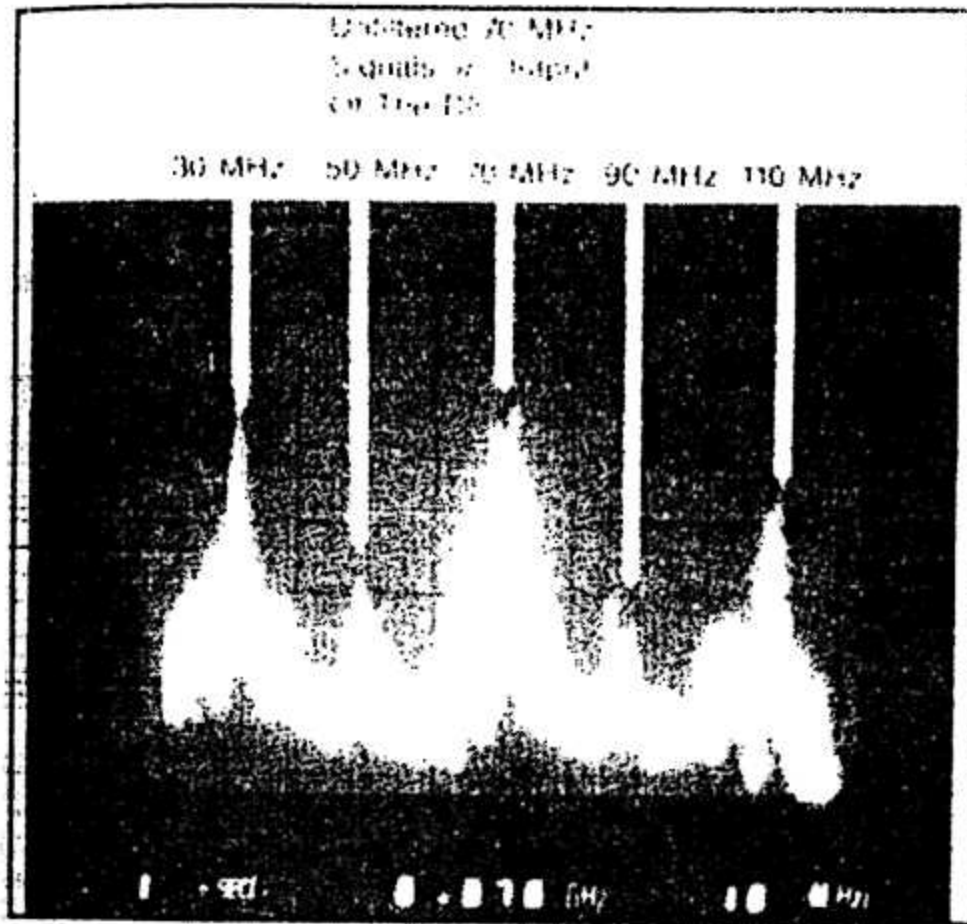
إن عرض الحزمة الأعظمي لقنال إرسال في الحزمة C هو 36 ميغاهرتز (انظر الشكل 8-1). لذلك فإن الإشارات تحتل حيزاً تمتد 18 ميغاهرتز إلى أعلى وأدنى التردد المركزي وبالتالي فإن الحزمة تمتد من 52 ميغاهرتز (وهو أخفض قليلاً من تردد القنال 2 في نظام NTSC من VHF)، وحتى 88 ميغاهرتز وتحتل الحد الأعلى للقنال 6 من VHF أيضاً. وهذه المنطقة هي الحل المثالي بين كلفة التضخيم والفقدان في خطوط النقل إضافة لحجوم العناصر الإلكترونية قياساً بطول موجة الإشارة.

هناك ترددات متوسطة أخرى في الحزمة UHF أصبحت شائعة بعد تطور تقنيات الترشيح باستخدام SAW ودارات PLL. إن أغلب أنظمة خفض التردد الآن تعتمد ترددات متوسطة من رتبة 130 ميغاهرتز أو أكثر.

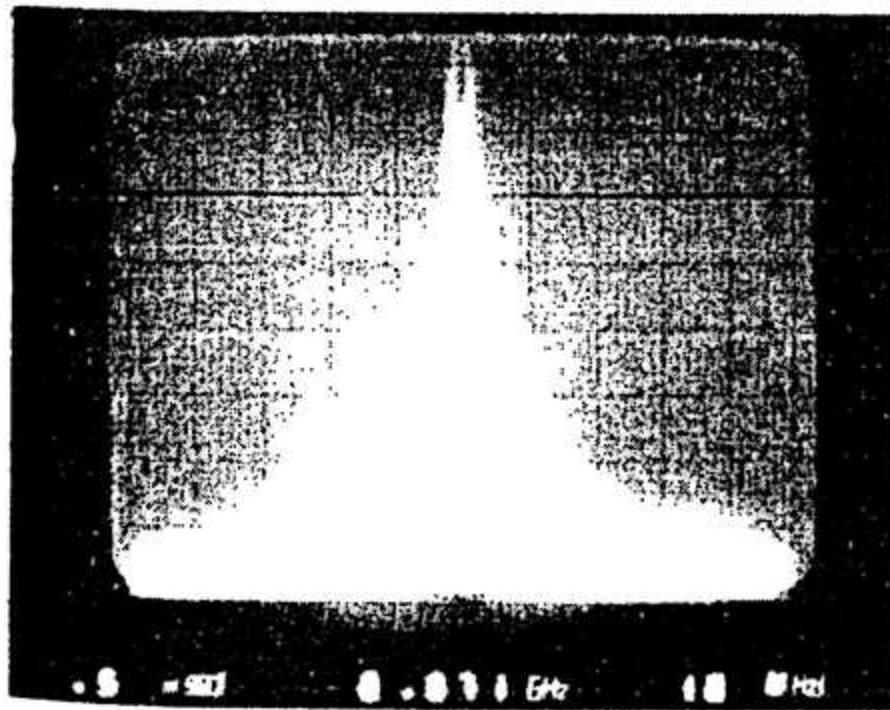
في كامل حزمة التمرير. ولكن عملياً، هناك دائماً بعض الإزاحة الطورية بين مركبات التردد الأعني والأخفض المارة في المكبر. وينتج عن ذلك تغيرات في الربح. ويوجد نوعان من التشويه ينبغي السعي لبعثهما في الحدود الدنيا وهما الربح التفاضلي وإزاحة الطور وهما المسؤولان عن خفض أداء النظام وغالباً ما يكونا السبب حين يعجز المستقبل عن دفع الإشارة لفاك التعمية descrambler.

والفروقات بين المستقبلات في تضخيم التردد المتوسط تعود إلى الكلفة وخيارات التصميم أكثر من الأداء الفعني؛ لأن جميع عمليات التكبير تحصل في عناصر مصنوعة من أنصاف النواقل كالترانزستورات أو الدارات اهجينية المعبئة أو الدارات المتكاملة (والدارة المتكاملة تضم أساساً مجموعة من الترانزستورات في عبة واحدة)؛ والمضخم المثالي لا يضيف ضجيجاً أو يزيح طور الإشارة أثناء رفع المطال بشكل متساو

مرشحات تمرير حزمة التردد المتوسط IF



شكل 2-8 خرج كتلة خفض التردد. هذه الصورة توضح خرج 70 ميغاهرتز قبل الترشيح. التردد المركزي للقناة المطلوبة هو 70 ميغاهرتز والأقنية المجاورة والتي لها استقطاب متصالب مع القناة متمركزة عند 50 و90 ميغاهرتز. في حين تتمركز الأقنية المتفقة معها بالاستقطاب عند تردد 30 و110 ميغاهرتز.



شكل 3-8 خرج كتلة خفض التردد بعد الترشيح. أخذت هذه الصورة ومفاتيح ضبط محلل الطيف في وضعها كما في الصورة السابقة ولكنها على خرج مرشح التردد المتوسط IF ودخل المحدد. يلاحظ تخميد جميع الإشارات وبقاء إشارة القناة المطلوبة.

إن الغاية من مرشح تمرير الحزمة هو انتقاء مجال ترددي معين لتمريره فقط وهو بعرض 36 ميغاهرتز في الوصلة الصاعدة. ويحافظ على ذلك العرض في الوصلة الخابطة للإشارة. ولكن عند تصميم أنظمة الأقمار الفضائية المنزلية تراعى عوامل متباينة مثل الكلفة، حجم اخوائي، وكذلك مواصفات كتلة LNB وكتلة التوليف. ونتيجة لذلك، فإن كامل حزمة التمرير لقناة واحدة من أقنية الأقمار الفضائية هي عموماً من 22 وحتى 28 ميغاهرتز فقط.

ولكي يتحقق كشف إشارة الصورة والصوت، فيجب أن يكون عرض مرشح تمرير حزمة IF كافياً بحيث تمر المعلومات الضرورية دون تكبير للضجيج أو الإشارات غير المرغوبة. وهذا الترشيح يتحقق بصورة أساسية في الجزء الخاص بالتردد المتوسط من المستقبل.

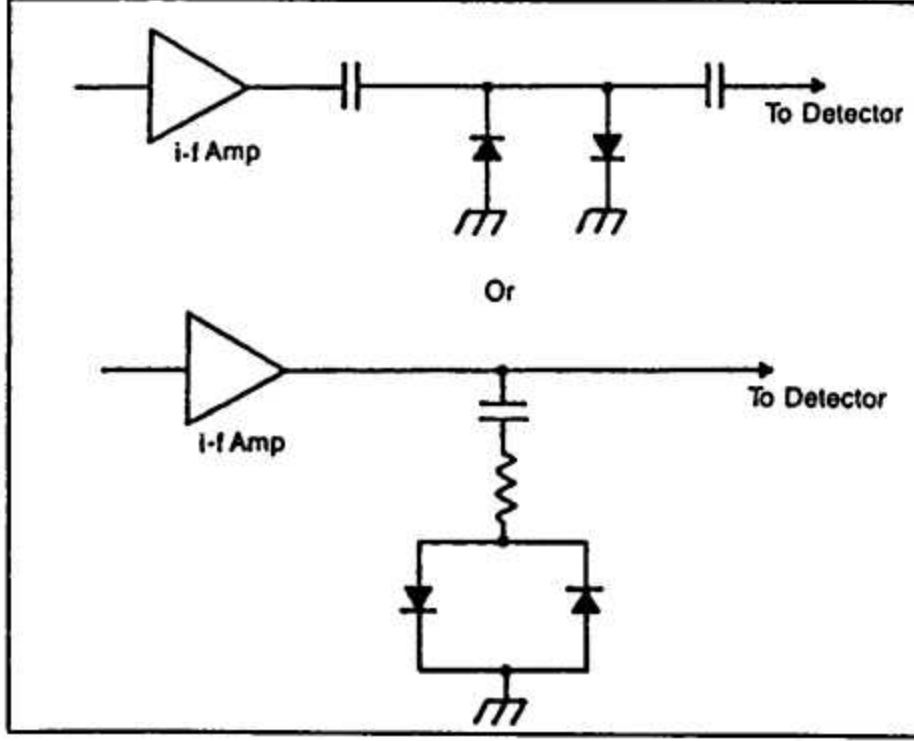
إن خرج كتلة التوليف هو تردد القناة المطلوبة متمركز على التردد المتوسط النهائي. وفي المثال التالي تم اختياره ليكون 70 ميغاهرتز. ولكن يمكن استخدام الدارات الأساسية بنفس الجودة على جميع الترددات المتوسطة الأخرى.

إن خرج كتلة التوليف يحتوي على جميع الأقنية إضافة للقناة المرغوبة والشكل 2-8 يظهر خرج هذه الكتلة على محلل طيف حيث توجد في الوسط إشارة القناة 7 من الحزمة C، وفي هذه الصورة تتمركز القناة 5 عند تردد 30 ميغاهرتز والقناة 9 عند 110 ميغاهرتز وكذلك القناة 11 متمركزة عند تردد 150 ميغاهرتز وهكذا...

الشكل 3-8 صورة أخرى لشاشة محلل الطيف أخذت عند دخل دارة المحدد وما تبقى هو إشارة 70 ميغاهرتز وبمجال ترددي ± 13 ميغاهرتز يحيط بها؛ لقد تم ترشيح جميع الأقنية الأخرى إضافة لتخميد ال 5MHz العليا والسفلى للقناة المرغوبة لجعل نسبة الإشارة إلى الضجيج أعظمية.

دوائر التحديد

قصر الإشارة حسب تغذيتها المباشرة. وفي حال ديودات الجرمانيوم، فإن جهد الاستقطاب هو 0.3V و 0.6V في حال الديودات السيلكونية. وإذا طبقت إشارة ذات استطاعة أكبر، فإن الخرج سيكون موجة مقطوعة ذات مستوى 0.6V أو 1.2V (انظر الشكل 5-8).



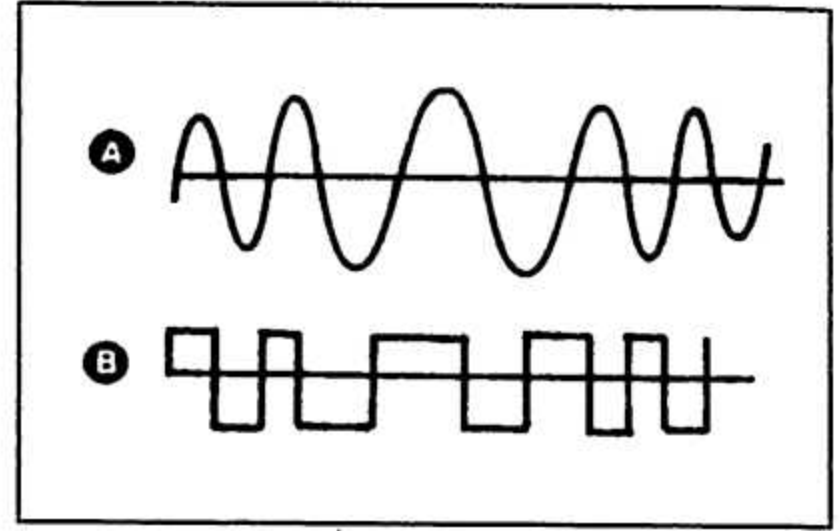
شكل 5-8 شكلين شائعين لمحدد ناعم. لدى تجاوز الجهد نقطة العتبة للديودات، فإنها تقصر الإشارة الموجبة أو السالبة الزائدة إلى الأرض وشكل الخرج قريب من الموجة المربعة. ولكن يلاحظ وجود بقايا ميلان ينتج عن طبيعة عمل الديود ويسبب بعض تعديل الصفحة للإشارة المتبقية.

عندما يكون مستوى الإشارة أعنى من 1.2 فولت، فإنه ينتج إشارة مربعة تقريباً ومقبولة الشكل. ولكن حين تكون الاستطاعة منخفضة فهناك مزيد من تعديل الصفحة محتواة مع الإشارة ولن تتمكن دائرة الكاشف من استعادة الإشارة الأصلية بدقة. ولا زالت المستقبلات الرخيصة جداً تعتمد هذا النوع من التحديد. يتكون المحدد الأفضل أداءً من عدد من الدوائر المتكاملة من العائلة ECL (emitter-coupled logic). وهذه العائلة هي سلسلة من الدوائر المتكاملة السريعة المصممة للعمل بسرعات عالية وهي مناسبة للترددات من رتبة 70 ميغاهرتز أو أكثر. هذه العناصر تقبل الإشارات الواردة وتستجيب إلى نقطة التقاطع مع الصفر ويكون الخرج موجة مربعة نظيفة.

إن الدوائر المتكاملة 10114، 10115، 10116 و 10117 مستخدمة من قبل العديد من المصنعين وبعضهم الآخر اعتمد شرائح بوابات NAND الرباعية، 74S00 كمحدد وبعضهم الآخر استخدم المكبر MWA130 في حالة الإشباع ليعمل كمحدد أيضاً. في بعض مستقبلات أنظمة DBS الحديثة، تتضمن كتلة الناخب مرشح IF ومحدد ويمكن أن يحتوي بعضها أيضاً على الكاشف (انظر الأشكال 6-8، 7-8، 8-8).

بما أن معظم الكواشف في التعديل الترددي FM تكشف أيضاً إشارات التعديل السعوي AM المركبة على إشارة التعديل الترددي، لذلك من المهم قبل كشف تعديل إشارة الصورة حذف الضجيج المتولد عن التعديل السعوي لتجنب التقاض. وهذه العملية تتم في دائرة تسمى بالمحدد.

يقبل المحدد إشارات التعديل الترددي كما هو مبين في الشكل 8-4a ويقوم أساساً بقص النهايات العنوية والسفلية للأمواج الجيبية وينتج عن ذلك موجة مربعة ذات نفس تردد الموجة الجيبية الأصلية.



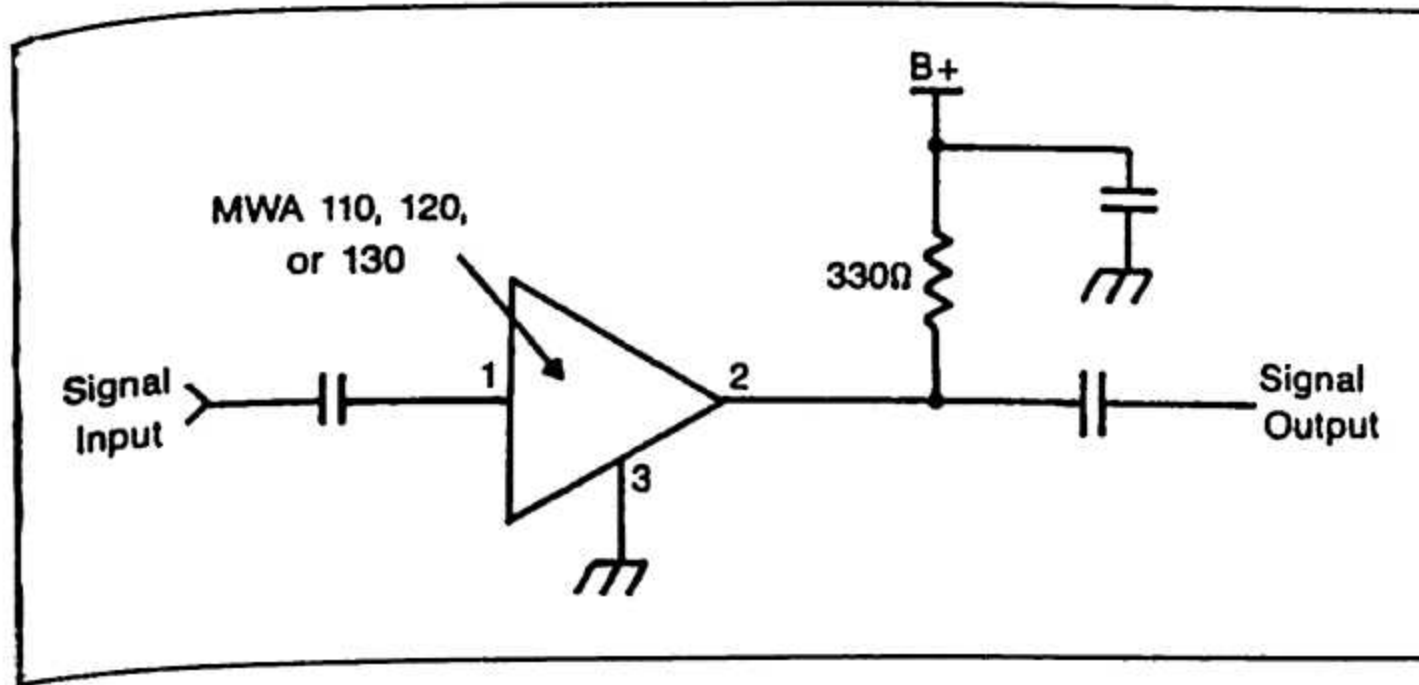
شكل 8-4 إشارات دخل وخرج دائرة المحدد. الدخل (A) هو موجة جيبية معدلة ترددياً وهي ذات مطال واحد كما في الحالة المثالية. ولكن بما أن الضجيج معدل سعويًا ولوجود الضجيج في الجو وفي كتلة المكبر ذو الضجيج المنخفض وضجيج دوائر التردد المتوسط، فهناك تغيرات في المطال ويتم قصها في المحدد لتبقى موجة مربعة ذات مطال ثابت كما في الحالة (B).

إذا كان الخرج يبدو كشكل مصغر لإشارة الدخل (لا يزال إشارة جيبية) يقال بأن المحدد ناعم. وإذا كان موجة مربعة نظيفة، فهو محدّد خشن. وفي هذا التحليل، تكون نقاط التقاطع مع الصفر هي الأمانة لأنها تفيد في تحديد التردد وبالتالي إعادة تركيب إشارة الإرسال. وإذا بقيت الإشارة على شكل موجة جيبية فسيرافقها تغيرات في الصفحة وما ينجم من تشويه لدى إعادة إشارة الصورة والصوت.

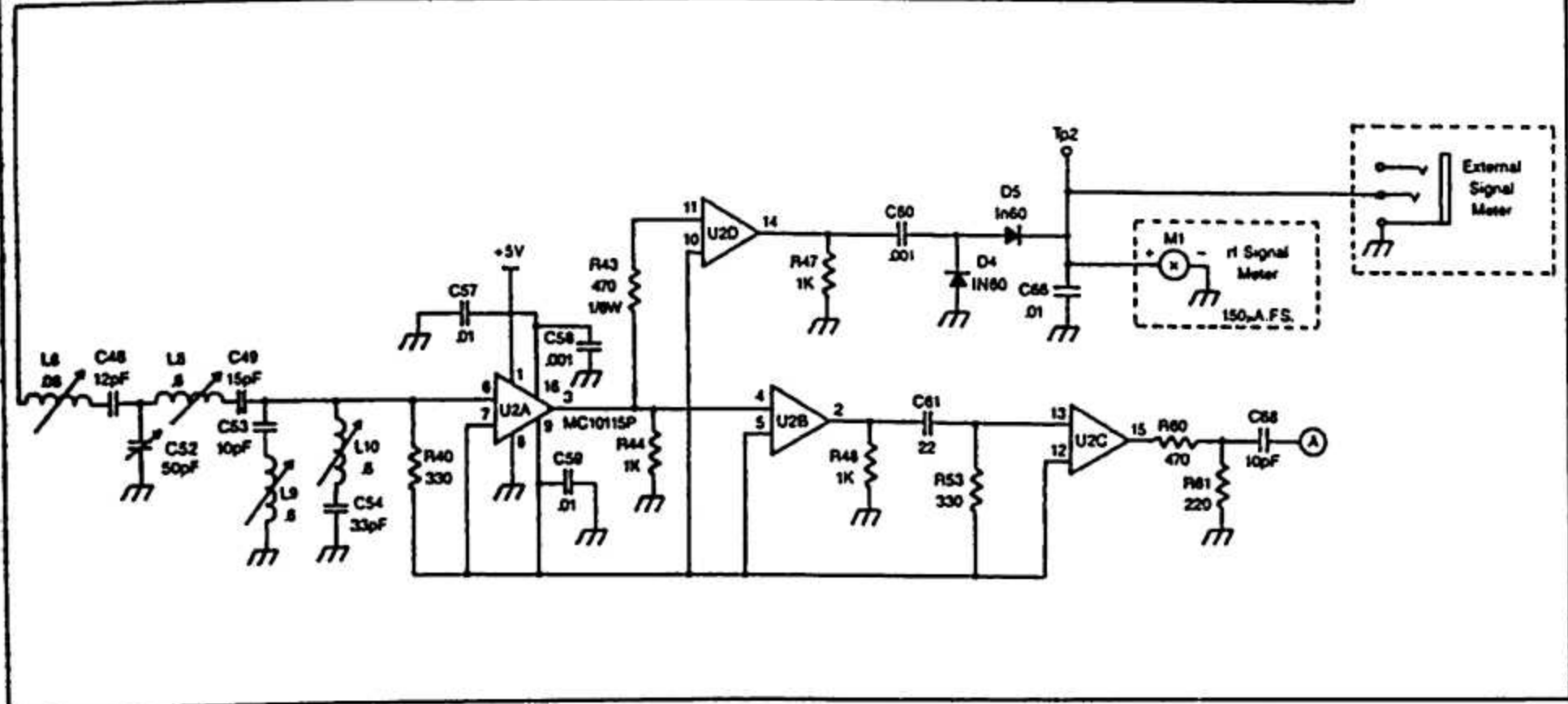
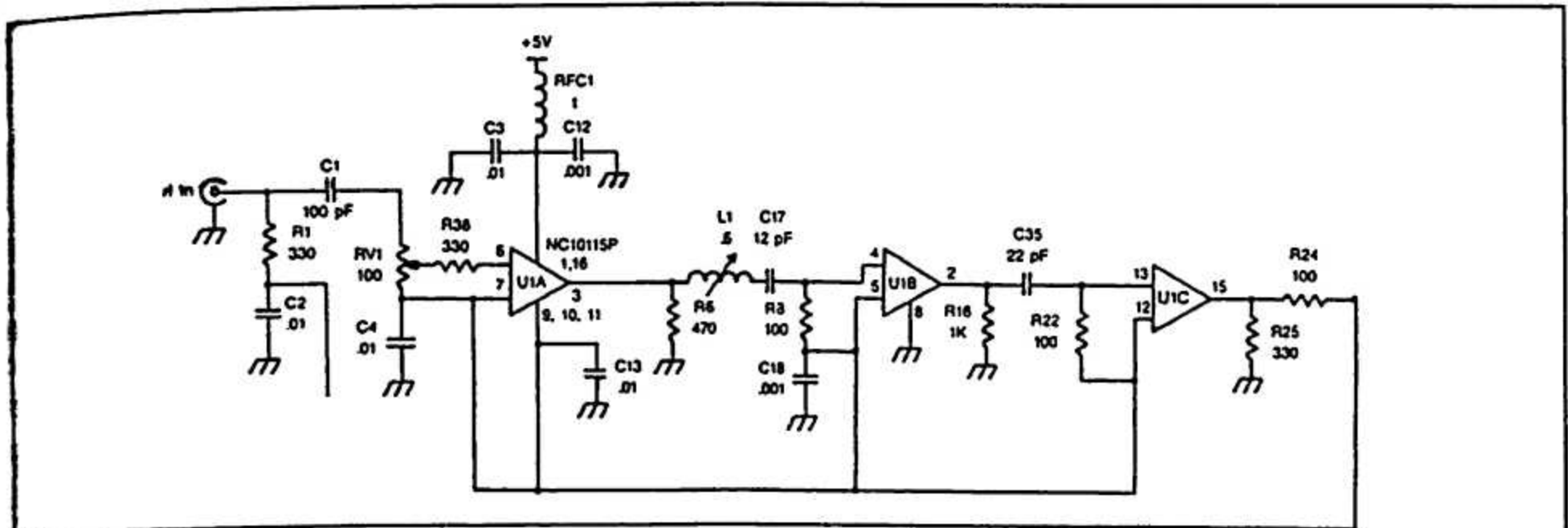
إن لم تكن دائرة المحدد مقادة بشكل كافٍ لسوء في التصميم أو لعدم وصول إشارة بمستوى عالٍ للمستقبل، فإن المحدد يعمل كمحدد ناعم ودائرة الكاشف سوف ترى إشارة التنيديو مع الضجيج الذي لا يزال مرافقاً لها إذ أن الإشارة المعدلة ترددياً FM يرافقها تعديلاً للصفحة.

أنواع المحددات

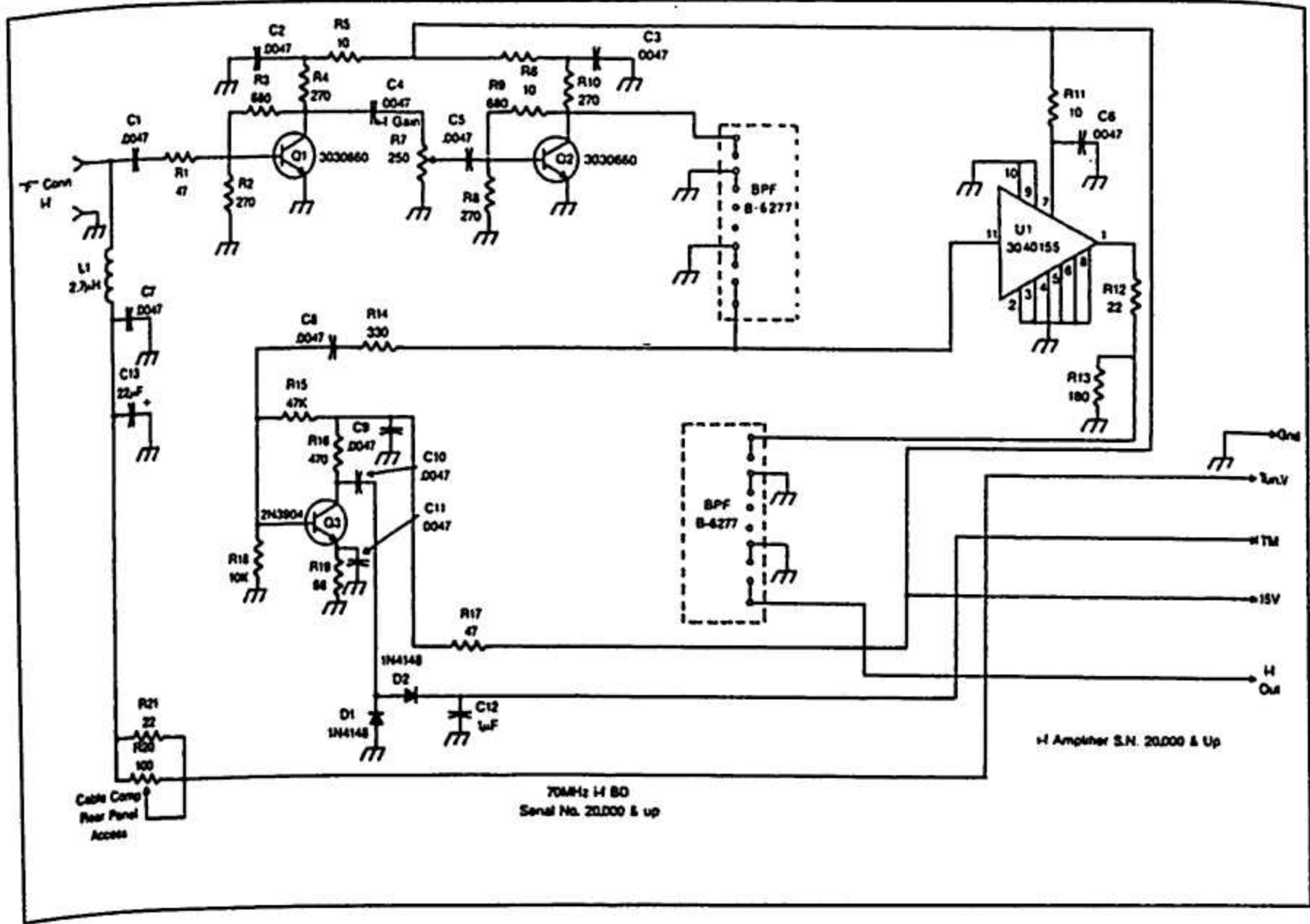
دائرة المحدد الأساسية عبارة عن ديودين مربوطين بين دخل الإشارة والأرضي. هذان الديودان سوف يقومان بنقل أو



شكل 6-8 دائرة شائعة تحيط بالدائرة MWA110, 120, 130. وتستخدم مكثفات العزل عند الدخل والخرج. blocking والمقاومة 330 أوم.



شكل 7-8 دائرة تحديد إشارة التردد المتوسط IF. تستخدم الدارة MC10115ECL لتضخيم وتحديد الإشارة معاً.

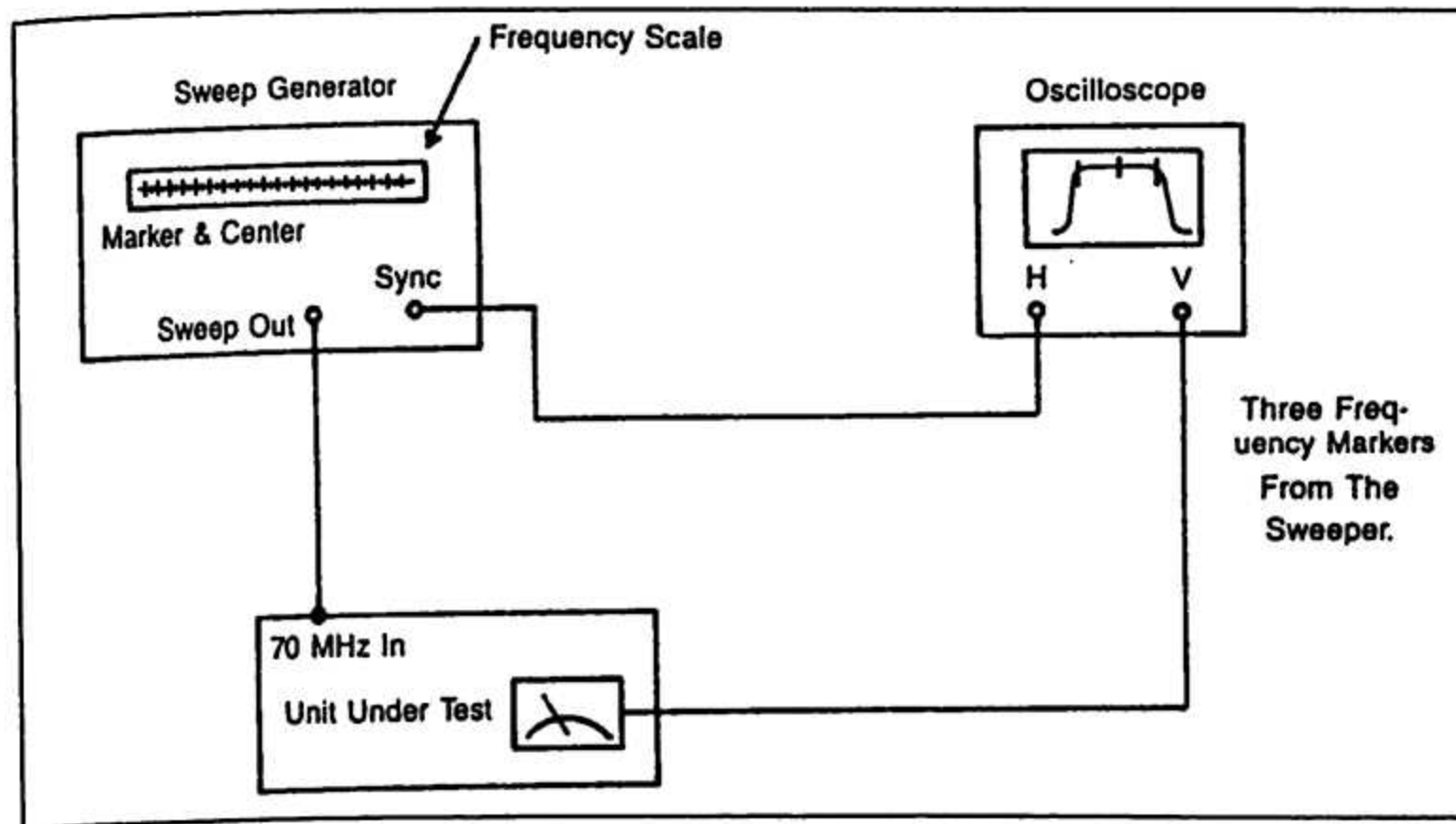


شكل 8-8 مخطط مكبر ومرشح لجهاز شركة Drake. تتضمن هذه الدارة مضخم وكاشف مؤلف من العناصر (D2,D1,Q3) ووحدة مرشح تمرير حزمة مؤلفة من 5 ملفات و 7 مكثفات.

مسح التردد المتوسط IF

المستقبل، وتستخدم نفس الإشارة كإشارة تزامن لرسم الإشارة بحيث تكون صورة واضحة على الراسم. ويجب أن يكون مجال المسح ممتداً من (IF-20MHz) إلى (IF+20MHz).

في المستقبلات التي تحتوي على مرشح تمرير حزمة قابل للضبط، يستخدم مولد مسح لتأمين إشارة مسح لحزمة تمرير



شكل 9-8 مسح "sweeping" دارات التردد المتوسط IF. تؤخذ إشارات المدخل الشاقولي لرسم الإشارة من مقياس شدة الإشارة.

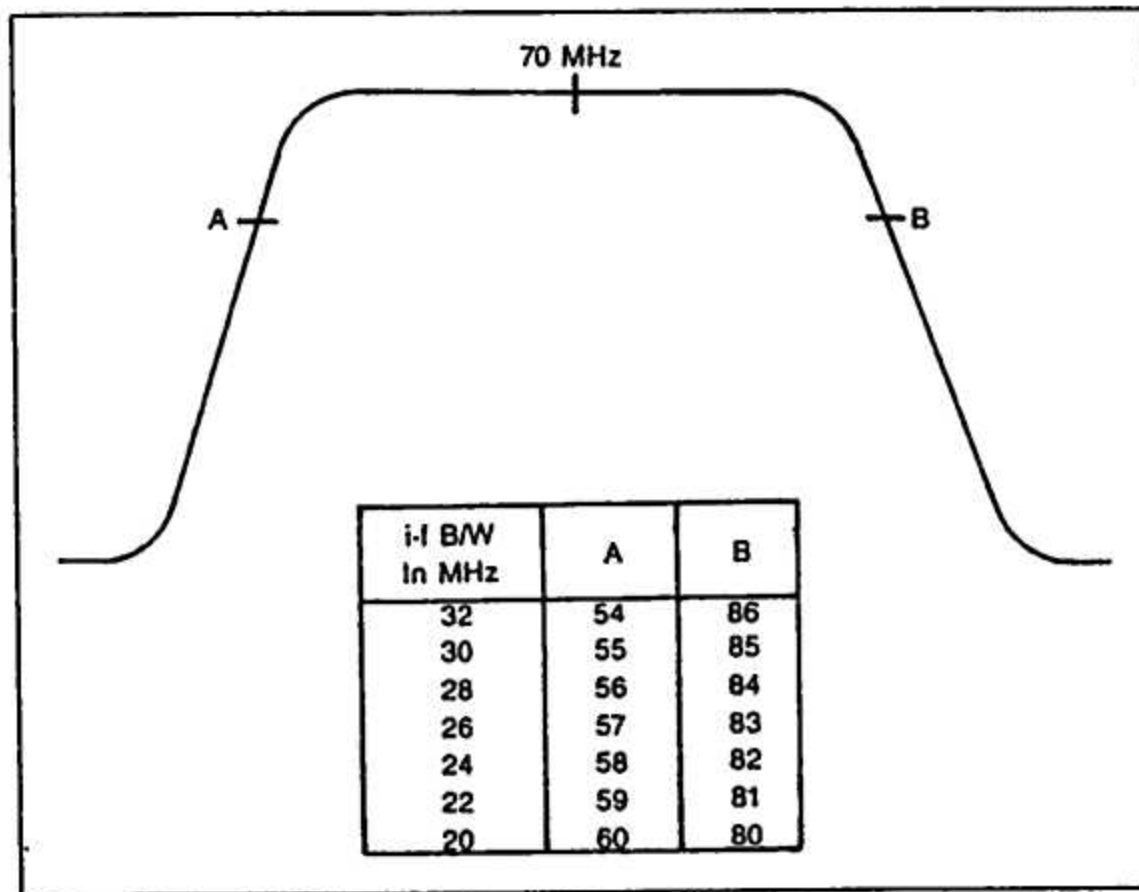
ذات المستوى الأضعف. وهناك طريقة جيدة لمعرفة المستوى المناسب وهي:

أولاً- عدم تجاوز المؤشر لنصف تدريجات مقياس شدة الإشارة.

ثانياً- مراقبة منحنى الاستجابة أثناء ضبط إشارة الإدخال والحصول على أعلى مستوى مسطح عند القمة، حيث يكون مكبر التردد المتوسط في حالة إشباع. عندما يأخذ المستوى باهبوط ويزداد الريح على راسم الإشارة نحصل على رسم يماثل الشكل 10-8.

يظهر الشكل 9-8 طريقة التوصيل لمسح المستقبل. يتم وصل مخرج الماسح بدلاً عن مخرج كتلة الناخب tuner في المستقبل (المسماة دخل 70 ميغاهرتز في الشكل) ويوصل الراسم إلى المستقبل. قبل المحدد مباشرة. وغالباً ما يكون جهاز قياس شدة الإشارة هو أسهل موقع لاشتقاق فرع من الإشارة لإحتوائه على إشارة مكشوفة. وهناك وصلة يجب تحقيقها بين الماسح والتزامن الأفقي على راسم الإشارة.

يبغي أن تكون شدة الإشارة مناسبة بحيث لا تصل دوائر التردد المتوسط إلى حالة الإشباع وإلا فإن عملية توليف المرشح تصبح غير صحيحة من أجل إشارات القمر الاصطناعي



شكل 10-8. خرج مرشح IF نموذجي من دائرة تردد متوسط 70 ميغاهرتز. العلامات A, B يجب أن تضبط على الترددات المعطاة في الجدول وفقاً للتردد المتوسط.

المتوسط المركزي IF وتعطى للمؤشرات التسمية A و B كما هو موضح في الشكل 10-8. من المفيد وجود عداد ترددي لضبط تردد المؤشر بدقة.

يستخدم المؤشر لتحديد موقع التردد. حيث يتولد في الماسح ويضبط لمسح حزم ترددية مختلفة. و يوضع المؤشر عموماً عند نقاط الـ -3dB من الطرفين وأيضاً عند التردد

كشف الأعطال Troubleshooting

وجود ديود جرمانيوم، حيث توصل إحدى نهايات المحس إلى الديود ويوضع الطرف الآخر للديود على الدارة. إن قطبية الديود لا أهمية لها على الرغم من تأثيرها على قطبية إشارة الفيديو على الراسم وهذه الطريقة تسمح برؤية عناصر الإشارة المرئية في التردد المتوسط. إذا تم إظهار الإشارة مباشرة دون محس الكشف فإن النتيجة سوف تكون رسمة مبهمه تتعلق بأعلى تردد لراسم الإشارة.

إذا وجد عطل في إحدى مراحل التردد المتوسط، فهناك عموماً تسريب كافٍ للإشارة يجتاز المرحلة العاطلة عن العمل.

هناك ثلاثة مظاهر تشير إلى وجود عطل في مستقبل الأقمار الفضائية وهي عدم وجود صورة أو صوت، صورة باهتة وصوت خافت، وأيضاً صورة خيال سالب. هذه المظاهر ذاتها يمكن أن تسببها كتلة الناخب، لذلك قبل العبث بملفات التردد المتوسط، يجب التأكد من إشارات دخل ومخرج الناخب (انظر الشكل 8-11).

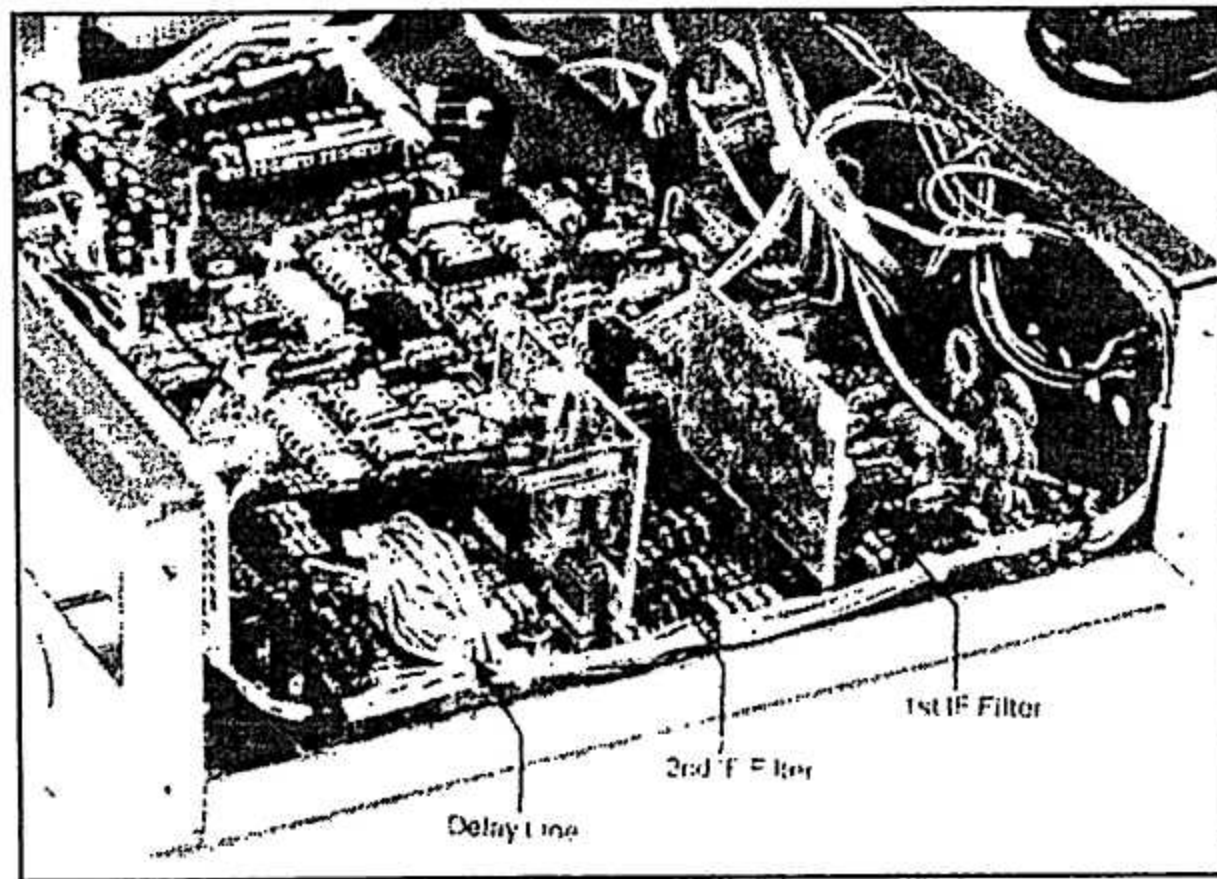
بوجود راسم إشارة ذو سرعة مسح 20 ميغاهرتز أو أسرع من ذلك، يمكن رؤية إشارة التردد المتوسط IF مباشرة باستخدام محس كاشف. وإذا لم يتوفر المحس فيكفي

ضعف جودة الإشارة، فقدان الصوت أو الألوان أو ضعف شدة الإشارة معبراً عن احتمال عدم ضبط مراحل التردد المتوسط. ومن الطبيعي أن يسبب كسر أو إزالة فريت من موضعه إلى حدوث خلل في عمل النظام.

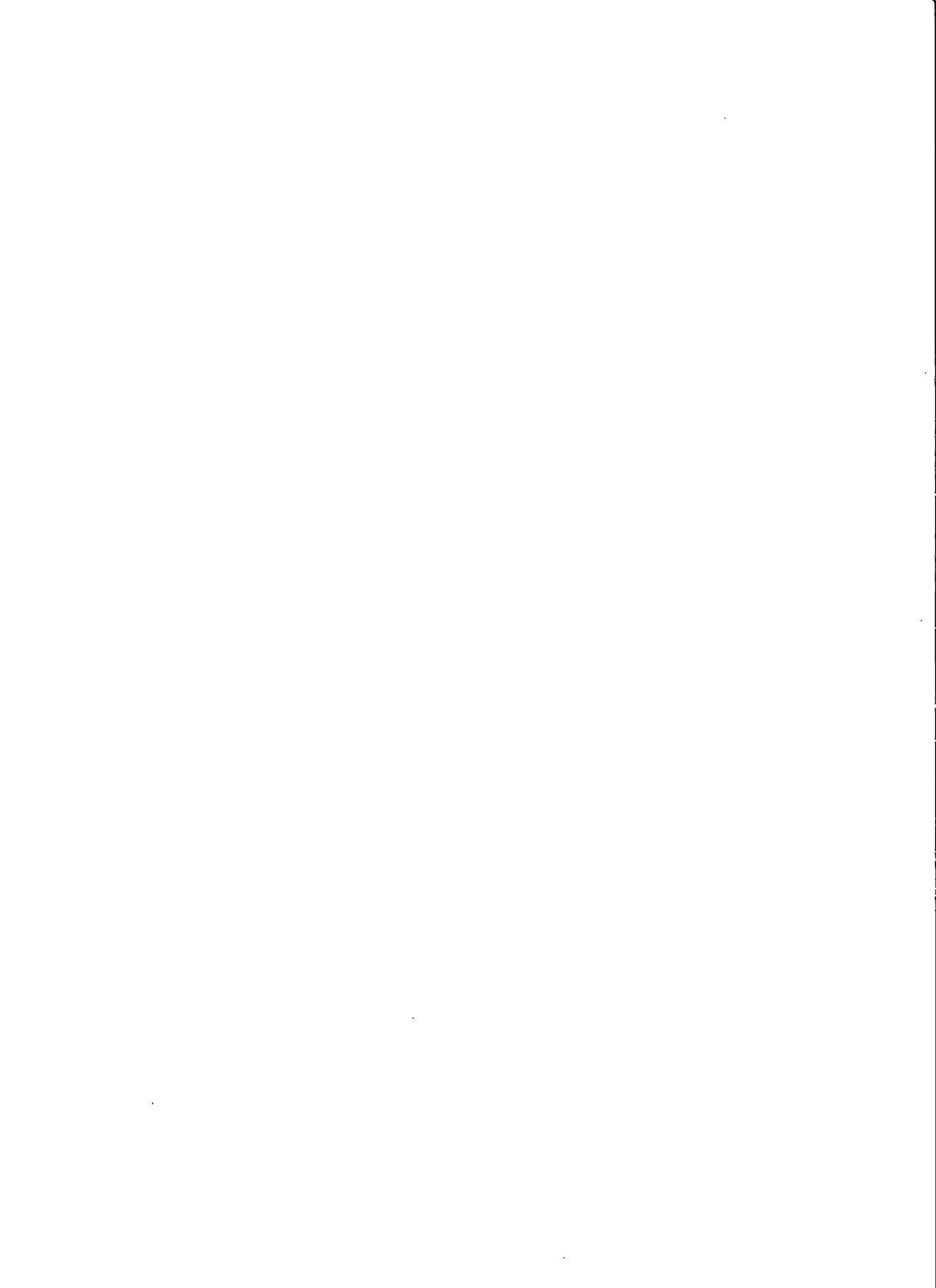
هناك عطل آخر يمكن حدوثه أحياناً، خاصة حين يستخدم المرشح السيراميكي في مرحلة التردد المتوسط IF وهو الحساسية لتبدلات الحرارة والتي تسبب فقداناً للإشارة والصورة والألوان والصوت لدى ارتفاعها. وفي هذه الحالة ينصح باستخدام variac مضبوط عنى قيمة تزيد بحوالي 10% عن الجهد الاسمي وهذا يكفي لفصل العناصر التي تعمل عنى حافة خواصها نهائياً خلال نصف ساعة عنى الأكثر. ومن الممكن أيضاً استعمال اهواء الساخن للكشف السريع عن هذا العطل.

وما لم تكن هذه المرحلة دائرة ملاحق-باعث emitter-follower، فإنه سوف تتشكل صورة سالبة لكونها عكس الإشارة التي كان من المفترض أن تعكس في المرحلة العاطلة. من جديد، يمكن وضع مجس عنى الدارة لتحديد موضع فقدان الإشارة أو انخفاض الربح.

إذا تم العبث بمخلفات مرشح التردد المتوسط، فينبغي إعادة الضبط التام وفي معظم الحالات. يكون هناك قطعاً في أسلاك الملف أو إزالة للفريت مما سبب غياباً كاملاً للإشارة. وغالباً ما تكون مظاهر العطل متممة بومضات في الصورة. وفي حال وجود دائرة P.I.1. يكون هناك فقداناً لنقطة وبالتالي نقاطاً "damee" tearing في الانتقال من أسود/أبيض. وينتج عن ذلك صورة غير واضحة أو فقداناً في الصوت أو الألوان ويكون



شكل 8-11. أمكنة توضع دارات مرشح IF وخطوط التأخير في مستقبل أقمار فضائية من صنع شركة Winegard.





معالجة الإشارة المرئية

Video Processing

السعوي أو في المستقبلات التلفزيونية، تدعى هذه الدارات بكاشف التعديل أو المميز Discriminator وذلك بحسب نوع الدارة المستخدمة. ولكن في عالم الاستقبال الفضائي هذه الدارة تسميات أخرى، فالبعض يسميها بكاشف الفيديو وآخرون يدعونها بدارة الكشف و demod اختصاراً لدارة كشف التعديل.

ما أن يتم ترشيح الإشارة بمرشح تمرير الحزمة المطلوبة وإلغاء الضجيج المعدل سعويًا في المحدد، حتى تدخل الإشارة إلى الكاشف وتقوم هذه الدارة باستخلاص المعلومات من الحامل ومن ثم تنغي الحامل وتترك ما يسمى بإشارة الفيديو مخططة لإرسال base band video. في أجهزة الراديو ذات التعديل

دارات كشف التعديل

لدى استخدام الدارة NE564 كانت ولا تزال تتنحصر بأن تردد العمل الأعظمي هو 50 ميغاهرتز. ولا حاجة للتأكد من أن بعض دارات PLL تعمل جيداً حتى تردد 100 ميغاهرتز. ولكن معظمها "لا تأتي بمعجزات" وقد كان أداء الجيل الأول من دارات PLL، التي استخدمت بوجود إشارة دخل ذات تردد 70MHz، ضعيفاً أو مقبولاً ويعود ذلك بشكل رئيسي لمحدودية المواصفات الترددية للدارة NE564.

لتحسين الأداء، وجد بأن عملية تقسيم تردد الإشارة إلى النصف وأحياناً حتى الربع والتعامل مع التردد 3.5 أو 17.5 ميغاهرتز يحقق أداءً فعالاً لأنه ضمن الخصائص الترددية لدارات PLLs.

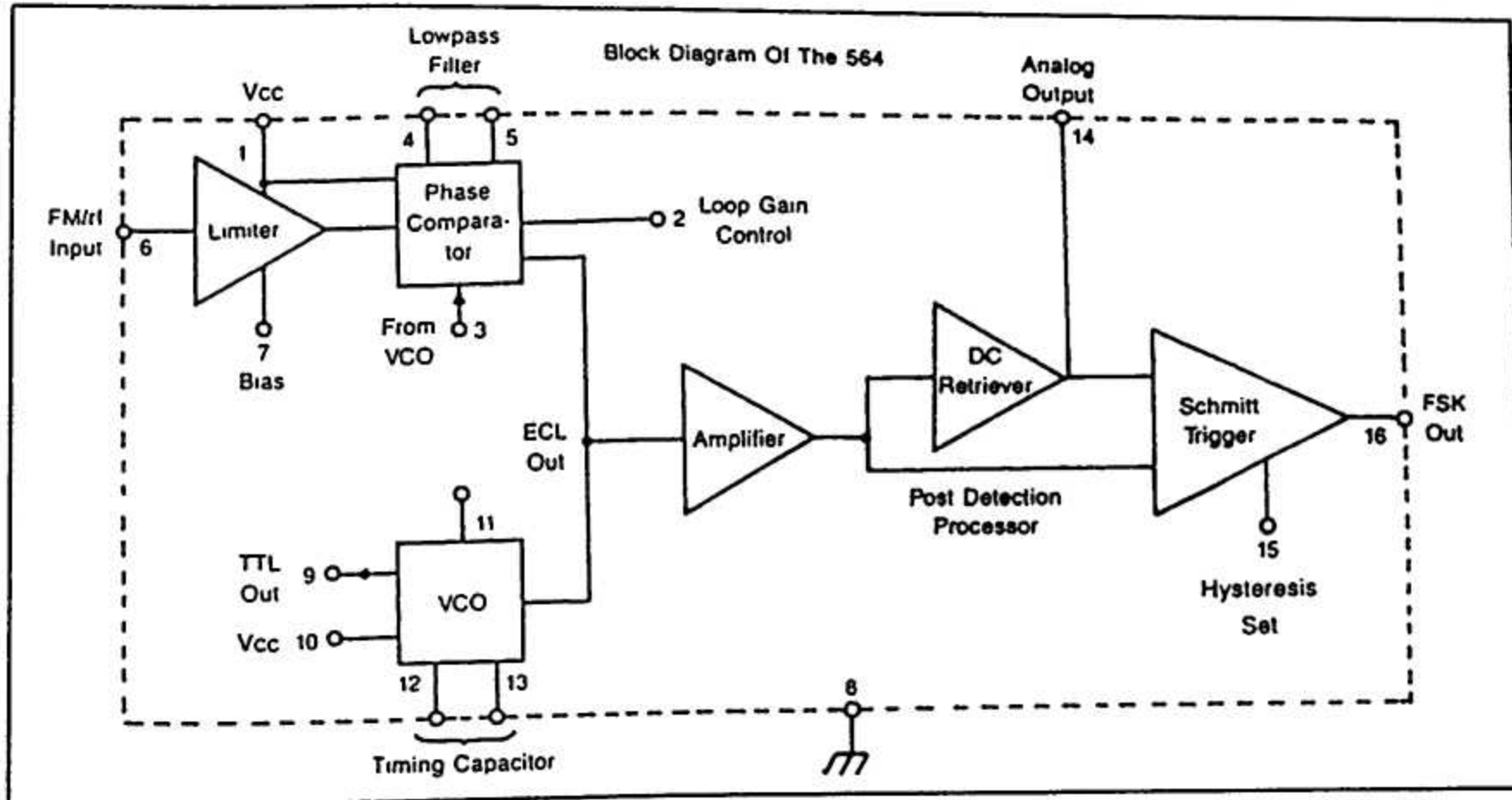
تتألف دارة PLL من عناصر متنوعة (انظر الشكل 1-9). تطبق إشارة الدخل عبر الملمس 6 مباشرة إلى دخل محدد يوند في الخرج إشارة بمطال ثابت يقود مقارن الصفحة. ومقارن الصفحة عبارة عن مازج متوازن مضاعف double balanced mixer يقوم بمزج خرج اهزاز المتحكم به بالجهد VCO الموجود على الملمس 9 والموصول مباشرة إلى الملمس 3 مع خرج المازج، وتمر إشارة الفرق إلى مكبر وكذلك تعود بتغذية عكسية إلى المذبذب VCO.

بغض النظر عن اسم ونوع الدارة، تقوم دارات كشف التعديل بالمهمة ذاتها وهي أخذ حامل الإشارة في المجال الترددي اندي يزيد وينقص 18 ميغاهرتز عن التردد المركزي وتحويل التغيرات في التردد إلى إشارة مرئية وهذا يتحقق بطرق مختلفة.

كاشف التعديل PLL

هذه إحدى أهم طرق كشف التعديل ذات الانتشار الواسع والمستخدمة في الجيل الأول من مستقبلات الأقمار الفضائية ويدخل في تصميمها دارة (Phase locked loop) PLL. لقد استخدمت الدارة NE564 المصنعة من قبل شركة Signetics عنى نطاق واسع. وكان أول تصميم لكشف التعديل باعتماد دارة PLL قد وضع من قبل الإنكليزي Steve Birkill. إذ أنه برهن في صيف عام 1978 عنى إمكانية عمل كاشف لاستقبال ترددات من مرتبة 4 جيغاهرتز تبث من أقمار فضائية، ثم ما لبثت العديد من الشركات أن اعتمدت دارات متكاملة مماثلة في المستقبلات.

إن دارة PLL تجعل كشف التعديل عملية بسيطة للغاية. إنها تقلل من الكلفة وتزيد من الحساسية معاً. المسألة المعقدة



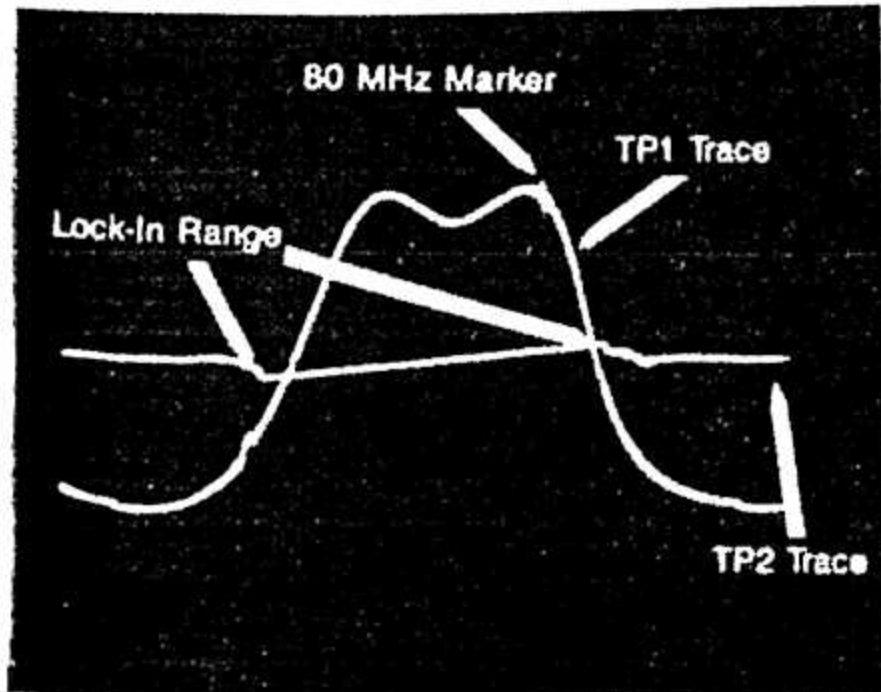
الشكل 9-1. مخطط صندوقي للدارة التكاملة NE564 (حلقة القفل الطوري PLL). تتألف من مكبر. محدد. مقارن للطور وهزاز متحكم به بالجهود VCO. يغذي فرق الجهد بين تردد الهزاز VCO وتردد الدخل بتغذية عكسية ويعاد إلى الهزاز VCO بعد التكبير. تظهر إشارة الفيديو أو الصوت المكشوفة على الممس 14.

الجهود عند الممس 14 تغيرات التردد التي تحصل في تردد الحامل للإشارة الداخلة، هذا الجهد هو نسخة عن إشارة الفيديو الأصلية. وتوجد مكثفة متغيرة عادة بين الممسين 12-13 الغاية منها ضبط مجال القفل للمذبذب VCO على التردد الداخلى. وعند استخدام دائرة PLL لكشف الصوت تستبدل هذه المكثفة بشثائي varactor، وتخصص الملامس 2.1 و 10 لخطوط التغذية Vcc مباشرة أو عبر مقاومات ذات قيم منخفضة.

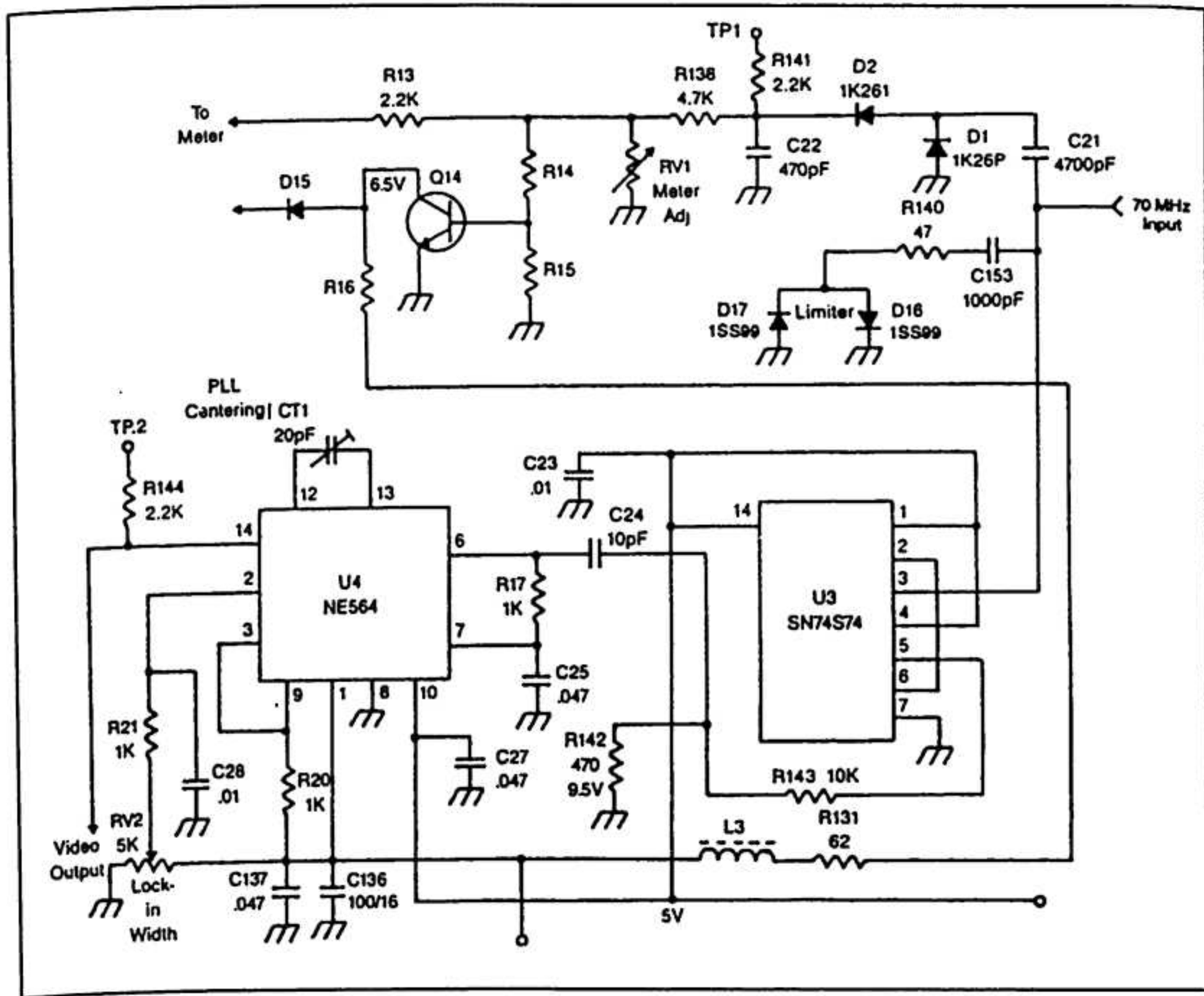
إن دائرة التقسيم الشائعة الاستخدام مع دائرة PLL مبينة في (الشكل 9-3)، أما (الشكل 9-2) فيبين خرج الدارة.

إن مهمة إشارة التغذية العكسية هي قفل المذبذب VCO على التردد الداخلى. والمكبر عبارة عن مضخم ذو ناقلية تبادلية Transconductance واحدية ومقارن ويستخدم كمرشح تمرير منخفض ينبي كاشف التعديس. يوجد هزاز ثنائي الاستقرار schmitt trigger في دائرة PLL ولكن ليس له استخدام في تطبيقات المستقبل للأقمار الفضائية.

وبينما نحاول ائدارة PLL القفل عند التردد الداخلى للإشارة. يتغير الجهد عند الممس 14 بتناسب طردي مع الفرق بين تردد الدخل وتردد العسل الحر للمذبذب VCO. ويمثل



شكل 9-2 مسح الدارة PLL. هذه الصورة تنجم عن مسح الدارة في الشكل 9-3. وتظهر استجابة المرشح IF عند نقطة الاختبار TP1 وكذلك مجال القفل لدارة PLL في النقطة TP2. إن عرض حزمة تمرير المرشح هو 26 ميغاهرتز وعرض الحزمة هذا مقاس بين النقاط التي تنخفض عندها الاستجابة بمقدار -3dB



شكل 3-9 دائرة PLL مع مقسم على اثنين . تقوم الدارة U3 وهي عبارة عن Flip-Flop من سلسلة TTL بقسمة تردد الإشارة إلى النصف قبل وصولها إلى الدارة المتكاملة NE564 . مهمة الدارة 7474 هي أيضاً تحويل الإشارة لتصبح رقمية . لذلك فإن المحند الناعم الممثل بالبيودات D16, D17 لا أهمية له في نقاء الصورة . والمكثف CT1 مهمتها هي ضبط دخل القفل لدائرة PLL . بينما تفيد المقاومة المتغيرة RC2 في ضبط مجال القفل .

إشارة معاكسة بالصفحة على الملمس 1 وهي إشارة الدخل الموجب، وعلى الملمس 4 إشارة الدخل السالب أو المعاد، ويتج عن ذلك خرج متوازن للإشارة الفيديوية لمحطة الإرسال . توجد الإشارة السالبة ذات القطبية الطبيعية normal polarity على الملمس 12 في حين تكون الإشارة الموجبة ذات القطبية المعكوسة inverted polarity على الملمس 6 .

ترسل إشارة الفيديو من الملمس 12 إلى ترانزستور قيادة Q6 . بينما يرسل الخرج على الملمس 6 ذو القطبية المعكوسة إلى دائرة التحكم الآلي بالتردد AFC . وتقوم المقاومة المتغيرة R70 بضبط مركزية AFC . يستعمل المكثف المتغير C28 لضبط المنحني S بهدف تحقيق التناظر .

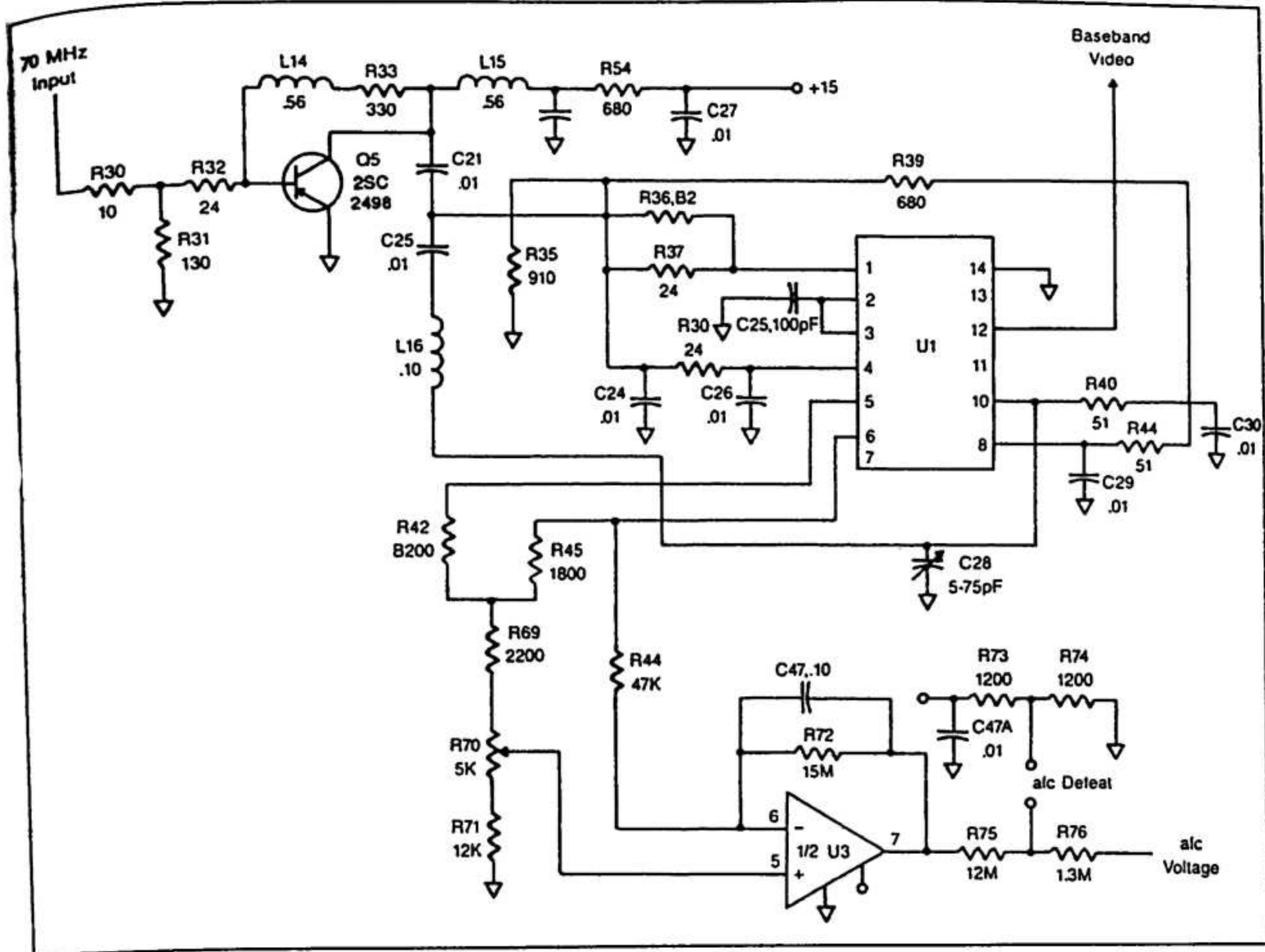
يُعتمد هذا النوع من الدارات في كثير من المستقبلات وفي بعض أنظمة التعمية ذات الكلفة البسيطة مثل النظام الأمريكي الرائد لفك التعمية Telecast حيث استخدم لإزالة الموجة المعدلة المضافة إلى إشارتي الصوت والصورة .

الدائرة المتكاملة لكشف التعديل المتوازن

إن الدارة المتكاملة الأكثر شيوعاً لكشف التعديل المتوازن تحتوي أساساً الدارة 1496 وهي عبارة عن دائرة متكاملة مُعدل/كاشف تعديل . وتقوم العديد من الشركات بتصنيعها ولذلك نجد في تسمياتها أحرف تصنيف مختلفة تسبق الرقم المذكور . فهي تسمى LM1496 ، MC1496 ، NE1496 ، NJM1496 . والدارة 1496 تولد جهد خرج متناسب مع حاصل ضرب إشارة الدخل والحامل .

يوضح الشكل 4-9 دائرة أساسية للتردد المتوسط 70 IF ميغاهرتز ، ويرمز للدائرة LM1496 بالحرف U1 .

ترتبط إشارة الدخل ذات التردد 70MHz سعويًا مع المداخل (1) و (10) . وهناك إزاحة طور للإشارة الواصلة إلى الملمس 10 يمكن ضبطها من خلال المكثف المتغير C28 . يمثل هذا الملمس دخل الحامل السالب ، بينما الملمس 8 هو دخل الحامل الموجب أو الدخل المعاد . تخرج هاتين الإشارتين مع



شكل 4-9 دائرة كشف تعديل متوازن 1496. في هذه الدارة تمر إشارة 70 ميغاهرتز التي سبق تحديدها عبر الترانزستور Q5 الذي يقوم بتكبيرها لقيادة الدارة 1496. حيث يغذي خرجها دارات معالجة الصورة عبر اللمس 12. وتقوم الإشارة المتوازنة على اللمس 5 و6 بتغذية دائرة التحكم الآلي بالتردد AFC.

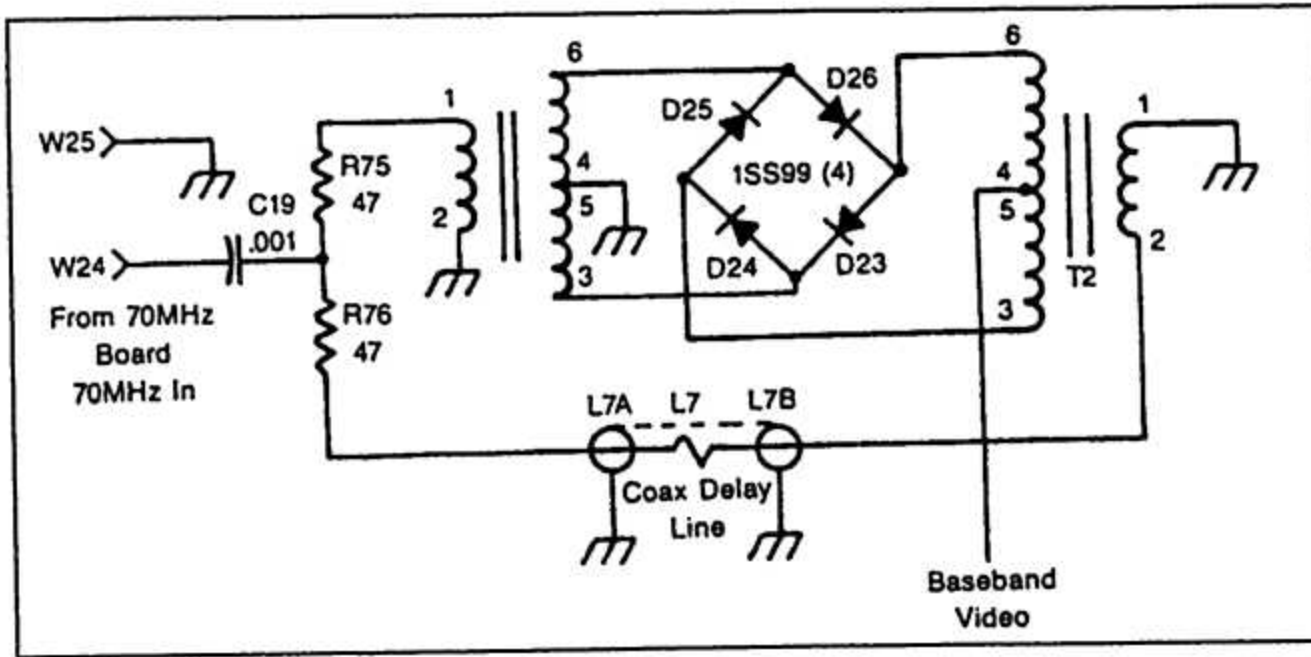
مميز خط التأخير

يتكون مميز خط التأخير عادةً من عناصر منفردة discrete وفي شكله الأساسي يكون المميز عبارة عن خط تأخير وثنائين (Diodes). يقوم خط التأخير بإزاحة الطور لإشارة الدخل المطبقة بالتساوي على الثنائين. ويكون خرج المازج هو جهد متناسب مع إزاحة التردد المطبقة على إشارة الحامل. ولدى تجاوز التردد المركزي الأسمي (70 ميغاهرتز مثلاً) يصبح الجهد موجباً. ومتى انخفض التردد دون 70 ميغاهرتز، يكون الخرج جهداً سالباً.

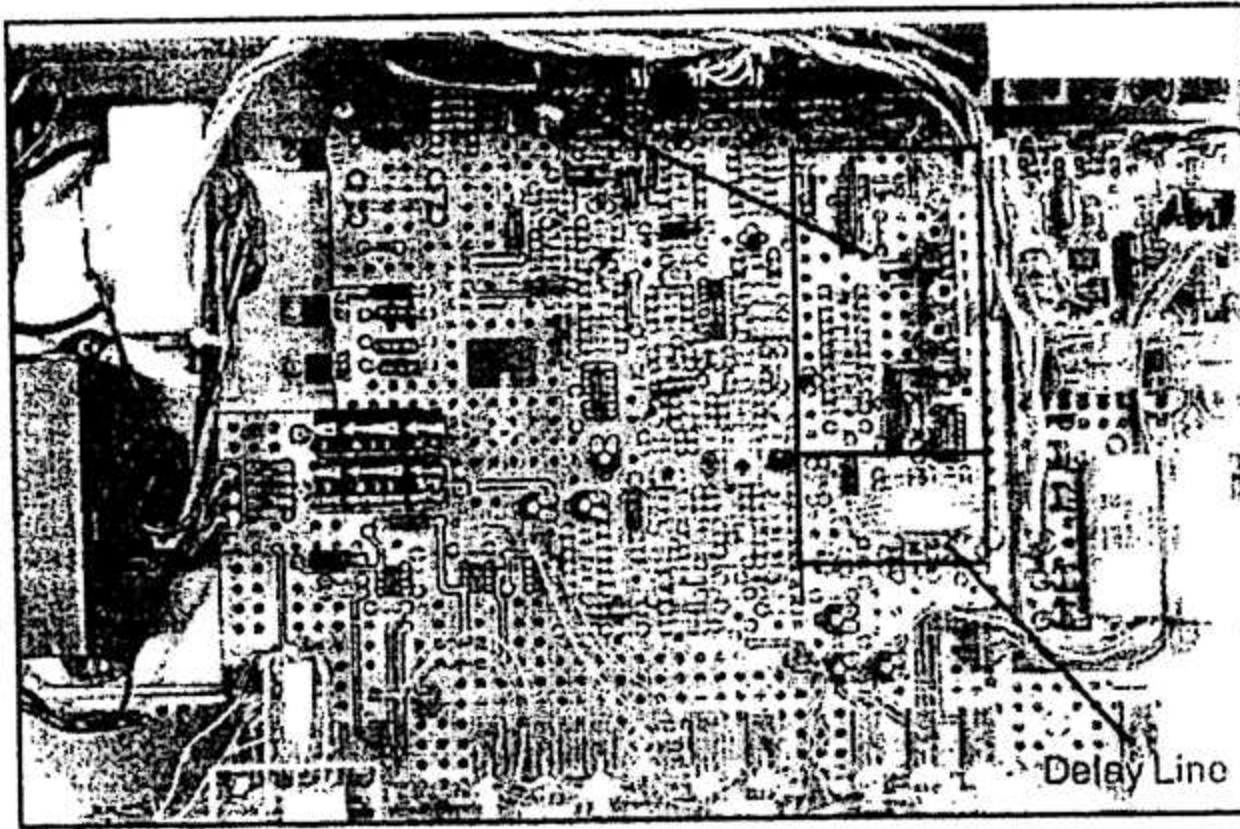
يستخدم في بعض مميزات خط التأخير شكل الجسر المتوازن. يبين الشكل 5-9 مثلاً لدارة أساسية من هذا النوع (انظر أيضاً الأشكال 6-9 و 7-9). تقوم هذه الدارة بتجزئة إشارة الـ 70 ميغاهرتز إلى قسمين عبر مقاومتين 47 أوم. تمر

إحدى الإشارتين في خط التأخير $3/4$ طول الموجة وتمر الأخرى إلى محول يكون فيه وسط الملف الثانوي مؤرضاً ونحصل عنى إشارتين بينهما فرق بالصفحة مقداره 180 درجة تتولدان عند طرفي المحول وإلى الملف الأولي لمحول آخر تصل الإشارة المؤخرة. وطرفا المحول الثانوي موصولان إلى جسر التقويم أو المازج المتوازن المضاعف كما يسمى في هذه الحالة.

تؤخذ إشارة الفرق من وسط الملف الثانوي لمحول الإشارة المؤخرة، وعندما يتغير التردد يتغير معه فرق الصفحة بين الإشارتين وينعكس ذلك على ما يسمى بالمنحني S المبين في الشكل 7-9. فحين يكون تردد الدخل 70 ميغاهرتز تماماً يكون الخرج صفر فولت. وإذا ازداد التردد عن 70 ميغاهرتز يصبح الجهد موجباً أكثر وكذلك يصبح سالباً أكثر إذا انخفض التردد عن 70 ميغاهرتز.



شكل 5-9 مميّز خط التأخير . دخل مميّز خط التأخير هو موجة مربعة بمطال 5 فولت من دائرة المحثد. الثنائيات الأربعة والمحولان تشكل مازج متوازن مضاعف (DBM) يستخدم لكشف إشارة الفيديو طورياً.



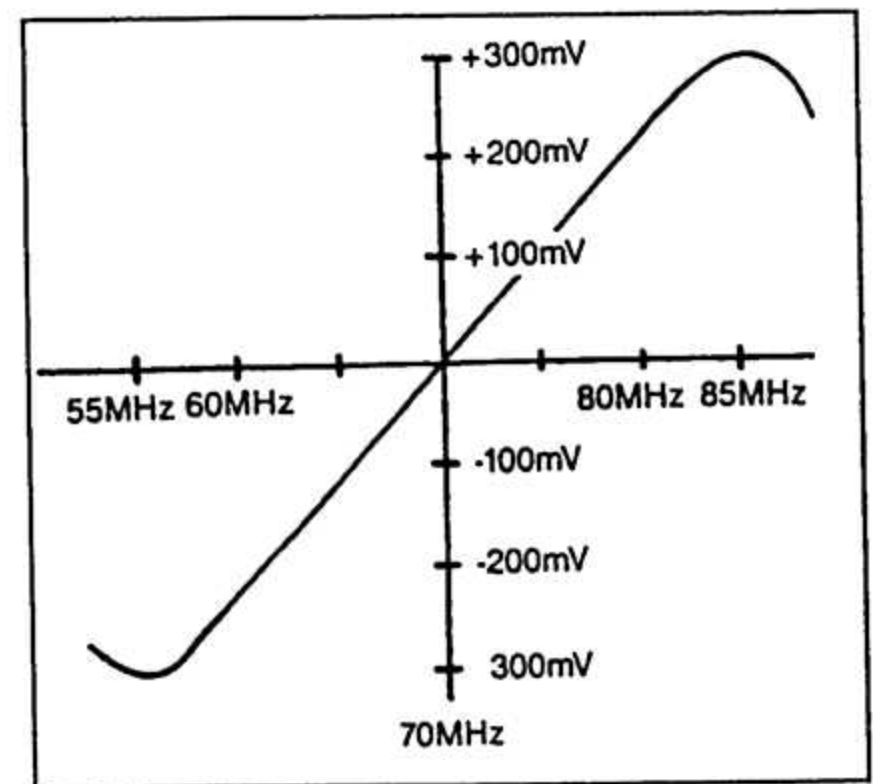
شكل 6-9 خط تأخير ودائرة تردد متوسط IF. إن خط التأخير ودوائر التردد الوسطي الموجودة في مستقبل الأقمار الفضائية لشركة Sonifer تماثل تماماً الوحدات المناظرة لها في منتج شركة Drake. وهذه الكونونات مبينة في الصورة.

إن تغيرات الجهد تولد من جديد إشارة الفيديو الأصلية ويتراوح مطال الإشارة عادةً بين 100 و 200 ميلي فولت من القمة إلى القمة. وتدفع هذه الإشارة إلى جهات مختلفة في المستقبل، إذ تذهب إلى دائرة التحكم الآلي بالتردد AFC وإلى خرج الإشارة الأصلية baseband وإلى دائرة كشف الصوت ودوائر الفيديو.

الكاشف التربيعي Quadrature detector

يشبه الكاشف التربيعي مميّز Foster- Sealy، إذ يعالج إشارة 70 ميغاهرتز بقسمتها إلى إشارتين متوازنتين بينهما فرق في الطور مقداره 90 درجة ويعاد جمع الإشارتين مع توافق في الطور وتباين في الطور أيضاً وذلك لكشف تعديل إشارة الفيديو للإشارة الأصلية.

إن الدارة 1357 هي الأوسع شهرة واستخداماً في الكاشف التربيعي وقد صممت لكشف إشارة التردد المتوسط 10.7 ميغاهرتز للتعديل الترددي FM الراديوي القياسي ولكنها تعمل جيداً لأجل

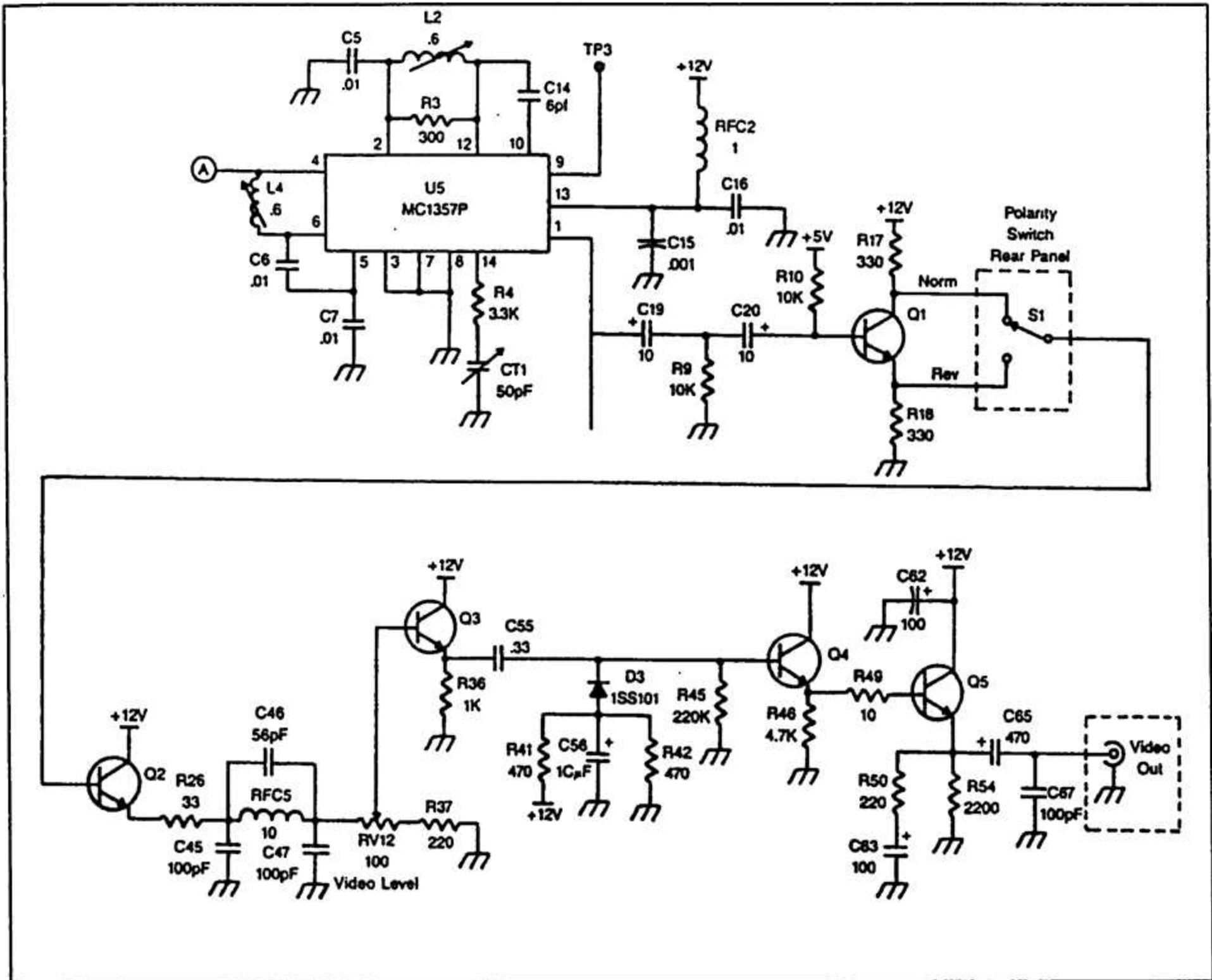


شكل 7-9 خرج مميّز خط التأخير. يظهر هنا جهد الخرج من مميّز خط التأخير للدائرة للوضحة في الشكل 5-9. مع ازدياد التردد من 55 وحتى 85 ميغاهرتز يزداد الجهد من -300 وحتى +300 ميلي فولت . وعند تردد 70 ميغاهرتز يجب أن يكون الجهد صفر فولت إذا كانت الدارة تعمل بشكل مثالي.

ثلاث نقاط ضبط فقط في هذه الدارة. فالمنف (L4) ينفذ في ملاءمة الدخل، والمنف (L2) يعمل على تحديد مجال النقل التريبيعي. أما المكثف CT1، فالغاية منه هي ضبط استجابة الإشارة الأصلية عند الترددات العالية. يشكل الخرج المكشوف لإشارة الفيديو لإشارة الأصوية في الممس 1 أساساً لتغذية كاشف التعديل للصوت. ومقياس شدة الإشارة وباقي دارات معالجة إشارة الفيديو.

تردد 70 ميغاهرتز. وتوجد في الأسواق بتسميات مختلفة مثل MC1357، LM1357، و NE1357. ويبين الشكل 8-9 دارة كشف تريبيعي لمستقبل أرقام فضائية حيث التردد المتوسط IF هو 70 ميغاهرتز. وهذا الكاشف مزيا تتعق بجودة إشارة الفيديو ومستوى انعتبة Threshold تفوق مستوى الأداء لمعظم دارات PLL.

تدخل إشارة إلى هذه الدارة عبر الممس 4 ويكون قد تم تحديدها وترتيبها لخرمة بعرض 26 ميغاهرتز تقريبا. وهناك



شكل 8-9 دارة كشف تعديل فيديو باستخدام الدارة التكاملية لكاشف تريبيعي 1357. صممت دارة الكاشف التريبيعي 1357 للتردد الواسطي 10.7 ميغاهرتز في التعديل الترددي الراديوي FM وهي تعمل أيضا بأداء جيد من أجل تردد 70 ميغاهرتز. إذ تعطي خرجاً قويا لإشارة فيديو يقارب 1 فولت من القمة إلى القمة عند الممس 1 للدارة 1357.

التردد المتوسط المركزي. وهذا يتحقق من شحن وتفريغ المكثفات C5، C6، و C7 أثناء فتح وفصل الديودات CR5...CR8. إذا تم ضبط النظام على تردد 70 ميغاهرتز وكانت الإشارة متمركزة عند نفس التردد، فيكون جهد الخرج لتتحكم الآلي بالتردد AFC معدوماً عند الوصلة J4.

كاشف النسبة Ratio detector

تستخدم دارة كاشف النسبة في عدد قليل من المستقبلات. والشكل 9-9 يوضح دارة كاشف نسبة. وهو يماثل باقي الكواشف من حيث توليد جهد موجب لدى تجاوز التردد المركزي ويتحول الخرج إلى جهد سالب مع انخفاض التردد عن

الأعطال Troubleshooting

إن الظاهرة الأوسع انتشاراً التي ترافق العطل في دارة كشف التعديل هي فقدان الصورة والصوت، أو صورة مملوءة بخطوط أفقية أو أيضاً صورة معماة Scrambled. ويمكن أن تتحول شاشة التلفزيون إلى الأبيض والأسود بشكل كامل. وفي جميع الحالات تقريباً، يتأثر الصوت والصورة معاً وهذا يعود إلى أن الصوت يتم كشفه من إشارة الفيديو وما لم يكن كشف إشارة الفيديو صحيحاً، فسوف نحصل على إشارة ضعيفة للصوت. فإذا كانت إشارة الصوت واضحة فالمشكلة هي حتماً في قسم معالجة إشارة الفيديو وليست في كاشف التعديل.

إن وجود صورة "دامعة" أسود وأبيض أو زيادة في مستوى الضجيج، يمكن أن يكون مرده إلى ضعف في الإشارة أو إلى أن المحدد لا يعمل بصورة صحيحة. وإذا كانت دارة PLL مستخدمة، فإن الظاهرة المذكورة تشير إلى احتمال أن يكون مجال القفل ضعيفاً أو أن التردد المركزي مزاحاً. كذلك يمكن استنتاج بأن استجابة الدارة للترددات العالية قد انخفضت.

وغالباً ما تعمل دارات NE564 PLL في حرارة مرتفعة

ويتراجع أداؤها مع الزمن. وكما ذكرنا سابقاً، فإن دارات NE564s لا يمكن استخدامها جميعاً من أجل تردد 70 ميغاهرتز أو حتى 35 ميغاهرتز. ينصح عادة بوضع الدارة على قاعدة لتجنب صهر اللحام عند استبدالها وما يتبع ذلك من كسر الأرجل أو ثنيها.

والدارات التي لا تعمل بصورة منتظمة يمكن أن يكون أداؤها عالياً في دارات كشف الصوت ما لم تكن عاطلة تماماً عن العمل؛ إذ أن تردد العمل الأعظمي لها هو دون 10 ميغاهرتز (كما هو الحال في كاشف الصوت). إن الإشارة عند دخل معظم دارات كشف التعديل هي موجة مربعة بجهد يتراوح بين 200 و500 ميلي فولت. والتردد المركزي يختلف من 70 ميغاهرتز وحتى 700 ميغاهرتز حسب التردد المتوسط IF المختار. يتم ضبط النهايات العليا والدنيا لتأرجح التردد بواسطة مرشح التردد المتوسط. فإن لم تكن الإشارة مربعة تماماً (أي تبقى محافظة على شكل موجة جيبيية)، فإن المحدد هو المسؤول ويؤدي لصورة غير واضحة المعالم بسبب ضعف الاستقبال الناشئ عن عدم التزامن في الطور والذي يحدث في كاشف التعديل أثناء محاولة ملاحقة تغيرات التردد لإشارة المرسل وتبدلات الطور لموجة الحامل الباقية.

معالجة الإشارة المرئية Video processing

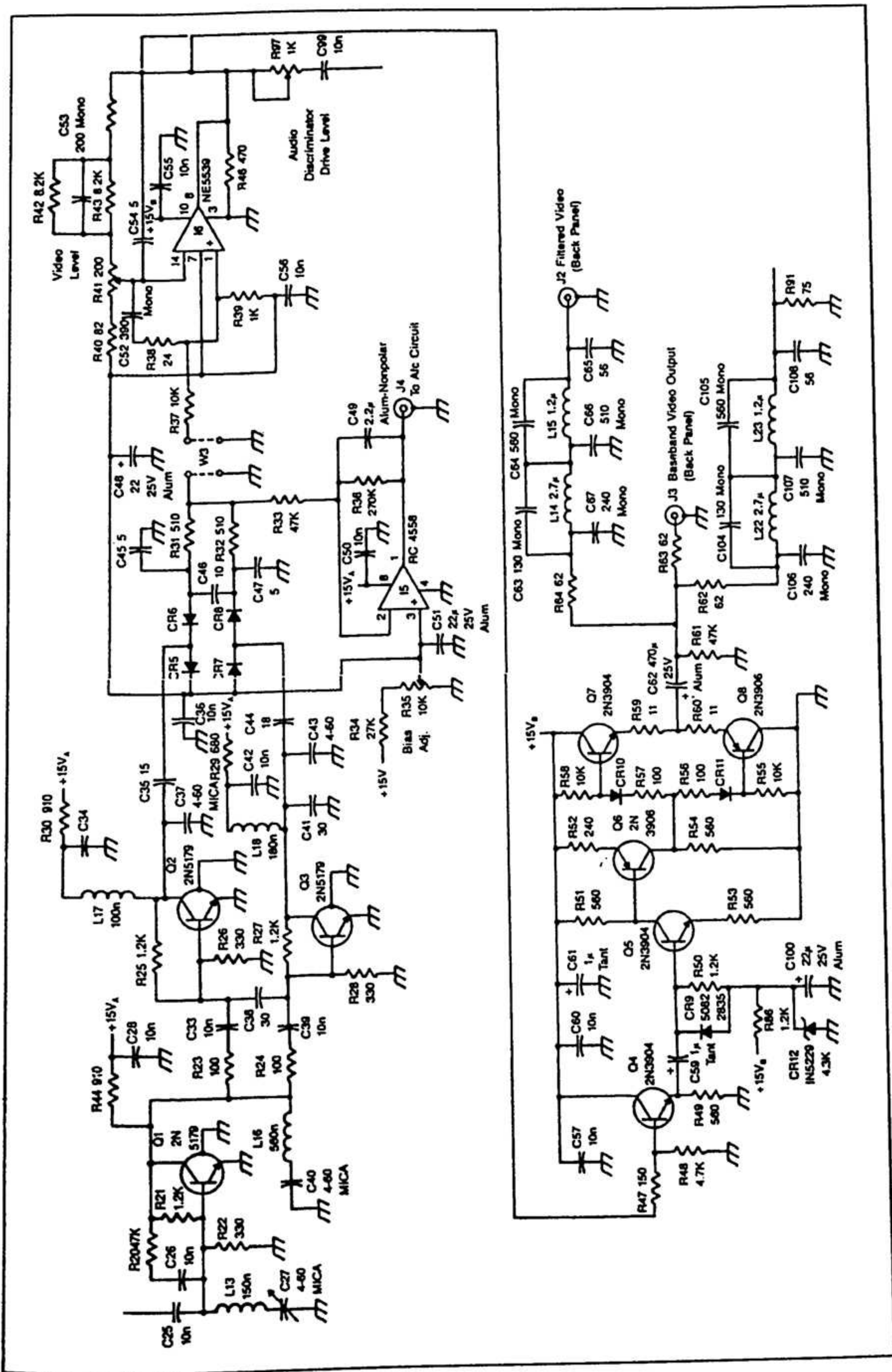
حالما تصل إشارة الفيديو إلى فولت من القمة إلى القمة، تعبر شبكتين لتزويج. الأولى لخفض الذروة والأخرى عبارة عن مرشح تمرير منخفض. ويقوم مرشح خفض الذروة بلف الترددات العليا roll-off في الإشارة والتي تم إرساها للحصول على استجابة مسطحة لإشارة الفيديو. تستخدم عملية رفع ذروة pre-emphasis في الأساس لتحسين نسبة الإشارة إلى الضجيج على إشارة الوصلة الصاعدة. ويستخدم المرشح الثاني لتخميد الحامل الثانوي للصوت والمتوضع فوق الترددات العليا لإشارة الفيديو وبذلك لا يتداخل مع الإشارة المرئية. وتتألف شبكة المرشح من العديد من الملفات والمكثفات والمقاومات. ويبين الشكل 10-9 مرشحاً معروفاً ومستخدماً في الإرسال بنظام NTSC.

في الوقت الحاضر، جميع إشارات الفيديو تقريباً المرسنة عبر الأقمار الفضائية ذات قطبية غير معكوسة. استخدمت منذ سنوات طريقة عكس القطبية لإشارة الفيديو كوسيلة أولى لتنعيم ولكنها ضعيفة الحماية، إذ أن نبضات التزامن تختلط مع قمة الإشارة ذات المستوى العالي. ولدى محاولة جهاز الاستقبال التلفزيوني القفل على هذه الإشارة المعكوسة، فلن يستطيع الكشف عن نبضات التزامن الأفقي. وتظهر بالنتيجة خطوط سوداء متموجة وهي نبضات التزامن الأفقي المعكوسة والمرئية في أسفل وسط الشاشة.

حالما يتم كشف الإشارة المرئية فإنه توجد ثلاثة مراحل معالجة يجب إنجازها قبل إرسال الإشارة إلى شاشة الإظهار لتلفزيون. في المرحلة الأولى ينبغي رفع مستوى الإشارة إلى فولت من القمة إلى القمة وهو المستوى القياسي لإشارة الفيديو. وفي المرحلة التالية يجب خفض الذروة للترددات العالية لإشارة الفيديو وتعرف هذه العملية باسم video de-emphasis. وفي المرحلة الأخيرة يجب إزالة الموجة المثلثية المعدلة سعويًا ذات التردد 30 ميغاهرتز التي حُملت على الإشارة أثناء الوصلة الصاعدة. وهذه العملية تتم في دارة التحديد clamping لإلغاء إشارة "تبعثرة" dithering الضرورية لنشر إشارة المرسل بهدف تجنب نقطة الحارة "hot point" في الإرسال.

يختلف مقدار التكبير المطلوب لتصل إشارة الفيديو إلى فولت من القمة إلى القمة حسب الطريقة المتبعة في كشف متعدين. ففي ميمر خطب التأخير يكون مستوى الإشارة منخفضاً جداً بسبب فقدان في الدايودات وفي دارات الربط، حيث يتم تكبير الإشارة عبر عدة مراحل للوصول إلى المستوى المطلوب.

في الكاشف التريبيعي مثل دارة 1357، يكون المستوى قد تم تكبيره في الدارة المتكاملة ووصل عند الخرج إلى فولت وليس هنالك حاجة لتكبير إضافي.



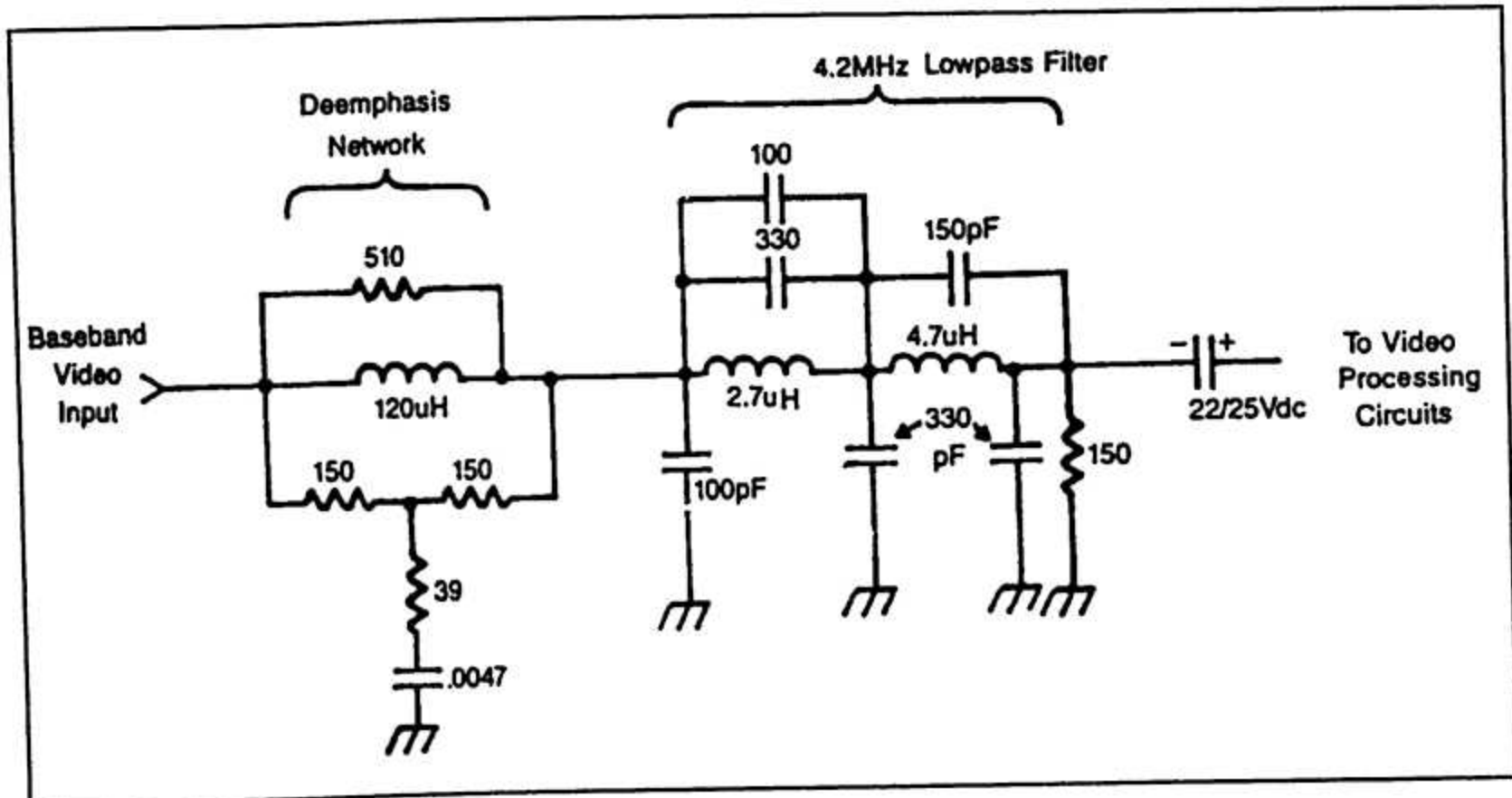
شكل 9-9 دائرة مميزات طور مصممة على عناصر منفصلة discrete. تعتمد هذه الدارة على العناصر المتوضعة بين الترانزستور و Q3/Q2 لإزاحة الطور بحيث يتحقق المنحنى المبين في الشكل 7-9.

بالطور بزاوية 180° درجة. وهما موجودتان كخارجين عسى الملامس 7 و 8. هاتان الدارتان متماثلتان تماماً ويوصل الخرجان إلى مفتاح SPDT (single-pole, double throw) حيث يختار أحدهما للمرور عبر بقية عناصر دائرة الفيديو. في هذا النوع من الدارات، يضبط مستوى الفيديو بواسطة مقاومة متغيرة مربوطة بين الملامس 3 و 12 أو الملامس 4 و 11 للدائرة المتكاملة.

إذا لم تكن إحدى الدارات 733 أو 592 مستخدمة، فإنه يغيب وجود ترانزستور يقوم بمهمة عكس الدخل قبل وصه إلى أحد أطراف المفتاح. وفي الربط بطريقة الباعث المشترك، تكون الإشارة على المجموع مختلفة بالطور بزاوية 180° درجة عن الباعث. لذلك يتم وصل المجموع والباعث إلى المفتاح ويمكن اختيار قطبية إشارة الفيديو. وهذه الطريقة في التوصيل والفصل switching تحتاج إلى أن تتبعها مرحلة قيادة وبيها أيضاً عمية ضبط المستوى إشارة الفيديو.

وخذنا نفس المفعول تماماً عند إلغاء نبضات التزامن الأفقي في أنظمة التعمية بإلغاء التزامن. ومنذ أن وضع المصنعون مفتاحاً لقطبية إشارة الفيديو عسى مستقبلاتهم، فإن هذه الطريقة لتعمية أضحت عديمة الفائدة. وحالياً، لا توجد محطة إرسال واحدة تعتمد إشارة فيديو معكوسة. لذلك يوضع المفتاح عند الوضعية السالبة لكشف نبضات التزامن السالبة. ولأن إشارة الفيديو تمر عبر هذا المفتاح، فمن الممكن حدوث عطل فيه. ولكن هذا المفتاح يساعد في فحص دارات الفيديو من حيث أنه يتوضع عموماً بعد مرحلة تكبير واحدة على الأقل. فإذا لم توجد إشارة فيديو قابلة للقياس في هذه النقطة، فإن مفتاح القطبية هو أول عنصر يشك به.

غالباً ما يكون مفتاح القطبية لإشارة الفيديو موصولاً إلى خرج المكبر العمليتي الفيديوي 733 أو 592 حيث يوجد عند خرجه إشارة فيديوية متوازنة وهي عبارة عن إشارتين مختلفتان



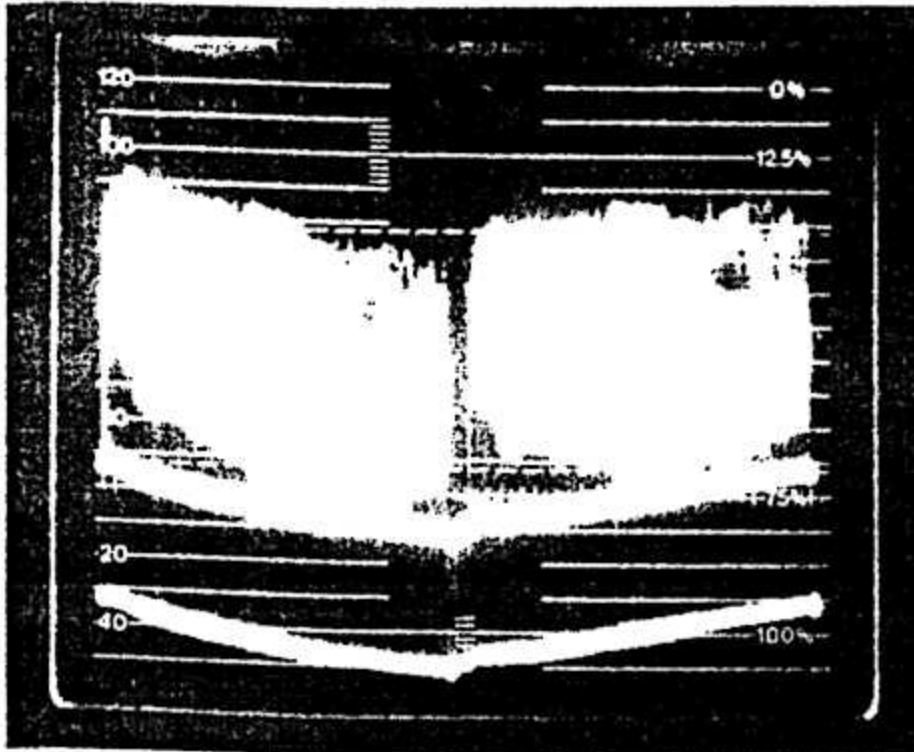
شكل 9-10 دائرة خفض الذروة de-emphasis ومرشح تمرير منخفض 4.2 ميغاهرتز من أجل نظام إرسال NTSC. في هذه الدارة تتم عملية خفض الإشارات العالية المستوى التي جرى تكبيرها أثناء الإرسال. ويقوم مرشح تمرير منخفض 4.2 جيجاهرتز بالعمل على تخميد الحوامل الثانوية للصوت بحيث لا تتداخل مع حامل اللون ذو التردد 3.58 ميغاهرتز.

بعد كشف التعديل، وإذا لم تلغى إشارة البعثة فإنه ينجم عن ذلك تغيرات في جهد إشارة الفيديو ويترجم ذلك بتغيرات سريعة في شدة الإضاءة أو حدوث نبضات في الصورة التلفزيونية. وفي معظم المستقبلات التلفزيونية يستخدم عنصر يعرف بشنائي التحديد لإزالة هذه الموجة. وثنائي التحديد ليس عنصراً يمكن تمييزه بواسطة عدد لأنه يوجد الكثير من الثنائيات المختلفة والدارات المستخدمة لتحديد الإشارة. وتبين الصورة 11.9 شكلاً لموجة غير محددة.

دارات التحديد Clmap circuits

المرحلة التالية لمعالجة إشارة الفيديو هي دائرة التحديد. وتستخدم لإزالة الإشارة المثنية المنخفضة التردد والتي أضيفت لإشارة الفيديو أثناء الوصلة الصاعدة. وتضاف إشارة تبعثة dispersal waveform لتوزيع الإشارة المرسله لتجنب حدوث نقاط حارة "hot spots" على طيف إشارة الخرج نمرسل. وهذا يؤمن عدم وجود تركيز للإشارة عند أي تردد لأية قنال وبالتالي منع حدوث تداخل من الإرسال الهاتفي.

منخفضة. إن جميع المستقبلات تقريباً لها ممانعة خرج فيديو 75 أوم . وهذا يعني أنه يجب وضع حمل 75 أوم لتوثيق إشارة خرج الفيديو. وفي معظم الحالات يؤخذ دخل الفيديو معدّل RF مباشرة من مرحلة القيادة الختامية.



شكل 9-11 إشارة مبعثرة 30 هرتز. تضاف إشارة المبعثرة 30 هرتز إلى إشارة الفيديو في الحزمة C لمنع التداخل مع الإرسال الأرضي وتقوم دائرة التحديد بإزالتها في المستقبل وإذا فصلت دائرة التحديد فإن الصورة سوف تنبض بمعدل 30 هرتز.

وبما أنه يوجد من 25 إلى 30 إطار frame بالثانية في أنظمة NTSC, SECAM, PAL لإرسال الإشارة الفيديوية. فإن تردد إشارة المبعثرة أيضاً هو 25 أو 30 هرتز. وفي هذه الحالة فإنه ليس من قبل المصدف حدوث هذا التقاطع. في الواقع هناك تزامن بينهما. وتحتوي دارة ممتعة فائدة من ذلك مساحتها. وهذا سبب نضب معظم أنظمة ممتعة بأن تكون إشارة مدخل الفيديو غير محددة. حيث أن هذه الأنظمة تستخدم الموجة المبعثرة لتزامن الدارات فيها مع إشارة الإرسال وبذلك تقوم داراتها بفتح الترميز decoding بعملية فتح المعلومات وهي في الموقع الصحيح.

ب. أحسن الفيديو في التحديد. فالنتيجة هي صورة بومضة. وبذلك حدث ذلك. ففي معظم الحالات يكون الفيديو عملاً ويشكل دائرة مفتوحة. وهناك أنواع مختلفة من الدايودات المستخدمة هذه للغاية بدءاً من الديويد الأشائع 1N4148 . إلى ديويدات شوتكي 2800.5280 وحتى ديويدات الحامل حار 1SS101 hot carrier diode. ولا يمكن استبدال ديويد عادي بديويد شوتكي ولكن العكس ممكن إذا كانت جهود الدارة صحيحة. يتبع دائرة التحديد دائرة قيادة وبعض المكبرات الإضافية لإشارة الفيديو وتتألف المرحلتين الأخيرتين عموماً من ترانزستورات 2N222A أو من FETs . وتستخدم هذه العناصر من أجل تأمين ربح جهد معين والتأكد من أن الخرج ذو ممانعة

الإشارة المرئية وإطارات الإرسال التلفزيوني

The video signal and television broadcasting formats

لضمان إمكانية الاستفادة من الأجهزة القديمة في استقبال البث الملون وهذه الخلفية تفسر لماذا تتراكب معلومات النصوص Luminance (أسود/أبيض) ومعلومات اللون Chrominance وهما لا تزالان إشارتان منفصلتان.

التزامن Synchronisation

لتمثيل الصور المتحركة لفلم أو فيديو. يتطلب الأمر إرسال سلسلة من الصور المتلاحقة. وإذا وجدت 30 صورة أو إطار بالثانية. تبدو الصورة تتحرك بنعومة ومن أجل عدد أقل من 30 إطار بالثانية ينجم فقدان واضح في النعومة بالإضافة إلى بعض الخفقان في الصورة. وفي أنظمة NTSC و SECAM/PAL يكون معدل تكرار الإطار 30 و 25 مرة بالثانية وذلك على التوالي.

تحتوي الإشارة المرئية على جميع المعلومات الضرورية لإظهار الإشارة على الشاشة التلفزيونية على شكل "صور متحركة". وهي تتضمن إشارة التزامن لملائمة التلفزيون مع النبضات الزمنية مخطط الإرسال وتشمل أيضاً معلومات النصوص Luminance وكذلك معلومات اللون. في شمال أمريكا وأجزاء من أمريكا الجنوبية واليابان وبلدان أخرى في العالم، يستخدم نظام NTSC وتنتشر أنظمة SECAM, PAL في أوروبا وأماكن أخرى وهما غير متلائمان مع نظام البث NTSC. وتبحث هذه الأنظمة بالتفصيل في فصل آخر.

إن نظام NTSC هو الأقدم وكان قد طور خصيصاً لإرسال أسود/أبيض. وهذا يعني. بأنه ليس النظام الأفضل ونقد تم تطوير نظام قياسي لإضافة معلومات اللون في الإرسال مع نهاية الخمسينيات.

وبسبب وجود أجهزة تلفزيونية كثيرة أسود/أبيض، أضيفت إشارة اللون إلى إشارة الأسود/أبيض الموجودة سابقاً

التزامن الشاقولي

يقوم التزامن العمودي بقدرح مذبذب شاقولي في التنفاز أو في جهاز الإظهار لعودة حزمة الإلكترونات من أسفل الشاشة إلى أعلاها وذلك دون أثر لخط المسح. إن تردد التزامن العمودي هو نفس معدل عدد الحقول ويساوي 60 (في نظام NTSC) أو 50 (في أنظمة SECAM/PAL) مرة في الثانية. ونبضة التزامن العمودي هي أعرض بكثير من نبضة التزامن الأفقي، ولذلك فهي تستخدم لحمل العديد من المعلومات ومنها العناوين والنصوص المرئية، ومنها إشارة اختبار الفاصلة الزمنية العمودية VITS وأيضاً المعطيات الرقمية وهذه جميعها يتم إرسالها غالباً من خلال فاصلة الإطفاء الشاقولية.

نبضات اللون Colour Burst

يضاف تزامن اللون إلى ذيل نبضات التزامن الأفقي ويتألف من ثمانية دورات (أو أكثر) لإشارة بتردد 3.58 ميغاهرتز (أو 4.43 في نظام PAL) وتقارن هذه الإشارة في قسم الفيديو من جهاز التنفاز مع خرج مذبذب اللون الذي يهتز أيضاً بتردد 3.58 ميغاهرتز ويجب أن يكون الطور للإشارتين متطابقاً بدقة وإلا فملاءمة اللون لا تكون صحيحة. ولدى ضبط اللون على جهاز التنفاز نقوم عمياً بصبط الطور لنبضات اللون مع مذبذب اللون في المستقبل.

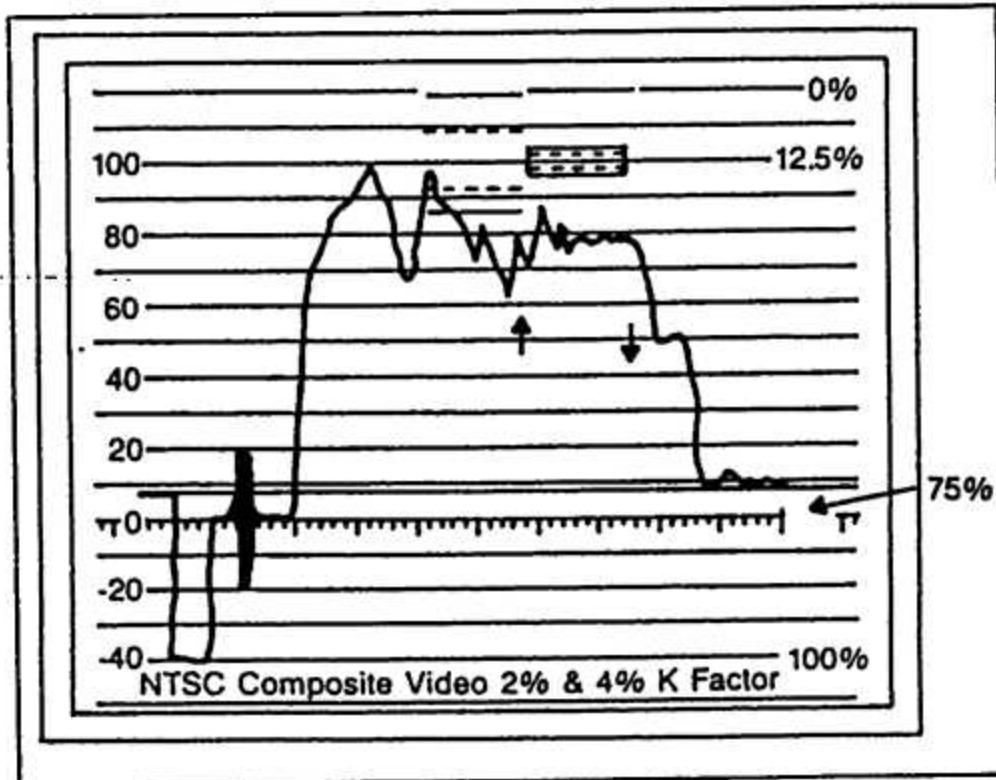
ولضمان أن لا يسبب الخفقان مشككة، قرر المصممون أن يكون هناك 60 حقلًا بالثانية في نظام الإرسال الأساسي NTSC، وبذلك فإن كل حقلين يحتويهما إطاراً واحداً. ويتألف الحقل من 262.5 خطاً وتمسح الشاشة مرتين خلال كل إطار وهذه العملية معروفة باسم المسح المتشابك interlacing scanning وهي تقلل من الخفقان. إذ أن خطوط المسح للحقل الأول تقع بين خطوط المسح للحقل الثاني وهذا يتطلب أن تكون شاشة الإظهار عمى توافق تام مع إشارة الإرسال، لذلك يوجد نوعان من نبضات التزامن اللازمة لمسح الصورة.

التزامن الأفقي

تقدح نبضة التزامن الأفقي المذبذب الأفقي المتوضع في جهاز التنفاز. وعند هذه النقطة تقوم إشارة المذبذب بإعادة حزمة الإلكترونات من الجانب الأيمن إلى الجانب الأيسر للشاشة دون أن تترك أثراً عندها. وتأتي تسمية فاصلة الإطفاء الأفقية blanking interval لتدل على الزمن الذي تستغرقه حزمة الإلكترونات لعودة إلى الجانب الأيسر من الشاشة حيث تبدأ برسم الخط التالي.

إن معدل المسح الأفقي يساوي عدد خطوط المسح المستخدمة في الإطار الواحد وهذا العدد يساوي 525، ومعدل تكرار الإطار هو 30 مرة في الثانية وبذلك تحدث نبضات التزامن الأفقي 15.750 مرة تقريباً في الثانية وذلك في نظام الإرسال NTSC

قياس الإشارة المرئية



شكل 9-12 رسم لشكل الموجة لإشارة فيديو في نظام NTSC. هذا الرسم يمثل ما يحدث في خط واحد من الإشارة المرئية. مجال التزامن الأفقي من +7.5 وحتى -40 IRE ونبضات اللون من +20 وحتى -20 IRE وتغيرات إشارة الفيديو من +7.5 وحتى 100 IRE.

تقاس الإشارة الفيديوية NTSC بواسطة نظام صمم من قبل معهد هندسة الراديو IRE. في هذا النظام تقسم الإشارة الفيديوية ذات المطاآن 1 فولت من القمة إلى القمة إلى 140 وحدة IRE وهذه بدورها تقسم إلى 40 وحدة إطفاء أفقية و100 وحدة لمعلومات الصورة فوق مستوى الإطفاء الأفقي.

حين يكون المستقبل مضبوطاً بشكل سليم في نظام NTSC، فإن خرج إشارة الفيديو يجب أن يكون كما في الشكل 9-12، حيث تمتد نبضات التزامن الأفقي من -40 وحتى الصفر IRE. وتمتد نبضات اللون بالتساوي بمقدار ± 20 IRE على جانبي خط إطفاء الذي يمثل الصفر المرجعي. إن أعنى نقطة في إشارة الفيديو تكون عند 100 IRE. هذا المستوى للإشارة يساوي 1 فولت من القمة إلى القمة في نظام 75 أوم (ممانعة الحمل). وفي أنظمة SECAM/PAL تكون مستويات الإشارة المرادفة لهذه الإشارات هي 0.3 فولت للترزامن و0.7 فولت لمعلومات الصورة.

أشكال الموجة مع إشارة الفيديو أثناء فترة الإطفاء العمودية وهذه تمثل بقضيب أسود أفقي يمكن رؤيته بين الإطارات وذلك حين انضغاط الصورة بواسطة التحكم الشاقولي وبفحص هذا الجزء بدقة يمكن استنتاج إشارات الاختبار VITS وقضبان التويين عند الطرف الأخفض من قضيب التزامن الشاقولي. طبعاً، إن النظر إلى VITS بهذه الطريقة ليس مفيداً والأجدى هو استخدام جهاز لإظهار شكل الموجة حيث يمكن رؤية التفاصيل الدقيقة لإشارات الاختبار بشكل فعي.

يمكن تحديد جودة إشارة الفيديو لمستقبل فضائي بفحص شكل الإشارة بالجهاز الخاص بذلك. والمعاملات الرئيسية هي. الاستجابة الترددية والمطال وهذه تتطلب اختبار وضبط في المستقبل الفضائي. وهناك معاملات أخرى تحدد جودة الإشارة ويمكن قياسها مثل الربح التفاضلي. التطور التفاضلي وزمن تشويه الخط. ولكن هذه المعاملات لا يمكن تغييرها دون إعادة تصميم كامل للدارات. وعادةً يكون التشويه أخاد مؤشراً لعطل أحد العناصر إذ أنه في معظم الحالات تمر إشارة فيديو

هناك ثلاث إشارات VITS مختلفة ومستخدمة في مستقبلات الأقمار الفضائية. الأولى عبارة عن تنائي نبضات مضاعفة multiburst والثانية إشارة اختبار مركبة composite والثالثة نبضة مربعة جيبيية. وهذه الإشارات موضحة في الأشكال 9-13 وحتى 9-15. إن الإشارة المركبة والمتتالية المضاعفة هي الأفضل لضبط مستوى إشارة الفيديو. ففي الإرسال بنظام NTSC، تستخدم مجموعة النبضات المضاعفة ويمكن إظهارها على الخط 17 من الحقل 1. في حين يمكن رؤية الإشارة المركبة غالباً على الخط 18 من الحقل 1 أو 2.

بما أن بعض مرسلات الأقمار الفضائية ليست متلائمة تماماً مع نظام NTSC فإنها لا تحتوي على إشارات الاختبار لذلك فإنها لا تتطلب أن تكون إشارة الفيديو فيها 100 IRE تحديداً.

يضبط مستوى إشارة الفيديو باستخدام جهاز إظهار لشكل الموجة والذي يبين وضع المستوى IRE وهذا يساعد على ضغط الترددات العالية، حيث يظهر خط نظيف يعين المستوى. ويجب أن توضع نبضة التزامن عند 10IRE والعدم الأبيض عند 100IRE من أجل الإشارة المركبة و 70IRE للنبضات المتتالية المضاعفة. هناك أيضاً بعض الإشارات المتتالية المضاعفة يكون فيها عدم الأبيض عند 100IRE والنبضات المتتالية عند 70IRE.

الاستجابة الترددية للإشارة المرئية

ترتبط جودة الصورة بشكل مباشر مع الاستجابة الترددية للإشارة الفيديوية. ويمكن مقارنة ذلك مع جودة إعادة تشكيل الصوت حيث يكون مكموماً إذا اختفت إشارات عالية التردد. كذلك إذا كانت الترددات العالية في الإشارة المرئية مخمدة، تصبح الصورة أقل وضوحاً ويمكن أن تكون ضبابية إذا كان التخميد roll-off درجة عالية. إن عمق اللون يتأثر أيضاً من جراء ضغط ترددات العالية. ويمكن ضبط الاستجابة الترددية في معظم لأجهزة تلفزيونية باستعمال تحكم حاد، إذ أنه بضغط النهاية العليا يمكن تخفيض الإشارة التويينية الحاوية على الضجيج وجعل النبضات الخطية أقل وضوحاً. ويوجد في معظم مستقبلات الأقمار الفضائية وعند النهاية العليا، عناصر ضبط الاستجابة الترددية للإشارة المرئية. حيث تستخدم لتعويض التسامحات tolerances في قيم عناصر الدارة. وهذه العناصر يمكن ضبطها فقط لدى استخدام جهاز إظهار لشكل الموجة.

مستوى الإشارة المرئية

لا تقوم جميع المرسلات بتوليد إشارة مرئية تساوي تماماً صوت من القمة إلى القمة. بعض المرسلات تبث مستويات أخفض قليلاً لأنها محممة بالعديد من الحوامل الثانوية الأخرى، بعضها بصوت وبعضها الآخر رقمياً والتي يتم بثها مع الإشارة الفيديوية، ويبدو أن بعض المرسلات تبث مستوى أعلى قليلاً وذلك بهدف زيادة نسبة الإشارة إلى الضجيج في الإشارة المرسلة.

من أجل الضبط الدقيق لمستقبل الأقمار الفضائية، يستخدم جهاز إظهار شكل الموجة لضبط مستوى خرج الإشارة الفيديوية. مستوى الاستجابة الترددية. يمكن بواسطة جهاز إظهار شكل الموجة إجراء العديد من القياسات كقياس الربح التفاضلي، تأخير التنوينية بالنسبة لإضاءة chrominance-to-luminance وقياسات أخرى ولكن هذه القياسات لا تستخدم عادةً أثناء كشف الأعطال في مستقبلات الأقمار الفضائية المنزلية.

نوعية خرج الإشارة الفيديوية للمستقبل بصورة جيدة، ينبغي ربط شاشة الإظهار مع جهاز إظهار شكل الموجة وجعل الحمل 75 أوماً. ويمكن التدقيق في دليل استخدام شاشة الإظهار للتأكد من أنها ذات حمل داخلي أم لا.

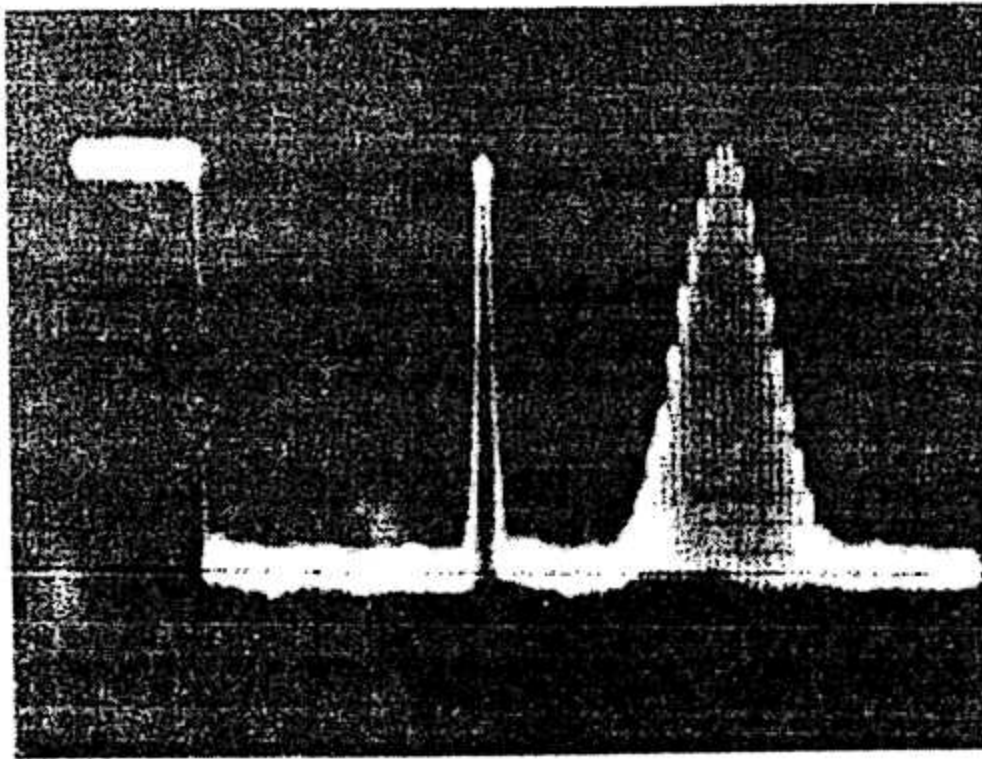
تفسير الإشارة VITS

(Vertical Interval Test Signals)

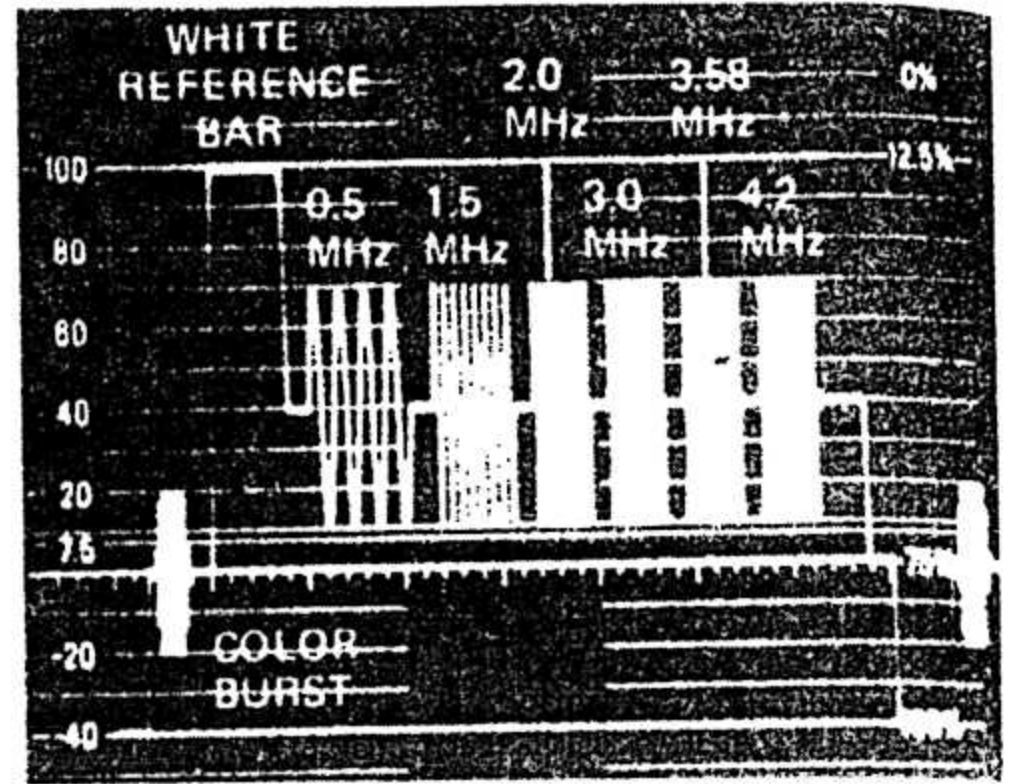
يتضمن اختبار دارات الفيديو فحص إشارات اختبار الفاصلة الزمنية العمودية VITS. ويتم بث إشارات فحص

تستخدم النبضات المتتالية المضاعفة (multiburst) لضبط الاستجابة الترددية لنظام وتتألف من إشارة العنم الأبيض وست نبضات متتالية لإشارات جيبية بتردد 500 كيوهرتز. 1، 2، 3، 3.38 و 4.2 ميغاهرتز. إن جميع الإشارات متساوية المصطلح من ناحية مثالية ولكن يوجد عمياً بعض الانخفاض لترددات الأعشى في أغلب المستقبلات وتستخدم بداية إشارة العنم الأبيض لضبط موقع الترددات المنخفضة. وإذا كانت نهاية العنم عمى شكل إشارة مربعة نظيفة فتكون حالة الترددات المنخفضة جيدة. وإذا وجد تشويه في الإشارة فهناك ضعف في حالة تلك الترددات. و أما إذا وجدت نبضة عالية في البداية والتردد المنخفض ذو مصطلح مرتفع والشكل (16-9) يبين المشاكل الترددية المختلفة التي يمكن حدوثها.

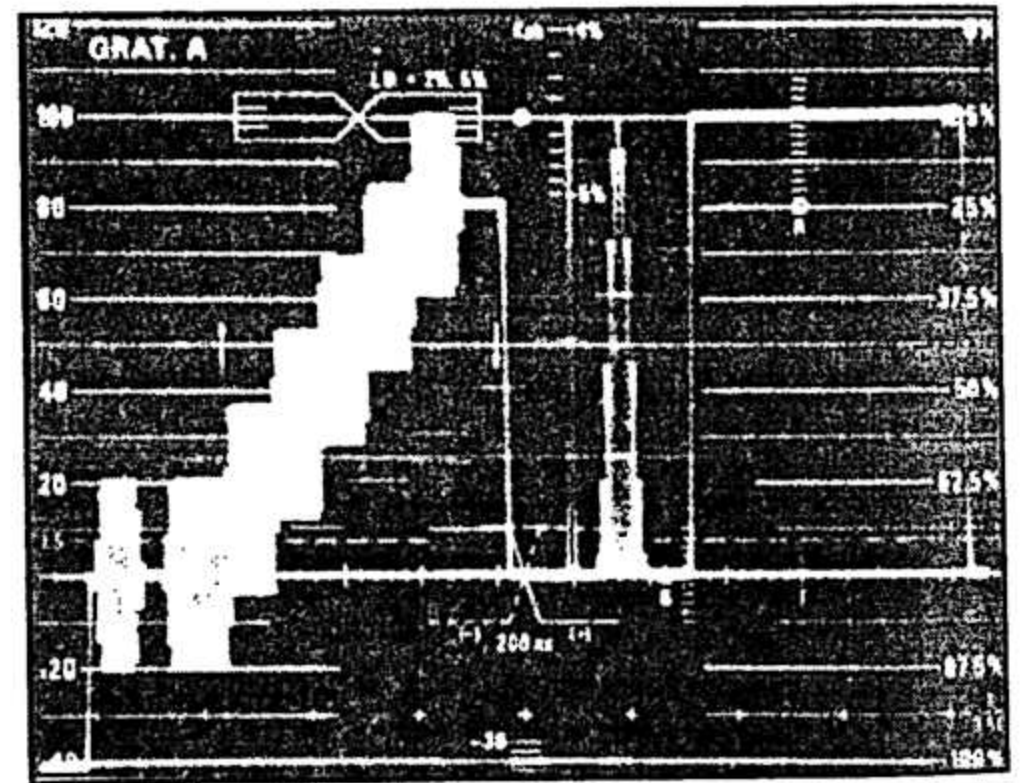
هناك عموماً ثلاثة أنواع لمعايرة إشارة الفيديو في مستقبل الأقمار الفضائية وهي: مستوى الإشارة التي يجب ضبطها عند أفوت من القمة إلى القمة والاستجابة عند الترددات العالية التي يجب أن تحقق استجابة مستوية للإشارات المتتالية والمضاعفة، وأخيراً الاستجابة عند الترددات المنخفضة حيث يجب إظهار بداية إشارة العنم الأبيض. أحياناً يسمى الضبط الترددي بضبط التونيوية والإضاءة حيث تعبر الترددات المنخفضة عن الإضاءة والترددات العالية عن التونيوية (الشكل 17-9).



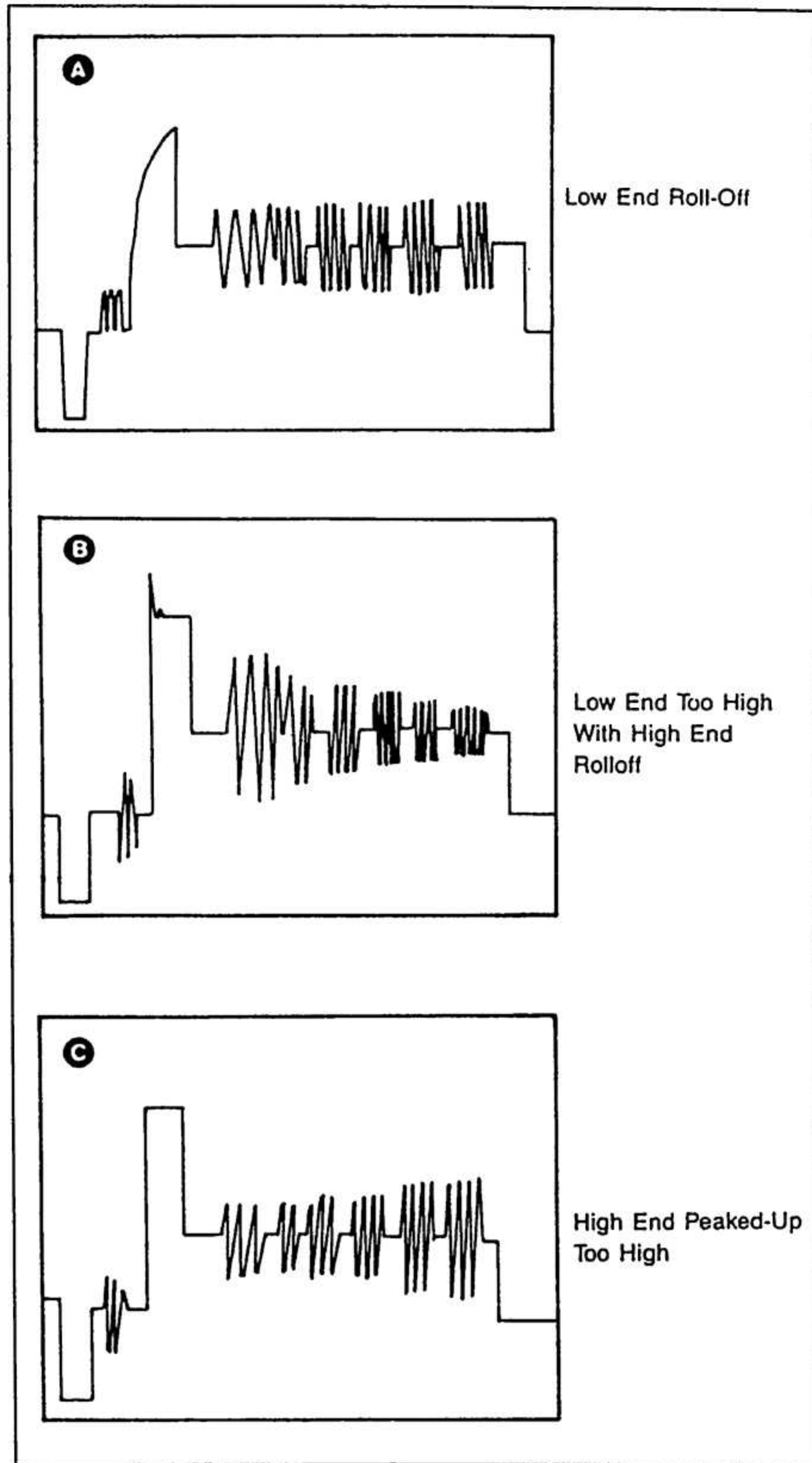
شكل 15-9. نبضة جيبية مربعة تستخدم لتحديد الطور والريج بين الإضاءة أو بين تفاصيل معلومات الصورة و معلومات اللون. وهي تشكل جزءاً من إشارة الاختبار VITS.



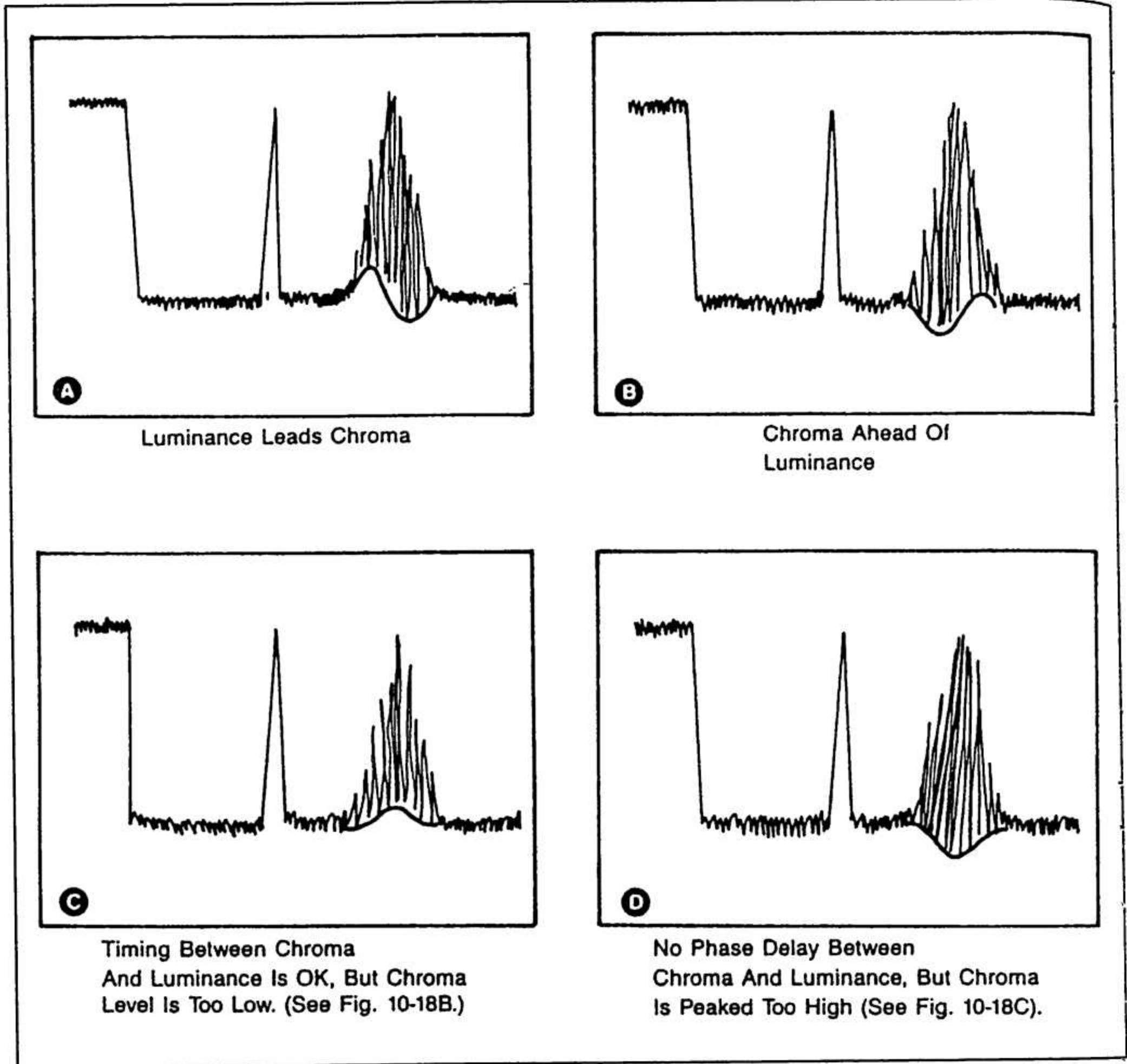
شكل 13-9. شكل موجة لتتالي نبضات مضاعفة - إشارة اختبار بفاصلة زمنية شاقولية (VITS) في نظام NTSC هنا الجزء من إشارة VITS يتم إرساله عادة على الخط 17. الحقل 1 في الفاصلة الزمنية للإطفاء العمودي ويتألف من سلسلة من النبضات المتتالية ذات المطال الواحد وتغطي المجالات الترددية 0.5، 1.5، 2.1، 3.0، 3.58، 4.2 ميغاهرتز. إذا تغير مطال الإشارة عبر الطيف الترددي سوف ينعكس ذلك على ارتفاع النبضات المتتالية. ويتم أيضاً إرسال نبضة قمة بيضاء تعرف باسم "العلم الأبيض white flag" تعتبر كمستوى مرجعي للأبيض. يلاحظ وجود نبضة تزامن تتبعها النبضات المتتالية للون تظهر في الزاوية اليسارية السفلية من الصورة.



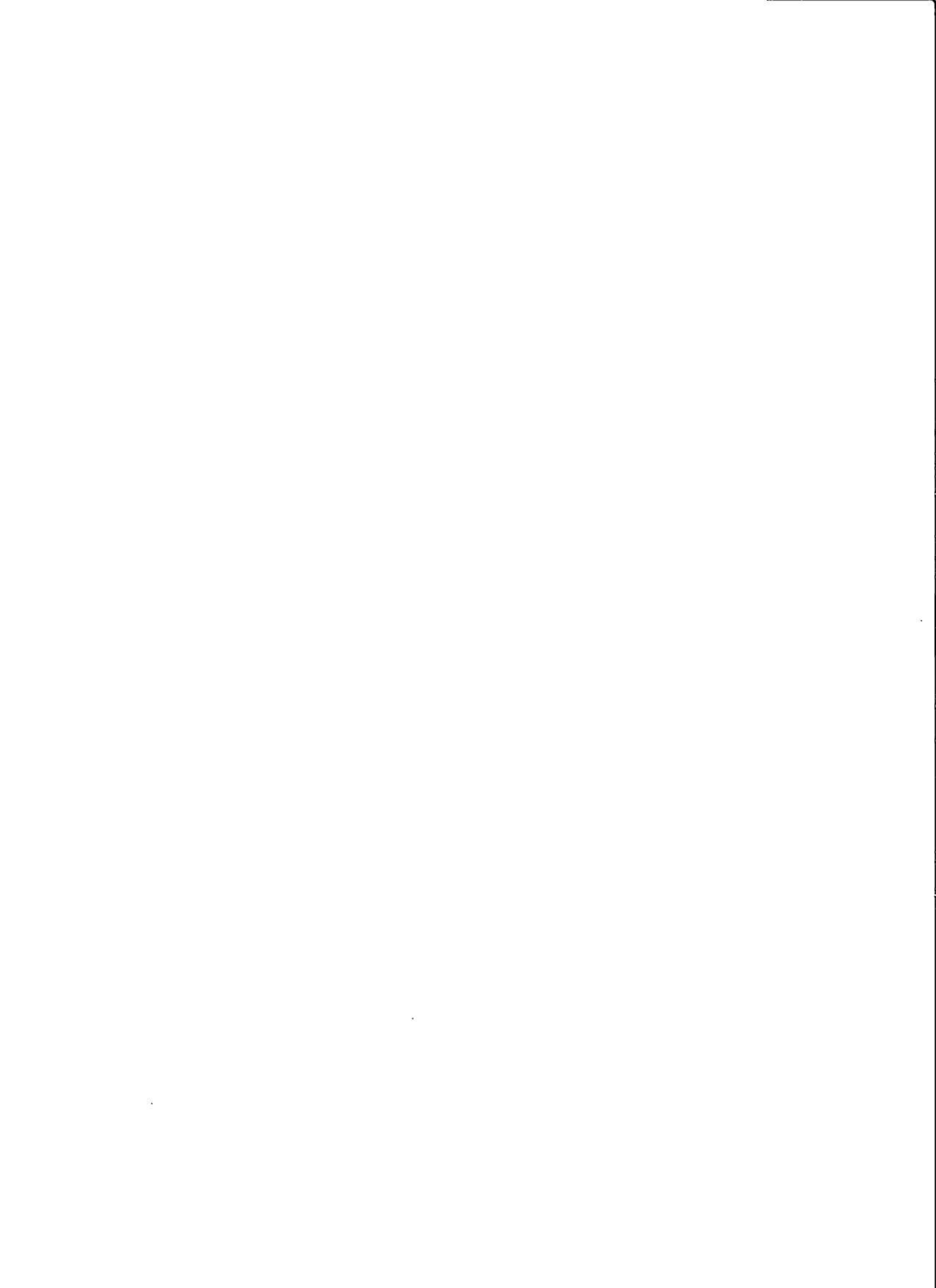
شكل 14-9 إشارة اختبار مركبة composite درجية لنظام NTSC. إشارة الاختبار هدد التي تشكل جزءاً من إشارة الاختبار VITS. يتم إرسالها عادة على الخط 18 من كلا الحقليين أثناء فترة الإطفاء الشاقولي وتتضمن عدة عناصر. تسمى الموجة الرابعة الأولى بالخط الحاجز وتكون إشارة الاختبار "النافذة" أو العلم الأبيض عند مستوى 100IRE. إن وجود أي ميلان في القمة يشير لاستجابة ضعيفة للترددات المنخفضة يترجم كصورة محززة. إن النبضة الرفيعة spike التي تتبع النبضة الجيبية الرابعة. أو الإشارة على شكل 2-2 هي أفضل مؤشر لتشوه الطور. أما النبضة التالية الأكثر عرضاً فتعود إلى إشارة اختبار نبضة التلويوية وتوسن طريقة صحيحة لتحديد الريج وفرق الطور بين إشارتي التلويوية والإضاءة. وتستخدم الموجة الأخيرة الدرجية لقياس كمية الريج التفاضلي أو تغيرات الريج خلال الطيف الترددي.



شكل 9-16. موجة متتالية مضاعفة والاستجابة الترددية. الشكل (A) موجة متتالية مضاعفة مضغوطة عند النهاية المنخفضة. وشكل الإشارة (B) يبين نبضة عالية المستوى عند النهاية المنخفضة مرافقة لانضغاط في الترددات العالية والشكل (C) يشير إلى مستوى عالي للإشارة عند النهاية العليا.



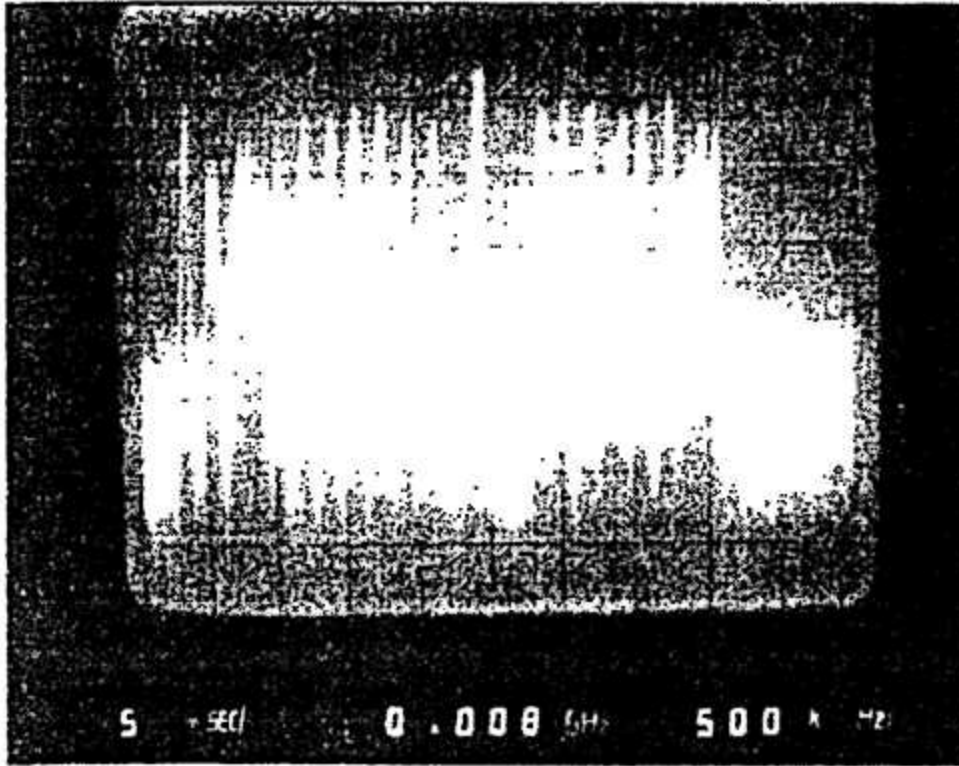
شكل 9-17. نبضة جيبية - مربعة وتأخير. النبضة الجيبية-المربعة في الشكل (A) اللونية متأخرة عن الإضاءة. في الشكل (B) اللونية تسبق الإضاءة. في الشكل (C) تزامن بين اللونية والإضاءة ولكن مستوى اللونية ضعيف جداً. في الشكل (D) تكبير في استجابة اللونية لأن ربح الإضاءة أقل من ربح اللونية ولا يوجد تأخير في الطور بين الإشارتين.





معالجة الصوت

التردد 6.8 ميغاهرتز وهو معزول عن الحوامل المحيطة به من الجانبين. وعموماً لحامل الصوت الرئيسي مجال ترددي أعرض وكذلك استطاعة تزيد عن بقية الحوامل الصوتية.



شكل 10-1. صورة محلل طيف لمرسل يحوي العديد من الحوامل الثانوية للصوت. أخذت هذه الصورة عند خرج إشارة الفيديو الأصلية. التردد المركزي هو 6.8 ميغاهرتز، الدقة هي 500 كيلوهرتز/سم. والمستوى المرجعي -20dBm.

تستخدم دارة كشف تعديل الصوت لفصل معنومات الصوت عن حواملها. والحوامل هو فعلياً عبارة عن حامل ثانوي مضغوط ضمن حامل الإشارة المرئية. هذه الحوامل الثانوية يتم إرسالها عنى ترددات تقع في أعلى ترددات الإشارة الفيديوية وذلك في المجال الترددي من 4.5 وحتى 8.0 ميغاهرتز في النظام NTSC وفي المجال من 5.5 وحتى 8.5 ميغاهرتز في أنظمة الإرسال PAL/SECAM.

هناك إشارات كثيرة أخرى للصوت غير تلك المرافقة لمعنومات الفيديو الأساسية يمكن إرسالها في مجال الحامل الثانوي. إذ توجد محطات راديو مستقلة FM وشبكات إرسال راديوية وطنية ومحلية، فاكس، كشف مخازن للتبادل التجاري وكذلك إشارات تمثيلية ورقمية أخرى. الشكل 10-1 هو صورة لمحلل طيف لإشارة فيديوية أصلية (قبل التعديل) base band مع العديد من الحوامل الثانوية للصوت. والمجال الترددي من اليسار إلى اليمين هو من 4.3 وحتى 9.3 ميغاهرتز، ويمثل كل سنتيمتر أفقي 500 كيلوهرتز. خط الوسط يعبر عن 6.8 ميغاهرتز.

يمكن تمييز أكثر من 20 حامل ثانوي مختلف ضمن هذا المجال. يتوضع حامل الصوت الرئيسي لمحطة الإرسال عند

مواصفات الحامل الثانوي الصوتي

انحراف ضيق المجال ولكن تتطلب ناخب تعديل ترددي FM خاص لاستقبالها.

يتراوح الانحراف في الإرسال عريض المجال عادةً بين ± 200 كيلوهرتز و 273 كيلوهرتز كحد أقصى مع مجال ترددي من 50 هرتز وحتى 15 كيلوهرتز و نسبة إشارة إلى ضجيج تساوي 70dB، ويمكن أن يكون الانحراف ضيقاً حتى ± 25 كيلوهرتز مع مجال ترددي من 50 هرتز وحتى 7.5 كيلوهرتز أو

تكون الحوامل الثانوية للصوت معدلة ترددياً، وهي تختلف عن إشارة الفيديو والإشارات الراديوية القياسية ذات التعديل الترددي FM بانحراف الإشارات فيها. ويستخدم نوعين من الانحراف وهما حوامل صوت عريضة الحزمة مرافقة لقنال صوتية أو لأقنية متعددة في حال الإرسال الستيريو. والنوع الآخر هو صوت ضيق الحزمة ويستخدم لإرسال خدمات الراديو المساعدة. هنالك أيضاً الحوامل SCPC (نوع حامل واحد لكل قنال Single Carrier Per Channel) وهي أيضاً ذات

وجود حاميين ثانويين انحرافهما لا يتجاوز 7.5 كيلوهرتز يجتمعان أحياناً في المجال المحجوز لقنال واحدة ذات استجابة ترددية عموماً تساوي 15 كيلوهرتز.

إن التغيرات في انحراف الصوت والمجال الضيق لنحوامل الثانوية وكذلك استخدام ضغط وبسط الإشارة companding تمنع الاستقبال الجيد لبعض الأقنية الصوتية حتى في المستقبلات المزودة بفتاح اختيار (ضيق/عريض) لنحزمة و الخاصة بالأقمار الفضائية.

يتم إرسال قنال الصوت الرئيسية دائماً باستخدام الانحراف عريض المجال عند تردد 6.2 أو 6.8 ميغاهرتز في أمريكا الشمالية و 6.5 ميغاهرتز في أوروبا. إن الحامل الثانوي لصوت ذو التردد 6.5 ميغاهرتز هو الحامل الرئيسي للأقمار الفضائية ASTRA نذنت فإن الأقمار الأوروبية الأخرى يمكن أن تعتمد ترددات مختلفة أيضاً.

±50 كيلوهرتز من أجل مجال ترددي من 50 وحتى 15 كيلوهرتز وتضارب نسبة الإشارة إلى الضجيج 65dB وحتى 70dB عندما يتم ضغط وبسط الإشارات Companding حيث يتم الضغط أثناء الإرسال والبسط عند الاستقبال وهذه العملية تجري عموماً معضم الحوامل ذات الحزمة الضيقة وهذا السبب فإن غايتها ذات مجال ديناميكي محدود وهناك العديد من الطرق المتبعة لتخفيض الضجيج عموماً الحوامل منها طريقة Dolby™. وهي مطبقة عموماً الحوامل الضيقة والعريضة المجال عموماً استواء بهدف رفع نسبة الإشارة إلى الضجيج وهذه التقنيات سوف تدرس مزيداً من التفصيل لاحقاً.

لا توجد معايير قياسية رسمية لتردد الحامل الثانوي. نذنت لا يتم إرسال جميع الحوامل الثانوية لصوت باستخدام انحراف يساوي تماماً ±200 كيلوهرتز أو ±50 كيلوهرتز. إضافة إلى

دارات شائعة لكشف الصوت

المصنعة لغاية تطبيقات الراديو FM. وهذا يجعل كشف تعديل الصوت عملية بسيطة التصميم والتنفيذ. إضافة لسهولة الصيانة اللاحقة.

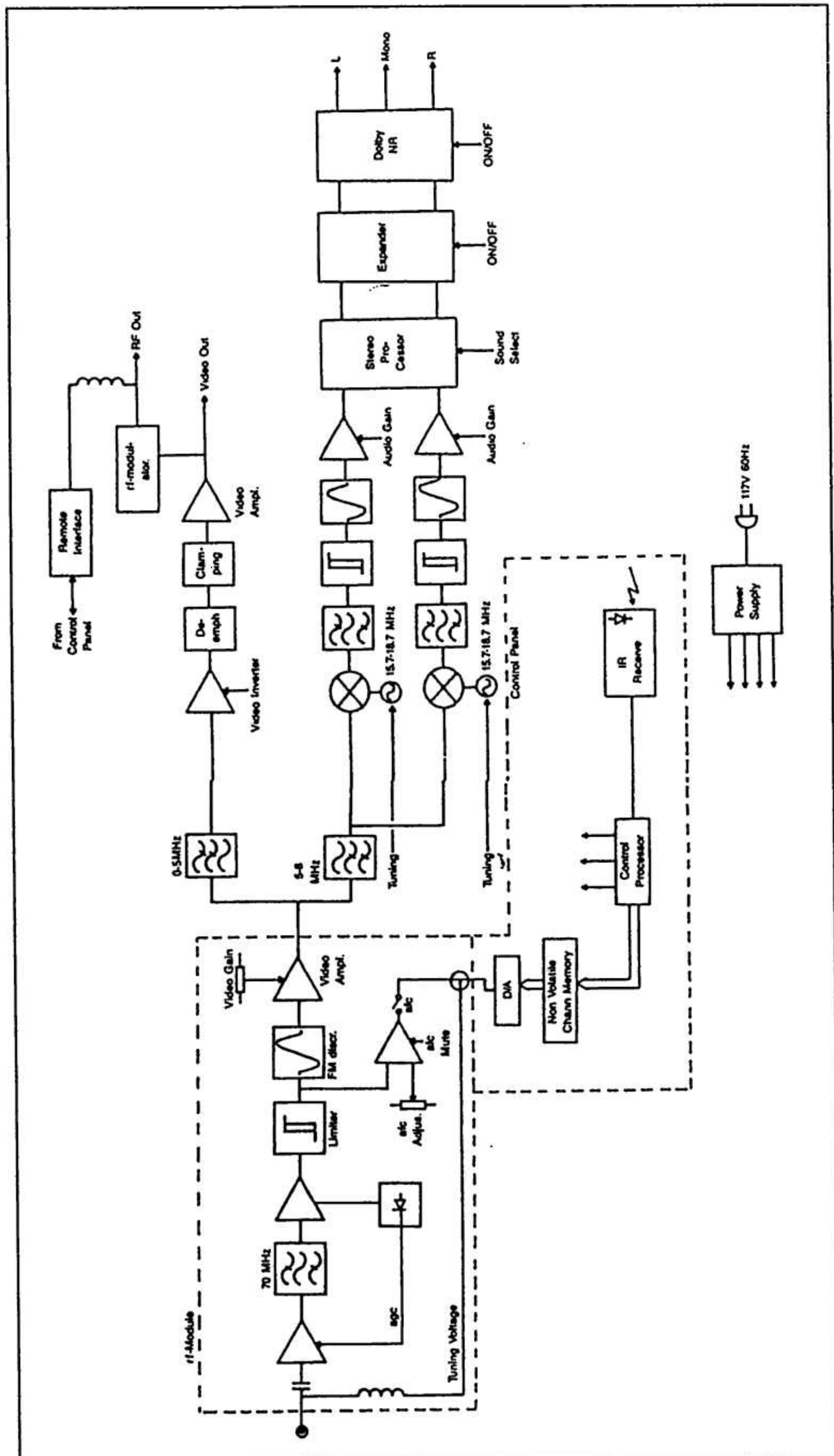
إن استخلاص التردد المتوسط 10.7 ميغاهرتز من الحامل الثانوي في المجال من 5.0 إلى 8.0 ميغاهرتز يتطلب مزج الإشارات مع حامل قابل للضبط تردده أعلى بمقدار 10.7 ميغاهرتز من تردد الحامل الثانوي المرغوب. يطبق جهد معايرة إلى مذبذب مضبوط بالجهد (VCO) بحيث يكون جهد خرجها عبارة عن موجة جيبية بتردد متغير من 15.7 وحتى 18.7 ميغاهرتز. وهذا هو الحقل في الجانب الأعلى للتردد أما الحقل في الجانب الأخفض فلا يمكن إجراؤه عملياً لأن المجال المطلوب لتردد المذبذب VCO هو ضمن المجال المستخدم لإشارة الفيديو. ومن الطبيعي أن يؤدي ذلك إلى حدوث تداخل إذا استخدم الحقل في الجانب الأخفض. ولدى مزج خرج المذبذب VCO مع إشارة الصوت لمخطة الإرسال، فإن الناتج هو الحصول على قنال الصوت المطلوبة متمركزة عند تردد 10.7 ميغاهرتز.

إن وجود مرشح سيراميكي لتمرير حزمة منخفضة BPF من النوع المستخدم في راديو FM يمنع كل الإشارات ذات الترددات العالية من الدخول إلى الكاشف ماعداً تلك المتمركزة حول التردد 10.7 ميغاهرتز، وتم إشارات الخرج إلى المرحلة التالية. وهناك العديد من المستقبلات التي يوجد فيها فعلياً مرشحين ترددهما المركزي يساوي 10.7 ميغاهرتز، أحدهما لتمرير حزمة عريضة وآخر لتمرير حزمة ضيقة.

إن إشارة الدخول إلى دائرة كاشف تعديل الصوت، ينبغي أن تكون إشارة الفيديو الأصلية baseband لأن الحوامل الثانوية لصوت متوضعة في تلك الإشارة. وهكذا فإن إشارة الصوت يتم استخلاصها من إشارة الفيديو بعد كشفها في دائرة كشف تعديل الإشارة المرئية. والشكل 10-2 يبين مخطط صندوقي لكاشف صوت شائع الاستخدام حيث يقسم خرج إشارة الفيديو المكشوفة بالتساوي إلى إشارتين ويتم تمريرهما عبر مرشحين لتمرير الحزمة العالية والمنخفضة وبذلك تبقى إشارة الفيديو الأصلية بعناصرها من حوامل ثانوية للصوت والصورة.

الجزء الأعلى من المخطط الصندوقي هو دائرة الفيديو. ويقوم مرشح التمرير المنخفض بمنع حدوث تداخل التعديل الصوتي (intermodulation) IM مع الإشارة المرئية. كذلك يقوم مرشح تمرير عالي HPF بضغط جميع الإشارات التي ترددها دون 5 ميغاهرتز وذلك لمنع المركبات النونية لإشارة الفيديو من التداخل مع إشارة الصوت. بعد مرشح التمرير العالي، تقسم إشارة الدخول ثانية بحيث يمكن الكشف آتياً عن قنالين للصوت مستقنين عن بعضهما البعض وهذه التقنية تسمح باستقبال الإرسال الجسم (ستيريو) وبما أن القنالين متمائنين نكتفي بدراسة قنال واحدة فقط.

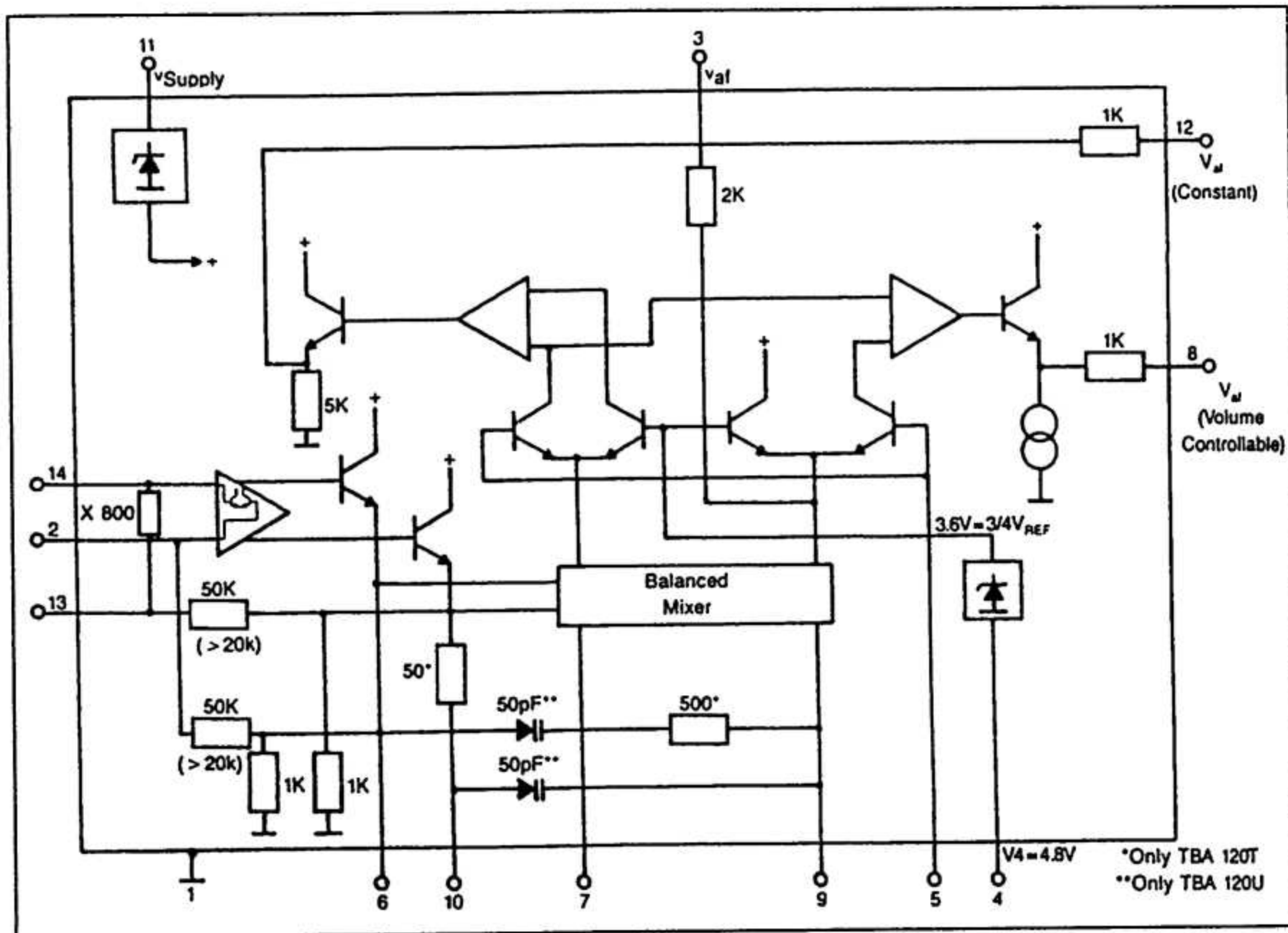
إن الجزء المبين في الشكل من دائرة المستقبل تستخدم دائرة متكاملة لكاشف تعديل متوازن يعمل بتردد متوسط IF 10.7 ميغاهرتز. هذا التردد المتوسط مستخدم في جميع أجهزة راديو FM المصنعة في الوقت الحاضر تقريباً. إن هذا التردد المعياري يعطي إمكانية استخدام الدارات المتكاملة والمرشحات



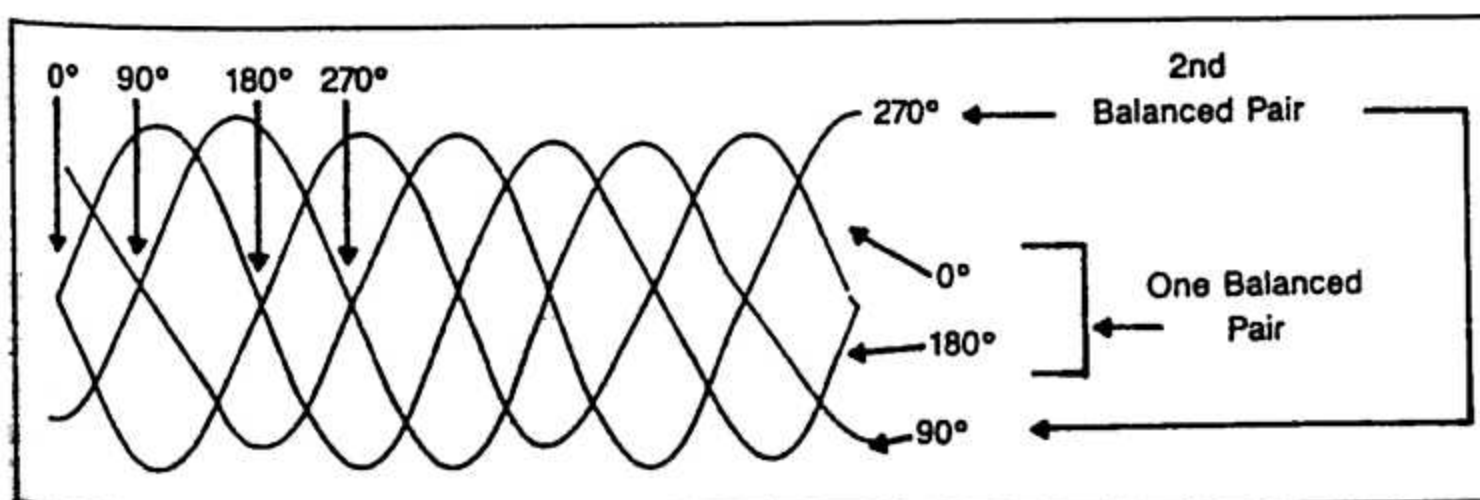
شكل 2-10 مخطط صندوقي لمستقبل ستيريو . يظهر المخطط الكتل الرئيسية للصوت وهي الترشيح. المزج. الكشف والمعالجة في مستقبل ارقام فضائية.

تربيع Quadrature (الشكل 4-10). يجري مزج هاتين المجموعتين من الإشارات مع بعضهما في المازج المتوازن والذي يشكل جزءاً من الدارة المتكاملة وينتج عن المزج إشارة جهد مستمر سريعة التغيرات وتتناسب مع تغيرات التردد الحامل. وهكذا فإن الخرج عند المنبس 8 للدارة المتكاملة هو تكرار لإشارة الصوت مُرسمة أساساً. ويستخدم المنبس 4 و5 لإشارات التحكم بشدة إشارة الصوت التي تؤثر على خرج الدارة. فواحدة من الإشارتين تخفي الصوت لدى تغيير الأتنية. بينما تستخدم الأخرى عادة لتعويض الفرق في مستوى الصوت نتيجة كشف حامل ضيق الخزمة أو عرض الخزمة.

إن خرج مرشح تمرير الخزمة المضيق BPF يمر عبر مكشف ربيع إبي كاشف التعديل، الذي يكون عادة دائرة متكاملة وغالباً ما تستخدم دائرة TBA 120T الشائعة الاستخدام في راديو FM ويبين الشكل 3-10 المخطط الصندوقي لهذه الدارة المتكاملة حيث تدخل إشارة التردد المتوسط 10.7 ميغاهرتز اندارة المتكاملة من المنبس 14 ويتم تكبيرها بمكبر عميقي تفاضلي ذو ثمانية مراحل موصول ليعمل كمحدد. ونمكبر خرجان بينهما فرق طور قدره 180° درجة ومتواجدان عند المنبس 6 و10. تطبق الإشارات الناتجة عنهما على شبكة إزاحة طور للحصول على إشارتين تاليتين بينهما فرق صفحة مقدار 90° من جديد بالنسبة للإشارات الأولى. وينجم عن ذلك إشارتين متوازنتين بينهما 90° درجة أو في "حالة



شكل 3-10 مكبر تردد متوسط IF وكاشف TBA 120T. هذا المخطط الصندوقي يبين ملامس الكاشف 10.7 ميغاهرتز.



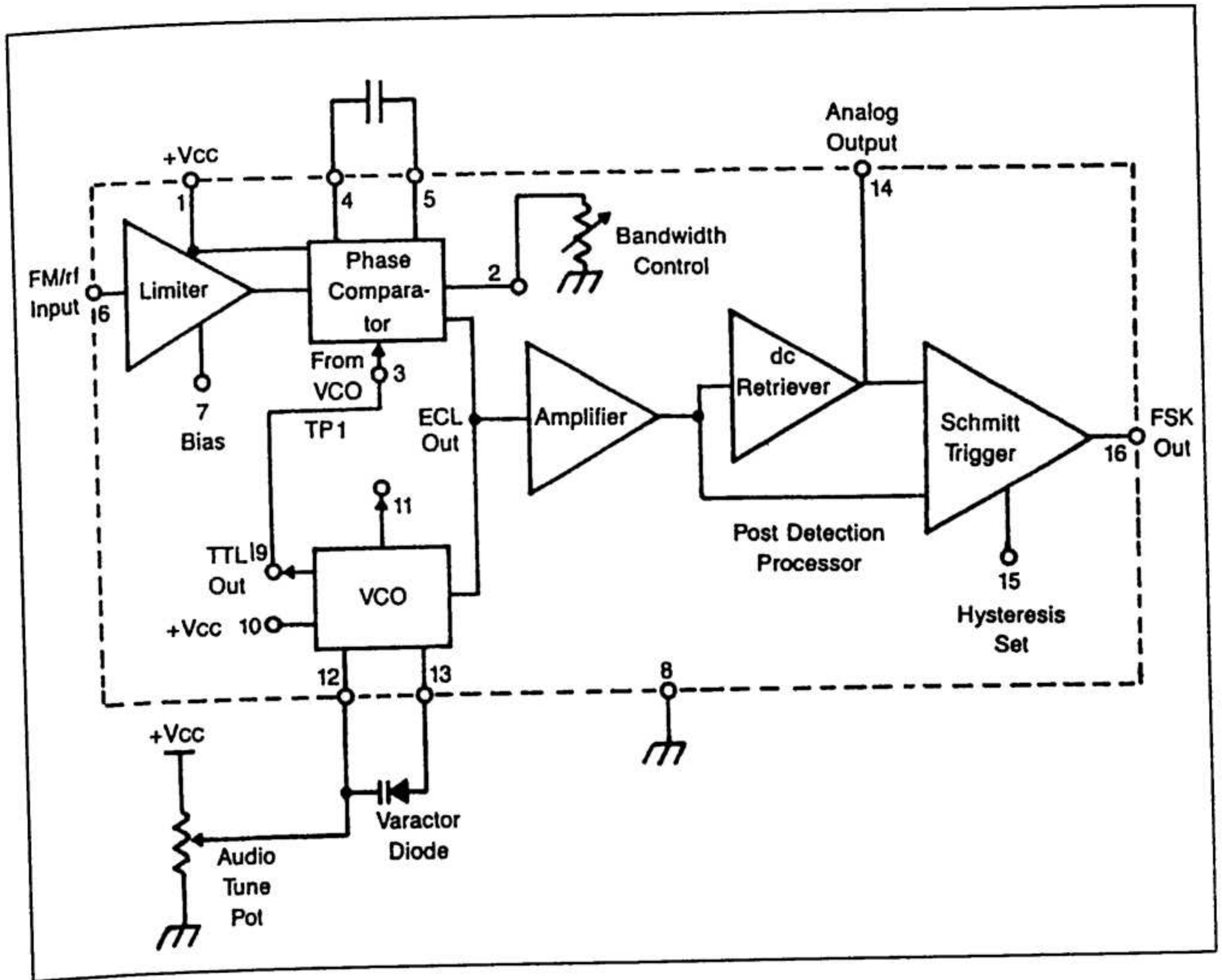
شكل 4-10 موجة جيبية "في حالة تربيع Quadrature". الإشارات 0° و 180° هما الخرجان الموجب والسالب للمحدد بينما الإشارات 90° و 270° هما الناتج عن إزاحة الصفحة للإشارات 0° و 180° بمقدار ربع طول الموجة. وتستخدم هذه الإشارات لكشف تعديل الصوت.

دارات أخرى لكشف الصوت

عندما يوجد فرق بين إشارة الدخل وإشارة خرج المذبذب VCO، يتولد جهد خطأ في مقارن الطور الذي يعود بتغذية عكسية إلى المذبذب VCO ويظهر أيضاً على المنس 14 كجهد مستمر سريع التغير.

بتغيير جهد التلحين بواسطة مقبض التحكم الصوتي عسى الواجهة الرئيسية (أو بواسطة معالج صغير من خلال دائرة توليد الجهد) تتغير السعة للثنائي ذو المكثف المتغير varicap وهذا بدوره يبدل تردد خرج المذبذب VCO الذي يؤثر أيضاً على مقارن الصفحة ويسبب تغييراً في التردد الناتج.

في بعض مستقبلات الأقمار الفضائية، يضبط الصوت ويتم كشفه باستخدام دائرة متكاملة NE564 PLL والشكل 5-10 يوضح المخطط الصندوقي لهذه الدارة ويبين مكوناتها الرئيسية. يوجد محدد لمنع التضخيم AM من التأثير على الكاشف، وكذلك يوجد مقارن صفحة يقوم بمقارنة الإشارات الواردة مع خرج التردد الناتج عن مذبذب VCO. ويتم التحكم بالمذبذب VCO عن طريق جهد خرج مقارن الطور. ويمثل جهد خرج المقارن بجهد الخطأ الذي يعبر عن فرق الصفحة أو التردد بين التردد المرجعي والتردد الوارد إلى الدارة. ويجري ضبط المذبذب VCO الموجود ضمن الدارة NE564 بواسطة ثنائي متغير السعة "varicap". بعد ذلك يتم تكبير جهد الخطأ الذي هو فعلياً إشارة الصوت.



شكل 5-10 مخطط صندوقي لدائرة متكاملة NE564 مستخدمة لضبط وكشف الحامل الثانوي للصوت. تتألف الدارة NE564 من محدد، مقارن صفحة، مكبر خطأ ومذبذب VCO.

طرق إرسال الصوت المجسم (ستيريو)

الستيريو المنفرد Discrete Stereo

يستعمل الستيريو المنفرد حاميين ثنائيين منفردين أحدهما يحتوي معومات القنال اليسارية والآخر يحتوي معومات القنال اليمينية، وعادة يتم إرسال الترددات الأخفض عنى القنال اليسارية.

في معظم الحالات، لا يتلاءم إرسال الستيريو المنفرد مع المستقبلات ذات مكبر الصوت الوحيد إذ أنها تستقبل فقط القنال اليسارية أو اليمينية ولكن في بعض محطات الإرسال يجري بث قنال ثالثة أو إشارة برنامج صوتي مفرد أو تراكب قنالين منفردتين وفي هذه الحالة تستخدم الإشارة المفردة لتغذية معدّل RF.

يتم إرسال الستيريو المنفرد عبر شكل انحراف deviation format ضيق المجال أو عريض المجال. وفي أغلب الحالات، يستخدم الانحراف عريض المجال مع الإرسال الرئيسي لإشارة الفيديو، في حين يستخدم انحراف ضيق الحزمة من أجل بث إشارة راديو FM. وترسل أغلب الأقنية الضيقة الحزمة بحيث تكون مجاورة لبعضها في الطيف الترددي.

هناك ثلاث طرق رئيسية لبث الإشارات الصوتية عبر الأقمار الفضائية. الطريقة الأوسع شهرة بينها هي طريقة الحامل ثنائي الأحادي عريض المجال ذو القنال الواحدة والذي يتركز عادة عند التردد 0.2 - 0.62 و 0.8 ميغاهرتز في الإرسال ضمن أمريكا الشمالية. وهناك أيضاً إرسال المجسم المنفرد وذلك باستخدام عريض الحزمة وصيق الحزمة وأخيراً هناك إرسال المجسم الرقمي والذي يستخدم عادة في طرق التعمية. وتستخدم بعض محطات الإرسال طرقاً أخرى لبث إشارات الصوت. ونعمل طريقة المصفوفة matrix وطريقة التعدد المتقابل multiplex للإشارة المجسمة هما البدائل المعروفة.

إن استقبال كل من البث بطريقة المصفوفة أو البث المنفرد يتطلب قسمين منفصلين للتحسين. وهذا السبب يوجد عنى مستقبلات الستيريو مفتاحي تحكم لتوليف الصوتي. والنوع الوحيد الذي يمكن كشفه مع أنه مجسم بواسطة مفتاح تحكم واحد عنى الواجهة الرئيسية هو الصوت الرقمي.

في البداية اعتمدت بعض مستقبلات الأقمار الفضائية مبدأ ستيريو التعدد الضمني built-in، حيث افترض المصممون أنها سوف تكون الطريقة الأكثر شيوعاً في الإرسال، ولكن طريقة الستيريو المنفرد هي التي أضحت الطريقة العامة.

الستيريو المصفوفي Matrix stereo

قنال اليمين مختلفة بالطور عن قنال اليسار وبالتالي نحصل عنى صوت أجوف (hollow) وناغم جداً.

يتم الحصول على الخرج الصوتي من الجزء الثاني لكل مكبر عملياتي بواسطة مفتاح S6 يحدد الوضع طبيعي/ستيريو وعندما يكون هذا المفتاح عنى وضعية ستيريو تمر الإشارتان عبر شبكة مقاومات تشكل دائرة المصفوفة. ويتم توصيل المكبر U10b ليعمل كمكبر تفاضلي في حين يتم وصل U11b ليعمل كجامع، وتوصل المقاومات R108, R86, R90, R89 بحالة تصالب (وكل منها 24 كيلو أوم) بحيث تخرج الإشارتان بالتساوي، ويشكل المنس 5 وهو الدخّل غير العاكس للمكبر U11b نقطة الجمع للقنالين وبذلك يكون خرج المكبر هو قنال اليسار لأن قنال اليمين يتم إلغاؤها أثناء الجمع.

تستخدم أنظمة المصفوفات حاملين ثنائيين، يحمل الأول إشارة L+R (يسار زائد يمين) ويحمل الآخر L-R (يسار ناقص يمين) ويتطلب فك ترميز القنالين في الستيريو مصفوفة كاشف ترميز. وفي هذا النظام، تقوم الإشارة L+R أو إشارة أحادية بتغذية معدّل RF. وهذا النظام متلائم مع المستقبلات ذات القنال الصوتي الوحيد في حين تكون الطريقة المنفردة ملائمة إذا تحقق وجود حامل منفرد بالإضافة إلى الحاملين الآخرين للستيريو.

يقوم كاشف الترميز المصفوفي بالجمع أو الطرح الجبري للحاملين الثنائيين. وهكذا يكون الخرج هو قنال اليمين واليسار. والشكل 6-10 يبين دائرة كاشف ترميز بسيطة شائعة الاستخدام.

تألف الدارة من مضخمين op-amps. لكشف ترميز الستيريو المصفوفي بصورة صحيحة، تدخل إشارة (L+R) عبر المكثف C66، بينما تدخل إشارة الطرح (L-R) عبر المقاومة R104. وإذا انعكس الدخلان، فذلك يؤدي إلى جعل

وتضبط المقاومة "RV10" بحيث يتم الحصول على أقل قدر ممكن من إشارة الصوت عنى هذه القنال.

الستيريو المتعدد Multiplex stereo

إن نظام الإرسال في طريقة التعدد يشبه النظام القياسي نبث الراديوي FM عبر اهواء . حيث يتكون من حامل ثانوي واحد ومن القنال (L-R) بالإضافة إلى حامل آخر مع المعلومات (L-R) المحمونة عيه. إنه حامل مضغوط ذو حزمتين جانبيين ومعدل بتردد 38 كيلوهرتز مع إشارة قيادية تساوي 19 كيلوهرتز.

الفرق الرئيسي بين الإرسال FM والإرسال الفضائي في طريقة التعدد المتقابل (multiplexing) يكمن في انحراف الإشارة وطريقة معالجة التعديل. فالانحراف الكني هو أكبر بكثير في حالة الإرسال الفضائي ويرتبط بدرجة الفصل بين إشارات الستيريو . وهذا النوع من الانحراف يسمى بانحراف التلاؤم adaptive deviation.

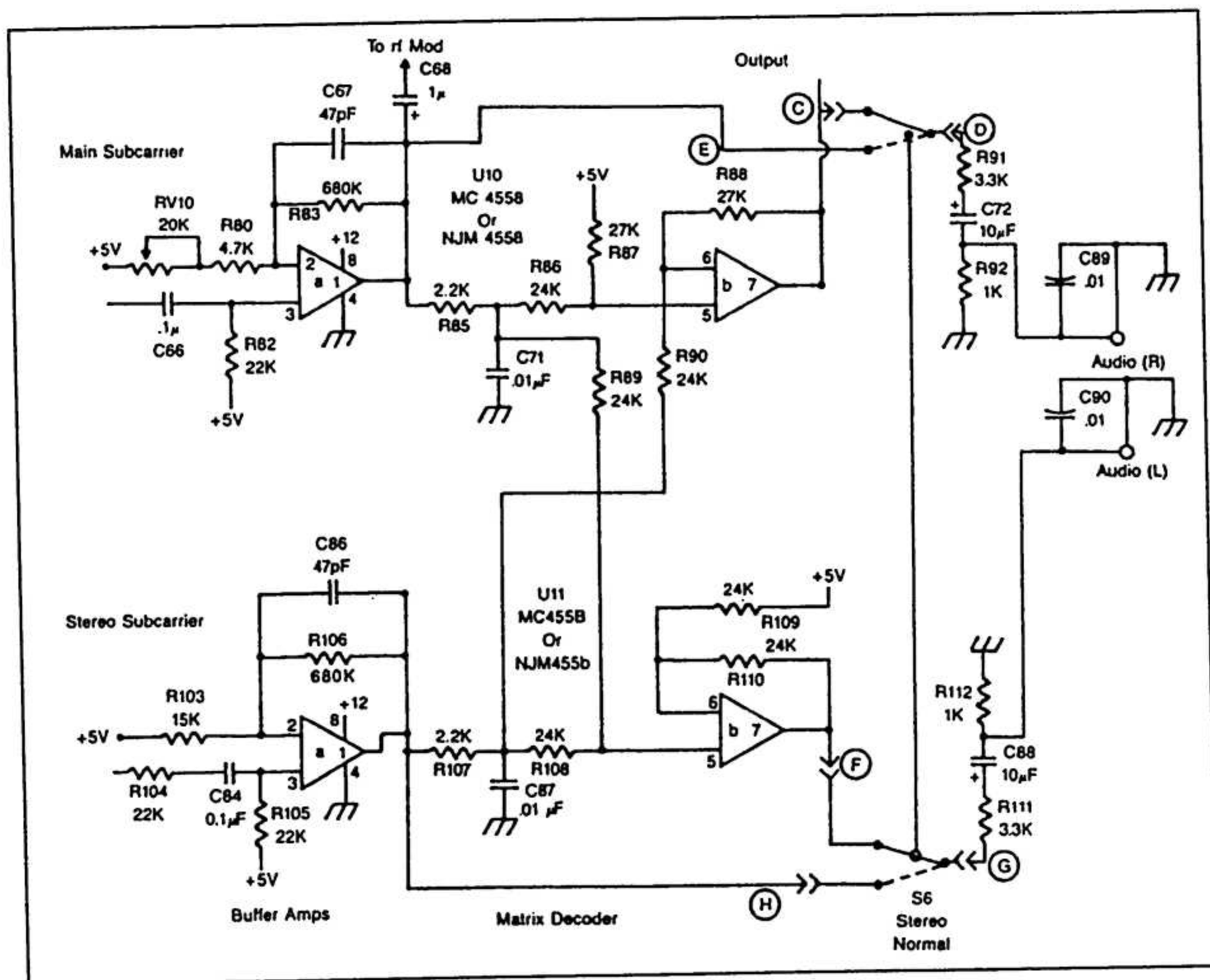
لفصل قنال اليمين. يضبط الحامل (L+R) إلى المدخل غير انعكاس (منسبب 5 من U10) بينما توصل الإشارة (L-R) إلى المدخل العاكس (منسبب 6 من U10) ويكون الناتج هو الفرق بين الإشارتين أو قنال اليمين وجبرياً يمكن التعبير عن ذلك كما يلي:

$$(L+R) - (L-R) = 2R$$

حيث تعنى إشارة اليسار لتعارض الطور بينهما.

إذا وضع المفتاح S6 على الوضعية طبيعي - فإن القنال نوعياً سوف تخرج من المأخذ RCA اليميني في حين تخرج القنال نسفياً من المأخذ RCA اليساري متجاوزة شبكة المنصفوفة.

إن عمية تضبط الوحيدة تتم بالتحكم بالمنصفوفة عبر مقاومة المتغيرة (RV10) المستخدمة لموازنة مستوى الإشارة (L+R) مع مستوى الإشارة الإشارة (L-R) وتضبط هذه المقاومة حيث يكون لقنالتين احامل ذاته. وبتشغيل دائرة المنصفوفة يتضاعف مطال القنال اليسارية تقريباً وتختفي القنال اليمينية.



شكل 6-10 كشف الترميز المنفرد وبطريقة المنصفوفة. هذه دائرة لاستقبال الستيريو المنفرد والمنصفوفة واسعة الانتشار.

انضغاط وانبساط إشارة الصوت Audio Comanding

يتم التحكم بالانبساط عبر التغيرات في مستوى الإشارة. فتغير صغير في مستوى إشارة الدخل يؤدي إلى انبساط وتغيرات واسعة في مستوى إشارة الخرج. فمثلاً من أجل معدل ثابت 2:1 للانضغاط-انبساط وإذا كانت تغيرات مستوى الإشارة مساوية 100 ميلي فولت عند الدخل المضغوط فسوف تكون تغيرات الخرج 50 ميلي فولت وبعد الإرسال والاستقبال سوف تنبسط الإشارة المضغوطة بحيث تؤدي تغيرات 50 ميلي فولت إلى تغيرات إشارة بمقدار 100 ميلي فولت من جديد.

إذا جرى انبساط الإشارة عند الاستقبال ولم يكن قد تم ضغطها في الوصلة الصاعدة، فإن الصوت سيعاني من جودة "الضخ pumping" لأنه يتم رفع مستوى الإشارة بشكل غير صحيح.

يعتمد على طريقة انضغاط وانبساط إشارة الصوت لتغلب على ضعف مستوى الإشارة إلى الضجيج في الإرسال الفضائي للحزمة الضيقة FM، إذ يتم ضغط المجال الديناميكي لإشارة الصوت في الوصلة الصاعدة ومن ثم يعاد بسطها بعد كشف التعديل ويكون للإشارة المنبسطة المجال الديناميكي السابق للإشارة الأصلية.

تستخدم الدارة المتكاملة NE571 لتحقيق انبساط إشارة الصوت في أغصب المستقبلات وهذه الدارة المتكاملة هي ثنائية الألفية لضغط وبسط المجال الديناميكي وتستخدم في هذه الحالة لانبساط الإشارة.

تخفيض الضجيج بطريقة Dolby™

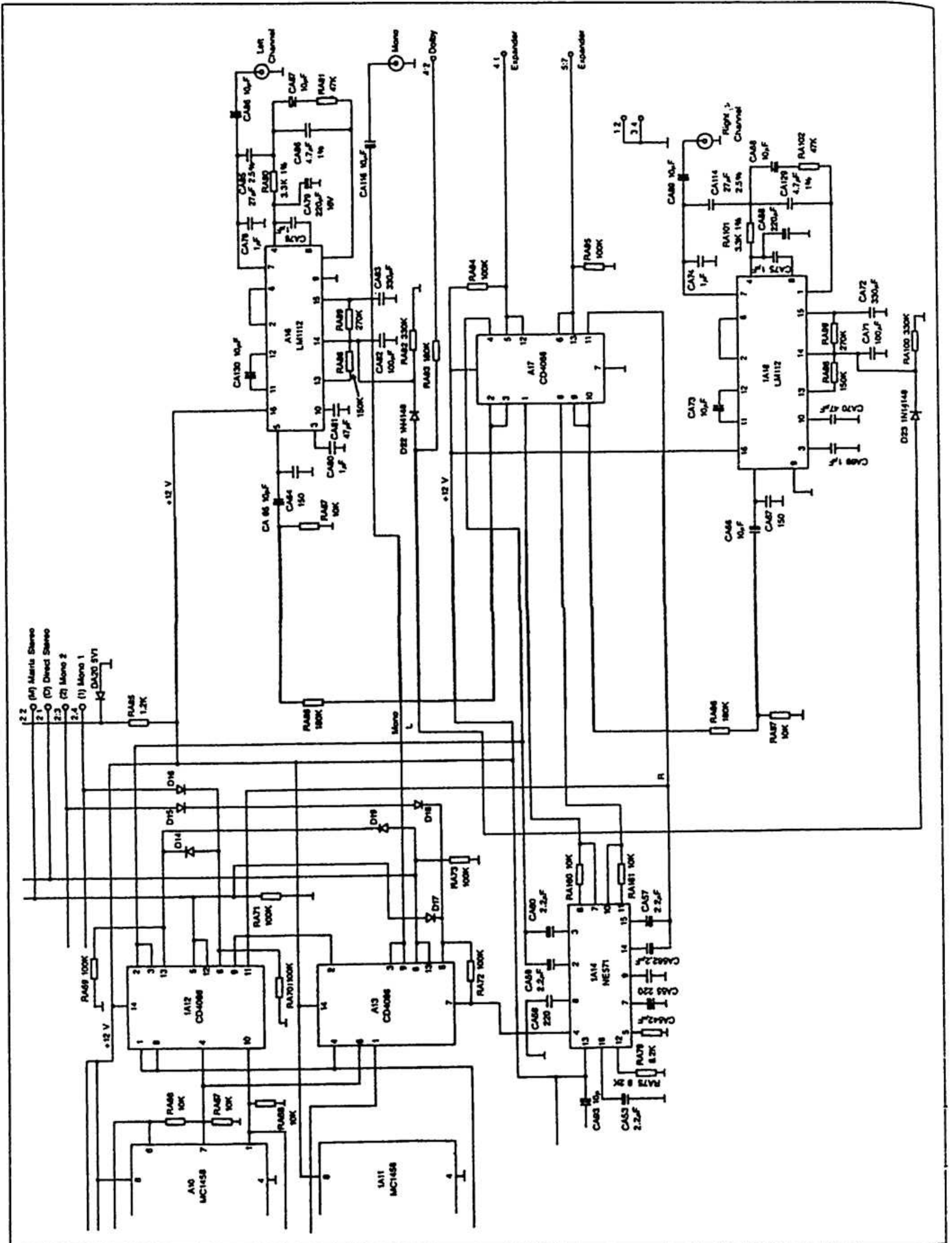
يحق نظام Dolby™ هذه المهمة من خلال تطبيق كميات متغيرة من رفع (تضخيم) المستوى حسب المجال الديناميكي والتردد لكل مجال ترددي. وتطبق طريقة عكسية في تجهيزات الاستقبال بحيث تعود العلاقات الأصلية بين ترددات الإشارة كما كانت عليه وبذلك يكون المجال الديناميكي بحالة ضبط مستمر حسب مستوى الإشارة وتركيب التردد.

هذه المعالجة الداخلية تجعل نظام Dolby™ حساس جداً لمستوى الإشارة ومن الطبيعي أن يكون الوضع الغير صحيح للنقطة المرجعية سبباً في جعل الدارة تضغط أجزاء من الإشارة بمقدار أكبر أو أقل من المطلوب وفي الحالتين ينجم تشويهاً للصوت. وفي الحالات القصوى، يمكن أن يسبب الضبط الضعيف انخفاض في نغمة الصوت كذلك يمكن أن يكون سبباً في تغيرات مستوى الإشارة تشبه ما ينجم عن دارة بسط تعمل على إشارة غير مضغوطة.

هناك عدة دارات مستعملة حالياً لتخفيض الضجيج بطريقة Dolby™ وها تسميات Dolby™ C، B، A وتستخدم إحدى هذه الطرق في كل نظام تقريباً. في الإرسال الفضائي تستخدم الطريقة DolbyB™ (الشكل 10-7).

تقوم دارة Dolby™ بقسمة طيف التردد الصوتي إلى مجالات ترددية مختلفة وكل قسم يتعرض لكمية مختلفة من رفع الذروة وهذه الزيادة في مستوى الإشارة هي في الحقيقة عبارة عن انبساط للإشارة وعند إعادة ضغط الإشارة إلى المستوى الأصلي، فإن كمية الضجيج المضاف أثناء الإرسال تنخفض.

تستفيد المعالجة بطريقة Dolby™ من حقيقة كون الترددات المنخفضة والتي تشكل الجزء الأهم من استطاعة الإرسال في الإشارة هي ذات ممانعة نسبية عالية للضجيج، إذ أن الضجيج يظهر بشكل أقوى عند الترددات العالية وهكذا فإذا لم تطرأ تبدلات على مستويات الترددات المنخفضة فإن الترددات الأعلى يمكن أن تضخم بشكل انتقائي للحصول على انحراف واستطاعة جاهزة أمثلين.



شكل 7-10 دائرة معالجة الصوت. تبين الدارة المتكاملة لبسط الإشارة، دارتين متكاملتين Dolby ومفتاحين 4066 يستخدمان لانتقاء نمط الصوت.

الأعطال في دارات الصوت

المرسل يثبت الأصوات ذاتها التي تم اختيارها في المستقبل الذي يجب أن يكون قد تم توليفه بشكل جيد.

إذا احتوت إشارة الفيديو على الضجيج وأشار مقياس الإشارة إلى مستوى منخفض لإشارة الدخل (أقل من 1 أو 2 تدرجة من 10) فقد يعني ذلك وجود مشكلة في التردد المتوسط للفيديو أو كتلة الناخب أو كتلة LNB. أو اتجاهية قرص اهوائي أو حتى الوصلات بين القرص والمستقبل. وقد تكون إشارة الفيديو "قابلاً للرؤية" ولكن الصوت يحتوي على فرقة وضجيج ساكن لا يمكن إلغاؤه من خلال التجهيز الناعم.

C. عدم ضبط دارات التردد المتوسط Misaligned IF strip

يسبب خطأ الضبط لدارات IF إلى جعل أفضل صوت لا يتزامن مع أفضل صورة، فإذا تحسن الصوت وساءت الصورة أثناء الضبط الناعم لإشارة الفيديو فذلك يعني غالباً غياب الضبط الجيد لدارات التردد المتوسط.

هناك مشكلة أخرى تنشأ بسبب الضبط الخاطئ والانحراف في دارة كشف تعديل الصوت. وفي الحالات القصوى، تظهر فرقة وضجيج ساكن على كل قنال صوتية. إذا كان كاشف تعديل الصوت أو التردد المتوسط محروفاً قليلاً فإن الضبط في الحزمة الضيقة للحوامل الثانوية سوف يكون صعباً إن لم يكن مستحيلًا وستكون عميقة تنقية الصوت من الضجيج شاقة ولا بد من إجراء ضبط شامل لدارات الصوت في هذه الحالة.

D. ضجيج حراري أو فصل/وصل متقطع للعناصر.

المشكلة الثانية التي تنشأ عن ضجيج العناصر هي الأصعب كشفها، خصوصاً إذا كان العطل غير ثابت أو ذو طبيعة حرارية. قد يساعد استخدام راسم الإشارة في تحديد العطل ولكن ثبات العطل هو المطلوب. إن أفضل مكان لبدء فحص العطل هو خرج كاشف التعديل فإذا كان الصوت واضحاً عند هذه النقطة تكون جميع عناصره سليمة.

إن العناصر الفعالة مثل المكبرات العملياتية OP-amps والترانزستورات هي أول ما يشك بها. ويجب التأكد من مختلف الجهود المستمرة التي تقوم بتغذيتها، والطريقة الوحيدة لتحديد فيما إذا كان الضجيج ينشأ من دارة متكاملة هو بفحص إشارة الدخل أولاً ومن ثم إشارة الخرج. فإذا وجد الضجيج على الخرج ولم يكن موجوداً عند الدخل فذلك دلالة على عطل الدارة المتكاملة ويجب الأخذ بعين الاعتبار أن بعض

A. فقدان إحدى القنوات الصوتية لدى استخدام طريقة المصفوفة.

من المحتمل أن يكون العطل الأكثر شيوعاً هو فقدان إحدى القنوات الصوتية عند اختيار طريقة المصفوفة لنصوت المحسم (ستيريو). وغالباً ما يعود ذلك إلى الوضع غير الصحيح نتحكم بالانتخاب tuning control فإذا كان كلا المتحكمين مصبوضين على نفس الحامل الثانوي فإن واحدة من أفنية الصوت سوف تغيب عند اختيار طريقة المصفوفة. إذا كان المدخلان لكاشف ترميز المصفوفة هما (L+R) أو (L-R) فإن قنال اليسين سوف تنعدم. والعلاج هو وضع A أو الحامل الثانوي الرئيسي عند تردد إشارة (L+R) وهو عادة 6.2 ، 6.62 أو 6.8 ميغاهرتز. ووضع B أو الحامل الثانوي عند تردد إشارة (L-R) وغالباً ما يكون 5.8 ميغاهرتز. يمكن أن تختفي أيضاً قنال اليمين عندما يكون البث بطريقة الستيريو المنفرد ويكون الناخب على الوضعية Matrix stereo.

B. ضجيج فرقة popping في الصوت.

يمكن تصنيف مشاكل الصوت في الإرسال الفضائي إلى أربعة أنواع وهي: استطاعة ضعيفة أو إشارة ضجيجية داخلية إلى المستقبل. عدم ضبط أو إزاحة التردد المتوسط IF لإشارة الفيديو. دارات كشف تعديل الفيديو أو كشف تعديل الصوت. لحام بارد أو عطل في أحد العناصر مثل مقاومة. ترانزستور. دارة متكاملة أو ثنائي. وأيضاً إزاحة أو تغيير قيمة أحد العناصر في المعدل RF لدى الاستماع إلى جهاز التلفاز.

الفرقة أو الضجيج الساكن هي المكافئ الصوتي لومضات الفيديو، ووجودها يعني هبوط الجهد أثناء كشف تعديل الفيديو أو الصوت. وفي معظم الحالات، يكون الصوت أكثر ممانعة لومضات الفيديو، ويمكن أن تكون الصورة غير واضحة ويبقى الصوت بجودة عالية.

إن مشاكل الصوت من النوع الأول يمكن إلغاؤها إذا كانت إشارة الفيديو نظيفة وخالية من الومضات وبالتالي يعمل كاشف تعديل الفيديو بشكل سليم. وفي معظم المستقبلات يوجد محدد قوي قبل دارة كشف التعديل وبذلك تكون الإشارة ذات مستوى ثابت تقريباً وعند هذه النقطة تنفصل الحوامل الثانوية لنصوت من إشارة الفيديو. إذا كان مقياس مستو الإشارة يعمل بصورة صحيحة، فيجب دائماً فحص مفاتيح المستقبل ووضعية التحكم ويشمل هذا الفحص وضعية مفتاح الحزمة العريضة/الحزمة الضيقة، اختيار نمط الصوت ووضعية التحكم بانتخاب أفنية الصوت. وينبغي التأكد من أن

E. ضيغ معدّل الترددات الراديوية RF.

إن الصنف الأخير الذي يمكن أن ينشأ عنه ضيغها هو المعدّل RF. في هذه الوحدة يمكن أن يكون الضيغ المتولد عن الترانزستور أو الدارة المتكاملة أو المقاومة ومكثف ذو صيغة متشابهة. والطريقة السريعة لفحص المعدّل هي بوصول الصوت مباشرة إلى نظام ستيريو. فإن لم توجد مشكلة في الصوت، فذئذ يدل عسى وجود عطل محتمل في المعدّل RF.

إن الحالة الوحيدة التي تشير إلى وجود عطل مؤكد في المعدّل هي حين يسمع الصوت كهمهمة تتغير مع إشارة الفيديو. فمثلاً، إذا كان ظهور الحروف أو مشاهد خارجية عسى الشاشة يترافق مع صدور أصوات حادة من سماعة التنفاز دون صدور هذه الأصوات من نظام الستيريو. عندها يكون مستوى إشارة الفيديو عالياً جداً أو يكون تردد حامل الصوت لمعدّل RF غير مضبوط بدقة.

الدارات المتكاملة ذات عامل ربح هائل لجهد الإشارة وبأن الضيغ يمكن أن يوجد عند الدخل ولكن يتم حذفه في الدارة المتكاملة.

يمكن وصل مكثف تمرير جانبي بقيسة 0.01µF عسى ضري في أي عنصر مشكوك به لمعرفة مدى انخفاض الضيغ في الخرج. وإن المقاومات التي يمكن أن ينشأ عنها ضيغها في الدارات الترانزستورية هي مقاومات تحيز القاعدة ومقاومات الباعث التي لا يوصل معها مكثفات تمرير جانبي. إذا ظهر الضيغ بعد مكثف الربط فيجب استبداله. وقيمة المكثف البديل ليست حرجة ما لم يكن ذئذ في دارات التوليف. إن استخدام رذاذ لتحميد أو رأس الكاوي لتبريد أو رفع حرارة العناصر غالباً ما يعين العناصر التي تكون في حالة فصل وصل تقنع من جديد. وإن جعل المستقبل يعمل بجهد أعسى من الجهد الطبيعي يساعد أيضاً في دفع العناصر التي تكون على حافة العطل إلى أن تصبح عاضمة تماماً.

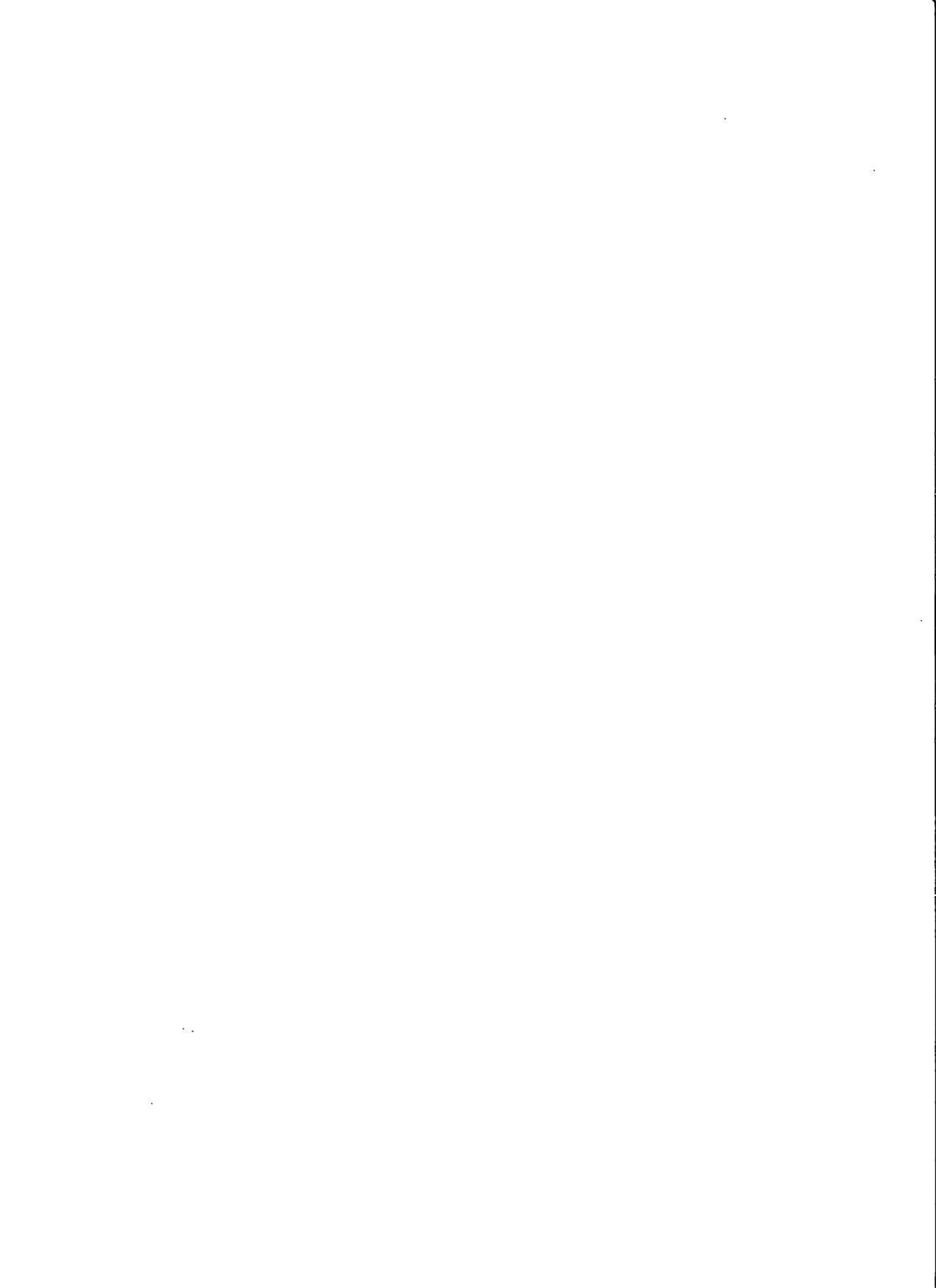
ضبط دارات الصوت Aligning Audio Circuits

عملية الضبط شاقة جداً للوصول إلى الدقة المطلوبة بسبب الحساسية المفرطة لوسائل الضبط والتحكم. وبالعكس، إذا كان المجال من 6.0 وحتى 7.5 ميغاهرتز، فإن الحوامل الثانوية ذات التردد 5.8 ميغاهرتز والنهاية العليا لا يمكن كشفها آنذاك. في معظم المستقبلات، هناك نوعاً من التحكم الداخلي، وعادة يكون مكثف متغير أو مقاومة متغيرة يمكن ضبطها أثناء قراءة التردد. إن معظم الدارات تعتمد التردد المتوسط 10.7 ميغاهرتز بحيث يمكن استخدام الدارة المتكاملة الشائعة لكاشف تعديل FM ستيريو وفي هذه الحالة، يضبط المذبذب بحيث يهتز بين الترددات من 15.7 ميغاهرتز (10.7+5.0) وحتى 19.2 ميغاهرتز (10.7+8.5) وعناصر التحكم يجب أن تدور كاملاً مع عقارب الساعة وعكس عقارب الساعة أثناء قراءة عداد التردد. وإذا كانت القراءات تزيد أو تنقص بمقدار 500± كينوهرتز بكلا الاتجاهين، يصبح ضبط اهزاز ضرورياً

يمكن جعل معظم الدارات مضبوطة باستخدام إشارات موبدة من مولد إشارة مثل wavetek أو avcom. ومن الأجهزة الضرورية لتراصف وتحليل الأعطال لدارات الصوت مضخم ستيريو ومكبرات صوت بجودة عالية وكذلك عداد ترددي حتى 20 ميغاهرتز على الأقل ورأس إشارة وكذلك فولت متر رقمي DVM.

تتضمن عمية التراصف: تحديد النهاية العليا والسفلى لنقاط التوليف، موازنة مخارج مستويات خط اليسار واليمين، موازنة دارة المصنوفة من أجل مستويات صحيحة، وضعية تشغيل لمة الستيريو، وضعية تردد المذبذب 19 كينوهرتز وكذلك ملفات التردد المتوسط لالتقاط القمة لإشارة الصوت.

لتوليف الحوامل الثانوية للصوت بشكل صحيح، يجب أن تسمح وسائل التحكم بضبط التردد لتغيرات من 5 وحتى 8.5 ميغاهرتز، وإذا تغيرت قيمة العناصر أو كان التوليف ضعيفاً فإن يجب أن يزداد من 4.0 وحتى 10 ميغاهرتز وحينئذ تصبح





معدلات الترددات الراديوية

RF MODULATORS

"دخول هوائي" والآخر "دخول 300 أوم" وفي هذه الحالة يتطلب الأمر وجود "محور متوازن-غير متوازن لتحويل ممانعة 75 أوم إلى 300 أوم" وذلك لملاءمة ممانعة المعدل مع جهاز التلفاز.

إن معدلات RF المتوافقة مع المستقبلات التناظرية التي تعمل بنظام NTSC مزودة عادةً بفتح لاختيار خرج القناة. إن الأتية VHF 2, 3, و4 أصبحت هي القياسية لترددات المعدل على الرغم من أنها ليست أفضل خيار لكونها متتالية وذلك يعني إمكانية حدوث تداخل بين الأتية، إضافة إلى أن الأتية ذات الترددات المنخفضة حساسة لترددات تصدر عن تشغيل السيارات وتوافقيات الإرسال للهواة. حتى إن التردد (70 ميغاهرتز نفسه يقع ضمن حزمة القناة 4.

تتضمن المعدلات المصممة للعمل في المجال UHF عموماً الأتية من 30 إلى 40، وتم المعايير بواسطة براغسي يمكن الوصول إليها من الواجهة الخلفية للمستقبل. إن المعدلات UHF المستخدمة في أوروبا تضبط مبدئياً على القناة E36 مع ملاحظة أن هذا الاختيار يتم تغييره عند تركيب جهاز الاستقبال.

هناك أنواعاً متعددة من المعدلات في القارة الأوروبية. والأكثر انتشاراً هو Mitsumi. وهي تستخدم في أجهزة الفيديو كما تستخدم في مستقبلات الأقمار الفضائية. عند حدوث عطل في المعدل فإنه لا يتم إصلاحه في أغلب الأحيان وذلك لأسباب تتعلق بصعوبة تأمين قطع بديلية.

إن إشارات الفيديو والصوت يجب تحويلها بحيث يكون جهاز التلفاز العادي قادراً على تمييزها ويستخدم عنصر يسمى "remodulator" للقيام بهذه المهمة. تعمل هذه الدارة على تحويل إشارة الفيديو والصوت المركبة composite إلى إشارات UHF أو VHF. تكون إشارة الفيديو معدلة مطالياً في حين تكون إشارة الصوت معدلة ترددياً. وشاع استعمال كلمة معدل modulator بدلاً عن remodulator.

تحتوي جميع المستقبلات المنزلية للأقمار الفضائية على معدلات متكاملة مع المستقبل وتتوضع عموماً ضمن علبة معدنية مثبت على الواجهة الخلفية للمستقبل. والغاية من وجود العلبة هي حجب المعدل عن بقية الدارات لمنع تداخل الإشارات.

هناك عدة مداخل للمعدل تتضمن الصوت، الفيديو والقدرة وأحياناً مفتاح الأتية أو مفتاح اختيار الدخل. وأغلب الأنواع مزودة بدخول هوائي العادي بحيث يوصل إلى جهاز التلفاز مباشرة عند إطفاء أو عدم استعمال مستقبل الأقمار الفضائية. وفي هذه الحالات. يوجد مفتاح SAT/TV، ثم إشارة التلفاز العادي عند اختيار الوضعية TV.

هناك خرج 75 أوم غير متوازن للمعدل موصول مباشرة إلى جهاز التلفاز عبر خط نقل محوري 75 أوم أيضاً. وتستخدم في أوروبا بترسية Belling Lee. في حين تستخدم الوصلة F في أمريكا الشمالية. ويوجد في أجهزة التلفاز الأمريكية القديمة مأخذين يُقرأ على أحدهما

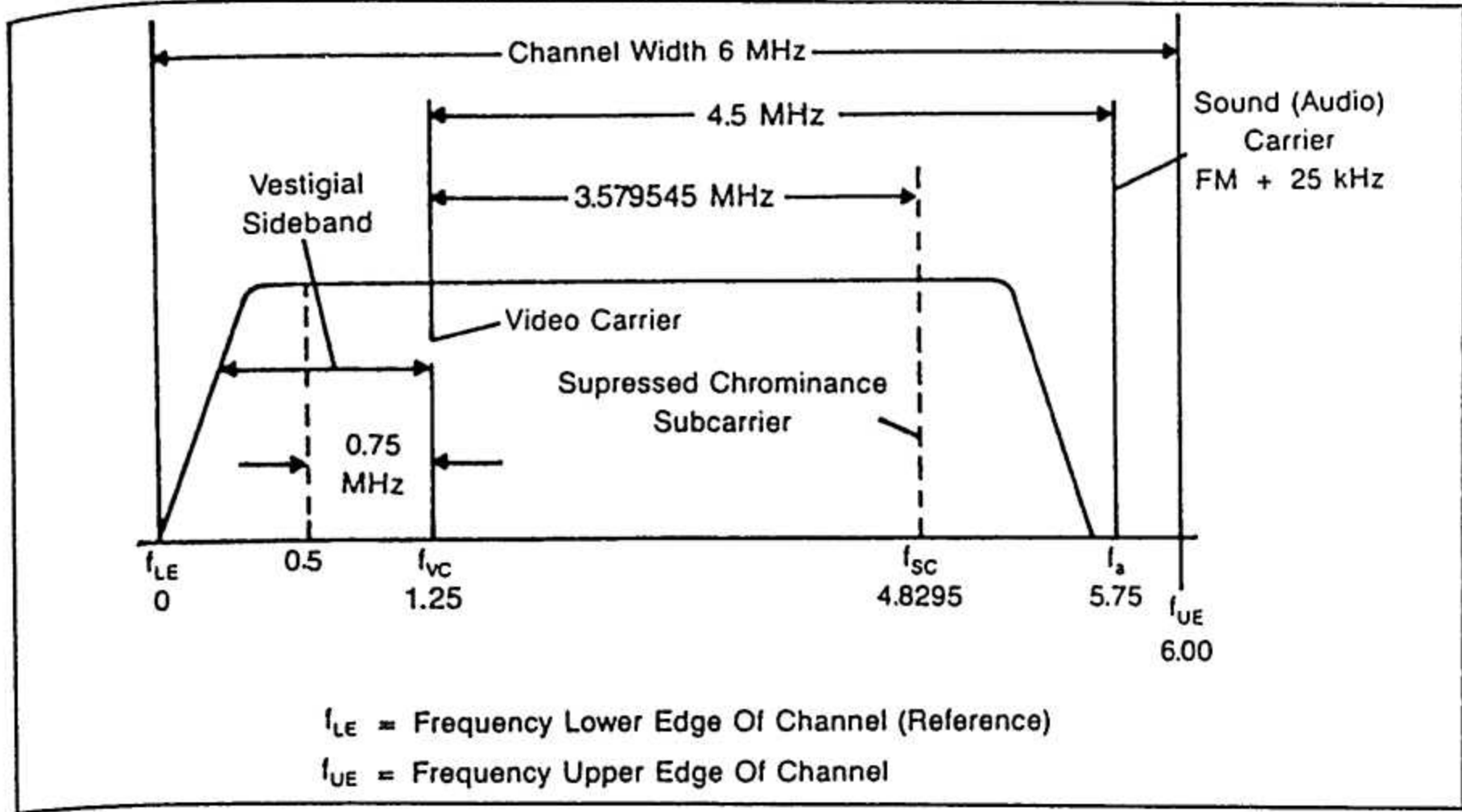
إطارات البث التلفزيوني Broadcast formats

السوي AM لإشارات الفيديو والتعديل الترددي لإشارات الصوت. ويتم تراكب هذه الإشارات عند المرسل التلفزيوني وترحيلها كإشارة واحدة.

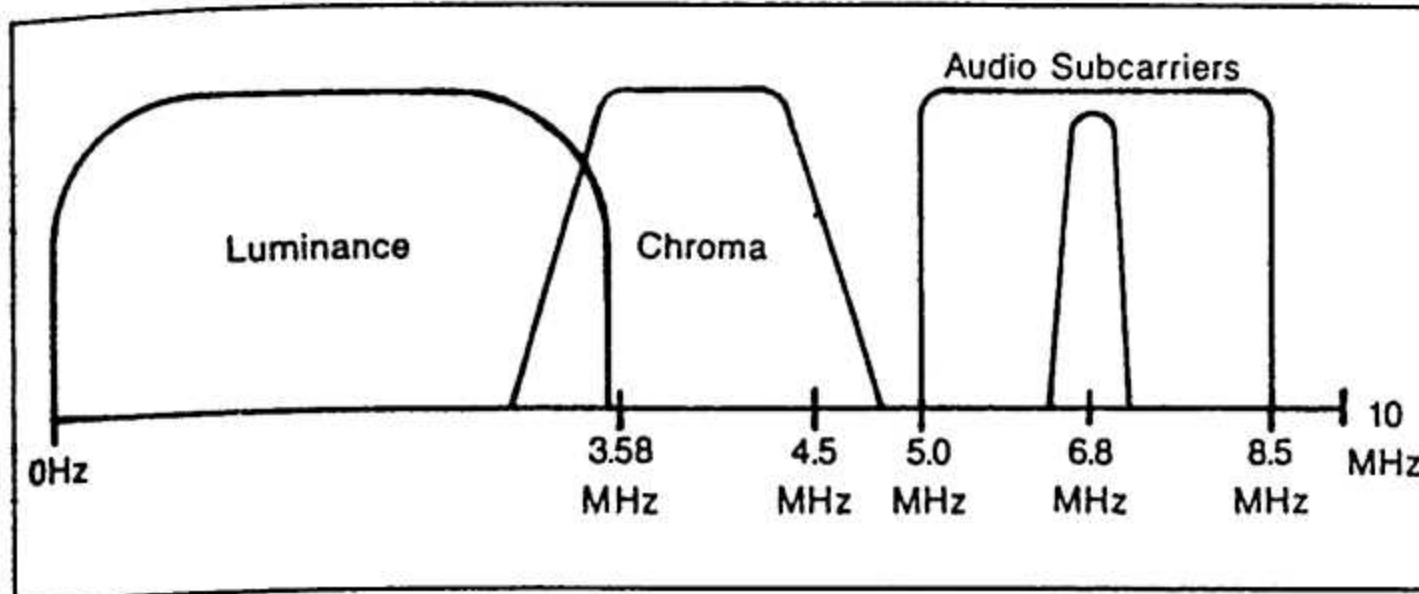
هناك ثلاثة أنواع رئيسية من إطارات البث التلفزيوني مستخدمة عالمياً وهي نظام NTSC ونظام PAL و SECAM. في إرسال التلفزيون العادي، يجري بث إشارات بنظام التعديل

الفيديو. وحيث أن أنظمة التعديل الترددي عريضة الحزمة يمكن قد تم تصويرها بشكل كامل، فإن التعديل السعوي الخيار الوحيد ولا يزال يشكل الطريقة التقليدية في الشفازي الأرضي.

في التعديل السعوي. يتم تعديل حامل ذو تردد ثابت بتعبير انضاز ويكون هذا التعديل حساساً لومضات الضجيج الصادرة عن البرق أو مجر كات السيارات وهذه الومضات تولد فرقة في الصوت وخطوط أو نقاط سوداء وبيضاء في إشارة



شكل 1-11. مختلط ترددي لإشارة في نظام NTSC. نظام بث يعتمد الإرسال بتردد أعلى بمقدار 4.5 ميغاهرتز عن التردد المركزي للقناة. ويظهر أيضا حامل التلوينية المضغوط عند تردد 3.58 ميغاهرتز الضروري لتزامن المستقبل مع المرسل.



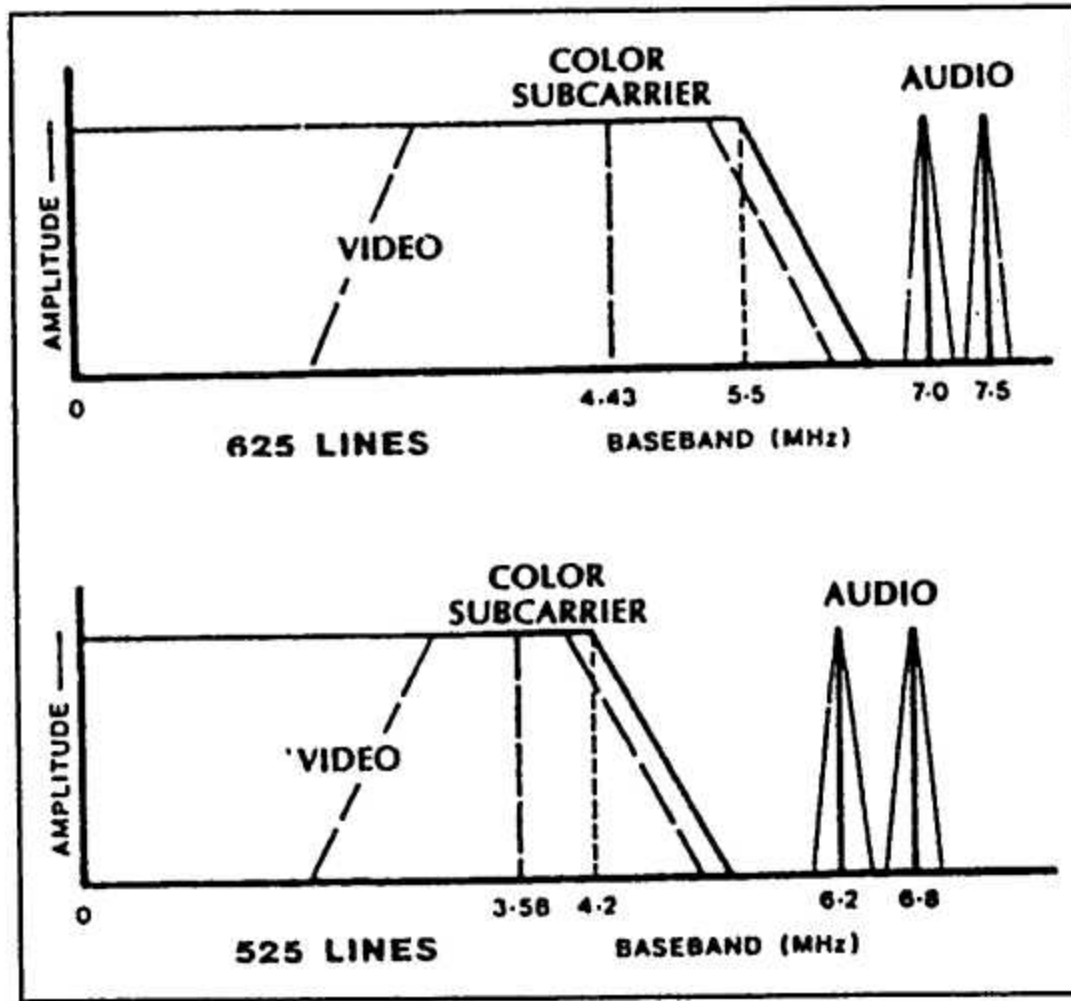
شكل 2-11. طيف ترددي لإرسال تلفزيوني فضائي في نظام NTSC. في البث التلفزيوني الفضائي تعدل إشارات الصوت والصورة تعديلاً ترددياً، وللتردد المركزي الاسمي امتداداً متناظراً للإشارة على الجانبين بمقدار ± 10 ميغاهرتز ومعلومات الفيديو تأخذ مجالاً ترددياً بحدود 4.2 ميغاهرتز بينما يبقى الصوت أعلى من الفيديو ويمتد من 5 وحتى 8.5 ميغاهرتز بتردد مركزي ساوي 6.8 ميغاهرتز.

يبين الشكل 2-11 رسماً لتوزيع الترددات من أجل قناة فضائية. يقوم تردد إشارة الفيديو بتعديل الحامل الترددي الاسمي للقناة وهناك عادة حامل ثانوي متوضعا عند تردد 6.8 ميغاهرتز، ويكون المجال الترددي للحامل الثانوي من 5.0 وحتى 8.5 ميغاهرتز حيث يمكن إرسال إشارة معلومات أو أصوات متعددة ضمن هذا المجال، والحوامل الثانوية تبدو وكأنها حزمتان جانبيتان على كل جانب من التردد المركزي. ويمتد تردد الفيديو في النظام NTSC من نحو 30 هرتز وحتى 4.2 ميغاهرتز. في النظامين الرئيسيين للإرسال التلفزيوني القياسي تكون مواقع حوامل الفيديو

يتم الإرسال في نظام NTSC التلفزيوني حيث تكون إشارات الفيديو والصوت محتواة في حزمة عرضها 6 ميغاهرتز. الشكل 1-11 يوضح استخدام تردد القناة لنظام إرسال NTSC ذو حزمة جانبية. يقع حامل الفيديو عند تردد أعلى بمقدار 1.25 ميغاهرتز من النهاية السفلية للقناة، بينما يقع حامل الصوت عند تردد أخفض من النهاية العلوية بمقدار 0.25 ميغاهرتز أو أعنى من حامل الفيديو بمقدار 4.5 ميغاهرتز. كما أن الحامل الثانوي للون أعلى من حامل الفيديو بمقدار 3.58 ميغاهرتز أيضاً.

يمكن صنع معدّل RF يستخدم عالمياً، فما يمكن استخدامه في شمال أمريكا لن يعمل بكفاءة عالية في فرنسا وألمانيا.

والصوت مختلفة قليلاً ولها عرض حزمة أوسع. والشكل 3-11 يوضح شكلاً من نظام PAL حيث لكل بند نظامه الخاص به ولا



شكل 3-11. مقارنة بين إطارات الصوت والفيديو لكل من النظامين NTSC و PAL (625 خطاً). في نظام PAL، تمتد الحزمة من 0 وحتى 5.5 ميغاهرتز مع حامل ثانوي للصوت متمركز عند 4.43 ميغاهرتز. باستثناء بعض بلدان أمريكا الجنوبية، فإن نظام PAL يستخدم هذا التوضع للتردد في معظم بلدان العالم. تمتد حزمة الصوت من 6 إلى 9 ميغاهرتز مع حامل ثانوي عند أحد الترددات 6.5 أو 6.65 ميغاهرتز. وهناك ثلاثة ترددات ذروة مختلفة للصوت وذلك من أجل 50 و 75 أو 117 ميكروثانية. ويتم ضبط مستويات الحوامل والحوامل الثانوية المختلفة للوصول إلى أقل حد ممكن من التداخل بين الأقنية وخاصة المتاخمة لبعضها.

دارات معدّل RF - نموذج أمريكي

بعناصر LC (مكثف/ملف)، ويستخدم في المعدّلات ذات التحكم الكريستالي كوارتز كعنصر تلحين وبذلك يمكن تثبيت التردد باستقرارية عالية زمنياً وحرارياً. وتكون المعدّلات المضبوطة بمساعدة LC أقل ثباتاً من المعدّلات الكريستالية، غير أنها أقل ثباتاً للتردد، خصوصاً مع الزمن.

لم تستخدم معدّلات RF فقط في مستقبلات الأقمار الفضائية بل استخدمت أيضاً في الحواسيب المنزلية، ومسجلات وألعاب الفيديو. ولانتشارها الواسع نظراً لرخص ثمنها - في التحكم بألعاب الفيديو. فقد تم تطوير العديد من الدارات متكاملة الخاصة بهذه المعدّلات يمكن تقسيم المعدّلات إلى معدّلات ذات تحكم كريستالي أو معدّلات يتم توليفها

المعدّلات الكريستالية

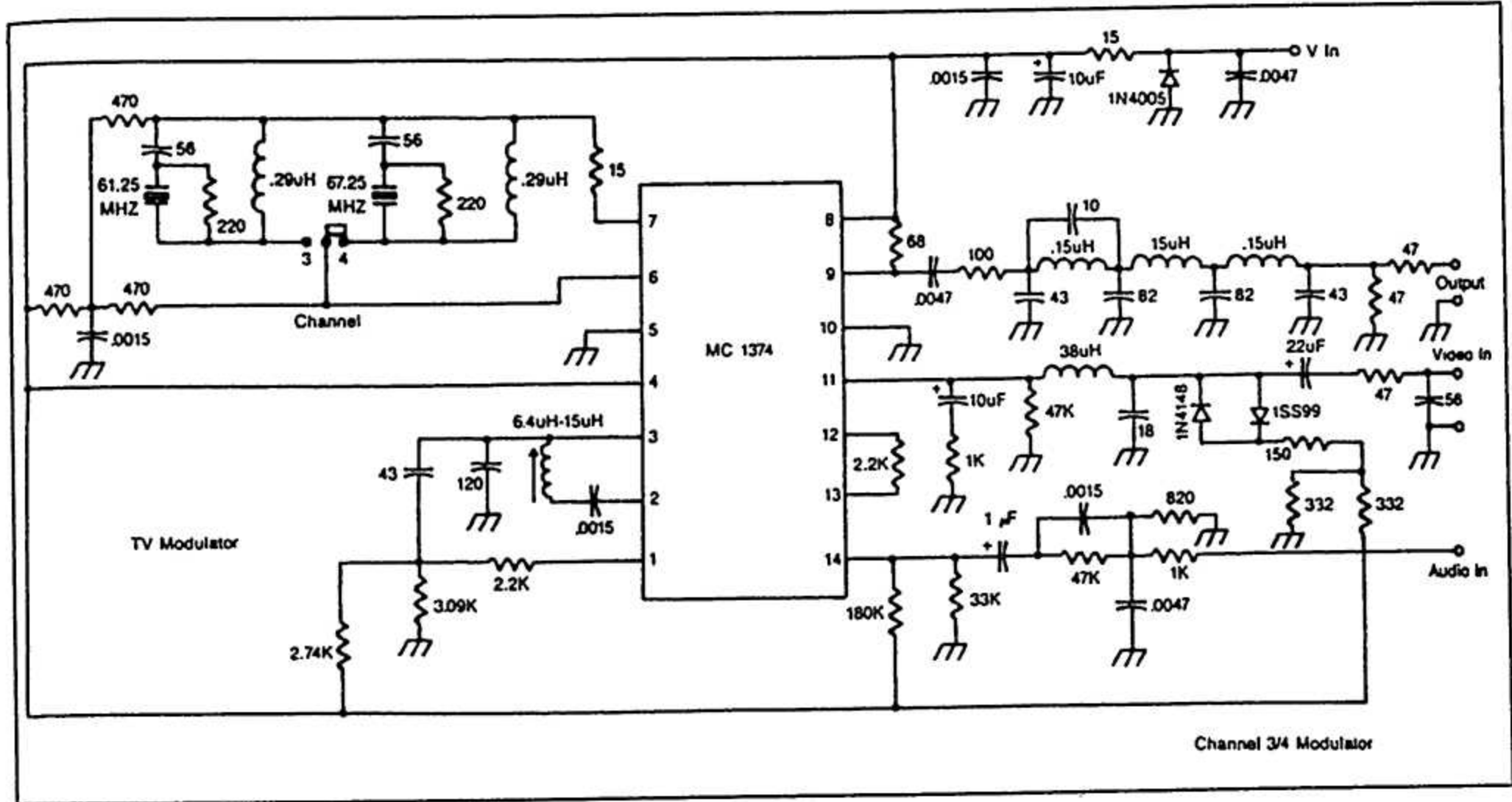
تُحَمَّد (Roll Off) ترددات الصوت المنخفضة وبذلك تقوي المركبات الترددية المرتفعة للإشارة.

يشكل الملف 38 ميكروهنري والمكثف 18 بيكوفاراد مرشحاً ذو تمرير منخفض على دخل الفيديو بحيث يمنع أي حامل ثانوي للصوت من أن يمزج مع الإشارة المرئية. وكذلك تشكل الملفات الثلاثة بقيمة 0.15 ميكروهنري مع المكثفتين 43 و 82 بيكوفاراد مرشح تمرير منخفض أيضاً من أجل اختيار الأقنية 4 وما دونها، وينجم في الخرج إشارة بمزمتين جانبيتين بدلاً من حزمة جانبية واحدة، وهذا يؤدي إلى تشويه أقل ولكن يسبب تداخلاً مع القنال المجاورة الأقل تردداً وذلك لوجود معلومات التعديل والتي كانت سوف تضغط تلقائياً لولا وجود الحزمة الجانبية.

يبين الشكل 4-11 مثلاً لمعدّل متحكم به كريستالياً يستخدم الدارة المتكاملة MC1374. ويمكن اختيار الأقنية بانتقاء حذلة مفتاح بين كريستالين موصلين مع الدارة المتكاملة عبر الملامس 6 و 7. ويتحقق التلحين الناعم بانضغاط أو امتداد قلب منفين 0.29 ميكروهنري. هناك مكثف ربط بقيمة 43 بيكوفاراد يحقق ربط إشارة الصوت مع الفيديو والدخول عبر مقنومة 2.2 كينو أوم إلى الملامس 3 و 1 للدارة المتكاملة. ويقوم انفس المتغير من 6.4 إلى 15 ميكروهنري بضبط مذبذب الصوت على التردد 4.5 ميغاهرتز. وقد صممت الشبكة المؤلفة من مكثف/مقاومة لتحقيق الذروة على دخل الصوت وهي

متسلسل خاص باهنية FCC على البطاقة البيانية للمعدل. ومع أن معظم المعدلات قابلة للتبديل غير أن العنصر المستبدل يجب أن يكون مماثلاً بدقة إذا كان المطلوب المحافظة على مصادقة اهنية للمستقبل.

جميع المعدلات RF المباعة في الولايات المتحدة يجب أن تخضع لمصادقة هيئة الاتصالات الفيدرالية FCC ولكن لا يقوم كل المصنعين لمستقبلات بمصادقة المستقبل / المعدل من قبل هذه اهنية. وعندما يكون المعدل مصادقاً، يظهر ذلك برقم



شكل 4-11 معدل RF اعتيادي حيث تستخدم الدارة المتكاملة 1374.

تداخل الترددات الراديوية RF Interference

ظهرت الصورة، فإن هناك تداخلاً مع القنال وقد يكون التداخل مع القنال المجاورة أيضاً. وفي أغلب الحالات، يمكن رؤية التشويه كخطوط وتموجات رفيعة بيضاء وسوداء على الصورة. وفي حالات التشويه الحاد يمكن رؤية صورة ثانية للمرسل المحلي وهي تطفو على خلفية إشارة القنال الفضائية.

إذا كان خرج المستقبل الفضائي مولفاً على قنال قريبة من قنال محلية أرضية لها ذات التردد، فإنه يمكن حدوث تداخل تحدد نسبته حسب عوامل منها البعد عن المرسل وجودة التحجيب لكتلة RF لجهاز التلفاز. فمثلاً، إذا كان هناك محطة أرضية تبث على القنال 2 فإن تداخلاً سيحدث على القنالات 3,2.

يتم كشف التداخل سريعاً لتحديد فيما إذا كان التلفاز يستقبل الصورة من المرسل المحلي دون وصل الهوائي، فإذا

أعطال معدل RF

مربوطة إلى ذات المعدل. ففي نظام التوزيع المشترك، ينبغي استخدام أكثر من معدل خارجي لمزج العديد من الأقنية المختلفة قبل شحنها على الناقل المحوري؛ هذه المعدلات الخارجية يمكنها أن تعمل مع أقنية متجاورة شريطة أن يكون لها مرشحات ذات حزمة تمرير مناسبة.

إن المعدلات المعدة لاستقبال الأقمار الفضائية لا يمكن مها كانت الطريقة أن تنقل إشارة مرئية أو صوت بجودة عالية. و يتطلب تحقيق خرج مناسب وجود معدل خارجي وهذا ضروري أيضاً إذا كانت التمديدات لخط النقل تتجاوز 75 متراً (250 قدماً)، أو إذا كان هناك عدة أجهزة تلفزيونية

براغي بلاستيكي. ويجب عدم تدوير قسب الملفات لأكثر من دورة كاملة في اتجاه واحد. لأن المسننات قابلة لمعصب التسريع لأنها مركبة من بودرة الفريت ويمكن تحميمها إذا ضغطت عند أسفل المنف وعندئذ من المحتمل أن يتم توليف الجهاز إلى قناة غير القناة المنضوبة أو قد يؤدي ذلك إلى حدوث حمل ما في دائرة الفيديو.

إذا جرى ضبط حامل الصوت عمي تردد غير صحيح فإن الصوت قد يرافقه ضجيج أو يبتنى خافتاً أو حتى يبتنى تماماً. وإن تم الضبط عند ترددات منخفضة كثيراً فسوف يسمع أزيز. وخاصة عند ظهور أحرف أو ألوان مشبعة على الشاشة وتحدث نفس الظاهرة إذا كان مستوى إشارة الفيديو عال جداً أو إذا كانت الترددات العانية قد تم تكبيرها.

باختصار. إذا حدثت مشكلة في الفيديو أو الصوت في خرج الإشارة الراديوية RF، ينبغي دائماً فحص مخارج الصوت والصورة لتأكد من وجود العطل عند تلك المخارج أيضاً. وفي حال كون الإشارات نظيفة على تلك المخارج. هناك احتمال أن يكون العطل في المعدل. وقبل إخراجها من مكانه. يجب محاولة إعادة قصدة الوصلات وخاصة وصلات التآريض. وكذلك محاولة فحص توضع أغطية العلب المعدنية، وقبل كل شيء التأكد من العلامات المميزة في أعلى الملفات والتي تشير بأنه قد تم العبث بها.

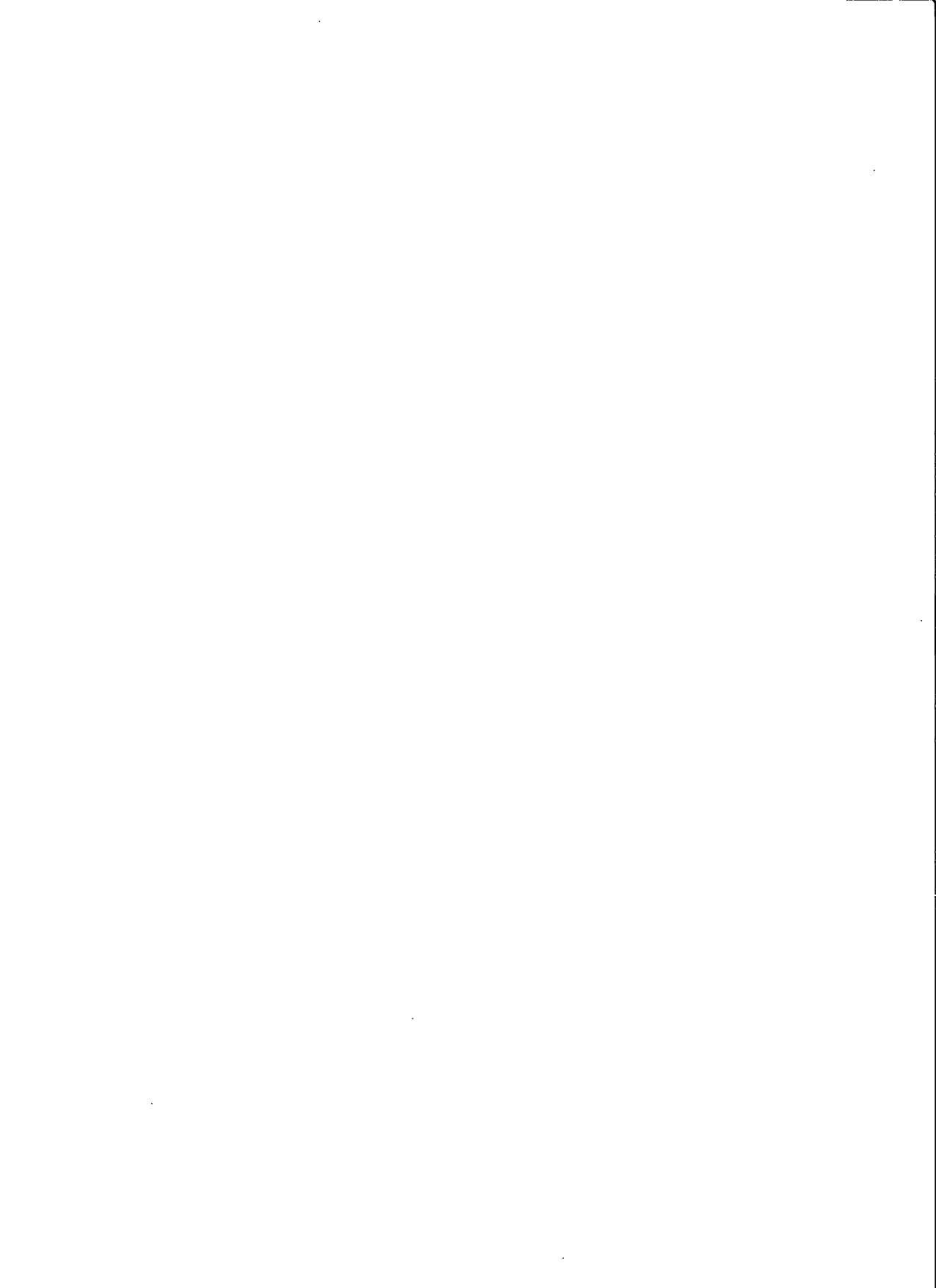
إن الصورة المشوهة يمكن أن يكون سببها التداخل مع محطة أرضية أو حدوث عطل في معدّل استقبال إشارة الأقمار الصناعية. إذ أن فقدان الغطاء أو عدم وجود تمرير ملائم لتغذية كمبرباتية. يجعل الإشارة ترتد إلى دوائر الفيديو مما يسبب خصوصاً موجية في الصورة. كذلك فإن الزيادة المفرضة في مستويات إشارات الصوت والفيديو تؤدي أيضاً مثل هذه الظاهرة إضافة إلى قرقعة في الصوت.

وإن عطلاً في أحد عناصر المعدل يسبب الحالة ذاتها. لتحسين تمرير التغذية يجب إضافة مكثفات بقيمة 1.5 إلى 4.7 بيكو فاراد بين خط التغذية والأرضي. وينبغي أن تكون الأرجل أقصر ما يمكن وأن تتوضع المكثفات في أقرب نقطة من المعدل.

إن التلفزيون التركيبي Synthesized Television يولّف عمي تقنية معينة لا يمكن تبديلها. إذ لا يمكن معدّل LC يغذي مثل هذا الجهاز أن يلائم الترددات المطلوبة تماماً.

ويحتوي هذا التناز عموماً على مفتاح Cable TV أو مفتاح narrow wide من بين مفاتيح التحكم، ويجب وضعه على النمط wide band ليستطيع أن يقفل على خرج المعدل.

في هذه الحالة. إن لم تظهر الصورة أو الصوت بوضوح، فإن هناك حاجة لضبط قنوب الملفات في دوائر الفيديو والصوت لتحسين الاستقبال. ويتم ذلك بأداة معزولة كمفك





دارات ومنافذ مختلفة للمستقبل

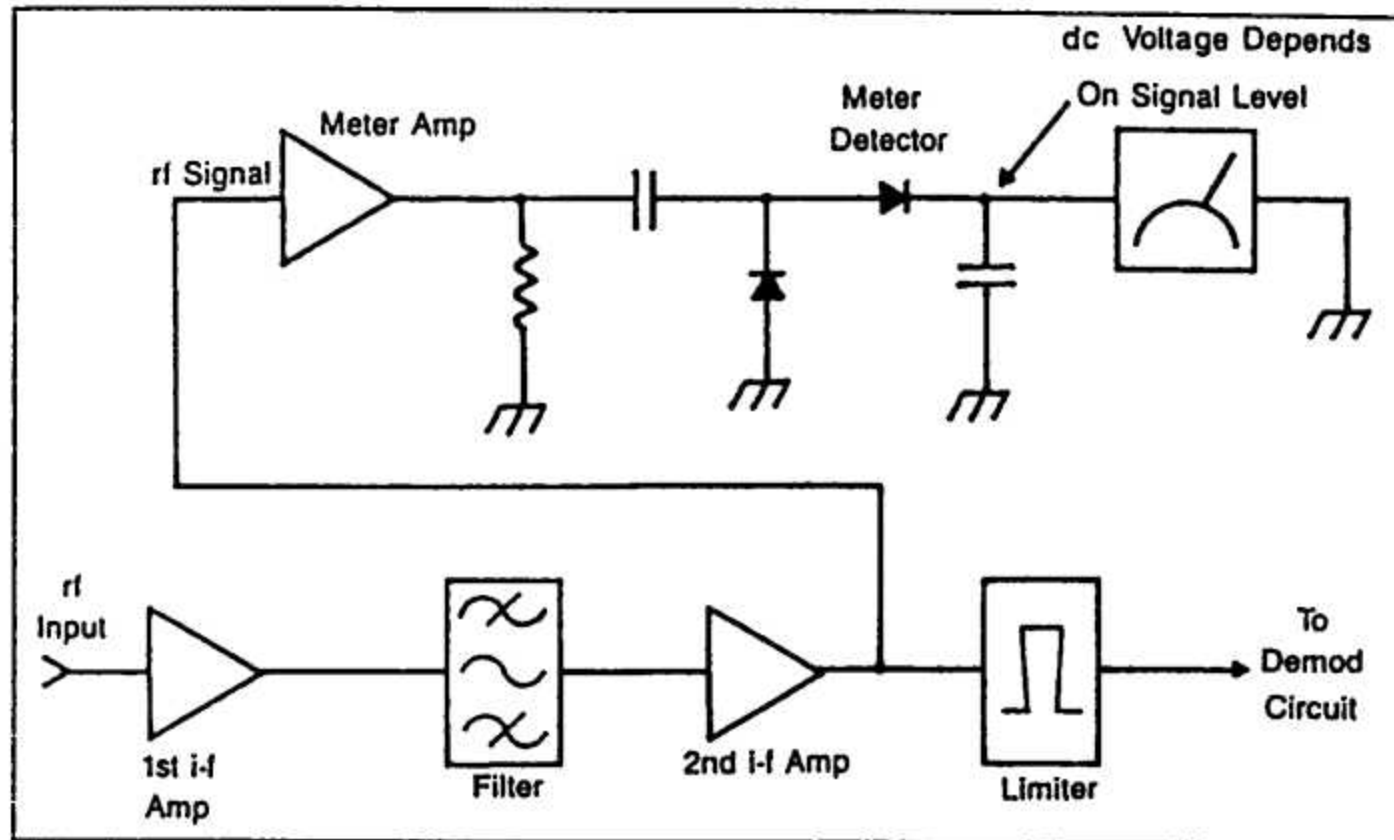
Miscellaneous Receiver Circuits And Issues

إن دارات مستقبل الأقمار الفضائية التي لم تدرس سابقاً سوف تعالج في هذا الفصل؛ وهذه تتضمن دارات التحمين. إشارات البيان (الدلالة): الذواكر والتحكم عن بعد.

دارات البيان Indicator Circuits

التدريج إلى مستوى إشارة التردد المتوسط IF. فإذا كانت الإشارة ذات مستوى صحيح فإن المقياس يشير إلى وضع إبرة بين منتصف وكامل المجال. وفي مستقبلات أخرى يمكن ضبط المقياس على وضعية معينة في مجال القياس، والشكل 1-12 يبين دائرة مقياس شدة إشارة عادي.

دائرة البيان الأولى التي تخطر لنذهن هي مقياس شدة الإشارة. يستخدم هذا المقياس لانتقاط إشارة قرص اهوائي ويساعد على ضبط وتنحين تردد القناة وكذلك الاستقطاب. وهو يقرأ بوحدات نسبية فتدرجات المستقبل المصنع من قبل Earth Terminals هي بالديسيبل، وفي بعض المستقبلات، ينسب



شكل 1-12 دائرة شائعة لقياس شدة إشارة. في هذه الدارة، يؤخذ الدخل من إشارة التردد المتوسط قبل التحديد مباشرة.

بواسطة ديود. هذه الإشارة المكتشفة يتم تطبيقها على المقياس. والمقاييس الميكانيكية مدرجة بالميكرو أمبير وعندما يكون التينار المراد بحدود 50 إلى 200 ميكرو أمبير يشير المقياس عادة إلى

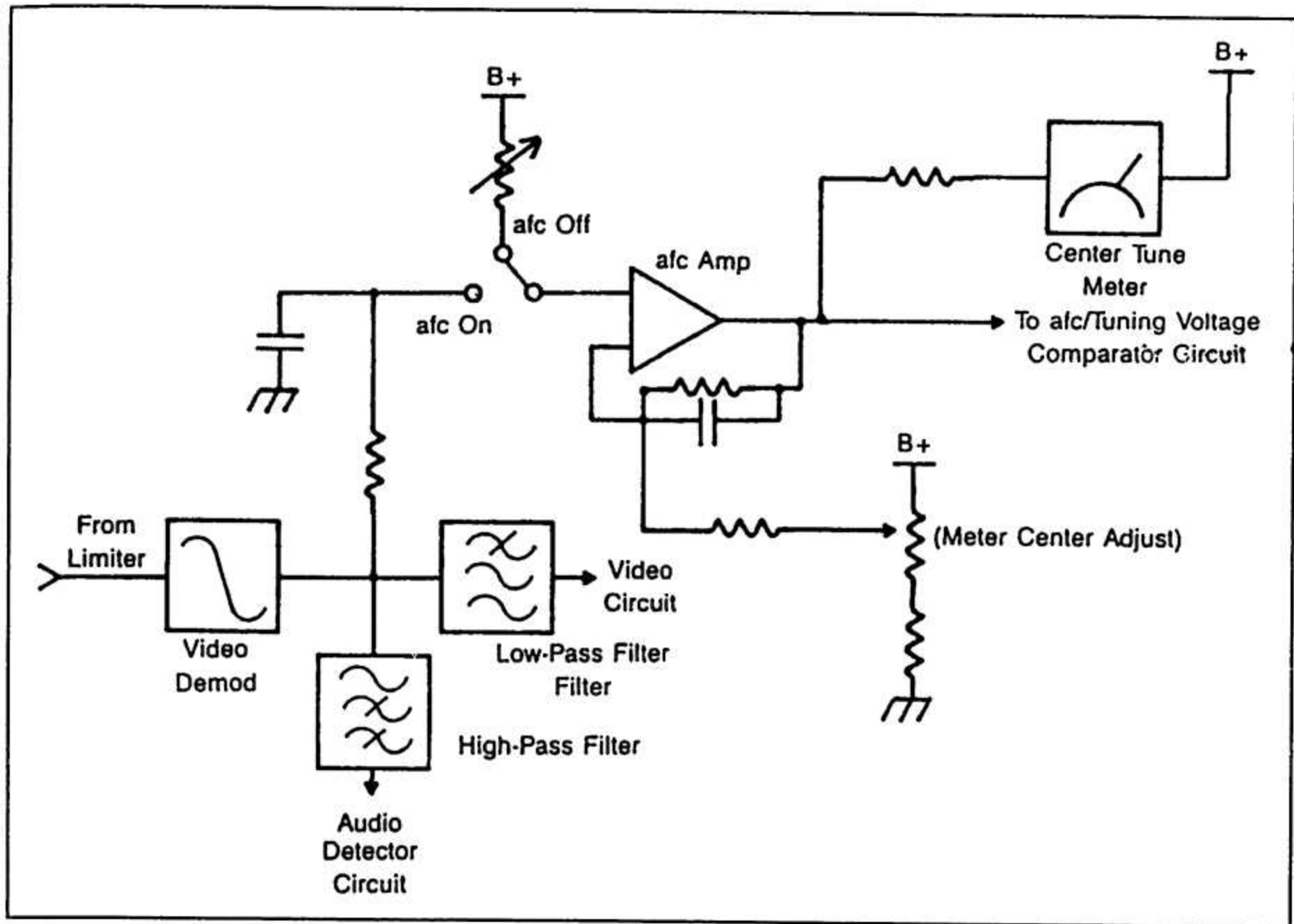
تستخلص الإشارة المراد قياس شدتها من دائرة التردد المتوسط بعد ترشيحها ولكن قبل دخولها المحدد، يتم تكبير إشارة التردد المتوسط بواسطة ترانزستور ومن ثم يتم كشفها

فإذا انحرفت القناة عن وضعها الصحيح، يتغير معها جهد التحكم AFC إلى جهد أكثر إيجابية وهذا يؤثر على جهد التنحيم للمذبذب المحلي LO بحيث يضبط التردد آلياً لإعادة التوازن لدارة التحكم الآلي بالتردد AFC.

وإذا انخفض تردد القناة إلى قيمة دون التردد المركزي الاسمي تصبح الدارة غير متوازنة ويكون الجهد AFC أكثر سلبية، وذلك حسب الدارة المستخدمة وبذلك يضاف الجهد أو يصرح من جهد التنحيم وتعاد القناة إلى نقطة توازن التحكم الآلي بالتردد AFC، وانشكل 2-12 يوضح دارة قياس عامة لضبط مركزي لتردد.

كامل مجال، وإذا كانت القراءة أقل من ذلك فإنها دلالة على وجود مشكلة في كتمة الضجيج المنخفض LNB أو خط النقل أو قرص اهوائي وهذه الأعراض تظهر أيضاً من مشاكل التردد متوسط أو تكبير التيار المار في المقياس.

هناك مقياس آخر حيث يكون المؤشر في المركز، وتؤخذ إشارة من حنقة التغذية العكسية للتحكم الآلي بالتردد AFC حيث تستخدم لكشف حالة عدم التوازن في حنقة AFC، وإذا كانت قناة القمر الفضائي مؤلفة جيداً فإن الجهد الاسمي AFC يكون بقيمة 0.1 أو 2 فولت، ويكون المقياس في نقطة المركز.



شكل 2-12 دارة قياس شائعة لضبط مركزي للتردد. تؤخذ إشارة الدخل من إشارة الفيديو بعد كشفها أو من الكاشف ذاته، ومن ثم يتم تكبيرها لتأمين الجهد الصحيح للتحكم الآلي بالتردد AFC. يقود هذا الجهد مقياس الضبط المركزي.

دارات البيان LED Circuits

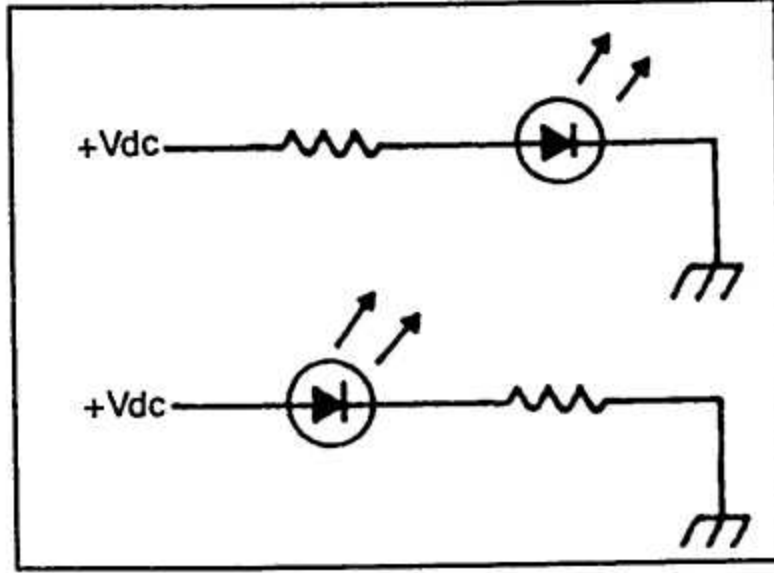
صحيح ومقاومة تحديد تيار موصولة تسسناً مع ديود الإظهار LED. هناك دارة تحكم لفتح وإغلاق الجهد وهذه عبارة عن ترانزستور NPN أو دارة متكاملة تعمل كمقارن، أو دارة متكاملة تعمل للقيادة ويمكن أن تكون مفتاحاً ميكانيكياً أو إلكترونياً.

يمثل الشكل 3-12 دارة أساسية لديود إظهار مؤلفة من جهد مستمر +12 فولت ومقاومة 470 أوم إضافة إلى ديود

إن ديود الانبعاث الضوئي Light emitting diode يصدر ضوءاً لدى مرور تيار ضئله، وتستخدم هذه الديودات في معظم المستقبلات الفضائية لإظهار رقم القناة، مستوى الصوت، وضعية قرص اهوائي، اسم القمر الفضائي، شدة الإشارة وأيضاً كمؤشرات لأوضاع أخرى.

تتألف جميع دارات ديودات الإظهار من جهد استقطاب

الإشارة ومن ثم يضبط مستوى الجهد المستمر بواسطة تقويم المتغيرة R_{20} . تؤمن الدارة I_{11} الجهد اللازم لجميع المداخل العاكسة لبقية الدارات المتكاملة.

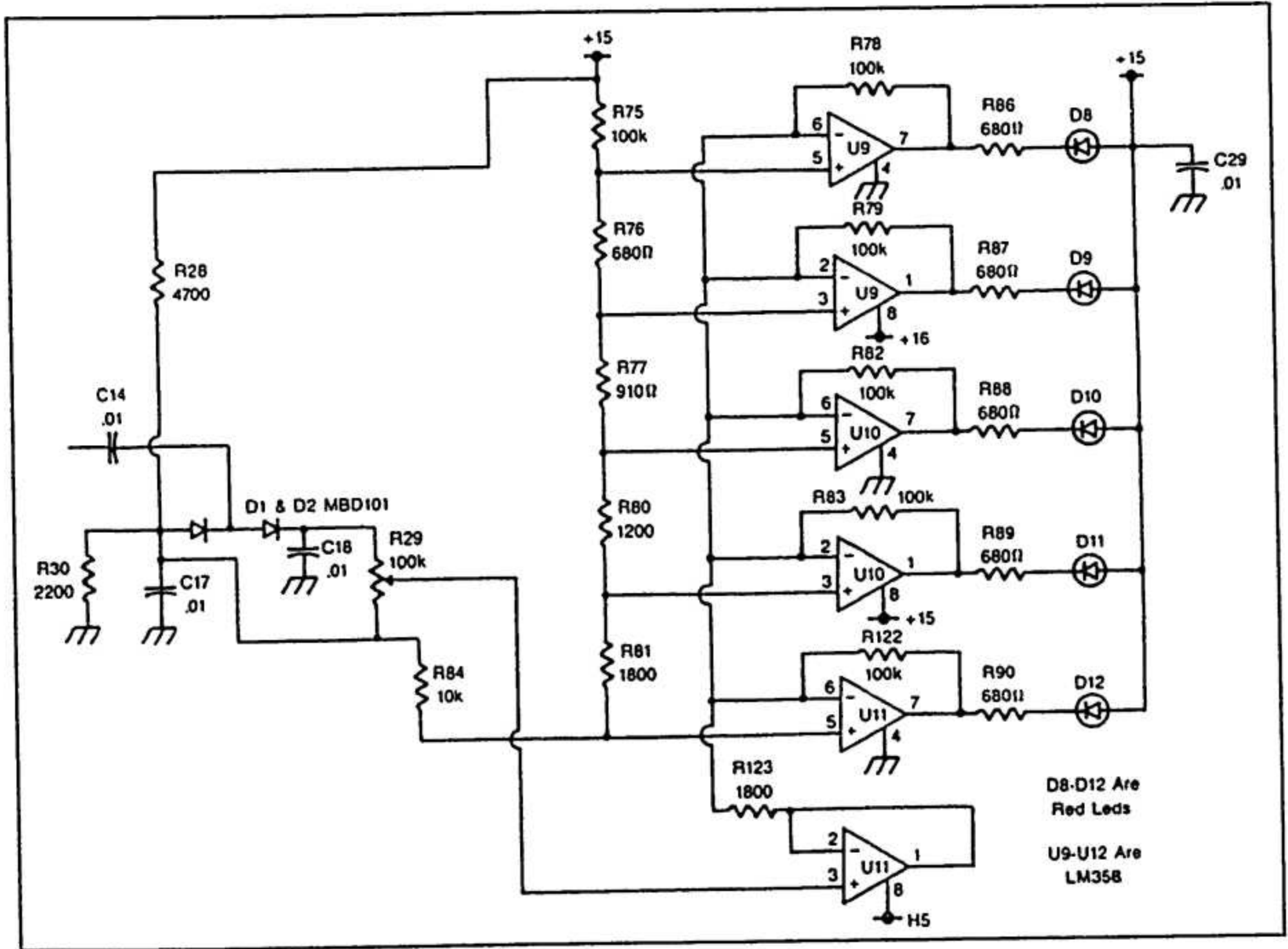


شكل 3-12 تحديد سحب التيار لديود إظهار. تستخدم مقاومة لتحديد تيار السحب وإذا كانت المقاومة مقصورة أو ذات قيمة غير صحيحة فإن ديود الإظهار يمكن أن يحترق، وهو من أنصاف النواقل التي تبعث ضوءاً لدى مرور التيار في الاتجاه الصحيح. ولإظهار الأحرف الأبجدية توصل مجموعة من الأصابع أو للهابط للديودات الإظهار بعضها مع بعض.

الإظهار. ويلاحظ بأن الثنائي (I.F.I) له قطبية معينة. ويجب أن يتم توصيله بصورة صحيحة وإلا فإنه يتعرض لنعطب. فديودات الإظهار سماحية بالجهد العكسي أقل بكثير من معظم الديودات الأخرى ومن السهل تحطيمه إذا تم توصيله بصورة عكسية أو إذا تعرضت مقاومة التحديد لنقص أو كانت ذات قيمة منخفضة جداً أو مفصولة.

يعمل ديود الإظهار عند أي جهد بدءاً من 1 فولت مستمر. ونعامل بمقرر هو قيمة مقاومة تحديد التيار. إذ يجب أن تزداد مع زياد الجهد. فمثلاً من أجل 115 فولت تكون قيمتها (680) أوم. ومن أجل 12 - فولت مستمر تصبح (470) أوم. وهي (330) أوم عندما يكون الجهد 5 - فولت وهكذا... إن موضع المقاومة والديود بالنسبة للجهد والأرضي ليس هاماً. (انظر الشكل 3-12).

يبين الشكل 4-12 إظهاراً اعتيادياً لشدة الإشارة. حيث يستخدم جزء من الدارة المتكاملة I_{11} لتعمل كعازل جهد. فهي تستقبل الجهد المستمر الذي يتناسب مع إشارة دخل التردد المتوسط عند المنبس 3 ويقوم الـ ديودين D_1 و D_2 بتقويم



شكل 4-12 إظهار شدة الإشارة باستخدام ديودات LEDs. في هذه الدارة تضيء الـ ديودات من D8 إلى D12 بمجرد أن يرتفع الجهد عند المنبس 3 من الدارة U_{11} . ويضبط المستوى عن طريق المقاومة R_{29} .

الممس | لمدارة U_{11} ، وحاملاً يتجاوز الجهد السالب "الدخل الموجب، يهبط خرج الدارة المتكامة إلى الأرضي وعند ذلك تضيء الـديودات. وحين يكون الدخل السالب دون جهد الدخل الموجب الثابت فإنه يتم إطفاء الـديودات تدريجياً.

يبدأ الـديود D_{12} بالإضاءة أولاً، ويتبعه D_{11} ، D_{10} ، D_9 ، وأخيراً D_8 ، وهكذا يكون هناك خمسة مستويات فقط. وهذا النوع من الإظهار يمكن استخدامه بسهولة لانتقاض وضعية قرص افوائي أو وضع الاستقطاب.

يتم توصيل بقية الدارات المتكامة (كلا الجزأين U_{10} و U_{11}) والجزء البتقي من U_{11}) لتعمل كمكبر عميقاتي جامع حيث يكون خرج كل منها مساوياً لجهد الدخل الموجب مطروحاً منه جهد الدخل السالب، ويُضبط الجهد الموجب بحيث يكون في أعلى قيمة عند الممس 5 من الدارة U_{10} ، وأقل قيمة عند الممس 5 من الدارة U_{11} .

إن جهد الخرج لكل دارة متكامة هو عالي بشكل كافٍ ليحافظ على حالة إطفاء لـديودات الإظهار ما لم يأتي جهد من

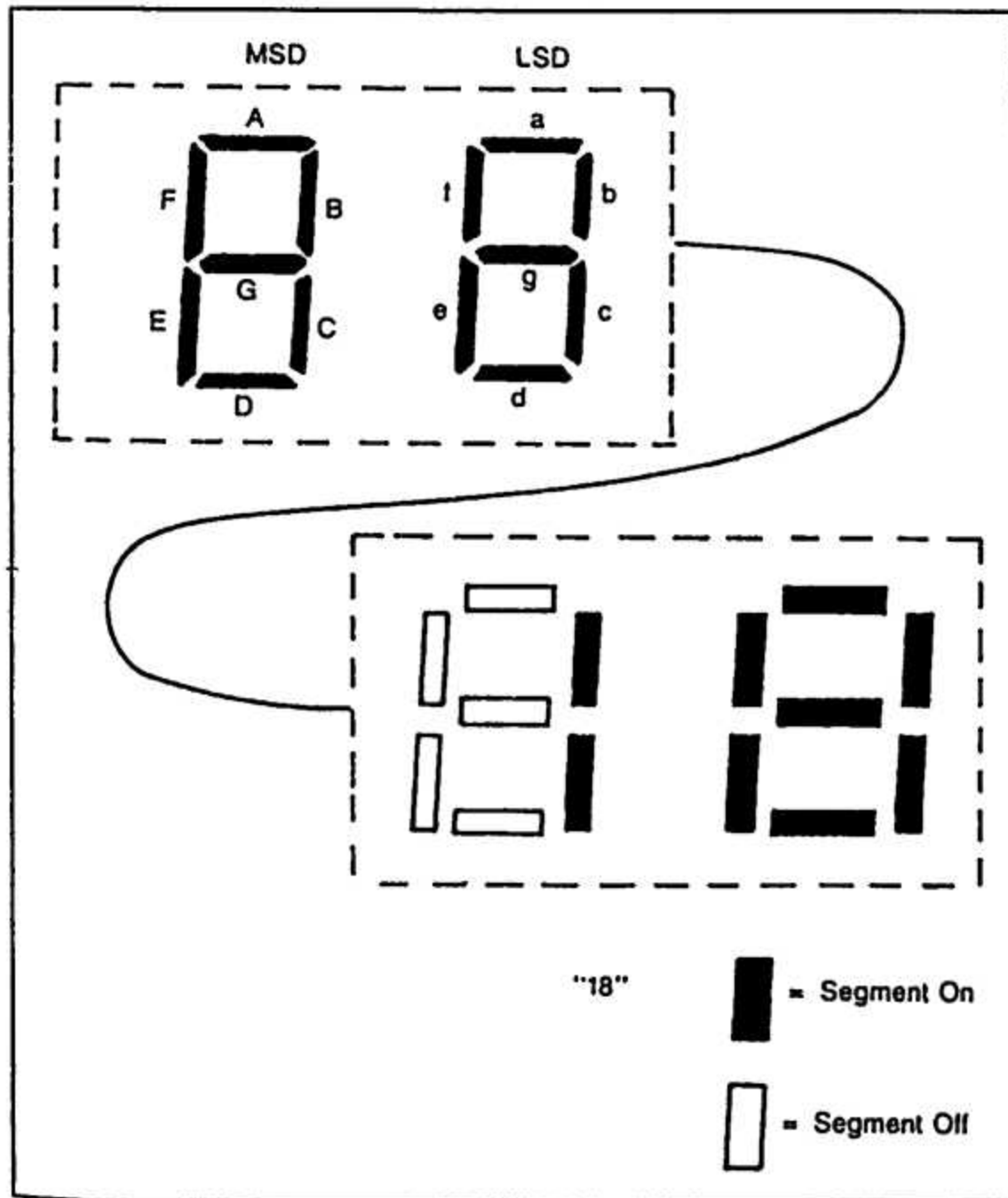
القراءة بديودات الإظهار LED Read - out Displays

(MSB)، فإذا كان المطلوب إظهار رقم 1، يضاء العنصرين a و b فقط، وتضاء جميع العناصر من أجل رقم 8، هذا النوع من الإظهار يناسب الأعداد ويمكن الاستفادة منه أيضاً لإظهار بعض الأحرف مثل (A، C، E، F، H، J، L، P، S و U).

إن وحدات إظهار الأحرف الأبجدية والأرقام تعمل بذات الطريقة التي تعمل بها ديودات الإظهار. فكل جزء يضيء أو يطفأ بتطبيق الجهد أو وصل الأرضي. ويمكن تقسيم الإظهار بطريقة الـديودات LEDs إلى نوعين هما المهبط المشترك والمصعد المشترك.

عندما يتم وصل عدة ديودات إظهار وبترتيب معين يمكن تشكيل رمز حُرْف أبجدي أو رقم. واجتماع هذه الرموز يستخدم للدلالة على رقم القنال، تردد الحامل الثانوي للصوت، مكان توضع قرص افوائي أو اسم القمر الفضائي ورقمه.

يوضح الشكل 5-12 جزأين اعتيادين للإظهار بطريقة القطع السبع (7-Segment) المستخدمة للدلالة على رقم القنال. الأحرف الصغيرة من (a) إلى (g) ترمز إلى القطع السبع في الخانة الأقل أهمية (LSB) في حين تدل الأحرف الكبيرة على الخانة الأكثر أهمية



شكل 5-12 الإظهار بطريقة القطع السبع ويوجد زوج للدلالة على رقمين. والقطع يشار إليها عموماً بالأحرف a-g للرقم ذو الوزن الأقل وبالأحرف A-G للرقم ذو الوزن الأقوى. ومع ذلك فإن هذا الاصطلاح ليس مطلق الاستخدام. لإظهار الرقم 18 تضاء المقاطع C، B ومن a إلى g.

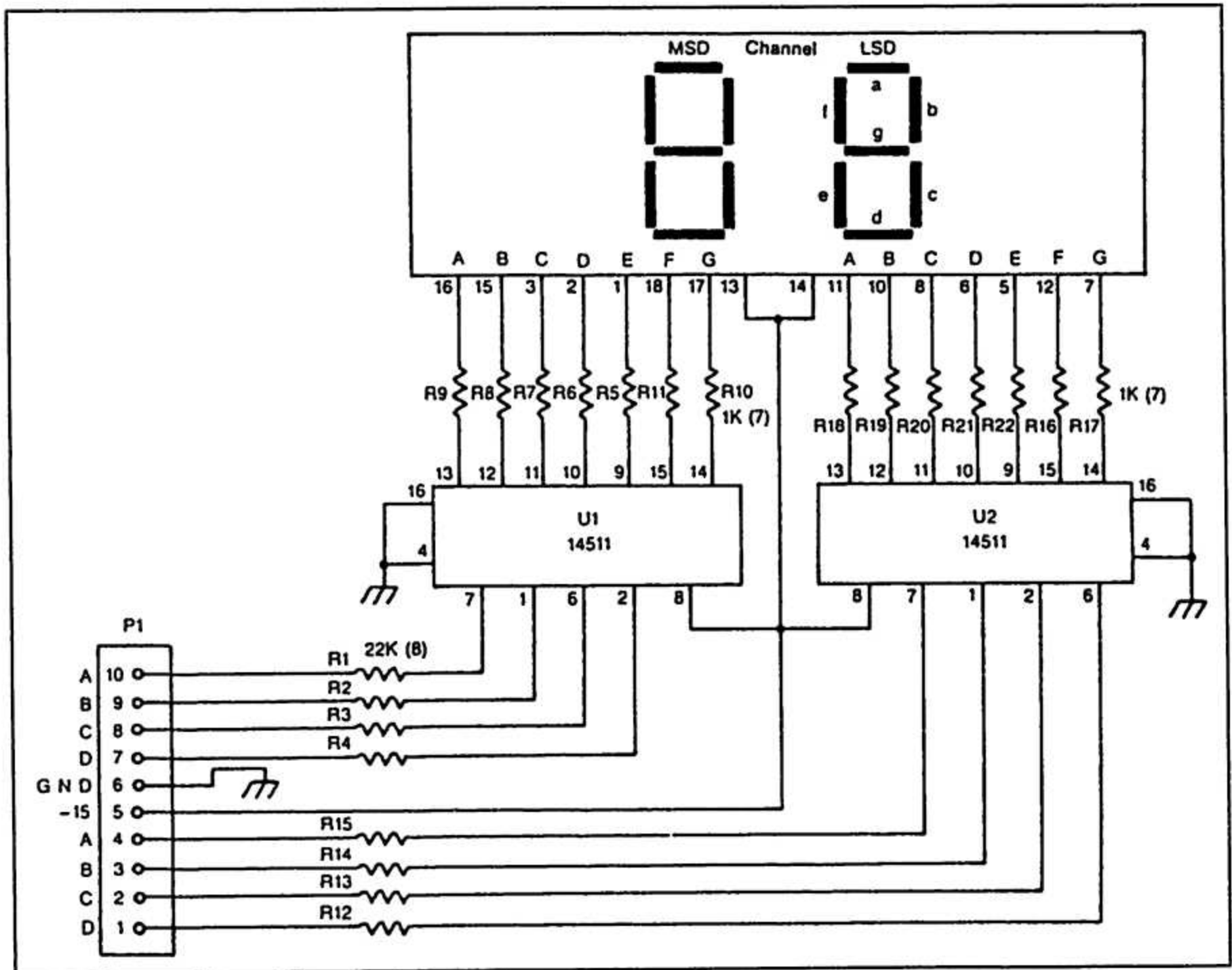
الإظهار بطريقة المهبط المشترك

في هذه الطريقة يتم توصيل جميع المهابط لعناصر LED مع بعضها إلى نقطة تربط مباشرة مع الأرضي. ويوجد بعض الدارات التي تتميز بجهد سالب مشترك حيث تفعل عناصر الإضاءة بتأريض مدخلاتها.

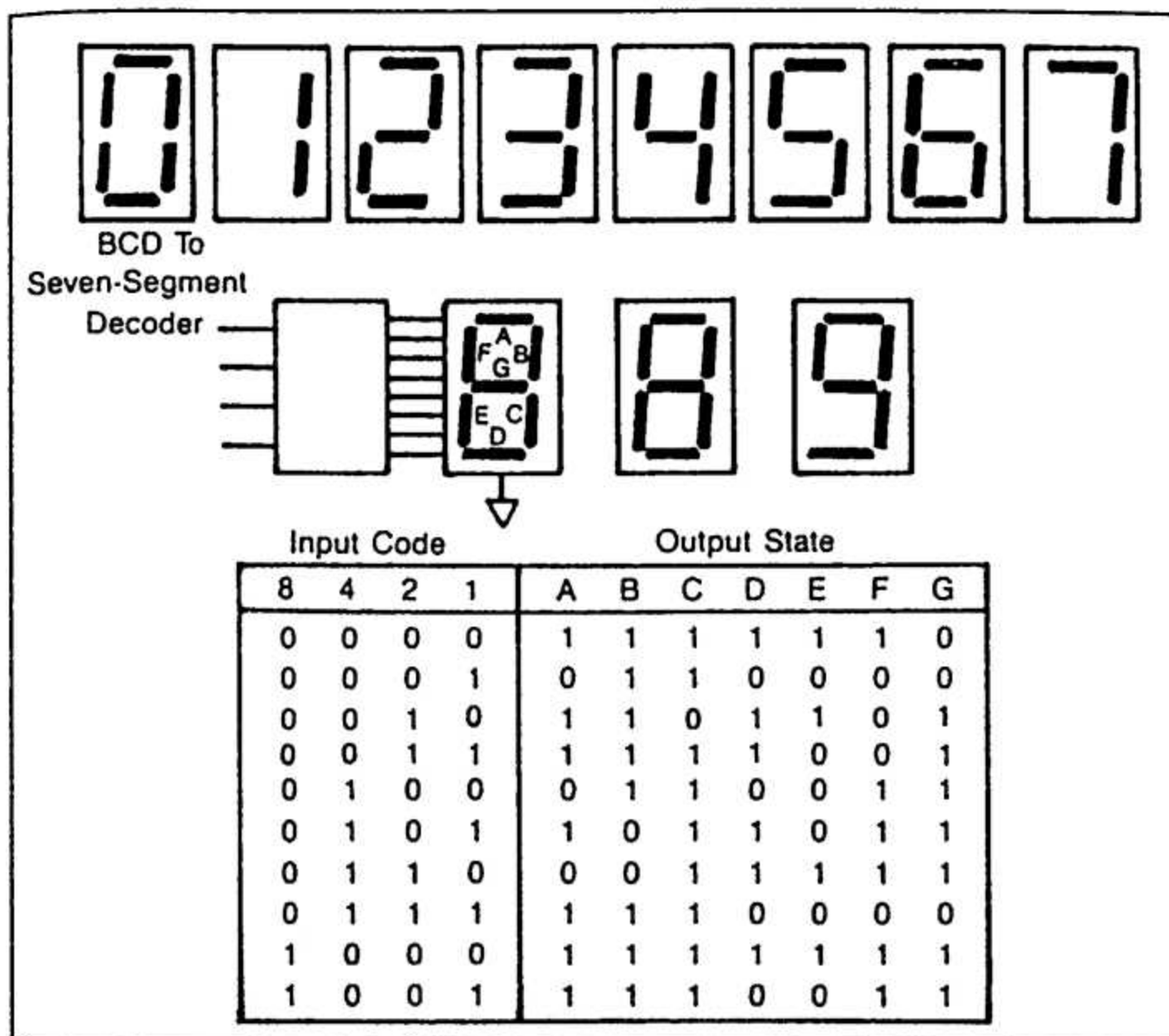
تستخدم عادة طريقة "التأريض المشترك" في الإظهار وذلك عند وجود جهود موجبة وسالبة في الدارة. فالتغذية السالبة عموماً يكون فيها تيار السحب محدوداً بينما التغذية الموجبة تعمل بطاقتها العظمى. وبما أن عناصر الإظهار تحتاج إلى كمية تيار لا بأس بها. لذلك فإن سحب الطاقة من التغذية السالبة يحقق قسمة متساوية لكامل تيار السحب بين منظمات جهده الموجب والسالب. والشكل 6-12 يبين مثالاً لدارة متكاملة مستعملة للإظهار والمثبت والقيادة وموصولة بطريقة المهبط المشترك.

إن قراءة العدد من خانتين والذي يشير إلى رقم اقتناز يتم بواسطة الدارة MAN74As والدارات المتكاملة (1Na و1N) هي ذات رمز 4511، هذه الأخيرة عبارة عن دارة CMOS تعمل كمناسك 7 قطع وقيادة لدارة الإظهار، جدول الحقيقة لهذه الدارة موضح في الشكل 7-12 حيث يبين مختلف الحالات التي يمكن حدوثها: تقوم الدارة 4511 أو أي دارة مسك 7 قطع وقيادة إظهار بأخذ القيم BCD (0 - 9) على الملامس 1، 2، 6 و7 وتحويلها إلى إشارة قيادة بحيث تؤمن الجهد إلى الملامس 16.

إذا كانت جميع المدخل في حالة صفر منطقي، عند ذلك تكون جهود المخارج مسموكة عند جهد الملامس 8. وفي أغلب الدارات يكون هذا الملامس للدارة المتكاملة 4511 مؤرضاً والملامس 16 موصولاً للجهد الموجب. ولكن هنا جرى وصل الملامس 8 إلى جهد سالب 15 فولت والملامس 16 تم تأريضه. وبما أن الملامس 16 أكثر إيجابية من الملامس 8 (أو أقل سلبية كما هو الحال هنا)، فإن الدارة تعمل جيداً، ولنلاحظ بأنها تحتاج إلى كلمتين BCD لتشكيل العدد بخانتين.



شكل 6-12 الإظهار بطريقة المهبط المشترك. في هذه الحالة تؤمن الدارات المتكاملة من نوع 4511 جهد القيادة. وحيث أن النقطة المشتركة (الملامس 13 و14) موصولة إلى الجهد -15 فولت مستمر بدلاً عن الأرضي كما هو في الحالة الطبيعية فإنه من الصعب الوصول إلى هذا الجهد. فكلما تجاوز أحد المدخل الجهد الصفري للأرضي أدى ذلك لتفعيل أحد القطع السبع.



شكل 7-12. جدول الحقيقة. هذا جدول الحقيقة للدارة المبينة في الشكل 6-12 والتي مداخلها عبارة عن BCD (ثنائي مرمز عشريا) وهي أربعة خطوط ذات وزن 4.2.1 و8. تقوم الدارة 4511 بفك الترميز وتمسك الخارج عند القيم 1 و0 منطقي حسب الجدول.

لنقل وحدة الإظهار إلى حالة عمل، حيث يطبق جهد 15 فولت موجب إلى منمس المصعد المشترك لديودات D_1 و D_2 كنسأ كانت خطوط MSD و LSD تشير إلى "0" منطقي (يجب الانتباه إلى أن ترانزستور PNP يفتح عند الجهد المنخفض على القاعدة).

وهذا يؤدي لوصول الجهد 15 فولت إلى المنمس 14. وعندما تصبح المخارج من "A" إلى "i" بوضع "1" منطقي تفتح الترانزستورات NPN الموافقة لها وتجعل المجمعات موصولة بالأرضي وبذلك تضيء القطع المرتبطة بالترانزستورات عبر مقاومات بقيمة 910 أوم. لنلاحظ بأن هناك دائرة واحدة تقوم بقيادة شاشين للقراءة وليتحقق ذلك، تتقنب المداخل MSD و LSD بسرعة عالية بين حالتي الفتح والإغلاق وبنفس الوقت تتقنب المداخل A، B، C و D بين الرقمين المطلوب إظهارهما بحيث يتم قسده الرقم الأكثر أهمية MS digit في الدورة الأولى وقده الرقم الأقل أهمية LS digit في الدورة التالية ويكون ذلك بسرعة عالية بحيث لا تلاحظه العين.

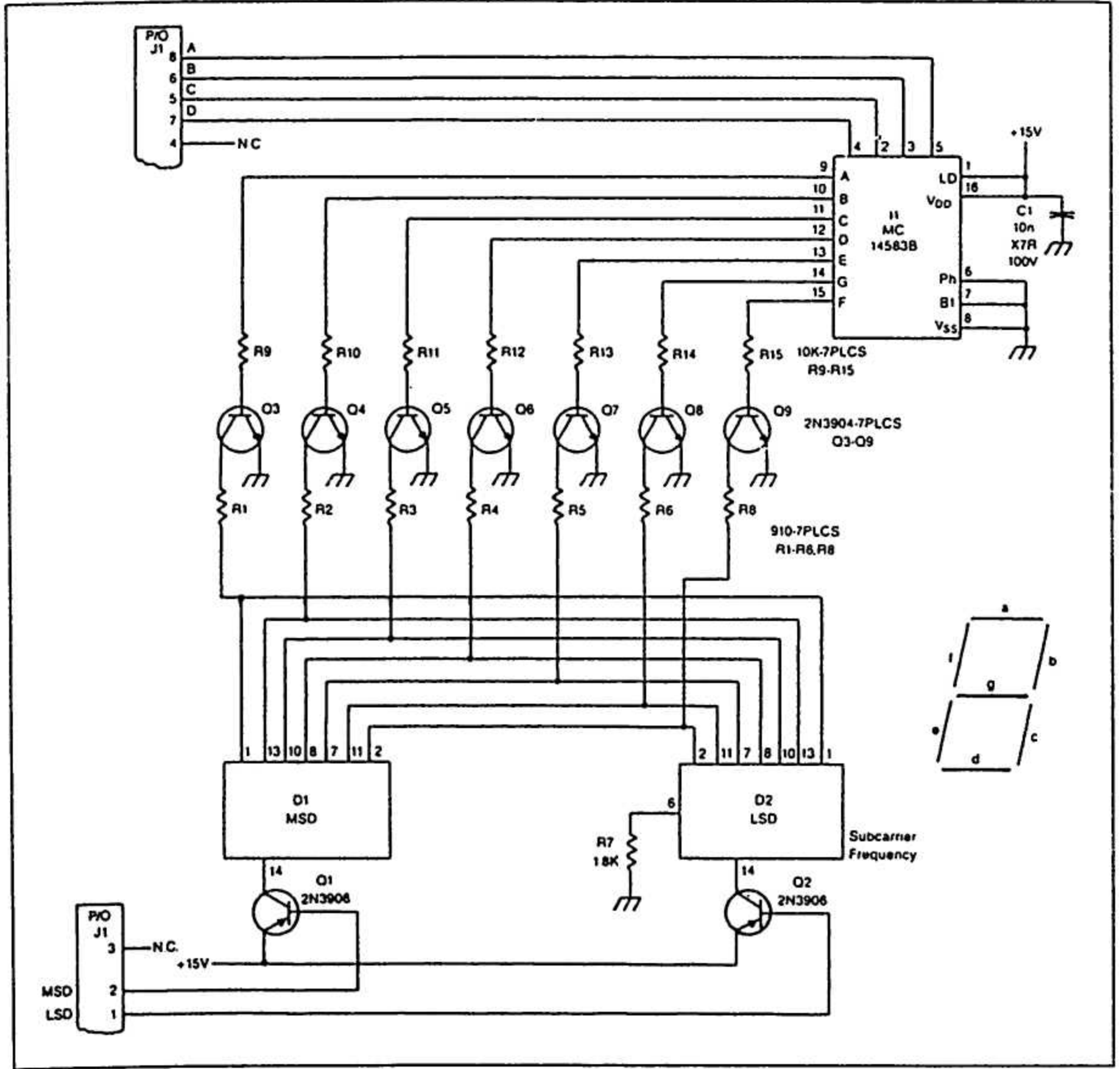
إن تأريض الملامس من 7 إلى 10 على المأخذ P_1 (وتعني "1" منطقي في هذه الدارة) سوف تؤدي لإضاءة جميع انديودات الضوئية LEDs المخصصة لإظهار الأرقام الأكبر أهمية للوزن الأقوى MSD كذلك فإن تأريض الملامس من 1 إلى 4 سوف يؤدي إلى إضاءة الديودات الضوئية LEDs التي تظهر الأرقام الأقل أهمية.

و يجب أن لا يغيب عن الذهن، وخاصة في دارات الجهد المنسأ بأن "1" منطقي هو الجهد المنسأ لما هو مطبق على المنمس 16 للدارة 4511 بينما "0" منطقي هو الجهد المنسأ لما هو مطبق على المنمس 8 للدارة ذاتها.

الإظهار بطريقة المصعد المشترك

في دائرة المصعد المشترك، يطبق جهد موجب على النهاية المشتركة وتضاء القطع السبع باختيار المداخل التي يتم توصيلها إلى الأرضي.

يوضح الشكل 8-12 مثالا لدارة إظهار بطريقة المصعد المشترك. وهنا تستخدم ترانزستورات PNP و NPN



تسلك 8-12 إظهار بطريقة التصعد المشترك. في هذا النوع من الإظهار يتم وصل المقاطع المفردة المراد إضاءتها إلى الأرضي ويطبق الجهد الموجب المشترك عليها جميعاً.

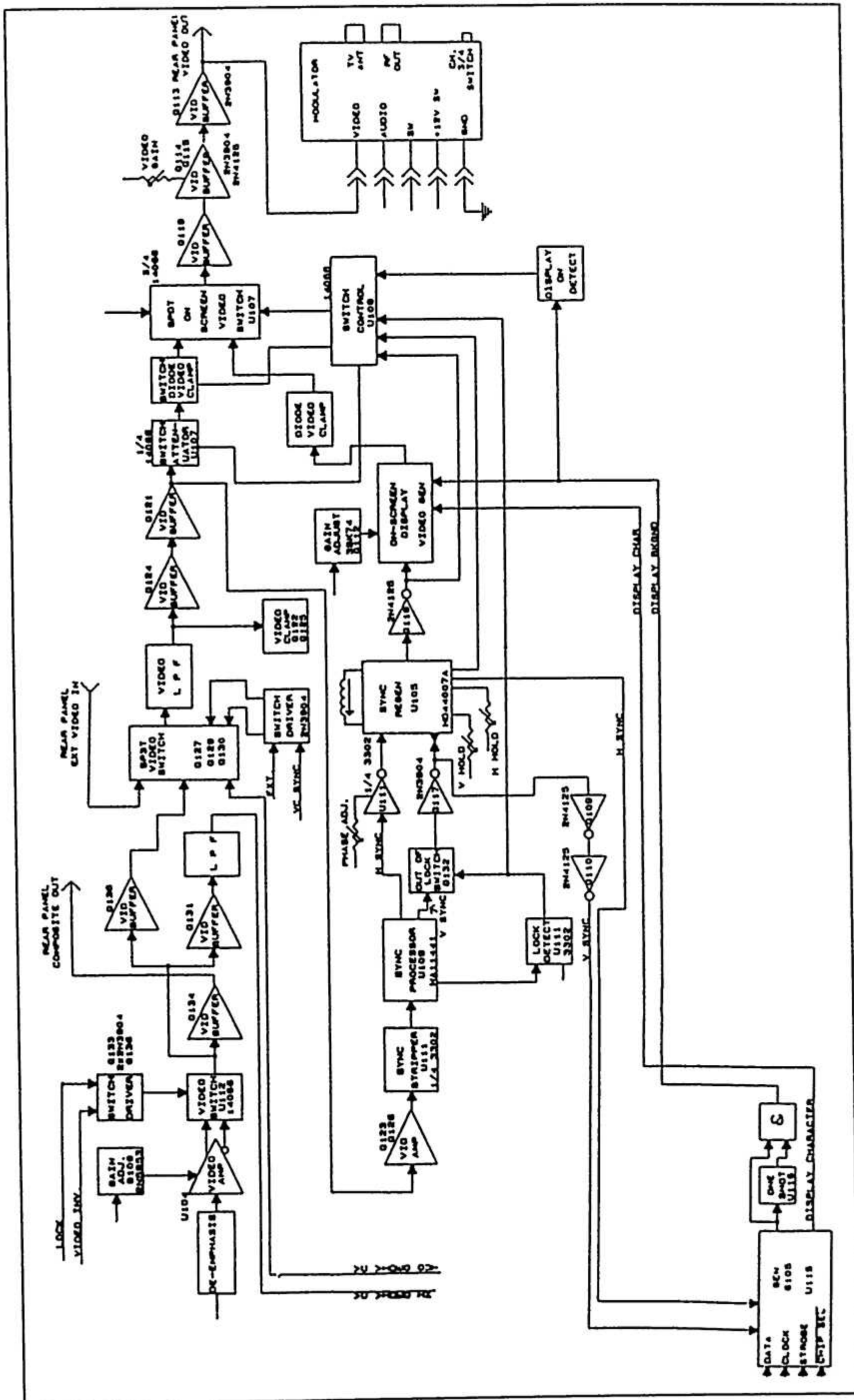
رسومات الأشكال على الشاشة

On-Screen graphics

مع عالم المستقبلات ذات التحكم بمعالج صغير، أصبحت الرسوميات على الشاشة ضرورية لأي مستقبل مبرمج، ودورة الرسم على الشاشة تحتوي الجزء الأعقد من تصميم مستقبل لأنه قبل توليف الإظهار على الشاشة (On-Screen display (OSD) يجب تمرير الإشارة الفيديوية عبر عدة مراحل معقدة خضعها مترامنة مع OSD.

مع كل كتلة إظهار هناك ضرورة لوجود اندارات التالية:

- حاذف التزامن Sync.stripper وهو مرشحات لحذف معومات الصورة والنون والإبقاء على التزامن المركب نكل من النبضات الأفقية والشاقولية.
- معالج التزامن Sync processor. وينفذ بفصل النبضات الأفقية والشاقولية الواردة عن بعضها البعض ودنت من أجل معالجتها لاحقاً.
- مولد إعادة التزامن Sync Regenerator. يستطيع استبدال التزامن الخاص عوضاً عن التزامن المفقود أو الواقع ضمن الضجيج.
- مفتاح OSD. لوضع الأحرف على الشاشة في أماكنها الصحيحة مع كل خط فيديوي.
- مولد الحرف Character Generator. لتوليد الحروف المفردة على الشاشة من خلال سطح بياني مع الذاكرة أو المعالج الصغري.



شكل 9-12 مخطط صندوق لوحدة الرسومات على الشاشة Zenith ZS-6000

الرسومات على الشاشة نموذج Zenith ZS-6000.

إن النموذج Zenith ZS-6000 هو من أكمل التصاميم التي ظهرت حتى الآن في عالم مستقبلات الأقمار الفضائية والتي تحتوي على رسومات على الشاشة. والشكل 9-12 يبين مخطط الصندوقي لدارة OSD ومعظم دوائر الرسم على الشاشة متشابهة العناصر ولكن بعضها يتم جمعها على دارة متكاملة بدلاً من بقائها كعناصر منفردة.

يقوم المكبر الفيديوي (Q126-Q123) برفع الإشارة المرئية المركبة بحدود 8dB لقيادة الحاذق التزامن (U111) ودارة أمتت المحتواة ضمن عناصر المضخم. وتشكل مكونات الربص بين المضخم الفيديوي وحاذق التزامن دارة مرشح لإزالة إشارة النون ذات التردد 3.38 ميغاهرتز إضافة إلى معظم معنومات الفيديو ويسمح المرشح بتمرير النبضات الأفقية (H) والشاقولية (V).

يقوم حاذق التزامن بتنظيف التزامن ومستوى المخارج المنطقية من 0 إلى 5 فولت. كذلك النبضات الأفقية H وشاقولية V، وتمر النبضات متساوية المستوى إلى معالج التزامن (U109). وهذه الإشارة تسمى بالتزامن المركب Composite Sync

يقوم معالج التزامن بالقفز على إشارات التزامن H و V وفصل النبضات المنفردة منها التي تشكل جزءاً من إشارة التزامن المركب عند مدخله. وإذا لم يستطع القفل على الإشارة بسبب الضجيج أو التعمية المتعمدة أو أية مشكلة أخرى تتعلق بالاستقرار، عندئذ يغلق كاشف قفل الدارة المتكاملة (U111) الذي يغلق بدوره الإشارة الشاقولية V عبر الترانزستور

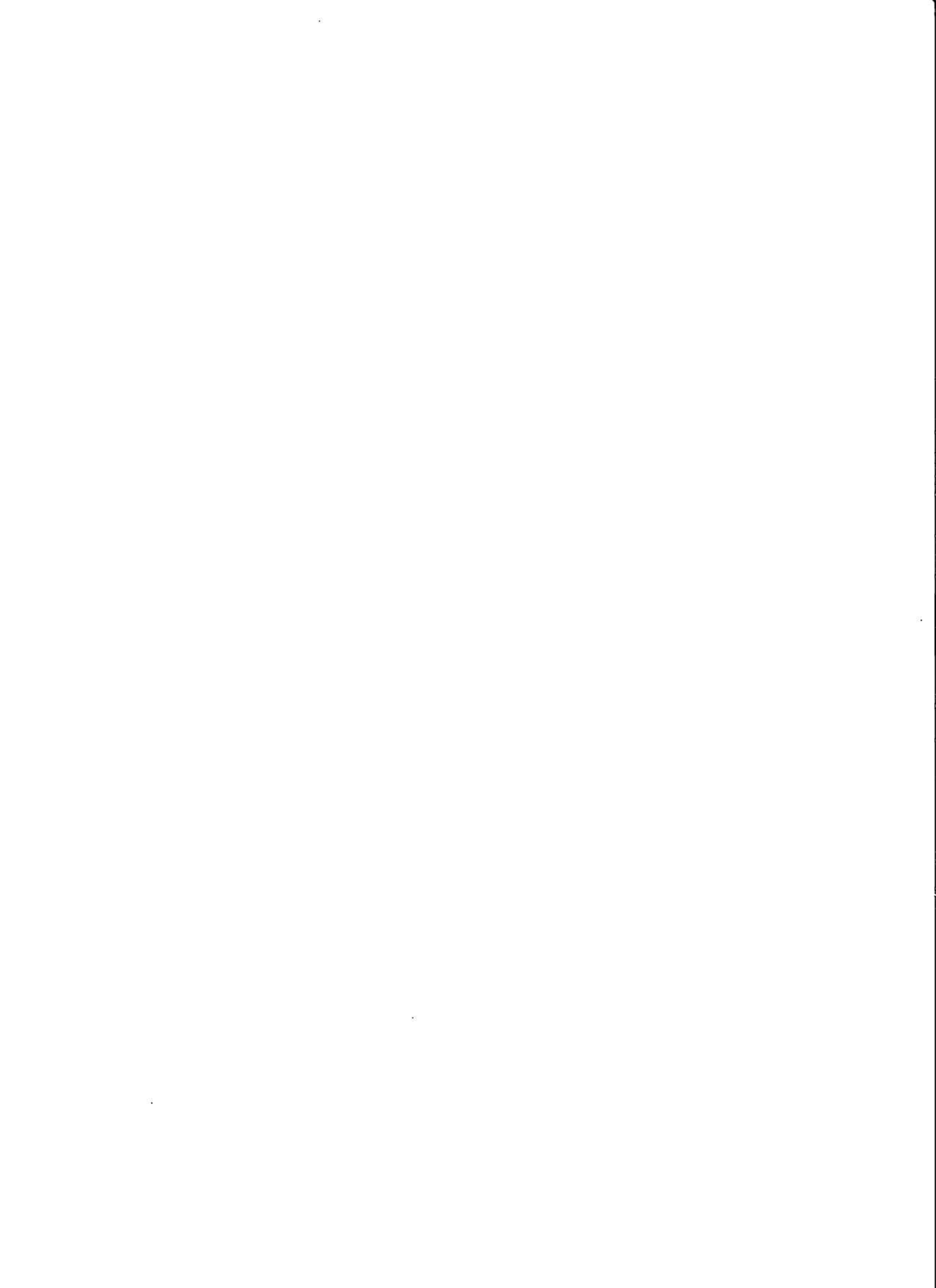
Q132 لتذهب إلى مولد إعادة التزامن. هذا يجعل مولد إعادة التزامن (U105) يشكل نبضات H و V نظيفة وخاصة به ويمكن ضبط تردد نبضات التزامن بواسطة مقاومات متغيرة.

إن إشارة التزامن الشاقولي، المولدة من U105 أو من الإشارة ذاتها (عبر الترانزستور Q117) تؤمن المعنومات الترميزية لدارة توليد OSD (الدارة U115). كذلك فإن إشارة التزامن الأفقي تؤمن إشارة مرجعية لدارة U115 أيضاً.

تقوم الدارة المتكاملة U115 بتوليد إشارتين هما "أحرف الإظهار display character" و"خلفية الإظهار display background". وتستخدم هاتين الإشارتين مع خرج التزامن المركب لدارة U115 عبر الترانزستور Q118 لتوليد OSD.

إن خط إظهار الخلفية يبقى في وضع "1" منطقي أثناء الجزء من كل خط مسؤول عن إظهار الرسومات (خلفية سوداء). ويكون خط إظهار الأحرف في وضع "1" فقط لدى إظهار حرف أبيض. ويتم ضبط شدة الإضاءة من خلال الترانزستور Q112 عن طريق عنصر ضبط موجود على الواجهة الأمامية.

تعمل الدارات U107 و U108 على التحكم بأزمة فتح switching الخطوط، وفيما إذا كان التزامن المستخدم هو الأساسي أم الذي تم توليده. وهناك طرق مختلفة لتوليد واستقرار OSD. فيمكن استخدام التزامن الأساسي حين يكون نظيفاً لاستقرار الصورة أو استبداله بتزامن مولد داخياً. ويتوافق هذا التزامن مع معنومات الحروف التي يمكن إظهارها على شاشة سوداء أو زرقاء كاملة أو على شكل مستطيل أسود أو أزرق في وسط الشاشة وكذلك يمكن إظهار خط أسود رفيع يحيط بالحرف.





وصف كامل للدارات

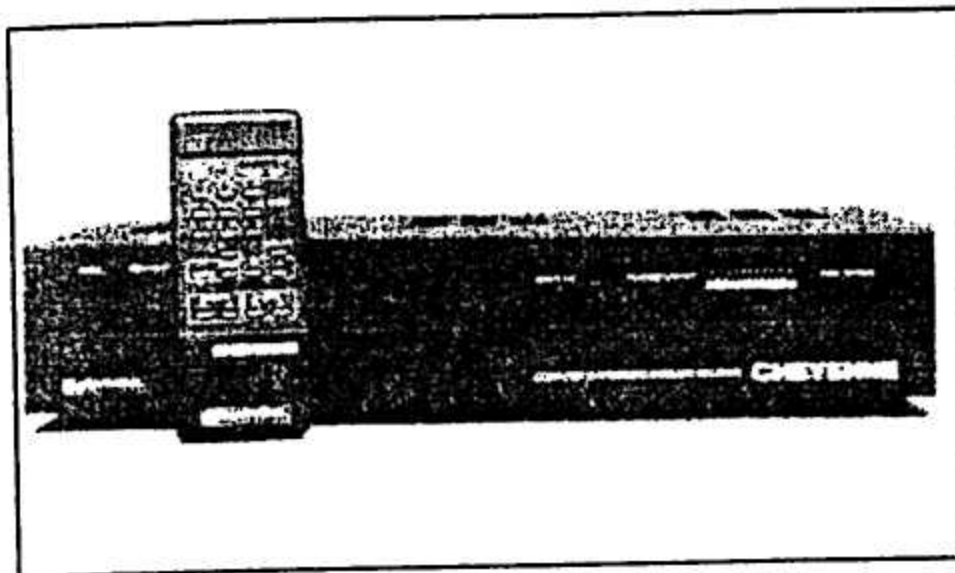
مصمم للعمل بالنظام الأوروبي MASPRO SRE-90R الذي يعمل بتردد دخل نكتة LNB من 950 إلى 1750 ميغاهرتز. هذه المستقبلات هي من الأجيال السابقة ولكن دراستها تفيد بإعطاء فكرة جيدة عن طريقة عمل المستقبلات بشكل عام.

لأن وقد تم تحت معومات منصفة في لفصول السابقة. ومن أجل ربيتها وتكامل بعضها مع بعض. سوف يتم وصف الدارات المتكاملة لثلاثة أنواع من مستقبلات الأقمار الفضائية. اثنان منها يعملان بالنظام الأمريكي وبتردد دخل من 950 إلى 1450 ميغاهرتز وهما Chaparral cheyenne و Eneal instrument 2400R. وثالث

المستقبل الأمريكي The Chaparral Cheyenne

نقطة الاختبار TP101. ويمكن إجراء ضبط ناعم هذا التردد باستخدام TC101. تقوم الدارة IC409. بالتحكم بتردد المدخلة المتكاملة IC104. وهذه واحدة من دارتين متكاملتين لتسطح البيني interface مع ممر المعطيات bus في المستقبل ويتم التحكم من خلال المسلسل 1 ومذبذب الساعة (مسلسل 7) وخصوصاً المعطيات (مسلسل 6). والدارات مائة تماماً لتدك المستخدمة في المستقبل sierra.

إذا تعطلت هذه الدارة فإنها تسبب مشاكل بتوليف الأقنية لعدم إمكانية ضبط الأقنية في أسفل وأعلى المجال الترددي وفقدان الصوت والفيديو بشكل كامل إذ لا يمكن توليف أي قنال.



شكل 1-13. مستقبل أقمار فضائية Cheyenne.

يجب أن يكون مستقبل cheyenne مصحوباً بجهاز التحكم عن بعد الخاص به إذ ليس هناك تحكم عسي المستقبل ذاته (انظر شكل 1-13) وهذا المستقبل صمم أساساً ليعمل تابعاً لمستقبل آخر هو chaparral sierra لذلك ينقصه التحكم عسي الواجهة الأمامية.

توليف المستقبل Tuning

يستطيع مستقبل cheyenne استقبال حزمة الترددات من 950 وحتى 1450 ميغاهرتز ككتلة وله تردد متوسط IF بساوي 70 ميغاهرتز (انظر الأشكال من 13-2 إلى 13-7) ويتوي عني وحدة توليف كامسة يابانية الصنع (DC101) هذا دخل 1GHz وخرج 70 ميغاهرتز. وتعمل وحدة التوليف جنبود مستمرة 12 و 15 فولت وتمرر الجهد +18 إلى نكتة LNB الخمية. منصهرة.

يتم التحكم بربح الناخب من خلال جهد التحكم الآني بربح (AGC) والذي يجسع بالدارة المتكاملة IC109. يمكن سسالتحكم الآني بالربح يدوياً باستخدام المقاومة متغيرة VR102 من أجل تأمين +5 فولت عند نقطة وصل تحكم الآني AGC عني وحدة التوليف.

تتألف دارة التحكم بالناخب من مشكل synthesizer IC104 يقوم بتوليد جهد التوليف، ومن مكبر عميائي IC105 تذبذبة وحدة التوليف. يجب قراءة التردد 12.8 ميغاهرتز عند

دارات التردد المتوسط IF

الترانزستور Q317 ومقطع واحد من دائرة العزل buffering السداسية IC422.

تقوم دائرة معالج التزامن IC108 بتقطيع إشارة الفيديو الواردة، وترسل التزامن الأساسي إلى معالج الرئيسي IC401 (الممس 7) وبذئذ يمكن تحديد مدى الحاجة لاستخدام نبضات التزامن المولدة داخليا. ويقوم مولد الأحرف IC411 بمهمة جعل الشاشة سوداء حين فقدان التزامن من إشارة الفيديو وكذلك برسم الأشكال عليها. يتم تشغيل وإطفاء التزامن الداخلى من خلال الممس 15 للدائرة المتكاملة IC108 كاستجابة لوجود أو غياب التزامن المستخدم.

يقود الترانزستور Q105 إشارة الفيديو من أجل إدخال خرج مولد الأحرف. بينما يقوي الترانزستور Q106 إشارة الفيديو المركبة لقيادة المعدل RF.

معالجة إشارة الصوت

يتم كشف الصوت في أغلب مستقبلات الأقمار الفضائية باستخدام عناصر راديو تعديل ترددي FM تعمل بتردد 10.7 ميغاهرتز.

تستخدم الدارة المتكاملة IC201 ودائرة توليد الجهد لتنحيز اجزائ المشكل من العناصر L206, Q204, Q203 وثنائي ذو مكثف متغير D201 وذلك لتوليف القنال المطلوبة. يمكن مراقبة خرج المذبذب المحلى (LO) في نقطة الاختبار TP202 وعادة يتراوح تردد هذا المذبذب بين 15.7 و 19.2MHz.

تمر إشارة الفيديو الأساسية عبر مرشح تمرير عالى وذئذ لحذف إشارة الفيديو وتمرير الترددات من 5.0 وحتى 8.5 ميغاهرتز وهذا يتم بواسطة العناصر المحيطة بالترانزستور Q201. وعند مزج الإشارة مع المذبذب المحلى في الترانزستور Q202 المصنع بتقنية MOSFET يمكن الحصول على إشارة تردد متوسط IF بتردد 10.7 ميغاهرتز يحمل إشارة القنال المطلوبة، وتربط هذه الإشارة عبر الملف L204 إلى دارتي ترشيح حزمة. يتم اختيار مرشحات تمرير الحزمة باستقطاب الثنائين D202 و D203 أو D204 و D205 من خلال الترانزستور Q315 وأحد الترانزستورين Q318 أو Q319. ويكشف تعديل الإشارة المرشحة ذات التردد 10.7 ميغاهرتز بالدائرة المتكاملة IC202، وهي عبارة عن دائرة تعمل ككاشف تعديل ترددي تريبيعي. ويقوم الملف L208 بتحديد فيما إذا كانت الاستجابة الترددية على شكل S للكاشف. ويكون الخرج المكشوف للصوت على الممس 8 حيث يتم تكبيره بالترانزستورات Q209 و Q210. ويتحدد مستوى الصوت بواسطة المقاومة المتغيرة VR201.

إن خرج الناخب الكنتي مربوط سعويا إلى وصلات حنقة لتردد 70 ميغاهرتز على الواجهة الخلفية لمستقبل. ومن هذه النقطة يتم تكبيرها وترشيحها بواسطة F102, IC101, F101, Q101 و IC102. وتتعرض لإشارة لتقطيع عند خرج F102 بقيادة مقياس الإشارة ودائرة التحكم الآلي بالربح AGC. تقوم العناصر D109, D108, Q110 و IC109 بكشف الإشارة وتكبيرها ويمكن اختيار وضعية مناسبة لربح التردد المتوسط من خلال التحكم بمفتاح على الواجهة الخلفية للمستقبل.

يتم كشف الإشارة الرئيسية باستخدام دارتين متكاملتين من عائلة Emitter Coupled Logic (ECL) تعملان ككاشف خطي تريبيعي Quadrature. ويستخدم العنصر TC301 لضبط انكشاف من أجل استجابة صحيحة والحصول على خط بياني S عند استخدام مولد مسح 70 ميغاهرتز (مثل الجهاز 1470 comtest).

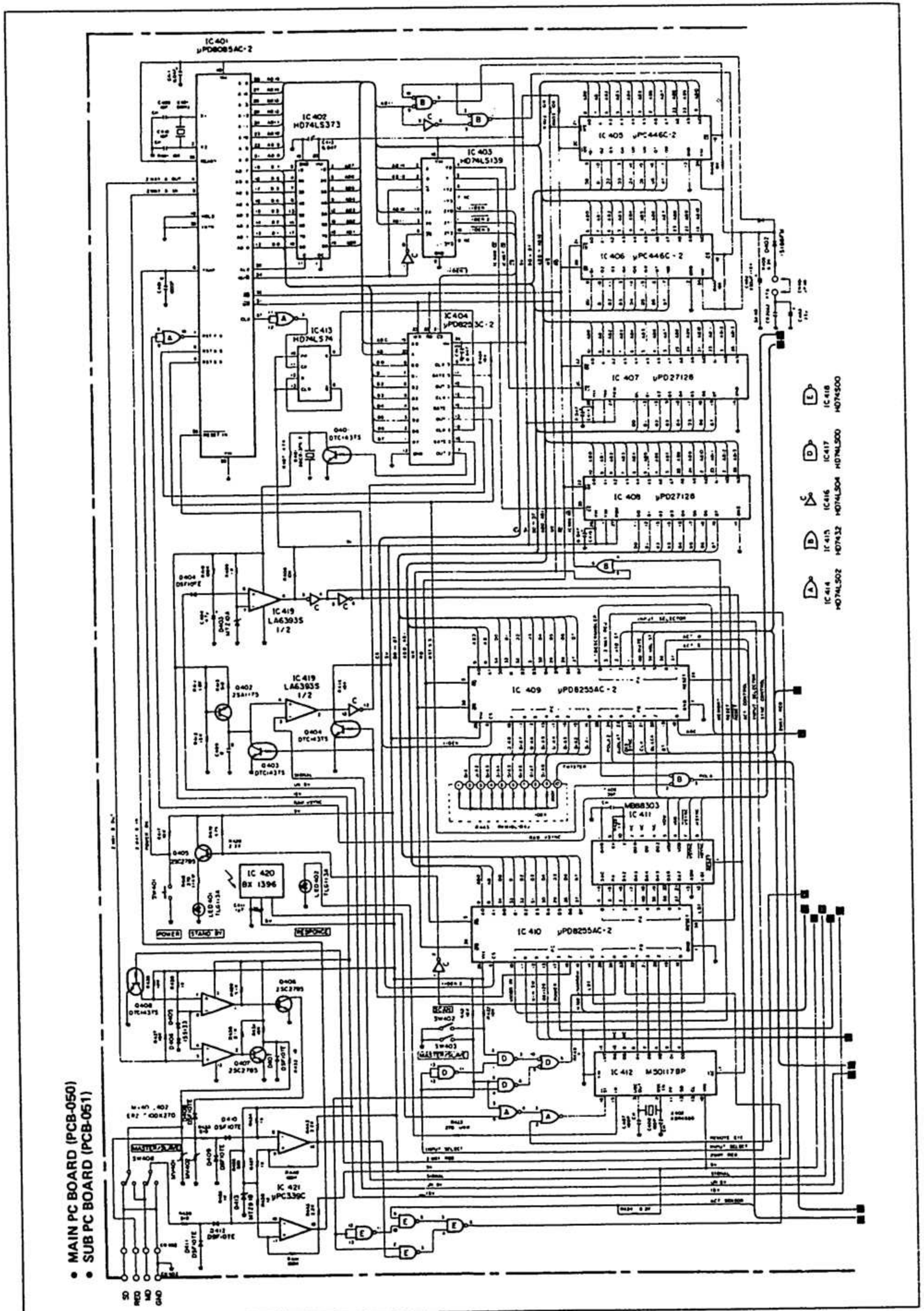
إن خرج الكاشف هو إشارة الفيديو الأصلية والتي يتم سوقها إلى دارات معالجة الفيديو من خلال المقاومة R130 ودارات معالجة الصوت عبر المكثف C201 والمقاومة R201.

معالجة إشارة الفيديو

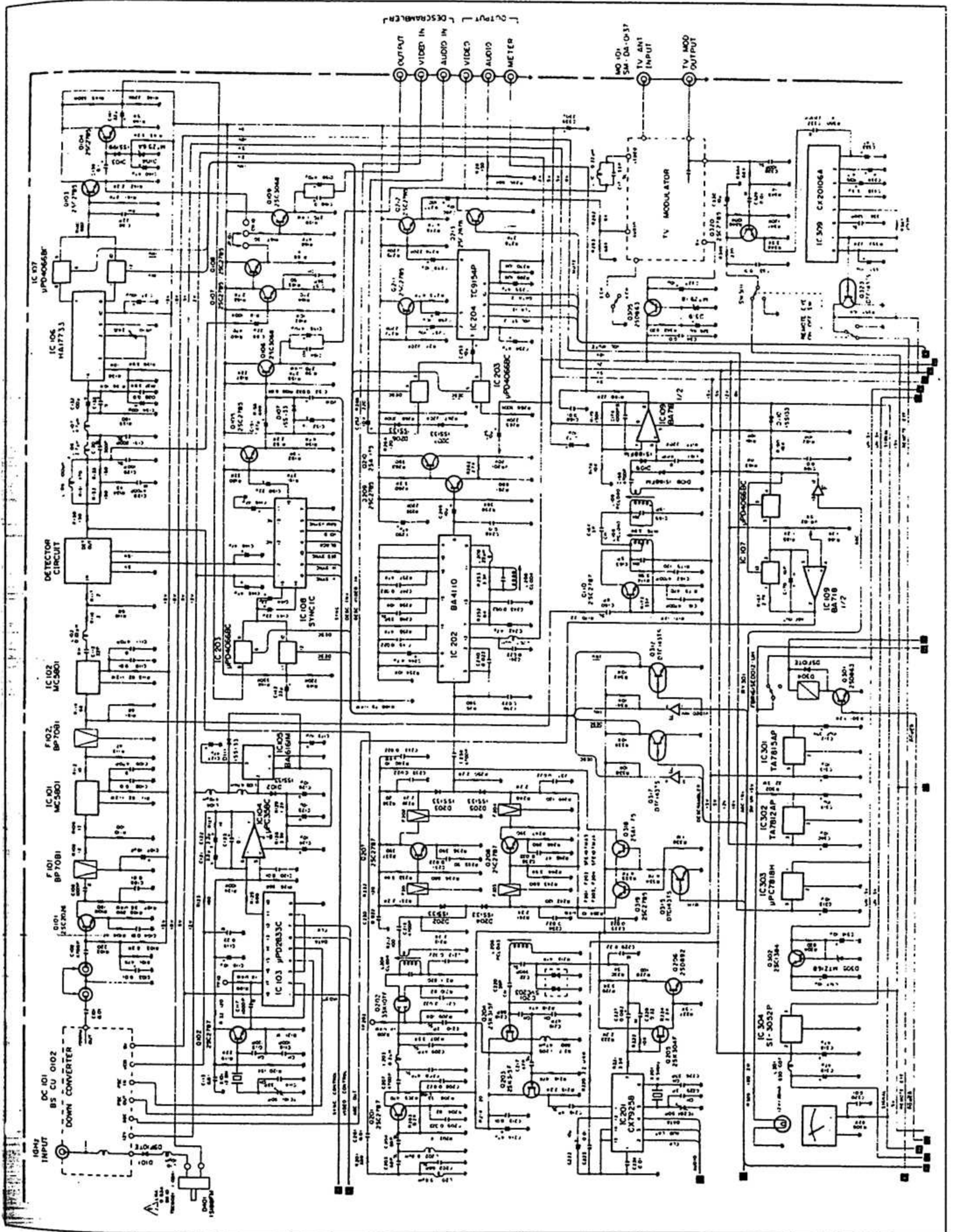
يتم ترشيح إشارة الفيديو بمرشح تمرير منخفض وذلك بغية تخميد roll off الحوامل الثانوية لإشارة الفيديو. ويتم ذلك قبل عملية التكبير التي تتم في الدارة المتكاملة IC106. تعمل المقاومة المتغيرة VR101 على ضبط تكبير الإشارة. ويختار المعالج الصغري قطبية الفيديو باستخدام الدارة المتكاملة IC107 وهي عبارة عن مفتاح CMOS. إن إعادة تشكيل إشارة بجهد مستمر للفيديو، أو مسكها Clamping لحذف إشارة dithering الخاصة بها يتم بواسطة العناصر Q103، Q104، D103، D104.

إن إشارة خرج كاشف التعمية يمكن أن تكون إما إشارة فيديو أولية ومرشحة عبر مرشح حزمة منخفضة ومكبرة بواسطة Q107، Q108 أو إشارة مكبرة ومحددة. ويتم اختيار واحدة من الإشارتين بواسطة الـ (Jumper Jp101). الأولى مستخدمة في Video cipher II بينما يحتاج كاشف الترميز Oak Orion الإشارة المحددة، وفي الحالتين يقوم الترانزستور Q109 بوظيفة مضخم عزل للخروج.

تساق إشارة الفيديو الرئيسية عبر المفتاح IC203 الذي يختار بينها وبين دخل الفيديو لكاشف التعمية، هذا الاختيار متحكم به بواسطة دائرة متكاملة وسيطة IC409 (الممس 4) عبر



شكل 2.13. يبين المخطط الكهربائي للوحة الرئيسية PCB-050 واللوحة الثانوية PCB-051 للمستقبل cheyenne.



شكل 3.13. المخطط الكهربائي للوحة الرئيسية

يُنجز التحكم المغناطيسي بالاستقطاب بواسطة المبدل التشابهي الرقمي DA عسى الدارة المتكاملة IC409 (الملاصق 10-17) و المكبر العسياتي IC308 وتقوم المقاومة المتغيرة VR301 بضبط جهد الخرج للمحولين T1 و T2 .

تتحكم الدارة IC410 من خلال الملاصق 12 و 13. تمخارج المفاتيح 4.12 و HV من خلال ترانزستورات القيادة Q311, Q313, Q314 و Q316 ويكون الخرج إما 15- أو صفر مستمر DC.

التحكم عن بعد

تعمل الدارة المتكاملة IC420 ككاشف ومكبر للأشعة تحت الحمراء على الواجهة الرئيسية. تربط نبضات الخرج مع دارة فك الترميز IC412 عبر دارة انتخاب منطقية IC414.

يتضاعف خرج المعدل RF حين دخول الإشارة القادمة من كاشف الأشعة تحت الحمراء وهذا الأخير يضع النبضات عسى حامل 38 كيلوهرتز ويتم التكبير في الترانزستور (Q320) لقيادة الدارة المتكاملة IC309. هذه الدارة تكشف النبضات التي يكبرها الترانزستور Q323 قبل أن تجتمع مع الدخل القادم من حساس نبضات الأشعة تحت الحمراء في الدارة IC414.

المستقبل الأمريكي

General Instrument 2400R

يعمل مستقبل الاقمار الفضائية الأمريكي نموذج General Instrument 2400R بتردد متوسط 70 ميغاهرتز، هذا التردد المتوسط صالح للترشيح بواسطة حلقة IF موجودة على الواجهة الخلفية وهناك ملاءمة اختيارية (option) لتغذية المستخدم.

نوجد معظم دارات المستقبل على اللوحة الرئيسية التي تحتوي على متحكم صغيري microcontroller إضافة لمعالجة الصوت والفيديو (انظر الشكل 13-8). وعلى يسار اللوحة الرئيسية (كما تبدو بالنظر للمستقبل من الأمام). يوجد معالج التردد المتوسط الذي يضم مكبر التحكم الآلي AGC. مرشح IF وكاشف تعديل إشارة الفيديو. وإلى يمين اللوحة الرئيسية توجد كتلة الناخب مع وحدة تركيب الإشارة synthesizer المرافقة.

تتوضع وحدة التغذية إلى يمين العنبة من الأمام، في حين توجد لوحة التحكم بالمستقطب إلى يسار العنبة من الأمام أيضاً.

تقوم الدارة IC203 باختيار خرج الصوت من دارة التعمية أو من الخرج الصوتي المؤلف. وتتحكم الدارة IC204 بمستوى الصوت وهذه الدارة ذاتها يتم التحكم بها بواسطة الدارة البينية IC409 من خلال ثلاثة أجزاء من الدارة المتكاملة IC422. يعمل الترانزستور Q212 كمضخم عزل (buffer amplifier). بينما يعمل ترانزستور Q213 عسى كتم الصوت عن طريق قصر إشارة الصوت كنما وجد جهداً عنى قاعدته. وهذا يسمح بسماع الصوت أو غياب عسى الأقفية غير المعماة أو مكشوفة التعمية.

التغذية power supply

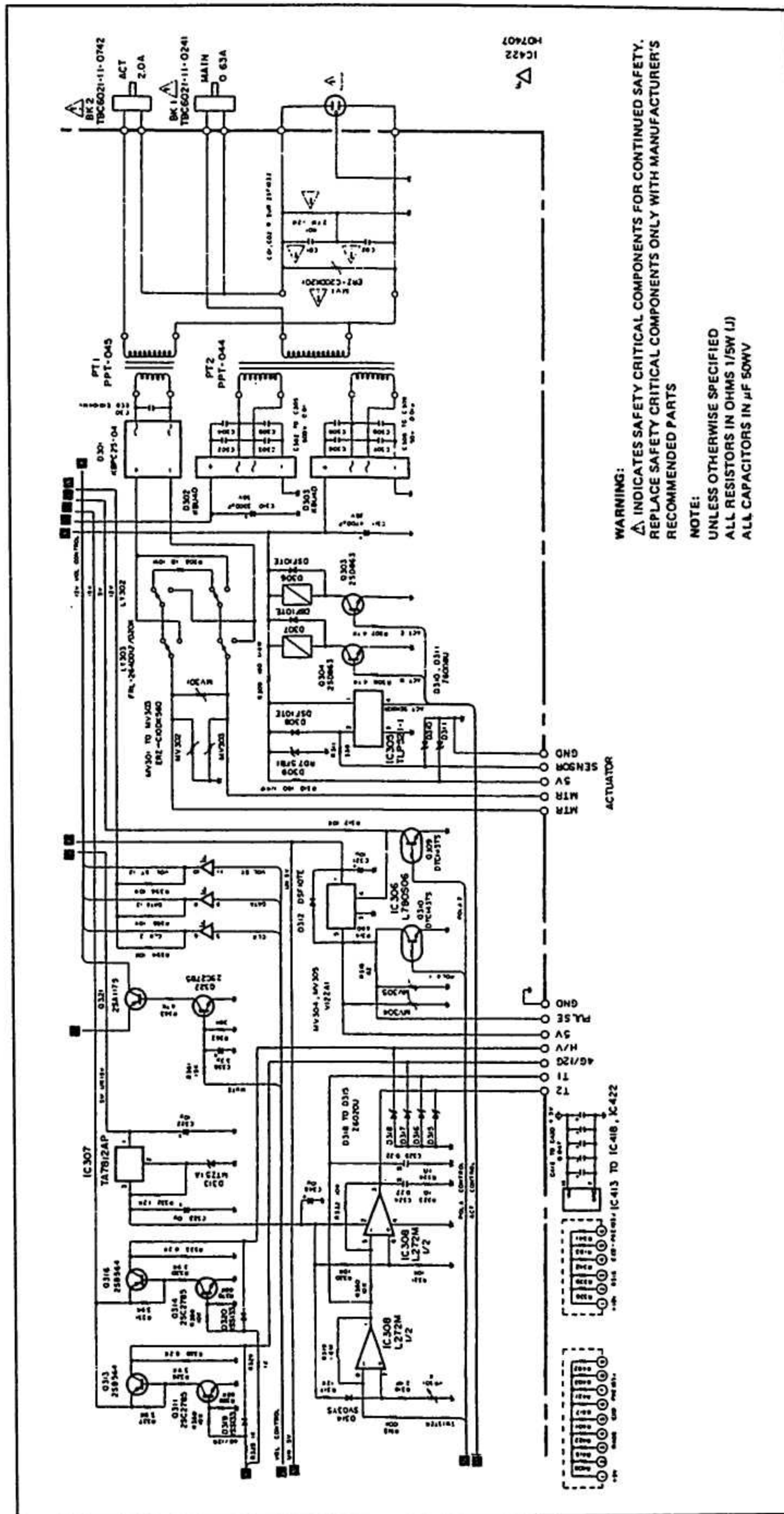
هناك محولين داخل المستقبل cheyenne. الأول من أجل عمل المستخدم والآخر لتغذية دارات المستقبل. والتغذية هي من نوع جسر تقويم لموجة كاملة تقليدي مع منظم. تتم الحماية بمنصهرة 2 أمبير للمستخدم و 0.63 أمبير من أجل المستقبل وكذلك 0.63 أمبير لحماية جهد كتلة LNB. هناك بعض الحماية أيضاً من الارتفاع المفاجئ للجهود على شكل نبضات ويتم تأمين هذه الحماية بواسطة ملفات حانقة عسى دخل التيار المتناوب (MV1)، وعنى خطوط المستخدم (MV301, MV302, MV303) وعلى خرج المستقطب (MV304, MV305) وعلى خطوط الاتصال (MV401, MV402) وبواسطة ثنائيات بمقاومة متغيرة varistor عنى خطوط حساس المستخدم وخطوط اختيار الرطائف الأخرى (H/V, 4.12, T2, T1).

يؤمن المحول PT-1 وجسر التقويم D301 تغذية المستخدم بجهد ± 36 فولت عبر LY303، ويقوم المحول PT-2 ذو الخرجين بتزويد الدارات بجهد +20 فولت عبر D302 و +8 فولت عبر D303.

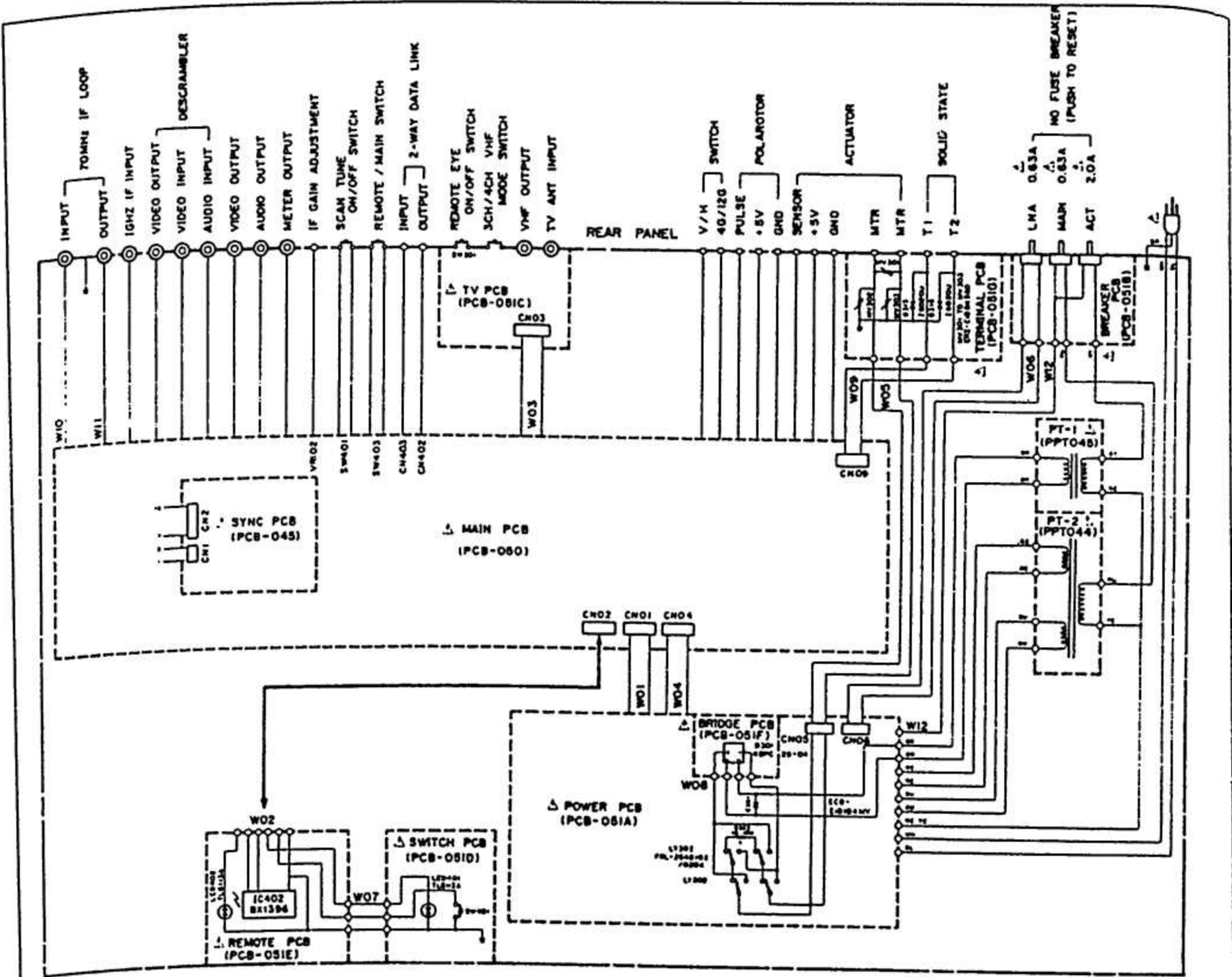
يتم التنظيم بواسطة الدارات المتكاملة IC301 (15+ فولت)، IC302 (12+ فولت)، IC303 (18+ فولت)، IC306 (6+ فولت)، IC307 (12+ فولت) والترانزستور Q302 الذي يعمل كمضخم جهد (15+ فولت).

التحكم بالاستقطاب

تتوند نبضات التحكم بالاستقطاب مباشرة ضمن المعالج الصغيري ودارات السطح البيني وتربط بالمستقطب من خلال الترانزستور Q310 وتقطع تغذية +6 فولت بواسطة الدارة المتكاملة IC409 (منمس 24) عبر الترانزستور Q309.



الشكل 4-13 المخطط الكهربائي للدائرة المطبوعة الرئيسية PCB-050 في المستقل Cheyenne. كذلك الدائرة المطبوعة الفرعية PCB-051.



WARNING
 Δ INDICATES SAFETY CRITICAL COMPONENTS FOR CONTINUED SAFETY
 REPLACE SAFETY CRITICAL COMPONENTS ONLY WITH MANUFACTURER'S
 RECOMMENDED PARTS

MAIN PCB ~ POWER PCB

MAIN PCB		POWER PCB	
CN01		W01	
1	POWER	1	POWER
2	SIGNAL	2	SIGNAL
3	OUT 2	3	OUT 2
4	ACT E	4	ACT E
5	ACT W	5	ACT W

CN04		W04	
1	GND	1	GND
2	+12V	2	+12V
3	+15V	3	+15V
4	UN+5V	4	UN+5V
5	+5V	5	+5V
6	+30V	6	+30V
7	SW +12V	7	SW +12V
8	SW +15V	8	SW +15V
9	LNA	9	LNA
10	GND	10	GND

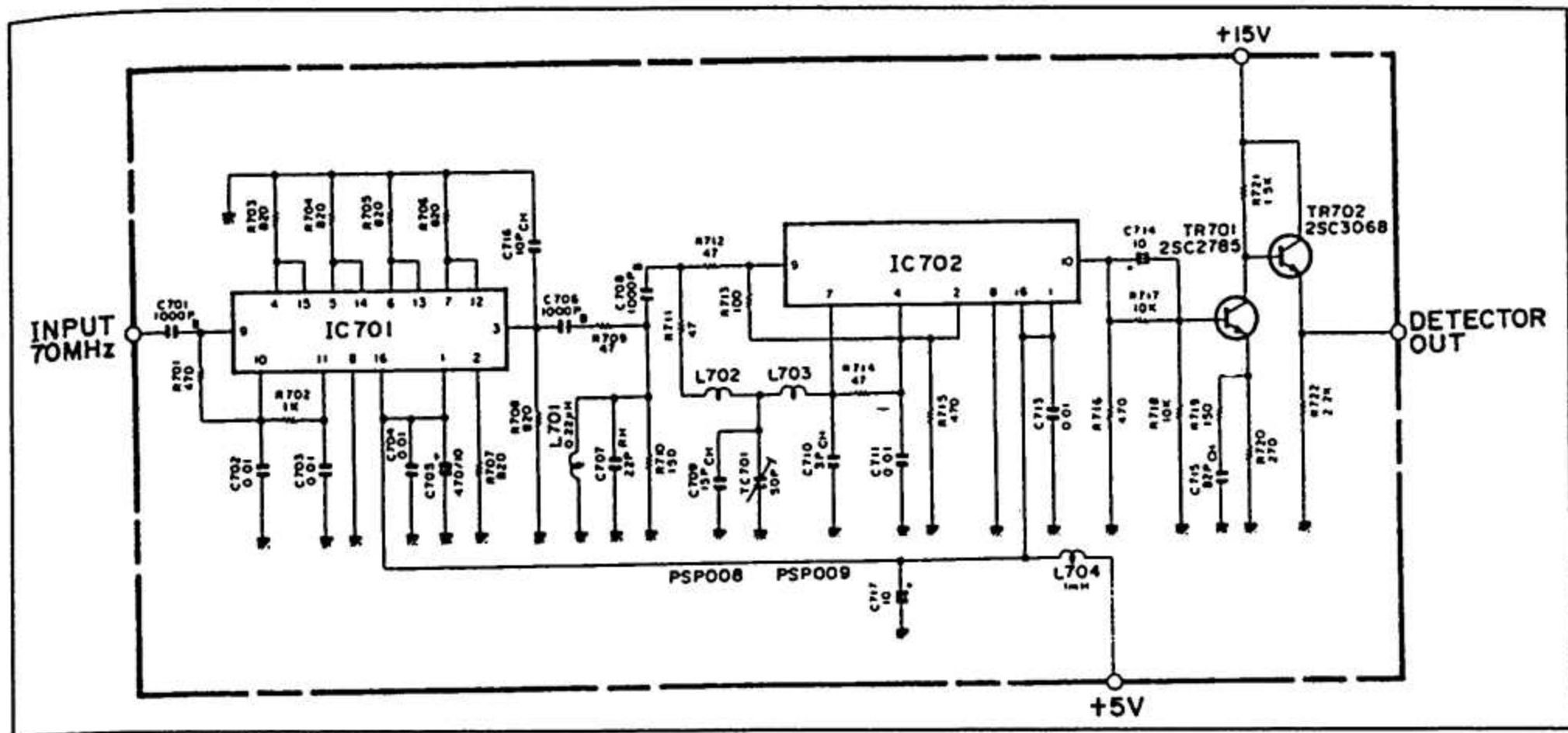
MAIN PCB ~ REMOTE PCB

MAIN PCB		REMOTE PCB	
CN02		W02	
1	GND	1	GND
2	POWER ON	2	POWER ON
3	STAND BY	3	STAND BY
4	+5V	4	+5V
5	DATA	5	DATA
6	RESPONCE	6	RESPONCE

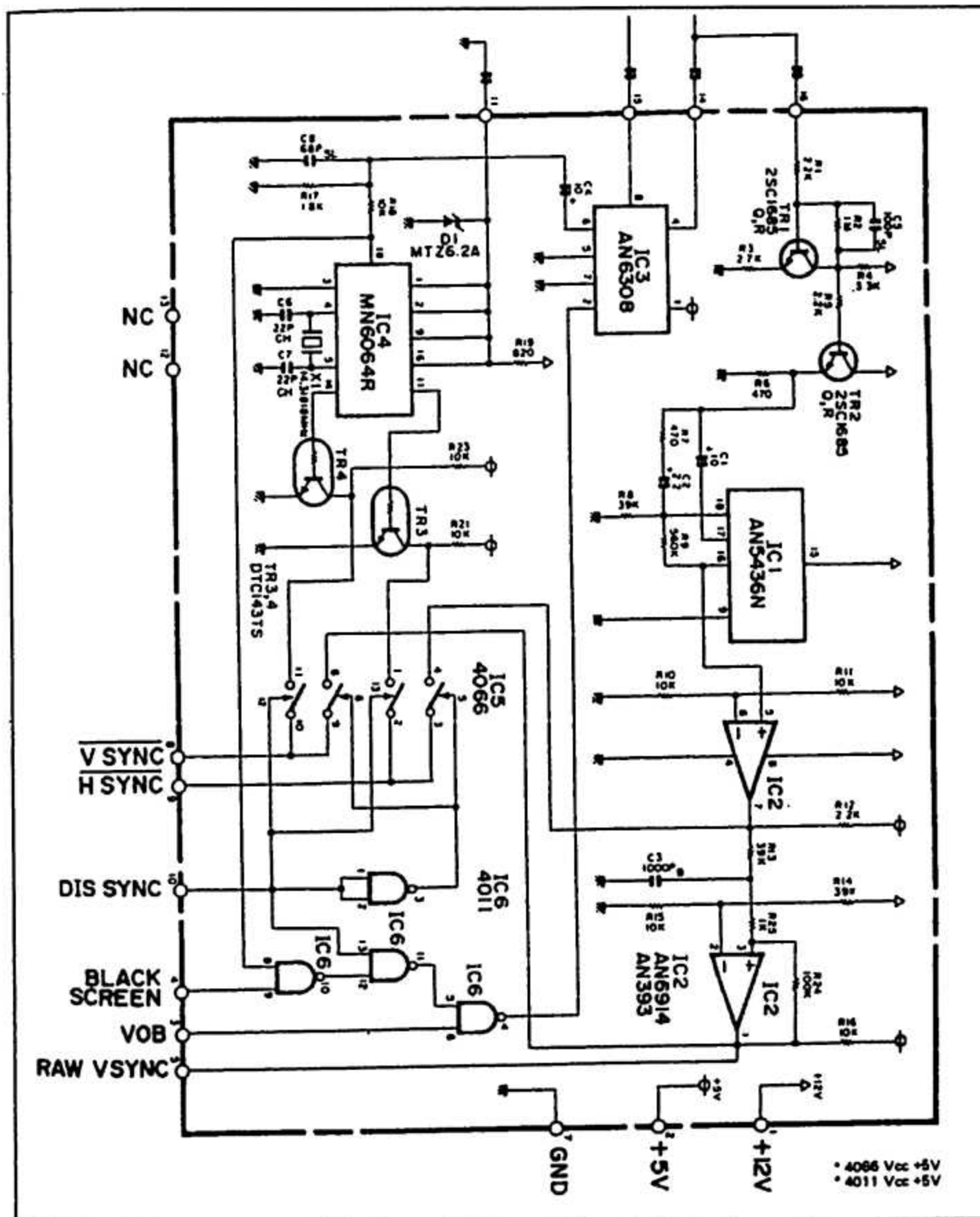
TV PCB ~ MAIN PCB

TV PCB		MAIN PCB	
CN03		W03	
1	+5V	1	+5V
2	VIDEO OUT	2	VIDEO OUT
3	+15V	3	+15V
4	GND	4	GND
5	AUDIO OUT	5	AUDIO OUT
6	SW +12V	6	SW +12V
7	REMOTE EYE	7	REMOTE EYE

الشكل 5-13 مخطط توصيل الأسلاك في المستقبل Cheyenne

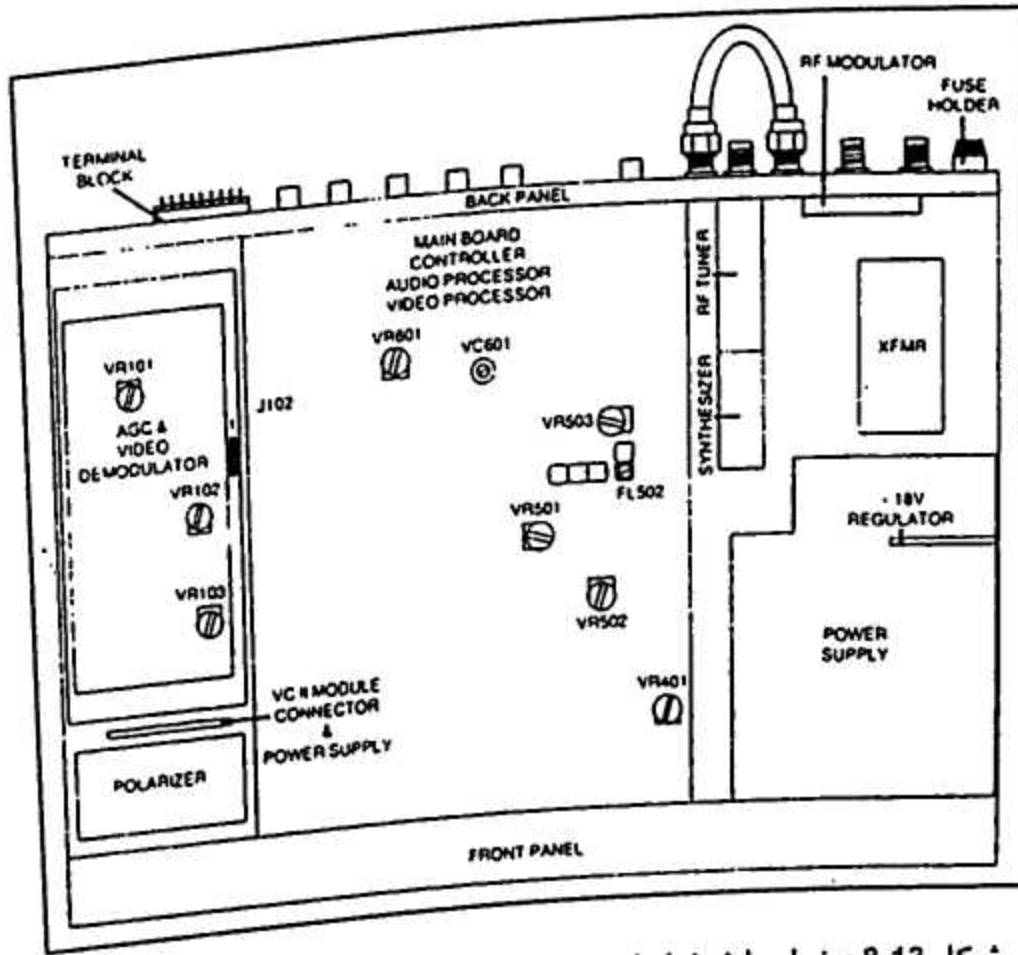


الشكل 6-13. المخطط الكهربائي للكاشف في المستقبل Cheyenne.



الشكل 7-13 المخطط الكهربائي للدراسة المطبوعة لجزء التزامن في المستقبل Cheyenne

مكبر انفيديو أيضاً (Q202) ويتم اختيار الربح باستخدام المقاومة المتغيرة VR102.



شكل 8-13 مخطط شامل لمستقبل الأقمار الفضائية نموذج General Instrument 2400R.

معالجة إشارة الفيديو

تغطي دارة الفيديو نحو ثلث مساحة اللوحة الرئيسية (انظر الأشكال 10-13 و 11-13) وهي مرتبطة بلوحة IF-AGC من خلال الوصلة P505 والتي تحتوي على ستة ملامس تزود بجهد 12 فولت وتقبل إشارة الفيديو الأصلية وإشارات قيادة الفيديو ومقياس شدة الإشارة. ومن جانب آخر، يقوم الموصل P514 بتأمين إشارة الفيديو والصوت للمعدل RF بينما يوفر P506 وصول الإشارات من وإلى الوحدة Video Cipher (أو II+).

يرتبط الدخول الفيديوي عبر المكشف C501 بالمكبر التفاضلي (Q503, Q502, Q501) الذي يعكس إشارات الحزمة C ليلائم الطور لإشارات الحزمة Ku. ويتم وصل الخرجين للمكبر التفاضلي مع قيادة التحكم بالربح للحزمتين C و Ku والمؤلفة من Q504 و Q505، ويمكن التحكم بمستوى إشارة الفيديو في الحزمة C عن طريق المقاومة المتغيرة VR502.

تعمل مخرج المضخم عنى قيادة ناخب multiplexer تشابهي يعمل كمفتاح للحزمة Ku/C. ويقوم الترانزستور Q506 بعمل مفتاح فعال إذا تم التحكم بفتحه وإغلاقه من قبل المعالج الصغري الذي يفتح ويغلق أيضاً الترانزستور Q507 الذي يقود المفتاح Ku/C على الواجهة الخلفية.

دارة التحكم الآلي بالربح وكشف تعديل الفيديو

بما أنه يجب استبدال الناخب الكنتي كوحدة كاملة، فإن البداية تكون بوصف دارة معالجة التردد المتوسط (انظر الشكل 9-13) وهي تتألف من مضخم للتحكم الآلي بالربح مرشح SAW ذو عرض حزمة 25 ميغاهرتز، دارة قيادة لقياس الإشارة وكاتف تعديل.

دارة التحكم الآلي بالربح (الترانزستورات Q104, Q100 مع CR110, CR108) بحال ديناميكي بخدود 50dB. ويتم الضبط الذاتي لربح المطلق من خلال جهد التغذية العكسية الوارد من خرج الدارة U101 إلى قاعدة الترانزستور Q104 ومنبع الترانزستور MOSFET Q100. ولا توجد إمكانية معايرة ربح التردد المتوسط.

يقوم الترانزستوران Q101 و Q102 بتكبير إشارة التحكم بالربح لقيادة المرشح SAW FL101. يتميز هذا المرشح بعامل جودة عالي جداً لإلغاء التداخل بين الأتية ويكون عرض حزمة التردد المتوسط 25 ميغاهرتز عند نقاط ال-3dB.

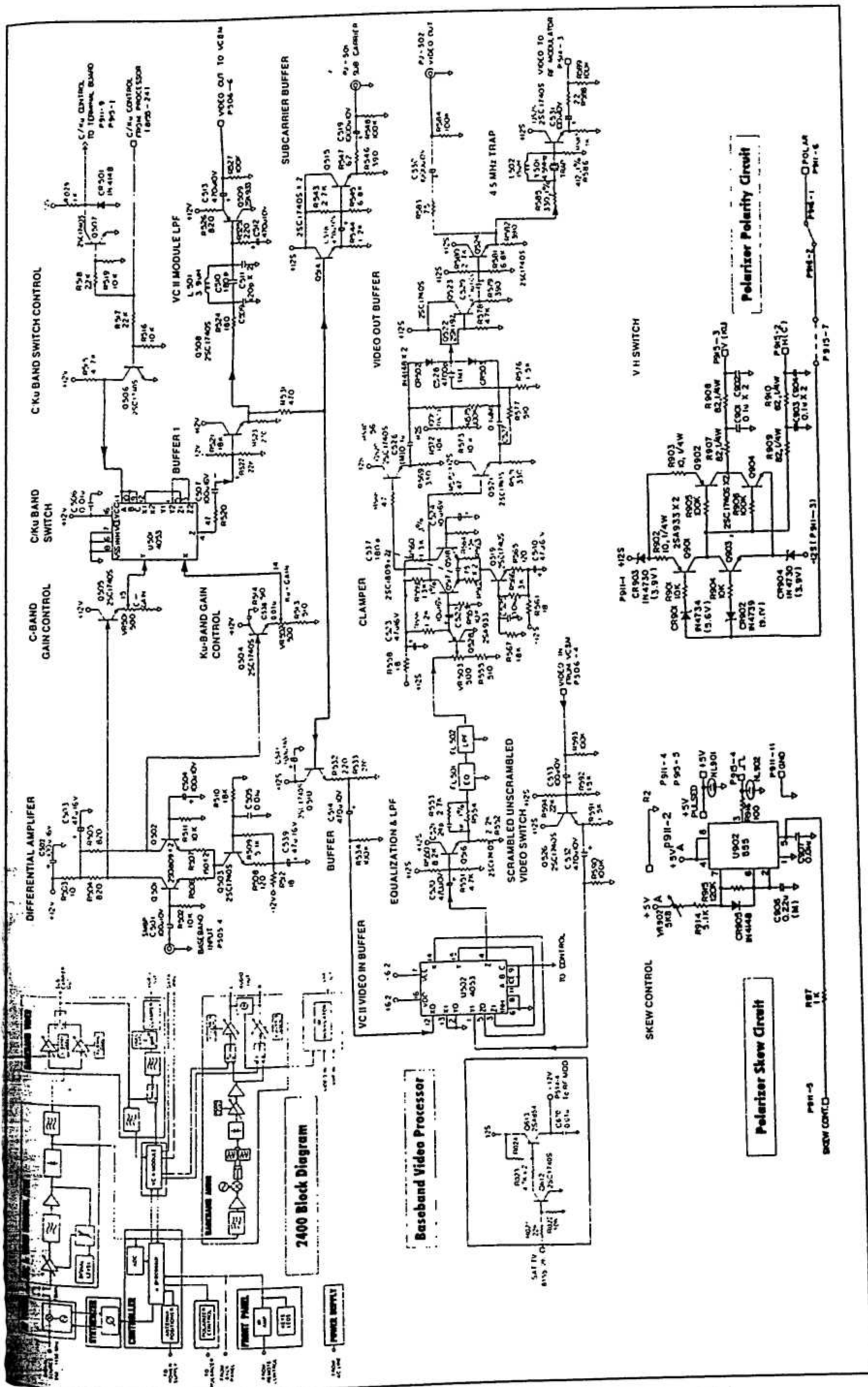
تستخدم الترانزستورات Q106, Q103 لتكبير الإشارة التي سبق ترشيحها في مرشح SAW وذلك لقيادة ثنائيات دارة PLL (U103). يتم تكبير الإشارة مرة أخرى لقيادة ثنائيات كشف جهد التحكم الآلي بالربح AGC (CR106, CR105).

يقوم المكبر U101 بتكبير الجهد المكشوف وذلك لقيادة دارة التحكم الآلي بالربح ومقياس شدة الإشارة. ويستخدم النصف الآخر من U101 كمكبر ربح متحكم به لمقياس شدة الإشارة. وتضبط المقاومة المتغيرة VR103 للحصول على أعنى قراءة من أجل أقوى إشارة يتم استقبالها.

الدارة U103 (NE568) هي نموذج محسن لدارة PLL القديمة NE564. فهي أسرع وتعمل بتردد 150 ميغاهرتز وذات 20 منمسا عوضاً عن 16 في الدارة NE564 وهي تعمل بتغذية خاصة بها، إذ تقوم الدارة U102 بتزويدها بالجهد +5 فولت.

تعمل المقاومة المتغيرة VR101 على مركزة بحال القفل عند التردد 70 ميغاهرتز ويمكن استخدام محلل الطيف للتأكد من وضعية التنحنين وذلك بإظهار الإشارة على المنمسا 4 للدارة المتكاملة U103.

يكون خرج إشارة الفيديو الأصلية base band المكشوفة على المنمسا 14 للدارة U103 ويتم تكبيرها بالترانزستور Q203. يؤمن الترانزستور Q204 ممانعة خرج منخفضة لإشارة الفيديو الأصلية. كذلك يعمل الترانزستور Q203 على قيادة دارة قص الذروة لإشارة الفيديو (العناصر بين Q202 و Q203) وقيادة



الشكل 9-13 . معالج الإشارة الأساسية والصوت في المستقبل General Instrument 2400R

يمر التردد المتوسط عبر المرشحات FL602 أو FL603 وذلك حسب مفتاح تمرير الحزمة (عريضة ضيقة) وتخييز الثنائيات CR604-CR601. ويتم التخييز بواسطة الترانزستورات Q603 و Q604 التي تولد إشارات منضقة معكوسة. ويُنْتخَب المرشح عريض الحزمة عند تمرير إشارة "1" منطقي إلى قاعدة الترانزستور Q603.

تعمل مكثفة الربط C610 على وصل إشارة التردد المتوسط 10.7 ميغاهرتز إلى دائرة فلت تعديل الصوت (U601) حيث يخرج الصوت المكشوف على المنبس 6 ويضخم ويرفع تياره عبر مرحلتين من مكبر عسياتي رباعي U602. ويحدد مستوى إشارة الصوت عن طريق المقاومة المتغيرة VR601.

يقود خرج الصوت مفتاحي الانتقاء (U608, U609) 4053 التي تنتخب ألياً بين الصوت لقنال عامة والصوت VCH (الذي يكون مكماً إذا كانت القنال غير مسموح بتمريرها). وهما بدورهما يقودان دائرة التحكم بمستوى صوت الستيريو U610.

يتم رفع تيار إشارة الصوت بواسطة الترانزستورين Q609, Q608 قبل قيادة وصلات خرج الصوت ومكبر جمع الصوت U611 الذي يقود بدوره المعدل RF.

مستوى الصوت متحكم به عن طريق المعالج الصغري U603، الذي يولد أيضاً جهد ضبط اهزاز المحني. وهو مربوط إلى المر العام bus للمعالج الصغري وذلك لاستقبال المعطيات الضرورية حول إشارات التزامن والساعة لاختيار توليف ومستوى الصوت. يتم التوليف بجمع خرج اهزاز المحني (من خلال المكثف C623) ومن ثم ضبط جهد التلحين (الخرج من المنبس 7 لدائرة U606) حتى تحدث الملاءمة بين اهزاز المحلي وطور إشارة مرجعية متولدة داخلياً في الدارة U603.

يظهر الخرج المنتخب على المنبس 4، عبر المقاومة R520 والمكثف C507 وتمر الإشارة - قبل أن يقوم الترانزستور Q508 بتكبير التيار وإرساله - عبر مرشح تمرير منخفض (L501, R525, R524) ومكثفات من C509 إلى C512) مهمة الترانزستور Q509 هي قيادة وحدة فلت التعمية.

يعمل أيضاً مكبر عزل المساعة لإشارة الفيديو (Q508) على قيادة دارة خرج الحامل الثانوي (Q514, Q515) وهناك مكبر تيار آخر (Q510) يقود مفتاح انتقاء الوضعية لإشارة فيديو بين حالتين (نعمية/دون تعمية) وذلك من خلال دائرة متكاملة U502.

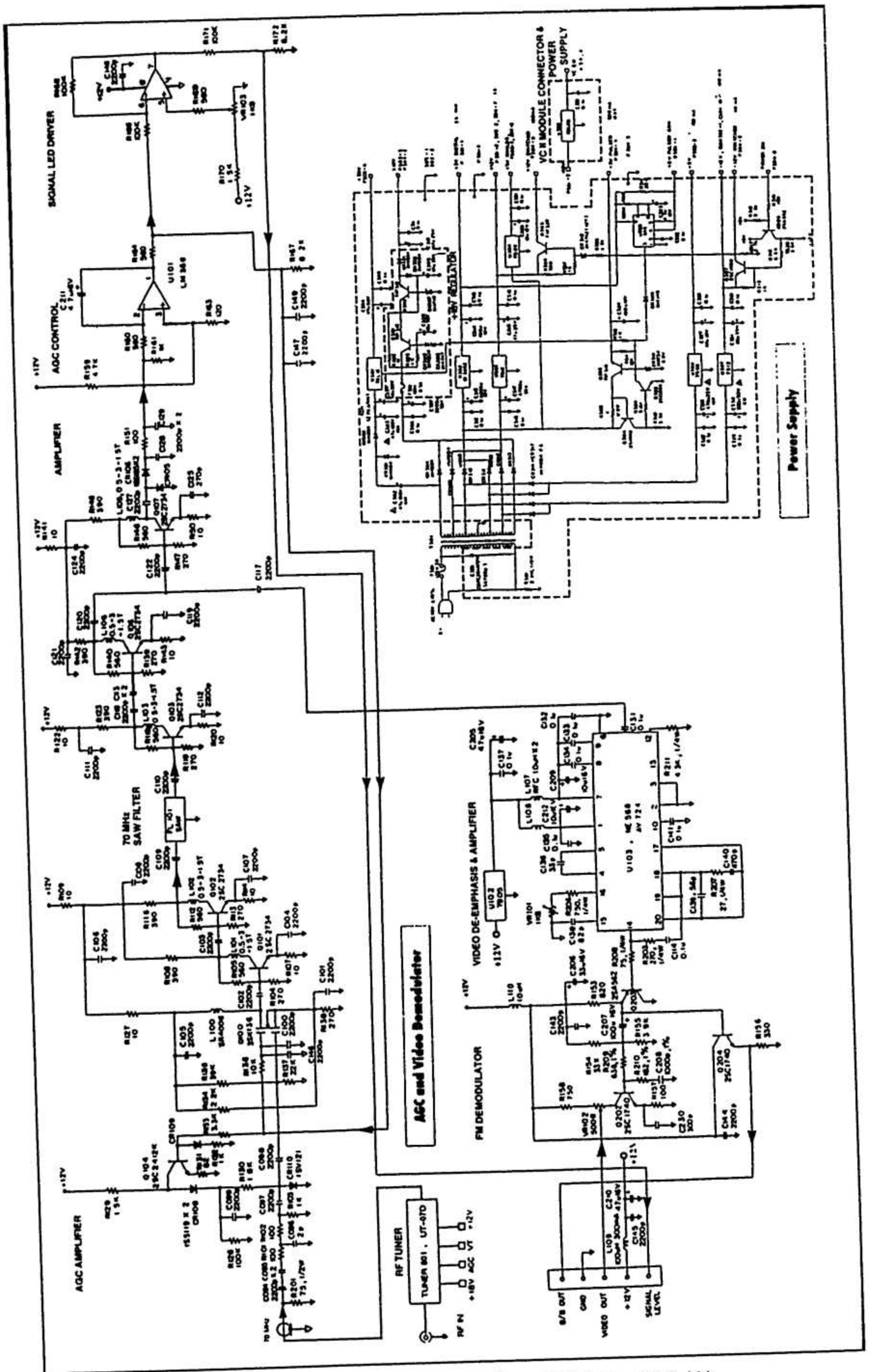
يتم التحكم بمفتاح الانتخاب (دائرة متكاملة أخرى 4055 demultiplexer) بواسطة وحدة منطقية VCH، وهي تمر إشارات الفيديو حتى تغفل على إشارة VCH وعند ذلك، تعمل دوائر الفيديو على الإشارة الواردة من الوحدة VCH عبر الترانزستور Q526.

تخرج إشارة الفيديو المنتخبة من المنبس 4 لدائرة U502 ويتم رفع التيار ثانية قبل تمرير الإشارة من خلال مرشح ضيق ومرشح تمرير منخفض ذو تردد 4.2 ميغاهرتز (FL502, FL501) وتعمل المقاومة المتغيرة VR503 على تأمين مستوى صحيح لإشارة الفيديو في الحالتين نعمية ودون تعمية.

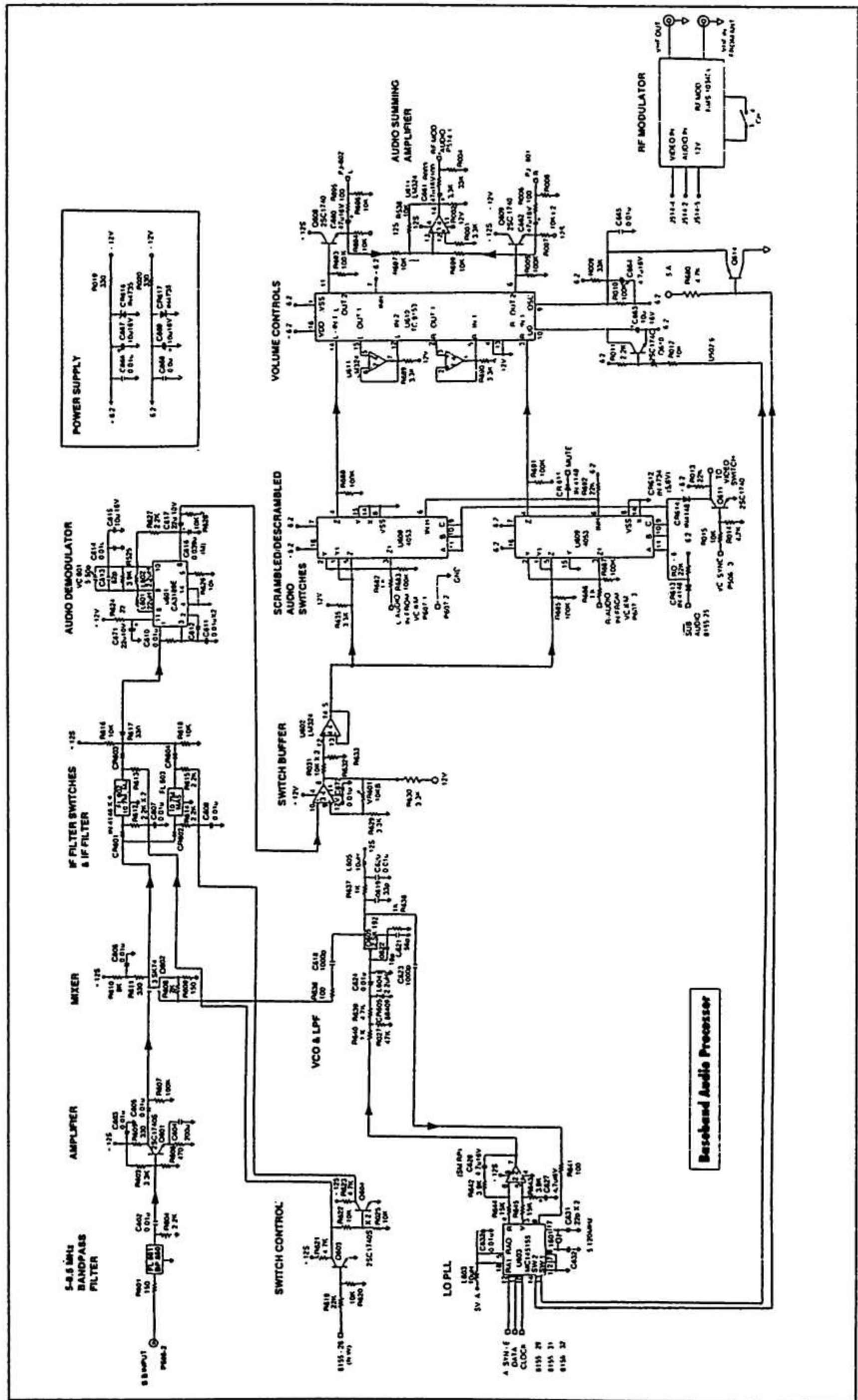
تشكل الترانزستورات Q528, Q521, Q517 بالإضافة لثنائيتين CR502 و CR503 العناصر الفعالة لدائرة التحديد. ويقود خرج دارة التحديد الترانزستور الحثي Q522 الذي يقوم بملاءمة ممانعته وتكبير تياره الترانزستوران Q523 و Q524 وذلك بقيادة خرج إشارة الفيديو والمعدل RF، ولكن قبل المعدل تمرر الإشارة عبر مرشح notch filter حذف تردد 4.5 ميغاهرتز (Y501, L502) ويتم رفع التيار بواسطة Q525.

معالجة الصوت

تربص إشارة الحزمة الأساسية الأصلية الواردة من لوحة التحكم الآلي بالربيع AGC إلى دائرة الصوت من خلال مرشح FL601 وهو مرشح حزمة جرى ضبطه بتمرير الترددات من 5.0 وحتى 9.0 ميغاهرتز. هذه الحزمة يتم تكبيرها بواسطة الترانزستور Q601 ومن ثم يقوم الترانزستور Q602 بمرجيب مع إشارة اهزاز محني يولدها الترانزستور Q605 تشكيل إشارة تردد متوسط 10.7 ميغاهرتز.



شكل 10-13 معالج إشارة الفيديو الأساسية ودارات الاستقطاب للمستقبل GI2400R



شكل 11-13 دارات التغذية الكهربائية. التحكم الآلي بالبرج وكاشف التعديل لإشارة الفيديو في المستقبل GI2400R

المستقبل الأوربي MASPRO SRE-90R

الحساب CPU من خلال المدخل الثانية لناخب مكتسي: مدخل المعطيات (DATA)، والتأهيل (CE) enable، وأنساعة (CLK) clock. ويحتوي الناخب المكتسي على دائرة PLL و Pre-Scaler ومركب تردد Synthesizer وكذلك على دوائر مازج ومحدد وكاشف تعديل. وهذه جميعها ضمن وحدة متكاملة. لذلك فالأفضل استبدال هذه الوحدة لدى المستثمر عوضاً عن إصلاحها عند حدوث عطل.

أثناء إصلاح الناخب المكتسي، يجب دائماً اختبار جهود التغذية والتأكد من أن جهد التشغيل يتغير مع تغير القنال. وفي هذه الحالة تتولد الجهود المستمرة 0.5، 1.2 و 1.5 فولت، ويتولد جهد التشغيل داخل الناخب المكتسي لذلك يمكن التحقق فقط من وجود 30 فولت على المنس BT.

معالجة الفيديو

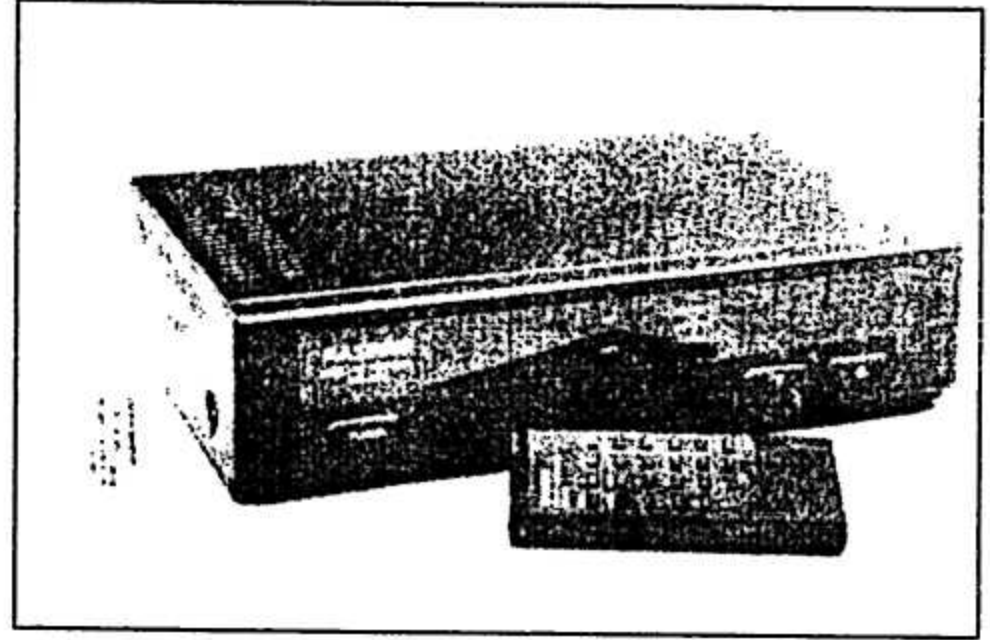
تنقسم إشارة الفيديو الأصلية بين دوائر الصوت ودوائر الفيديو عن طريق مكثفات الربط C201, C213. وتم تغذية مكبر العزل Q312 بالإشارة المتناوبة عبر C319 وهذا بدوره يقوم بخرج الفيديو والإشارة الأصلية. في المخطط الكهربائي، تمثل دوائر الفيديو السفلية دوائر معالجة إشارة الفيديو بينما تكون الدوائر العلوية بمثابة دوائر معالجة وتضخيم للإشارة الأصلية.

يعمل الترانزستور Q315 كمكبر عزل لإشارة الفيديو الأساسية وهو يقوم بفتح قص الذروة de-emphasis الذي يعمل بحالتين فقط فتح إغلاق on off والمسمى SW301. تقوم الترانزستورات الأربعة Q302, Q303, Q304 و Q316 بتكبير إشارات الفيديو الأصلية (التي تتغير من 50 هرتز وحتى 10.5 ميغاهرتز). بينما يؤمن الترانزستور Q305 بممانعة خرج منخفضة (75 أوم) لقيادة وصلة الخرج المركبة composite ووصلة SCART.

تعمل المقاومات R328, R369 والمكثفات C310, C329 على تخميد الذروة لإشارة الفيديو. بينما يقوم الترانزستور Q306 بدفع إشارة الفيديو إلى مرشح التمرير المنخفض وهذا المرشح يعمل على حذف الحامل الثانوي للصوت من إشارة الفيديو ويسمح فقط بمرور الترددات من 50 وحتى 5.5 ميغاهرتز. مهمة الترانزستور Q313 هي تحقيق ممانعة خرج منخفضة لقيادة دائرة المسك on off والمشكلة من Q314 و Q310, D302, SW302.

يتم خرج الفيديو عبر مفتاح 4053 (IC301) والذي يختار ما بين ارسال خرج الفيديو إلى مكبر التيار Q311 أو ارسال خرج كاشف ترميز الفيديو إلى مكبر التيار Q317 لقيادة المعدل الداخلي RF، ويتحكم بالمفتاح عن طريق كاشف الترميز الخارجي ذاته.

هو مستقبل مع ضبط ترددي. تم تصميمه لتأمين خدمات أنظمة الاستقبال المباشر الفضائي لنسوق الأوربية (انظر الشكل 12-13) وهو رخيص الكلفة. حسن التصميم. يزداد استقبال أساسي فيه بوصلة TRACS لكشف ترميز الإشارة الفضائية. ودوائه تمثل معظم مستقبلات الكمية المتوفرة حالياً في الأسواق.



شكل 12-13 مستقبل اقمار فضائية نموذج MASPRO SRE-90R.

يعمل هذا المستقبل مع كتلة LNB ذات تردد خرج 950-1750 ميغاهرتز. يتم تخزين الأقنية بصورة دائمة في ذاكرة المعالج الصغري وذلك من أجل الأقنية الفيديوية للأقمار الفضائية I, BSB, TDF, ECS-1, TVSAT, ASTRA، والتمرين Intelsat المتوضعين في المواقع 27.5 درجة غرباً و 60 درجة شرقاً (انظر الجدول 1-13). يظهر في الشكلين 13-13 و 14-13 المخطط الصندوقي والمخطط الكهربائي لمستقبل SRE-90R.

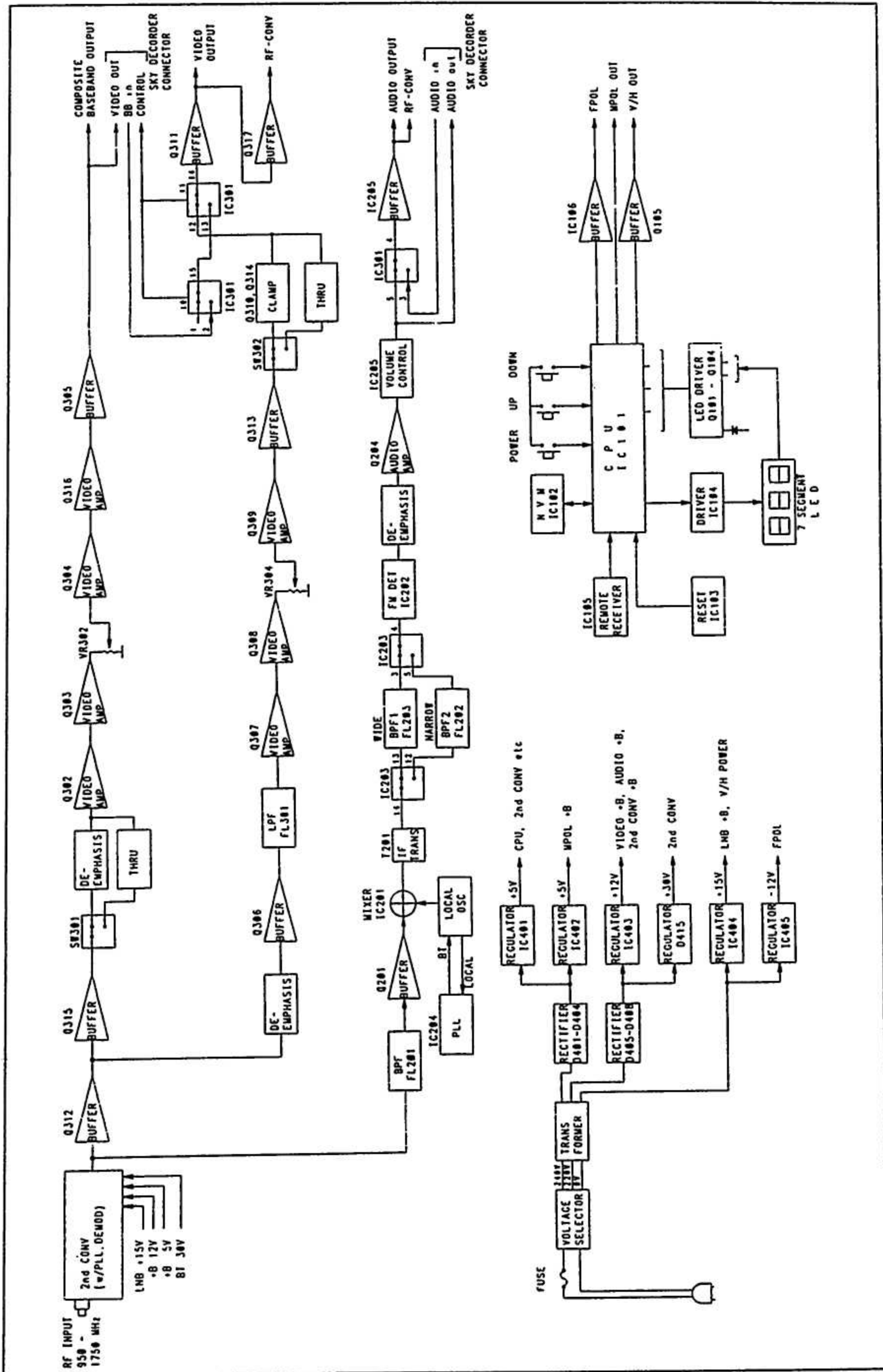
الناخب الكتلي The Block Tuner

إن دخل الترددات الراديوية RF إلى الناخب الكتلي يغطي كامل مجال الترددات الأوربية من 950-1750 ميغاهرتز. هذا المجال الترددي يتم تحويله إلى ترددات أخفض وكشفه ضمن الناخب المكتسي كاشف التعديل (المسمى "بالمحول الثانوي 2nd CONV") والذي يظهر في خرج إشارة الفيديو وذلك على المنس DET.

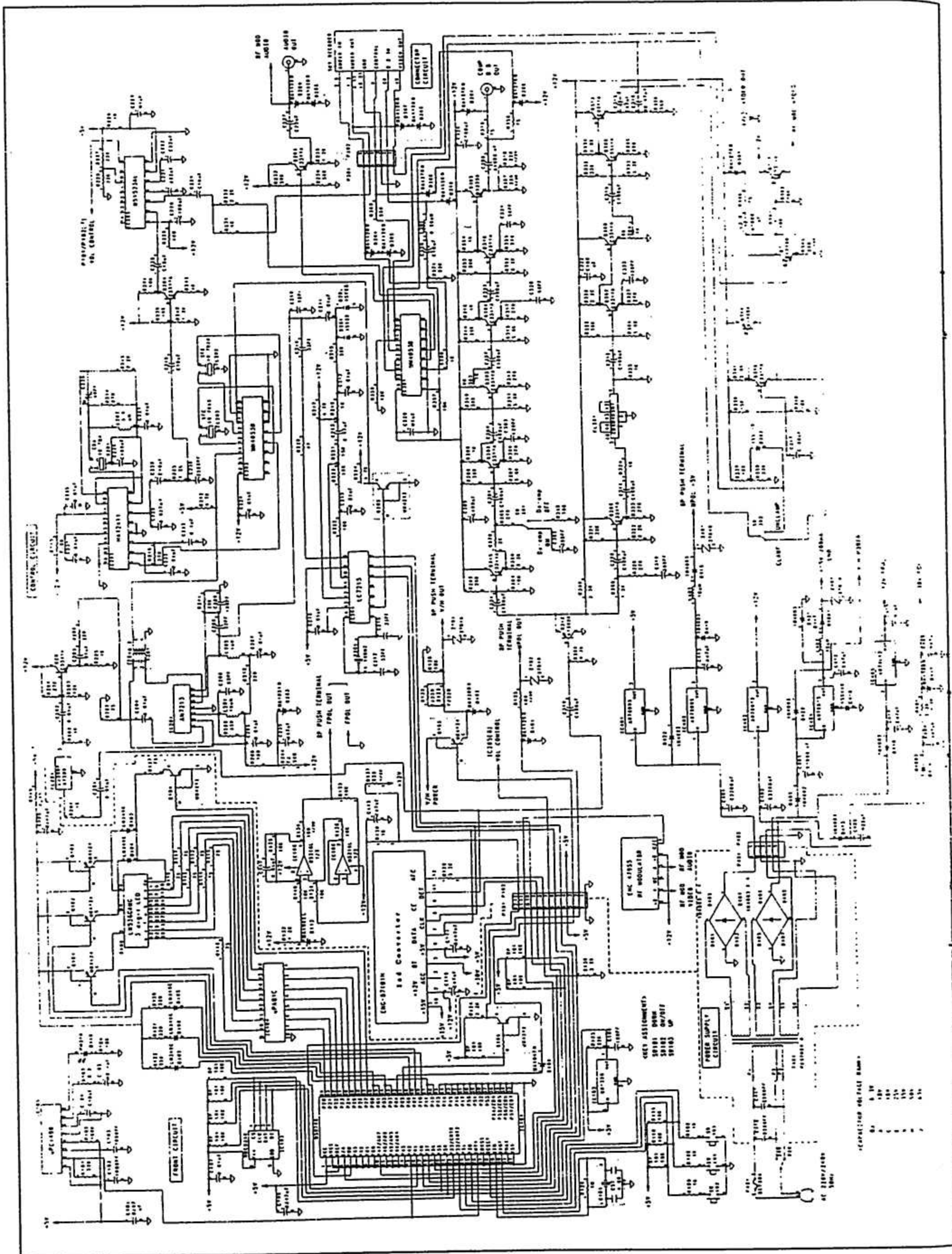
هناك جهد نتحكم الألي بالتردد AFC يصل بالتغذية العكسية إلى المعالج الصغري (IC101) من الناخب الكتلي للتأكد على أن الانحراف الترددي في كتلة LNB أو كتلة الناخب لم يؤثر على الضبط الترددي لنقل المطلوبة. إن اختيار القنال يتم من خلال المفاتيح على الواجهة الرئيسية التي تعمل بالعد التصاعدي/التنازلي وهذا الاختيار يتحقق من تركيب إشارات الدارة PLL التي تتحكم بها وحدة

Channel Number	VIDEO FREQ. (MHz)	V/H	AUDIO FREQ. (MHz)	W/N	Satellite	Channel Number	VIDEO FREQ. (MHz)	V/H	AUDIO FREQ. (MHz)	W/N	Satellite
1	1317	V	6.50	W	ASTRA	26	1650	H	6.65	W	ECS1
2	1376	V	6.50	W	ASTRA	27	975	H	6.65	W	INTEL27.5° W
3	1435	V	6.50	W	ASTRA	28	1015	H	6.60	W	INTEL27.5° W
4	1258	V	6.50	W	ASTRA	29	1135	H	6.60	W	INTEL27.5° W
5	1332	H	6.50	W	ASTRA	30	1155	V	6.65	W	INTEL27.5° W
6	1391	H	6.50	W	ASTRA	31	974	H	6.65	W	INTEL60° E
7	1421	H	6.50	W	ASTRA	32	1010	H	6.65	W	INTEL60° E
8	1214	H	6.50	W	ASTRA	33	1138	H	6.65	W	INTEL60° E
9	1273	H	6.50	W	ASTRA	34	1174	H	6.65	W	INTEL60° E
10	1362	H	6.50	W	ASTRA	35	1550	H	6.65	W	INTEL60° E
11	1303	H	6.50	W	ASTRA	36	1600	H	6.65	W	INTEL60° E
12	1244	H	6.50	W	ASTRA	37	977	V	6.50	W	TDF1
13	1229	V	6.50	W	ASTRA	38	1054	V	6.50	W	TDF1
14	1288	V	6.50	W	ASTRA	39	1131	V	6.50	W	TDF1
15	1347	V	6.50	W	ASTRA	40	1208	V	6.50	W	TDF1
16	1406	V	6.50	W	ASTRA	41	997	H	6.50	W	TVSAT1
17	987	V	6.50	W	ECS1	42	1073	H	6.50	W	TVSAT1
18	1091	V	6.65	W	ECS1	43	1150	H	6.50	W	TVSAT1
19	1140	V	6.60	W	ECS1	44	1227	H	6.50	W	TVSAT1
20	1507	V	6.65	W	ECS1	45	1035	V	6.50	W	BSB
21	1674	V	6.65	W	ECS1	46	1112	V	6.50	W	BSB
22	1008	H	6.60	W	ECS1	47	1188	V	6.50	W	BSB
23	1175	H	6.65	W	ECS1	48	1265	V	6.50	W	BSB
24	1472	H	6.65	W	ECS1	49	1342	V	6.50	W	BSB
25	1486	H	6.65	W	ECS1	50	1317	V	6.50	W	FREE

NOTE : CH27-CH50 have fixed video frequency and V/H setting.



شكل 13-13. المخطط الصندوقي للمستقبل Maspro SRE-90R



شكل 13-14. الدارة الكهربائية للمستقبل Maspro SRE-90R

معالجة الصوت

يعمل مكثف الربط (201) على إيصال إشارة الحزمة الأصوية إلى مرشح تمرير حزمة (FL201) الذي يقوم بتخميد معومات التيفيدو دون تردد 5.5 ميغاهرتز سائماً لترددات من 5.5 وحتى 8.5 ميغاهرتز بالمرور وهذه يتم تكبيرها بالترانزستور Q201.

تعمل الدارة المتكاملة IC201 كما نرى يخرج بقودها حامل الصوت الذي يصل إلى مُسَس 1 وخرج اهترز الخسي 1.0 الذي يصل إلى الملامس 6 و 7. وتخرج القنال الصوتية بتردد 10.7 ميغاهرتز على الممس 5 وهذا يقود محول التردد المتوسط T201.

إن ضبط انتقال يتم بواسطة المعالج الصغري المتحكم به عن طريق مفتاح رفع خفض مستوى الصوت على الواجهة الرئيسية أو بتحكمه عن بعد. والدارة IC204 عبارة عن دارة PLL Synthesis متحكم بها بالخطوط القادمة من وحدة معالجة CPU وهي خطوط المعطيات DATA. الساعة CLK والاختيار CS وذلك على الملامس 5، 6 و 7 على الترتيب.

تحدد الدارة IC204 عرض حزمة الصوت (ضيقة أم عريضة) والتي يتم تمريرها عبر IC203, Q202 والمرشح FL202 (مرشح حزمة ضيقة) و FL203 (مرشح حزمة عريضة). الحزمة العريضة 280 كيلوهرتز والحزمة الضيقة 150 كيلوهرتز. وتبع مرشحات تمرير الحزمة خرج محول التردد المتوسط IF مباشرة.

يقود خرج المرشح المتكفي الممس 1 لدارة كشف تعديل FM (IC202). تقوم هذه الدارة بتحديد وكشف تعديل الإشارات بحيث ينتج إشارة صوت على الممس 6. وتعمل العناصر R225, C228, C229 و C230 على تخميد الذروة لإشارة الصوت.

يقوم الترانزستور Q204 بتكبير إشارة الصوت لقيادة دارة التحكم بالمستوى Volume (IC205) وهذا يتم بمعالج صغري عبر الممس 8 لدارة المتكاملة. يكون دخل الصوت على الممس 2 ويخرج الصوت على الممس 3.

يذهب خرج الدارة IC205 إلى كبل من الوصلة SCART ومفتاح فك الترميز (IC301) وهذا الأخير يميز بين الصوت المرمر أو الصوت المباشر الذي يتم وصله بمكبر تيار Q203 ويعبره إلى خرج الصوت ومعدل التردد الراديوي RF

التغذية الكهربائية

يستهدف المستقبل نحو 35 واط ويعمل بجهد 220 أو 240 فولت متناوب. للمحول الرئيسي T401 ثلاثة منافذ ثانوية الأعلى منها S1, S2 يقود دارة تقويم جسري لموجة كاملة ويؤمن 9 فولت

مستمر تقريباً لدارة IC401. وكذلك 15 فولت لمنظم الذي يزود الدارات المنطقية بالتغذية اللازمة وأيضاً الدارة المتكاملة IC402 ومنظم +5 فولت لمنظم الميكانيكي.

يؤمن المنف الثاني S3 S4 جهد لمنظم +12 فولت (IC403) ومضاعف الجهد (C404, D414, C406, D413) الذي يوفر الجهد المستمر +30 فولت لكثمة الناجب.

أما المنف الثاني S5 S6 فإنه يقود مقوم نصف موجة D410, D409 لتغذية المنظم IC404 الذي يؤمن 15V - فولت مستمر الضروري لتغذية كتمة LNB ومماسات الاستقطاب العمودية الأفقية (HV) وكذلك لدارة المتكاملة IC405 التي تؤمن بدورها 12- فولت مستمر لدارة التحكم بمنظم مغناطيسي فريتي.

الدارات المنطقية و دارات الإظهار

إن دارة الحاسب الصغري IC101 هي بمثابة عقل المستقبل وعضلاته ولأن المستقبل SRE-90R يعتبر بسيطاً نسبياً. فإن معظم خطوط التحكم موصولة مباشرة إلى الدارات المسؤولة عن قيادتها. دون الحاجة لدارات بينية interface كما هو الحال في التصاميم الأكثر تعقيداً. إن الدارة المتكاملة IC101 هي وحدة معالجة مركزية من إنتاج شركة ميتسوبيشي مصممة للاستخدام في أجهزة الفيديو VCR ودارات أخرى للتحكم الإلكتروني للأنظمة الاستهلاكية وهي تستخدم ذواكر قراءة فقط (ROM) لذلك فإن المصدر الرئيسي لهذه العناصر هي شركة Maspro.

يتم تخزين الألفية ومعومات الصوت في الدارة IC102 وهي ذاكرة غير تطايرية non-volatile من إنتاج شركة N.Semiconductor وتعمل وحدة المعالجة المركزية بتردد 4 ميغاهرتز. ويقود الكريستال X101 مولد نبضات الساعة. في حين يتم إعادة إقلاع التغذية بواسطة الدارة IC103. ويبين الجدول 2-13 قائمة بوصف وظيفي للماس الخرج لوحدة المعالجة المركزية CPU.

تقاد دارة الإظهار D108 ذات الخانات الثلاثة بواسطة دارة قيادة واحدة (IC104) وثلاثة ترانزستورات. كل خانة رقمية يتم اختيارها تسمى غير أحد ترانزستورات القيادة Q101, Q102, Q103 و يتم الإظهار بالفتح والإغلاق. تسريع هذه الديودات بمعدل أعلى من معدل ارتعاش الرؤيا لتعطين البشرية. ويقاد ثنائي الإظهار للفاصلة العشرية بواسطة الترانزستور Q104 ، بينما تقاد ثنائيات الإظهار التي تعبر عن حالة الانتظار stand-by وحالة الاستقطاب الأفقي والمحال العريض بشكل مباشر من وحدة المعالجة المركزية.

يشكل الترانزستور Q106 عنصر قيادة نبضات مستقطب ميكانيكي. ويعمل ثنائي زينر D101 على الحماية من جهد الرائد عن 12 فولت عنى خط النبضات. بينما يتقدم الثنائي Z102 بالحماية من ومضات البرق. ويتقدم الترانزستور Q106 مباشرة عن طريق وحدة المعالجة المركزية.

تشكل الدارة المتكاملة IC106 دارة قيادة مستقطب مغناطيسي ويتم التحكم بهذه الدارة عن طريق خرج انه PWM (تعديل عرض النبضة) لوحدة المعالجة المركزية. خرج الدارة يتغير من -12 إلى +12 فولت مستمر.

يتم اختيار وضع الحاكمة V11 وقيادتها مباشرة عن طريق وحدة المعالجة المركزية عبر الترانزستور Q105. وتتضمن الدارة عناصر الحماية D102 (ثنائي زينر 20 فولت) و Z101 للحماية من البرق.

كما أنه توجد ثلاثة مفاتيح فقط على الواجهة الرئيسية. إذ يوجد مفتاح التشغيل off/on والتوليف نحو الأعمى والتوليف نحو الأدنى. لذلك فإن معظم الوظائف يجري تنفيذها من خلال التحكم عن بعد. إذ يقوم حساس للأشعة تحت الحمراء IR (D110) بقيادة دارة الاستقبال IC105 عن طريق المنس 8. وهذه الدارة ميسرتها تحسين النبضات الواردة من الحساس وإرسالها عبر المنس 2 إلى وحدة المعالجة المركزية CPU.

التحكم بالاستقطاب

يستطيع هذا المستقب قيادة مستقطب ميكانيكي أو مستقطب فريتي أو مغناطيسي أو حاكمة V11 (شاقولية أفقية) أو مفتاح يعمل على عناصر إلكترونية نصف ناقصة (Solid-State Switch).

PIN	NAME	I/O	ACTIVE	FUNCTIONAL DESCRIPTION
1	Vcc		5V	Power supply +5V
2	AVss		0	GND
3	Vref		5V	Power supply +5V for A/D reference voltage
4	D/A	O	0~5V	D/A output (5 bit, 32 steps) for volume control
5	PWM	O	L/H	Ferrite polarizer (FPOL) control
6	P63	O		Not used (GND)
7	P62	O		Not used (GND)
8	P61	O		Not used (GND)
9	P60	O		Not used (GND)
10	P47/AN7	I	0~5V	A/D converter for AFC voltage
11	P45/AN5	I		Not used (GND)
12	P45/AN5	I		Not used (GND)
13	P44/AN4	I		Not used (GND)
14	P43	I		Not used (GND)
15	P42	I	L/H	Remote control data
16	P41	I	L/H	NVM DO (data input)
17	P40	O	H	Video PLL chip select (CS)
18	P37	O	H	Audio PLL chip select (CS)
19	P36	O	L/OPEN	PAL G/I select (L:I mode OPEN:G mode)
20	P35	O	L/H	PLL/NVM data
21	P34	O	L/H	PLL/NVM clock
22	P33/CHTR	O	H	NVM chip select (CS)
23	P32/INT2	I	L	Stand-by key input
24	P31	I	L	▼ key input
25	P30	I	L	▲ key input
26	INT1	I	NEGATIVE EDGE	Remote control interrupt
27	CNVss		0	GND
28	RESET	I	NEGATIVE EDGE	Reset
29	Xin	I		Oscillator input
30	Xout	O		Oscillator output
31	Φ	O		Not used (open)
32	Vss		0	GND
33	P57/ED7	I		Not used (GND)
34	P56/ED6	I		Not used (GND)
35	P55/ED5	I		Not used (GND)
36	P54/ED4	I		Not used (GND)
37	P53	I		Not used (GND)
38	P52	I		Not used (GND)
39	P51	I		Not used (GND)
40	P50	I		Not used (GND)
41	P17	I		Not used (GND)
42	P16	I		Not used (GND)
43	P15	I		Not used (GND)
44	P14	I		Not used (GND)
45	P13	I		Not used (GND)
46	P12	O	L	Stand-by discrete LED (Wired OR)
47	P11	O	L	Stand-by discrete LED (Wired OR)
48	P10	O	L	LED digit (2nd)
49	P07	O	L	LED digit (MSD)
50	P06	O	L	LED digit (LSD)
51	P05	O	L/H	Mechanical Polarizer (MPOL) control
52	P04	O	L/H	V/H switch control (H:Horizontal L:Vertical)
53	P03	O	L	Horz discrete LED (Wired OR)
54	P02	O	L	Horz discrete LED (Wired OR)
55	P01	O	L	Wide discrete LED (Wired OR)
56	P00	O	L	Wide discrete LED (Wired OR)
57	P27	O	H	LED segment dp
58	P26	O	H	LED segment e
59	P25	O	H	LED segment d
60	P24	O	H	LED segment b
61	P23	O	H	LED segment a
62	P22	O	H	LED segment f
63	P21	O	H	LED segment c
64	P20	O	H	LED segment g

مقارنة وفروقات المستقبلات الأمريكية / الأوربية

وحتى 12.2 جيجاهرتز. وهذه هي المجالات القياسية لحزمة الترددات C و Ku عنى التسوالي. وبما أنه توجد ثلاثة مجالات ترددية في الحزمة Ku في أوروبا تغطي المجال من 10.7 وحتى 12.7 جيجاهرتز، فإن كتل LNBS صممت ليكون لها مخارج بترددات من 950 وحتى 1750 ميغاهرتز. ولدى عمل كتل LNBS الأمريكية في أوروبا فإنها سوف تلتقط فقط الأقنية الواقعة ضمن المجال 11.7 - 12.2 جيجاهرتز. وبمثل، فإن الكتل LNBS الأوربية والتي تغطي المجال من 11.7 وحتى 12.2 جيجاهرتز قادرة على استقبال أنظمة الإرسال المشابهة في شمال أمريكا واليابان والمناطق الأخرى من العالم.

تظهر الفروقات الأساسية في دارات تخميد الذروة لإشارات الصورة والصوت وذلك للاختلاف في عدد الخطوط من 625 إلى 525 ومن 50 هرتز إلى 60 هرتز من جراء اعتماد أنظمة الإرسال SECAM.PAL في أوروبا و NTSC في أمريكا وكندا واليابان. وهناك اختلاف في معدلات RF نتيجة لاختلاف إشارات الإرسال.

تحتوي كتل LNB المستخدمة في شمال وجنوب أمريكا على مخارج بتردد 950-1450 ميغاهرتز وهي مصممة لتعمل في المجال من 3.7 وحتى 4.2 جيجاهرتز أو من 11.7

تشغيل التلفزيون

في المواد اللاحقة على أمثلة من نظام NTSC. إن مبادئ عمل مستقبلات التلفزيونية في أنظمة PAL و SECAM هي ذاتها تقريباً وثمة فروقات بين أنظمة التشغيل موضحة في الفصل 15.

تهدف الفصول 14 و 15 إلى تزويد القارئ بفكرة عن التقنيات والتصور التاريخي لأنظمة الإرسال التلفزيوني. ويفيد هذا الفصل بتكوين خلفية كافية من المعلومات الضرورية لفهم أسس أنظمة التشغيل. ويعتمد جزء من وصف عمل التلفزيون

آلية عمل التلفزيون

بحيث تنتهي لدى الوصول إلى الجانب الأيمن. ولا يوجد إرسال أثناء فترة إعادة الخط والمسماة بفترة الإطفاء الأفقي حيث تتحرك الحزمة من اليمين إلى اليسار ومن ثم يصار لرسم الخط الثاني وهكذا... وعند الانتهاء من رسم الخط السفلي، تحذف إشارة الحزمة ثانية أثناء فترة الإطفاء الشاقولي بينما يتوضع الشعاع في أعلى الشاشة. أثناء فترات الإطفاء الأفقي والشاقولي يمكن تحسين الإشارة التلفزيونية بمعلومات أخرى مثل نص مرئي، صوت رقمي أو معلومات عنوانية لأنظمة تسمية.

الغاية من مستقبل التلفزيون هي إعادة تشكيل الصورة لأصية والصوت المرسنة من الأستديو بأفضل دقة ممكنة. وتكتب الصورة خطأ بعد خط عملي شاشة مطوية بالفوسفور بواسطة حزمة إلكترونية تسبب معان الفوسفور في نقاط إضافية. يتم التحكم بحزمة الإلكترونات على صمام التلفزيون من خلال مجموعة مفاتيح حول عنق الصمام. ويؤدي مسح ستة نتائج أصلاً من الإشارة التلفزيونية إلى تعبيرات في إضافة وهذه التغيرات تشكل الصورة.

الدقة الشاقولية Vertical Resolution

تحدد الدقة العمودية للصورة بعدد الخطوط المستخدمة لمسحها. وكلما ازداد عدد الخطوط كلما أصبح النظام قادراً على إظهار تفاصيل أكثر دقة لمشاهد. وقد استخدم في بدايات ظهور التلفزيون عدد قليل من الخطوط وصل إلى 405 خطأ وعدد كبير من الخطوط بلغ 819 خطأ لكل إطار. ومن الطبيعي أن ينجم عن العدد القليل من الخطوط صورة ذات دقة شاقولية ضعيفة تبدو على شكل حبيبات على الصورة. بينما يتطلب العدد الأعلى من الخطوط استعمال عرض حزمة ترددية واسعة وغير مقبولة للإرسال الكمية الخائفة من المعلومات. وفي الوقت الحاضر أصبح كلاً من عدد خطوط المسح 525 و 625 هي المقاييس المقبولة في الأنظمة التلفزيونية عبر العالم.

لا تستخدم جميع الخطوط سواءاً في نظام 525 أو 625 خطأ للإرسال معلومات الفيديو. بل أن بعضها محجوز لمعلومات

تولد الصورة أبيض/أسود (b-w) من حزمة وحيدة بينما تولد الصورة الملونة من مسح ثلاث حزم فوق ثلاث شبكات فوسفورية ذات لون أزرق، أخضر وأحمر متوضعة على سطح شاشة. ويمكن اشتقاق جميع الأنواع الأخرى تقريباً من هذه الأنواع الأساسية لذلك فإن كثافة الحزم الحمراء والخضراء والزرقاء تحدد الإضاءة Luminance أو اللمعان كما تحدد تدرج لون على الشاشة.

المسح

كان المسح هو الحل مسألته إعادة توليد مشهد معقد يحدث لأن واحد في نقاط كثيرة من الفراغ وإرساله كسبل متتالي من معلومات. ويتم رسم الصورة خطأ بعد خط عملي شاشة تلفزيون مطوية بالفوسفور. يبدأ المسح من الزاوية اليسارية العلوية للشاشة كما ترى من الأمام. ويمسح الخط الأول للشاشة

إشارة تلفزيونية للأسود والأبيض

يتغير مطال الإشارة المرئية في حزماتها الأساسية تبعاً لنموذج الإضاءة في كل خط مسح ناتج عن الكاميرا التلفزيونية. وفي حال عدم وجود إشارة فيديو يظهر على الشاشة شكل عشوائي متجانس من النقاط المتدرجة من الأسود إلى الأبيض ويسمى هذا الشكل (raster). عندما توجد إشارة فيديو فإنها تزيد أو تنقص من كثافة حزمة الإلكترونات وكلما زادت كثافة الحزمة كلما ازداد لمعان الإضاءة والعكس بالعكس.

هناك مستويين مرجعيين في إشارة الفيديو الأصلية هما المستوى المرجعي للأبيض والمستوى المرجعي للأسود (انظر الشكل 1-14). من أجل جهود عند المستوى المرجعي الأبيض تكون كثافة حزمة الإلكترونات بأعلى مستوى لها والشاشة الفوسفورية بلمعان أعظمي. ومن أجل مستويات دون المستوى المرجعي الأسود لا توجد إضاءة بتاتا.

لإعادة تكوين الصورة التلفزيونية، يجب أن يكون هناك تزامن مطلق بين المسح في الكاميرا التلفزيونية والمسح في جهاز المستقبل التلفزيوني. ويتم ادخال نبضات التزامن لتوقيت دقة المسح في الأجزاء التي لا يوجد فيها معلومات صورة في إشارة الفيديو. إن نبضات التزامن الأفقية والشاقولية تحدد بداية رسم الشعاع الأفقي والشاقولي على الترتيب. وإذا لم يحدث التزامن الشاقولي فإن الصورة التلفزيونية سوف "تدحرج Roll" وإذا زالت نبضات التزامن الأفقي أو حدث خطأ فيها فإن الصورة سوف "تدمع tearing". إن نبضات الإطفاء يتم ادخالها أثناء الفترات الأفقية والشاقولية لقطع الحزمة بحيث لا تظهر خطوط عودة شعاع المسح إذ تفصل حزمة الإلكترونات بواسطة نبضات الإطفاء التي تتكون ببساطة من جهود دون المستوى المرجعي للأسود.

إن الإشارة التلفزيونية العادية المرسله باهواء مؤلفة من حاملين منفصلين أحدهما معدّل بمعلومات الفيديو والآخر بمعلومات الصوت. حامل الصوت معدّل بترددياً لحفظ الضجيج، وحامل الفيديو معدّل سعويًا لجعل عرض الحزمة المستخدمة أصغر ما يمكن. إن حامل الفيديو ذو التعديل السعوي معدّل بجهود يتناسب مع تغيرات الإضاءة لكل خط مسح ناتج عن كاميرا التلفاز. ويلتقط جهاز التلفاز كل من إشارات الصوت والصوت في نفس الوقت. يتم تكبير هذه الأمواج لتحسين الاستقبال ومن ثم يكشف التعديل للحصول على المعلومات الصوتية والمرئية المركبة المرسله. إنها تضم كل المعلومات، وخصوصاً إشارة الصورة والصوت بالإضافة إلى النبضات الضرورية للترزامن والإطفاء المطلوبة لإعادة تشكيل الصورة والصوت الأساسيين.

النص المرئي أو إشارات فحص فترة لإطفاء العمودية، وهذه الإشارات مصممة لتسمح للمهندس بالتأكد من جودة الاستقبال وحسن أداء الأجزاء المختلفة من المستقبل التلفزيوني.

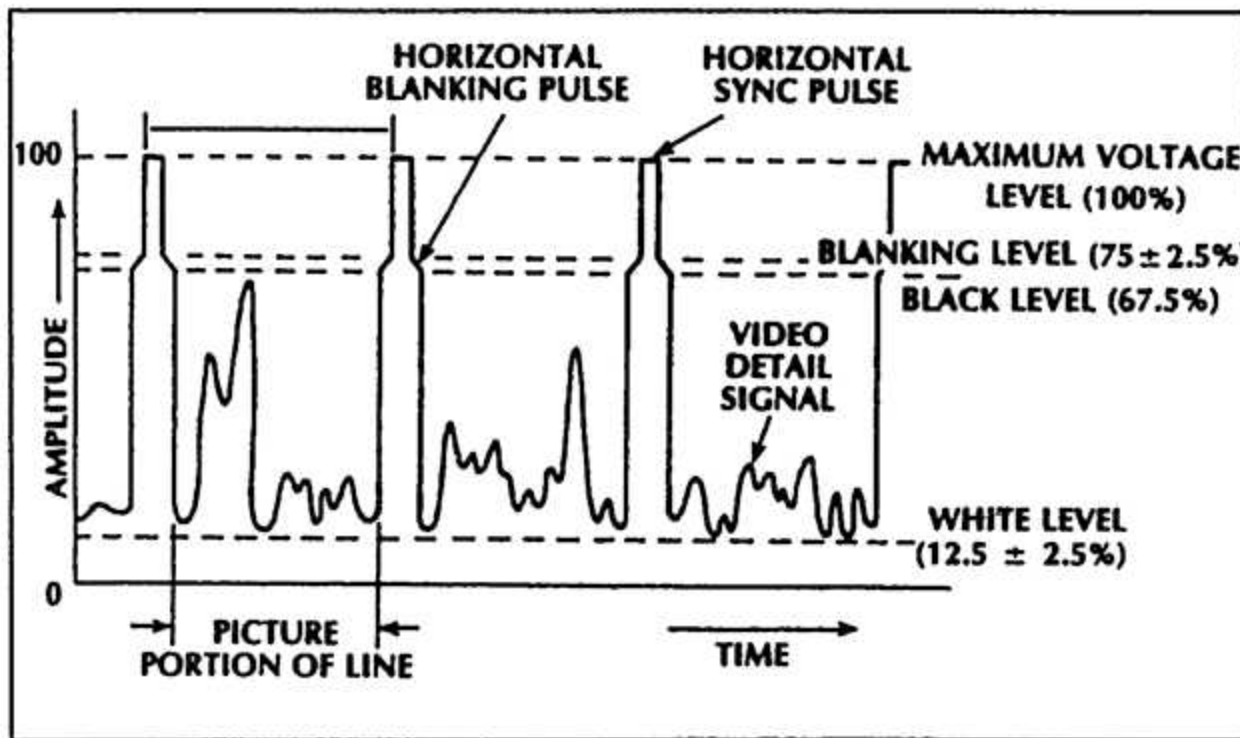
معدل المسح والدقة الأفقية

إن اختيار معدل المسح يتضمن البحث عن حل مثالي، حيث تتشكل الصورة أو الإطارات بأعلى سرعة ممكنة لكي تبدو الحركة المستمرة و متقاربة إلى أبعد ما يكون. ولكن عند سرعة مسح عالية، تتناقص كمية الإضاءة الناتجة على سطح الشاشة من جراء التحديد الضمني لاستجابة الطلاء الفوسفوري؛ إذ تبقى الحزمة في مكان واحد لفترة زمنية قصيرة وبذلك يضعف تأثيرها. بالإضافة إلى ذلك، فإن مستوى أعلى للإطارات يتطلب حزمة ترددية أعرض لأنه ينجم عنها تغيرات أكثر في شدة الإضاءة. كلما كانت حزمة القنال أعرض، و كلما كانت تبدلات الجهد للإشارة أقل حدة وبذلك يكون عدد تغيرات الإضاءة الممكن إرسالها على كل خط أقل. و تحدد جودة الشاشة الفوسفورية مقدار استجابة التلفاز لتغيرات شدة الإضاءة. لذلك فإن دقة الصورة الأفقية يحددها عرض حزمة الإرسال وكذلك تصميم وصناعة الجهاز التلفزيوني.

معدل الإطار واستقرار الصورة

ينبغي أن تتم عملية رسم الصورة أو الإطارات على الشاشة بسرعة كافية لتمثيل الحركة المستمرة. في البداية، كان الإرسال الأسود والأبيض يعتمد تردد إطار مساوياً لتردد التغذية الكهربائية في البلد المعني، وبذلك فإن التلفازات الأوروبية والأمريكية تومض بمعدل 50 و60 صورة في الثانية على الترتيب، ولكن اختيار معدل إطار كهذا استدعى استعمال عرض حزمة إشارة غير مقبول. لذلك اختارت الهيئات الهندسية تردد إطار يساوي نصف التردد السابق أو 30 صورة في الثانية وذلك في شمال أمريكا. أما في أوروبا، فقد اختير إطاراً من 25 صورة في الثانية (إن هذا الاختلاف في معدل الإطار كان أحد الأسباب الرئيسية لإدخال نظام HDTV، و إن الأنظمة الحديثة الأوروبية مثل نظام MAC تستخدم 50 هرتز بينما هناك أنظمة أخرى قوية تعتمد التردد 60 هرتز).

إن التشابك كان الطريقة الذكية لحذف الرجفان الناتج عن استخدام تردد منخفض للإطار. فقد قسم الإطار إلى حقلين حيث يتم مسح نصف الصورة في الحقل الأول والباقي في الحقل الثاني. مثلاً، المستقبلات التلفزيونية الأمريكية تستقبل 60 حقلاً في الثانية ولكن هناك 30 صورة كاملة أو إطاراً أثناء هذا الزمن. وأيضاً تستقبل الأنظمة الأوروبية 50 حقلاً في الثانية مع 25 صورة كاملة فقط والنتيجة في الحالتين هي حذف الرجفان بينما يبقى عرض الحزمة عند قيمة معتدلة نسبياً.



شكل 1-14 إشارة تلفزيونية. هذا الشكل التوضيحي يبين مكونات ثلاثة خطوط إشارة فيديو تلفزيونية. عند مستوى أعلى من مستوى 67.5% والذي يمثل مستوى الأسود يتم إطفاء الحزمة. ويقع مستوى "أسود من الأسود" بين 67.5% و 100% من مستوى الجهد الأعظمي. وتتوزع معلومات الصورة بين مستوى الأسود والأبيض. لذلك، فأنثناء فترات الإطفاء الأفقية التي تحتوي نبضات الإطفاء ونبضات التزامن لا توجد إضاءة على الشاشة.

نبضات التزامن الأفقي على نبضات الإطفاء الأفقية وتفيد للتأكد من أن الألوان المعاد تشكيلها على الشاشة تتوافق مع المشهد المصور في الاستديو. يؤدي أي تغير في نظام NTSC إلى حدوث تغير في اللون المكشوف. ويستخدم في نظام PAL تبدلات الطور بين خط وآخر وبذلك يمكن فصل واستبعاد الأخطاء التي تحدث للطور.

تحلل الكاميرا الملونة المشهد المصور إلى ألوان ثلاثة أساسية هي الأحمر، الأخضر والأزرق ومنها يمكن تشكيل جميع الألوان الأخرى. إشارة الإضاءة (Y) التي تتناسب مع مستويات الإضاءة للصورة الأصلية تشكل من تراكب إشارات الألوان الثلاثة ومنها تشتق الصورة b/w. عندما تترابك الألوان الرئيسية ونسب صحيحة ينتج عنها اللون الأبيض. ونسب الحصول على ضوء أبيض هي 30% أحمر، 59% أخضر و 11% أزرق. ويعبر عن ذلك بما يلي:

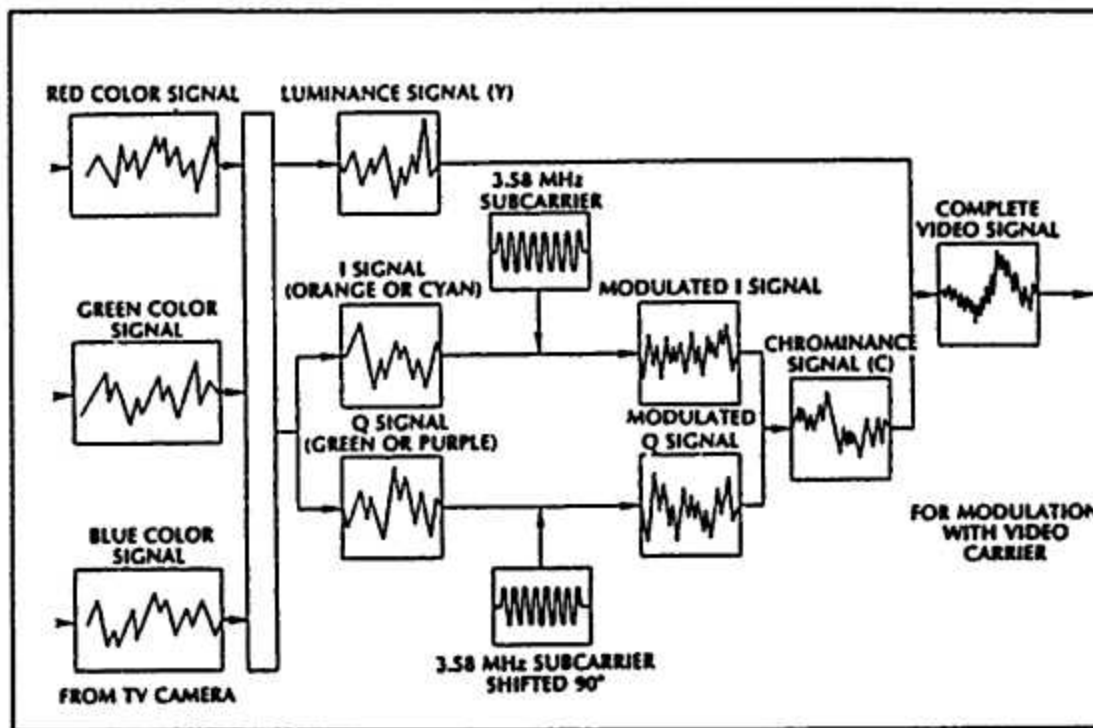
$$0.11B + 0.59G + 0.3R = Y$$

من هذه المعادلة يمكن استنتاج بأن أي تغير في مستويات اللون يؤدي إلى تغير في مستوى الإضاءة. وهذا يمكن إظهاره على الصورة السوداء والبيضاء كتبدل في مستوى شدة الإضاءة أو مستوى الرمادي.

إشارة التلفاز الملون

تتركب الإشارة الملونة من حامل صوت معدل ترددياً FM وحامل فيديو معدل سعويًا AM تحتويهما حزمة ترددية بعرض 6 ميغاهرتز في نظام NTSC و 8 ميغاهرتز في نظام PAL (انظر الشكل 2-14). إن جزء الفيديو ينبغي أن يحتوي ذات التسابع لفترات الإطفاء ونبضات التزامن. هذا التشابه هام وحيوي لأن الإشارة الملونة يجب أن تعيد تشكيل صورة تلفزيونية بالأسود والأبيض. وبلغة فنية، يجب أن يكون هناك تلاؤم بين إشارة التلفزيون الملون وإشارة التلفزيون الأسود والأبيض.

مع ذلك، تكون الإشارة الملونة أكثر تعقيداً من إشارة الأسود والأبيض b/w. إن تغيرات المطال لإشارة الفيديو b/w تمثل تغيرات من الظلام المطلق إلى بياض لامع للصورة. ولكن تغيرات المطال لإشارة الملونة هي تمثيل معقد لكل من الإضاءة والألوان للصور المأخوذة بالكاميرا التلفزيونية. إضافة لذلك فإن إشارة اللون تتضمن نبضات تزامن خاصة تدعى رشقة تزامن لونية "color sync burst" وهي مؤلفة من 8 إلى 11 موجة جيبية بتردد 3.85 ميغاهرتز (في نظام PAL و 4.43 ميغاهرتز في نظام SECAM) ويتم ادخالها مباشرة بعد



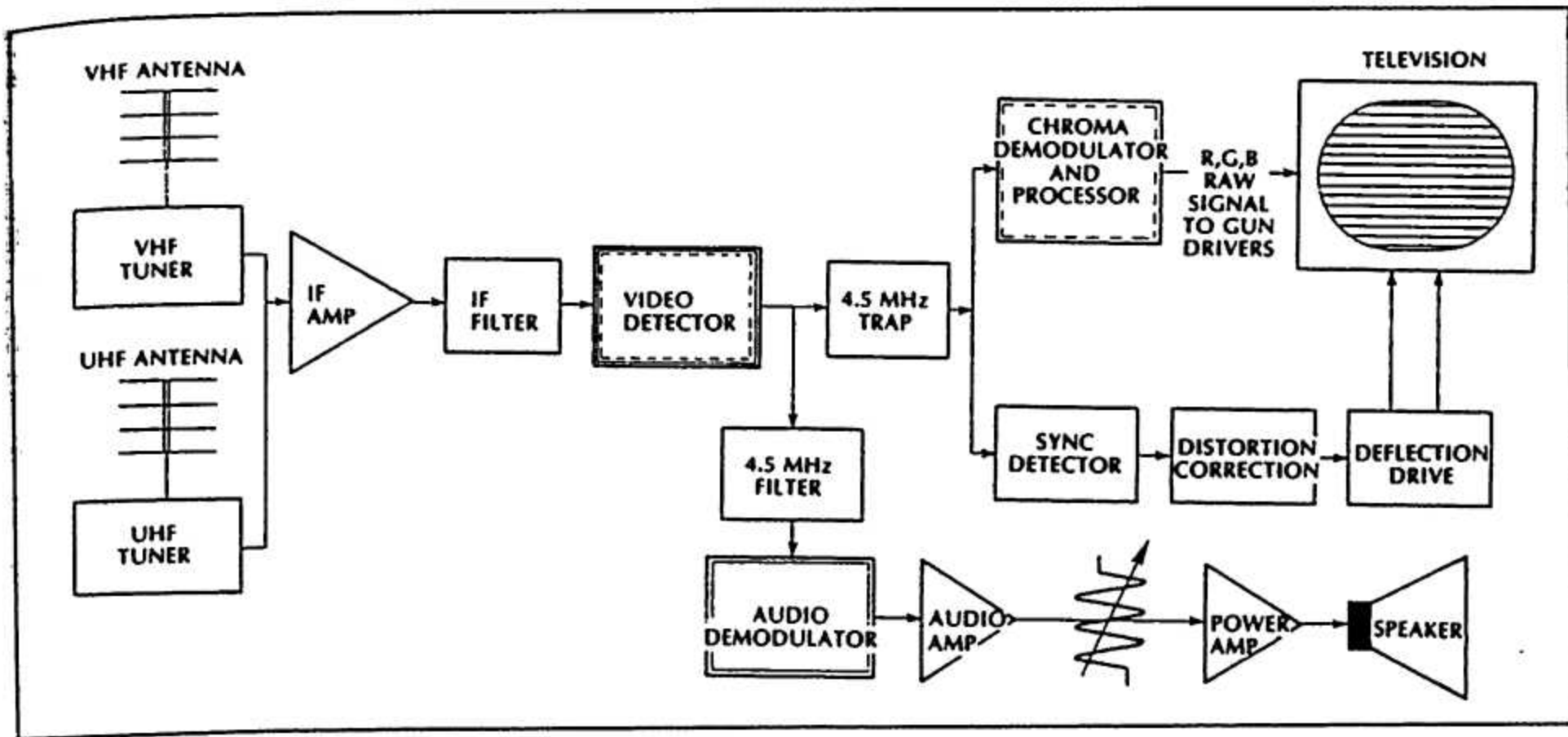
شكل 2-14 إشارة تلفاز ملون NTSC. الإشارات الثلاث الأساسية هي الأحمر، الأزرق والأخضر. وهي تترابك من الكاميرا التلفزيونية لتوليد إشارة الإضاءة (Y) و إشارتين تباين (Q, I). معلومات الإضاءة لتوليد صورة أسود وأبيض. ويتم تعديل إشارتي التباين على حاملين بتردد 3.58 ميغاهرتز مختلفتين في الطور بمقدار 90° درجة ومن ثم إعادة تركيبهما لتشكيل اللون أو إشارة التلوينية. تخرج إشارتي الإضاءة والتلوينية معاً في إشارة الفيديو المركبة composite للتعديل على الحامل الثانوي ذو التردد 3.58 ميغاهرتز ويجب أن يرتبط الحامل الثانوي مع الإشارة المركبة بحيث يمكن استخلاص إشارات اللون الأصلية من إشارات التباين.

توليد تردد الحامل ولصور بحيث يكشف تعديل معومات لنون
ولهذا السبب أدخلت نبضات النون على موجة الفيديو. تسمح
نبضات النون لمستقبل التلفزيوني بجعل مذبذب النون الخاص
بالجهاز بالبقاء بحالة قفل على طول وتردد إشارة تدخل الفيديو.

تتراكب اشارتي الإضاءة Luminance و النونية Chominance
معاً أو تدخل الاشارتين إلى multiplexer ترددي لتشكل إشارة
فيديوية مركبة لإشارة الإرسال الأصلية. هذه الإشارة تعدل
مضالياً في النهاية على حامل نثيث نحو أجهزة الاستقبال (انظر
الشكل 3-14). يستخدم المستقبل التلفزيوني نبضات النون التي
مهمتها الحصول على تردد مماثل لتردد الحامل الثانوي لنون
وذلك كمرجع لإعادة تشكيل اشارتي ا و (من لإشارة).

لا ترسل الإشارات في إطار لوني RGB بل تعالج في
دائرة مصفوفة ينتج عنها إشارة الإضاءة Y وإشارتين تفرق
الألوان هما الأحمر ناقص الإضاءة R-Y (أيضاً Q) أو نا.
والأزرق ناقص الإضاءة B-Y المعروفة باسم I أو V. وتشتق
إشارة النون الأخضر في جهاز الاستقبال التلفزيوني. إن كمية
الأخضر في الإشارة هي أساساً (Y-R)-B أو بالأحرى هي كمية
الإضاءة التي لا تتوزع إلى أحمر وأزرق.

إن اشارتي فرق نون يتم تعديلهما معاً مع وجود فرق
صفحة (90) درجة بينهما ويكون التعديل بحامل ثانوي ذو تردد
3.58 ميغاهرتز في نظام (NTSC) أو 4.43 ميغاهرتز في نظام (PAL).
هذا النوع من التعديل هو شكل وحيد الجانب "sideband" حيث
يخذف الحامل بعد التعديل. وينبغي على جهاز استقبال إعادة



شكل 3-14 المخطط الصندوقي الأساسي لمستقبل تلفزيوني. تدخل الإشارة من أحد الناخبين VHF أو UHF إذ أن الناخب VHF يجب أن يميز قنال أو
حزمة ترددات ضمن المجال من 54 وحتى 216 ميغاهرتز أو من 54 وحتى 456 ميغاهرتز في مستقبلات الخط المحوري. ويقبل الناخب UHF الترددات في
المجال من 470 وحتى 806 ميغاهرتز. إن خرج أحد الناخبين هو تردد متوسط IF 45.75 ميغاهرتز متمركز عند أية قنال منتقاة بعرض حزمة 6
ميغاهرتز وتمر إشارة التردد المتوسط عبر مرشح تمرير حزمة لإزالة أية إشارة غير مرغوب بها من قنال مجاورة. تغذي الإشارة كاشف تعديل ليشتق
منها الإشارة المركبة المرسل. ويولد الكاشف أيضاً إشارة تغذية عكسية للتحكم الآلي بالربح (AGC) بحيث تحافظ على مستوى مناسب لربح الناخب
ليومنها جهداً صحيحاً للكاشف. ترشح الإشارة بعد ذلك لإزالة الحامل الثانوي للصوت ذو التردد 4.5 ميغاهرتز. وقبل الترشيح يلتقط جزء من إشارة
الفيديو وترسل إلى دائرة كشف الصوت. وحالما يتم عزل الحامل الثانوي ذو التردد 4.5 ميغاهرتز، ويصار لكشف التعديل يجري ترشيحه وتكبيره
وهناك العديد من المخدمات المستخدمة للتحكم بالجهد الذي يغذي مكبرات الصوت. تدخل إشارة الفيديو المركبة "النظيفة" بعد ذلك إلى كاشف
اللون الذي يفصل الإشارات المختلفة إلى مركبات إشارة اللون الأساسية الثلاثة وهي إشارات الأحمر، الأخضر والأزرق والتي تقود الحزم الإلكترونية
لصمام الشاشة وتظهر الصورة. تغذي عينة من إشارة الفيديو أيضاً دارات التزامن إن نبضات التوقيت التي تشكل جزءاً متكاملاً مع الإشارة يتم إزالتها
بإزالة فصل التزامن. ومن ثم يرسل الجهد الصحيح إلى دارات الانحراف لتوليد المسح المنظم للصورة.

أنظمة الإرسال

BROADCAST FORMATS

NTSC, PAL, SECAM and MAC

تتغير عوامل التردد وعرض الحزم الترددية من نظام إرسال لآخر. فمثلاً، يعين 6 ميغاهرتز كعرض حزمة في النظام NTSC. ولحاميل الصوت المعدل ترددياً FM تردداً مركزياً يقع دون النهاية العليا لنقل بمقدار 0.25 ميغاهرتز وله عرض حزمة بحدود 50 كيلو هرتز وبذلك يبقى 5.7 ميغاهرتز كحامل الفيديو. يتمركز حامل الفيديو عند تردد 1.25 ميغاهرتز أعلى من النهاية الصغرى للنقل، لذلك فإن حامل الصوت يتوضع عند تردد أعلى من تردد حامل الفيديو بمقدار 4.5MHz. وبما أن معظم معلومات الفيديو محتواة في الترددات التي تزيد عن 1.25 ميغاهرتز، لذلك فإن حامل الصوت والفيديو لإشارة الإرسال المركبة تحتل مجالاً ترددياً من 1.25 ميغاهرتز وحتى 5.75 ميغاهرتز، إضافة إلى 50 كيلوهرتز. وهذه الإشارة المركبة تحتوي على إشارة الفيديو، معلومات الإطفاء ونبضات التزامن الأفقية والعمودية. ويعود السبب في تركيز هذه الإشارة في وسط مجال الحزمة التي عرضها 6 ميغاهرتز إلى جعل التداخل بين الأتية المتجاورة في حدوده الصغرى.

تستخدم أيضاً أوتية بعرض حزمة 7 أو 8 ميغاهرتز في أنظمة الإرسال التلفزيوني في العالم. يوضح الشكل 1-15 إطارات للإرسال في المجالين VHF و UHF ومستوى الجهد والتردد المستخدمين في مختلف الأنظمة. إن معظم الدول تستخدم واحداً من خمسة نماذج تعتمد الأنظمة الثلاثة الأساسية المستخدمة في إطارات الفيديو وهي PAL-B, PAL-N, PAL-M أو PAL-M. إن النظام PAL-N هو ما تعتمد الأرجنتين وبعض دول أمريكا اللاتينية، بينما اعتمدت البرازيل النظام PAL-M الذي يستفيد من جميع مزايا نظام PAL العادي مع عرض حزمة فيديو 4.2 ميغاهرتز أما شكل نبضات اللون وعدد خطوط المسح فهو كما في نظام NTSC. ولا يختلف PAL-N عن PAL-M سوى أنه يستخدم

SECAM, PAL, NTSC

هناك ثلاثة أنظمة قياسية للإرسال التلفزيوني هي NTSC، PAL، وSECAM. ويعتبر النظام PAL وSECAM أنظمة محسنة لنظام NTSC الذي سبقهما. ولكن جميع هذه الأنظمة متماثلة في طريقة المسح وتختلف في عدد خطوط كل إطار وفي نمط ترميز معلومات اللون وقد اعتمدت في تطويرها أساساً على تردد التغذية الرئيسية وموقع القناة المعتمد في كل بلد وهناك تلاؤماً بين هذا التردد (عموماً 50 أو 60 هرتز) وتردد الحقل الذي يشكل ضعف تردد مسح الصورة.

في نظام PAL هناك تعديلاً طفيفاً على طريقة إرسال اللون المتبعة في النظام الأساسي NTSC وذلك لجعل تأثير تشويه الطور على دقة اللون أصغرياً. إذ عند حدوث خطأ في الطور، هناك بعض الصعوبات العملية في إعادة تشكيل اشارات اللون الأصلية من اشارات الفرق. في النظام PAL ينشأ قلب لطور إشارة اللون من خط إلى خط ومن هذا التعديل جاءت تسمية النظام PAL (phase alternating line). ونتيجة لذلك فإن أي خطأ بالصفحة يؤدي إلى نسوء تأثير عكسي على تنالي الخطوط وسوف تقوم عين الرائي بالحذف التلقائي لقيمة وسطية معتدلة من تشويه اللون.

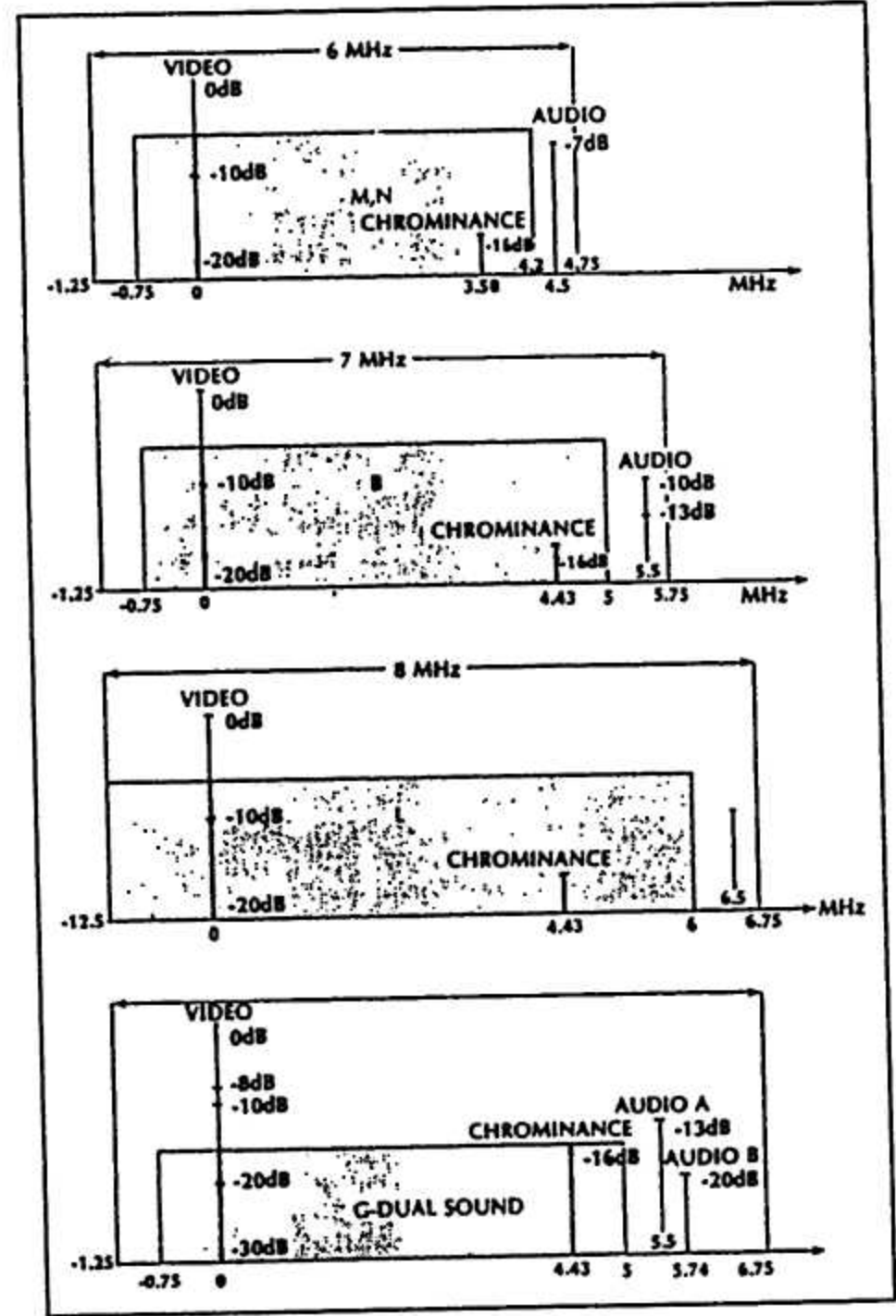
في نظام SECAM، يتم إرسال إشارة فرق واحدة لكل خط ويتطلب هذا النظام وجود خطين لاستعادة معلومات اللون بحيث يحصل بعض الاعتدال، وتسمية "sequential color with memory" تعكس الطريقة المستخدمة في المعالجة. وكذلك في نظام MAC يعتمد الإرسال المتوالي للخطوط لنقل إشارتي فرق اللون. وترسل معلومات اللون في نظام SECAM عن طريق التردد وليس بالتعديل السعوي كما هو الحال بالنسبة للأنظمة الأخرى.

يعتبر نظام PAL هو الأوسع انتشاراً في أوروبا. بينما تبث دول أوروبا الشرقية والدول المتفرعة عن الاتحاد السوفيتي السابق إرسالها معتمدة نظام SECAM ولكن لاعتبارات إنتاجية وكلفة تصنيع أدنى فإنهم يبحثون عن إمكانية التحويل إلى نظام PAL. إن معظم أجهزة التلفاز المباعة حالياً في أوروبا هي متعددة الأنظمة ويمكنها استقبال النظامين PAL و SECAM وليست هناك صعوبات عارمة في التصميم لأن الدارة المستخدمة لكشف ترميز اللون هي متعددة الاقنية وهناك حاجة فقط لإضافة بعض العناصر لجعل الجهاز قادراً على استقبال النظامين.

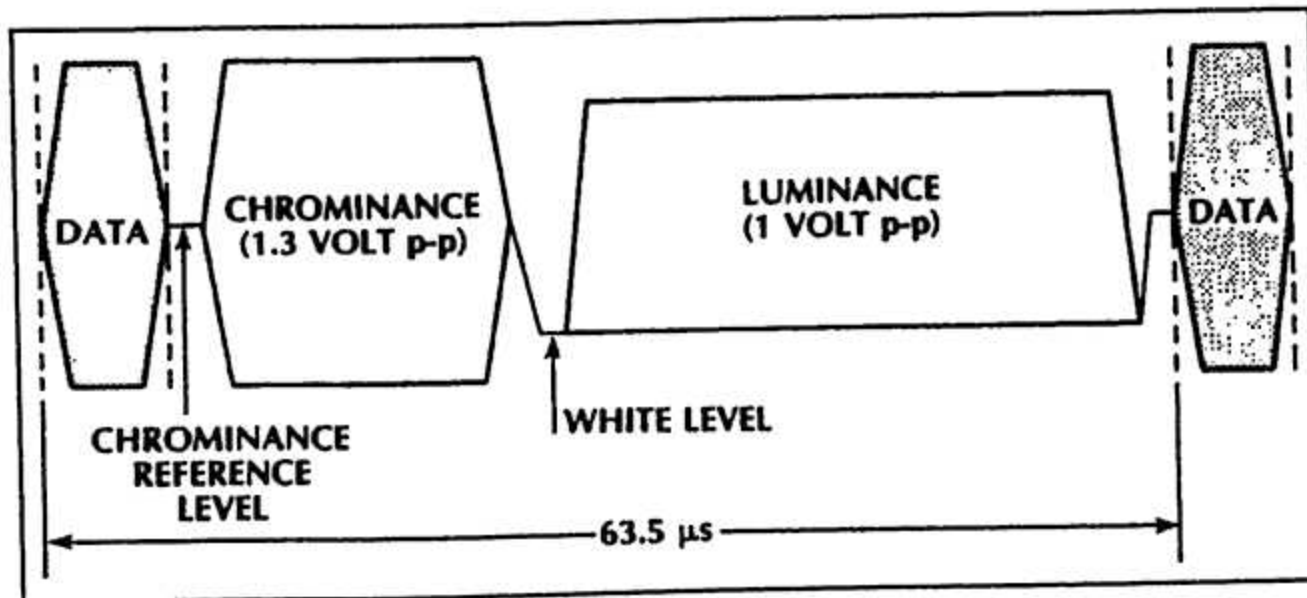
نظام MAC

يعتبر نظام MAC (multiplexed analogue components) من الأنظمة الحديثة تماماً ومختلفاً عن الأنظمة السابقة. ففي أنظمة PAL, NTSC و SECAM التقليدية يكون إرسال التردد بحيث تكون إشارات معلومات الصوت واللون (chrominance) والأسود والأبيض (luminance) جميعها مرسلة بإشارة واحدة بطريقة "multiplexing". وعلى جهاز التلفاز أن يقوم باستخلاص المركبات الأصلية منها. إن هذا التصميم يعتبر ناجحاً غير أنه عرضة لأنواع مختلفة من تشويه الصورة. في نظام MAC يتم زمنياً ضغط إشارات معلومات الصورة واللون والإضاءة ومن ثم تعاد هذه الإشارات على التوالي sequentially عند مسح كل خط (انظر الشكلين 2-15 و 3-15). وترسل إشارتي فرق اللون على خطين متناوبين. وتجنب هذه الطريقة للتقسيم الزمني أي تداخلات بين مكونات الإشارة وينجم عنها إعادة تشكيل للصورة بحالة أفضل.

إطاراً يحتوي على 625 خطاً. للأسف فإن كثيراً من أجهزة التلفاز متعددة الأنظمة وأجهزة الفيديو المتوفرة في الأسواق ليست قادرة على تحصيل إشارة جيدة تعود لأحد النظامين PAL-M و PAL-N، ونتيجة لذلك تظهر الصورة بالأسود والأبيض.



شكل 1-15. مركبات ترددية لقناة منتشرة عالمياً حيث تضبط مستويات الحوامل والحوامل الثانوية المختلفة في الإطارات الأساسية 7.6 و 8 ميغاهرتز لجعل التداخل بين الأقفية المتجاورة في حده الأدنى.



شكل 2-15 إطار إرسال في نظام MAC. ترسل إشارات المعلومات واللون والإضاءة بالتتالي وبالشكل للضغوط ضمن خط مسح أفقي. هذه التقنية تجنب بعض تشوهات الفيديو التي تظهر مع نظم الإرسال التقليدية.

في أوروبا، من المحتمل أن يحل نظام MAC الجديد محل نظام PAL الحالي خلال العشر سنوات القادمة وبدءاً هذا التحول في البث الفضائي. وكانت الدارة المتكاملة DI 2000 GIT عاملاً مساعداً على ادخال نظام MAC. يمكن ترميز إشارة اللون التقليدية ضمن إشارة الفيديو المركبة قبل تحويلها إلى إشارة رقمية وبذلك يمكن استخدام هذه الإشارة كإشارة دخل لنظام MAC عند هذه النقطة. وهكذا يصبح بالإمكان تصميم وتصنيع أجهزة تلفزيونية اقتصادية متعددة الأنظمة (PAL\SECAM\MAC).

يوجد لنظام MAC ميزة أخرى هي أنه يستطيع أن يرتقي إلى التلفزيون عالي الدقة (HDTV). وعلى النقيض من الأنظمة الأخرى عالية الدقة، فإن نظام MAC لا يتطلب من المشتري دفع قيمة جهاز تلفاز جديد من المحتمل أن يكون غالي الثمن، إذ أن معظم أجهزة التفرقة الأوروبية قادرة الآن على استقبال الأنظمة المتعددة، وإن الارتقاء إلى نظام MAC يتطلب فقط إضافة لوحة دارة مطبوعة. ولأن نظام MAC يعتمد أساساً على المعالجة الرقمية، فإنه أصبح ممكناً ادخال نظام HDTV الرقمي على المعالجة الرقمية مع كواشف الترميز MAC المتوفرة حالياً.

إن نظام MAC يطمح ليصبح النظام التلفزيوني الأوروبي وقد يكون العالمي للإرسال وقد تم ادخاله فعلياً. وبما أنه جرى تطويره في أوروبا التي تمسك بزمام معظم أنظمة الإرسال، فإن المصنعين الأوروبيين قد سبقوا الشركات الأمريكية والشرق آسيوية ووجد الدافع لصانعي سياسة التسويق أن يجعوا من MAC نظاماً قياسياً أوروبياً. وبما أن أوروبا الشرقية ودول الاتحاد السوفيتي السابق تعتمد حكومات جديدة وسياسات ونظم اقتصادية متغيرة، فإنها سوف تتأثر بقوة بتقنيات السوق الأوروبية ومن الممكن أن تجد نفسها مضطرة لاختيار نظام MAC. لذلك فهناك جانب اقتصادي للموضوع، وعلى كتلة أوروبا الشرقية السابقة أن تدخل في سباق التقنيات الحديثة وهذا يعني تأخيراً لمدة خمس سنوات على الأقل في اعتماد نظام MAC. في المستقبل القريب يبدو أن نظام PAL سوف يبقى الأكثر استخداماً ولكن انتشار MAC في أوروبا قد يجعل الأسواق الأمريكية واليابانية بحيرة لاعتماد هذا النظام. وهذه السلسلة من الأحداث قد ينجم عنها فعلياً بأن يصبح نظام MAC هو النظام العالمي. وبالطبع، سوف تبقى الأنظمة المألوفة PAL، NTSC و SECAM مستخدمة كبدايل منخفضة الكلفة مقارنة بالأنظمة الحديثة.

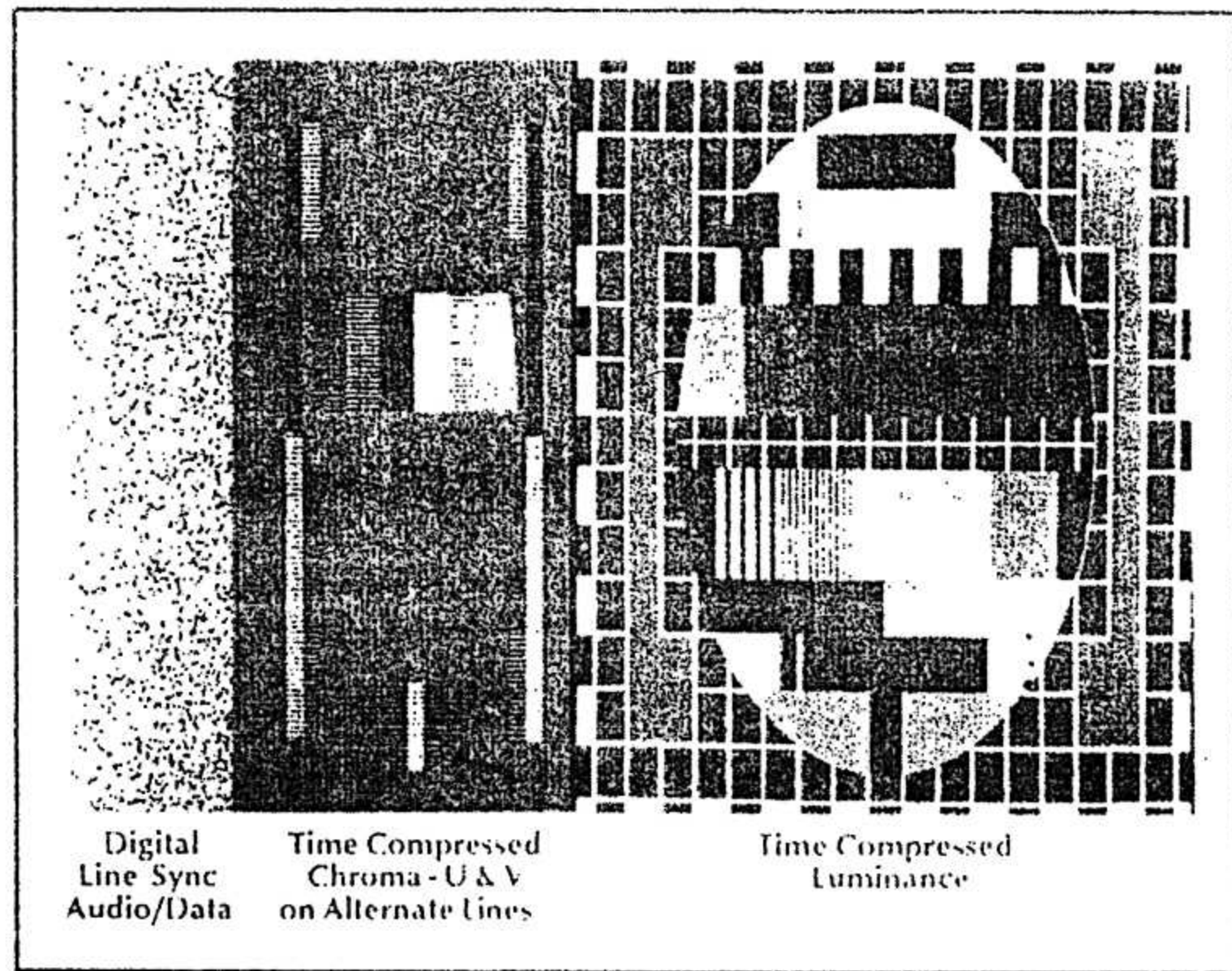
هناك بعض المزايا الأخرى لنظام MAC، إذ تتطلب معدومات تترجم من 0.2" فقط من الزمن الكلي للإرسال مقارنة بما يزيد عن 2" في الأنظمة التقليدية ويستفاد من الفراغ وعرض الحزمة المحرر. تتمتع بمعدومات رقمية أخرى. ونبضات تترجم تقوية جدا تعني بأن نقطة قدح الخط لا يمكن تجاهلها وبالتالي فإنه نادراً ما يحدث أن "تدمع" الصورة الأفقية، وكذلك فإن تشويه اللون يصبح في حده الأدنى ويزداد عرض مجال المخصص لإشارة اللون وبما أن الحوامل الثانوية غير مستخدمة في نظام MAC فإن نسبة الإشارة إلى الضجيج لإشارة الفيديو المرسنة تصبح أعلى ومستقبلات الأقمار الفضائية تعمل بمستوى مسك منخفض وبأداء أفضل. كذلك فإن اخوائيات تصبح أصغر بنسبة 20% مقارنة بالسطح المطلوب لاستقبال الإرسال بالأنظمة الأخرى وقد تم التصميم الإلكتروني لمستقبلات النظام MAC بحيث تؤمن إشارات الفيديو للألوان الأساسية الأحمر، الأخضر والأزرق القابلة للإظهار على أحدث أنواع الشاشات وأكثرها تطوراً.

تصمم أقتية الصوت في نظام MAC لتكون متلائمة مع مكبرات الصوت عالية الحساسية إذ يتبع أسلوب ضغط الإشارة وتوسيعها companding مع دارات تقوية للذروة Pre-emphasis بحيث يكون ضجيج القناة في حدوده الدنيا.

هناك عدة أشكال من أنظمة MAC جرى تطويرها (انظر جدول 1-15) تختلف عن بعضها في طريقة إرسال المعلومات والصوت. فمثلاً، في نظام C-MAC يكون حامل التردد الراديوي RF متفرعاً زمنياً time-multiplexed - استخدام طريقة تعددية الزمنية لتحميل القنوات الصوتية على الحامل الراديوي - أثناء فترة الإطفاء الأفقية. ويمكن ربط ما يزيد عن ثمانية أقتية صوت عالية الحساسية. وفي نظام B-MAC الذي تم نشره في استراليا وشبكة فنادق (holiday Inn) للاصطياف في أمريكا الشمالية، فإن المعلومات متفرعة زمنياً أيضاً بالنسبة لإشارة محطة الإرسال الأصلية وهذا ما يسمح بث ست أقتية لنصوت. حالياً، تم تطوير أنظمة MAC للتعامل مع كل من نظامي الإرسال 525 خطاً و 625 خطاً أي كما هو الحال في أنظمة NTSC و SECAM/PAL على الترتيب. و MAC هو إطار مرمز وقادر على التعامل مع أي معدل لخطوط المسح.

تقسيم ترددي	تقسيم زمني	
A-MAC	B-MAC	إشارة أساسية
D-MAC	C-MAC	Baseband RF

جدول 1-15 إطارات الصوت في نظام MAC.



شكل 3-15 لوحة اختبار لنظام C-MAC جرى إظهارها على شاشة تلفزيونية تعمل بنظام PAL مع تزامن خارجي. إن الصورة لنظام C-MAC لن تبدو طبيعية على جهاز تلفزيوني عادي لأن MAC يعمل بتزامن رقمي. لذلك كان ضروريا استخدام تزامن خارجي لإظهار الصورة.

الصوت الرقمي

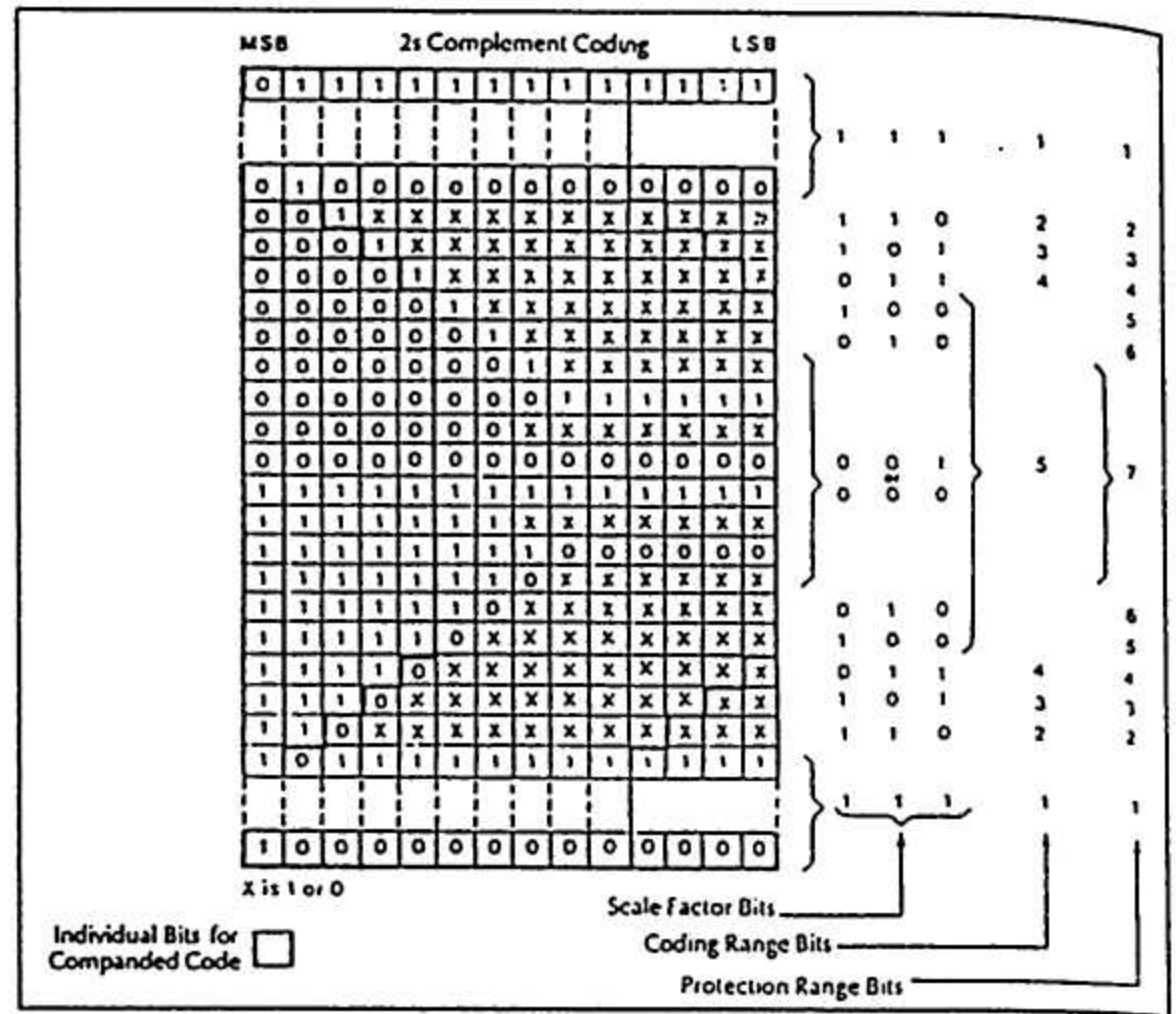
نظام NICAM

التشابهي التي تستخدم في نظم خفض الضجيج الصوتي. وتعتمد طريقة الضغط على مبدأ تقسيم عينات الصوت الرقمية إلى كتل مؤلفة من 32 خانة. ويتشكل إطار العينات بطريقة ترميز 2s complement بدلاً من الترميز الثنائي binary. ويتم ذلك بقلب الخانات في الكلمة الرقمية وإضافة واحد. إن خانة الأهمية MSB تحدد فيما إذا كان العدد سالباً أم موجباً. يتم بعدئذ اختيار عرض عينة في الكنتنة وتستخدم هذه العينة لتحديد الطريقة التي يتم بها معالجة الكنتنة. بالرجوع إلى الشكل 4-15، هناك خمسة مجالات لترميز منسوبة إلى مزال أعظمي يساوي 1 وهي:

- 1 : من 1 إلى 0.5
- 2 : من 0.5 إلى 0.25
- 3 : من 0.25 إلى 0.125
- 4 : من 0.125 إلى 0.0625
- 5 : من 0.0625 إلى صفر.

إن NICAM هي الأحرف الأولى من Near Instantaneously Companded Audio Multiplier وتعني ضغط وامتداد الصوت المنتخب بشكل آني تقريباً، وهو نظام تعديل يعتمد التقنيات الرقمية لخفض كمية المعطيات المطلوبة لإرسال المعلومات الصوتية. ويعني مصطلح companding عمليات الضغط والامتداد compression and expansion إذ أنه يتم ضغط إشارة الصوت عند المرسل ويقوم المستقبل لاحقاً بإعادة الإشارة إلى حالتها الأولى.

تم تصميم نظام NICAM لنقل قنالين لنصوت بعرض حزمة 15 كينوهرتز لكل منهما. وعادةً يكون تردد أخذ العينات أكبر من ضعف أعلى تردد موجود في الإشارة، أي حوالي 32KHz. هناك 14 خانة لكل عينة، وهذا يجعل سيل معطيات data rate عالياً جداً ولا يمكن استخدامه مع عرض حزمة محدودة كما هو الحال في نظام PAL الأرضي. للتغلب على ذلك تضغط العينات المؤلفة من 14 خانة إلى 10 خانات وذلك بطرق رقمية تختلف قليلاً عن المعالجة بطرق الضغط



شكل 15-4. شكل الترميز لإشارات صوتية مضغوطة بطريقة NICAM

كاشف الترميز يصبح غير قادر على تحقيق التزامن. ويمكن أن تشكل هذه الظاهرة طريقة معقدة في التشفير.

معلومات التحكم

ترسل معلومات التحكم بكلمة من 5 خانات. الخانة الأولى C0 هي خانة عَلم الإطار وتساوي "1" منطقي من أجل الإطارات الثمانية الأولى و"0" منطقي للثمانية التالية. وتستخدم الخانات الثلاثة الأخرى C1, C2, C3 للإشارة إلى التطبيق ويطبق عليهم تسمية خانات التحكم بالتطبيق. يستفاد من خانة C3 للدلالة على الحاجة لمعالجة إضافية للصوت أو تعضيت. لذلك يمكن استخدامها للتحكم بدارة كشف التعمية decryption. فإذا كانت هذه الخانة بحالة "1" منطقي، فعندئذ يقوم كشف التعمية بقتل خرج الصوت.

إن بنية معطيات التطبيقات هي كما في القائمة التالية. وتستخدم الخانة الخامسة كعلم إغلاق احتياضي للصوت.

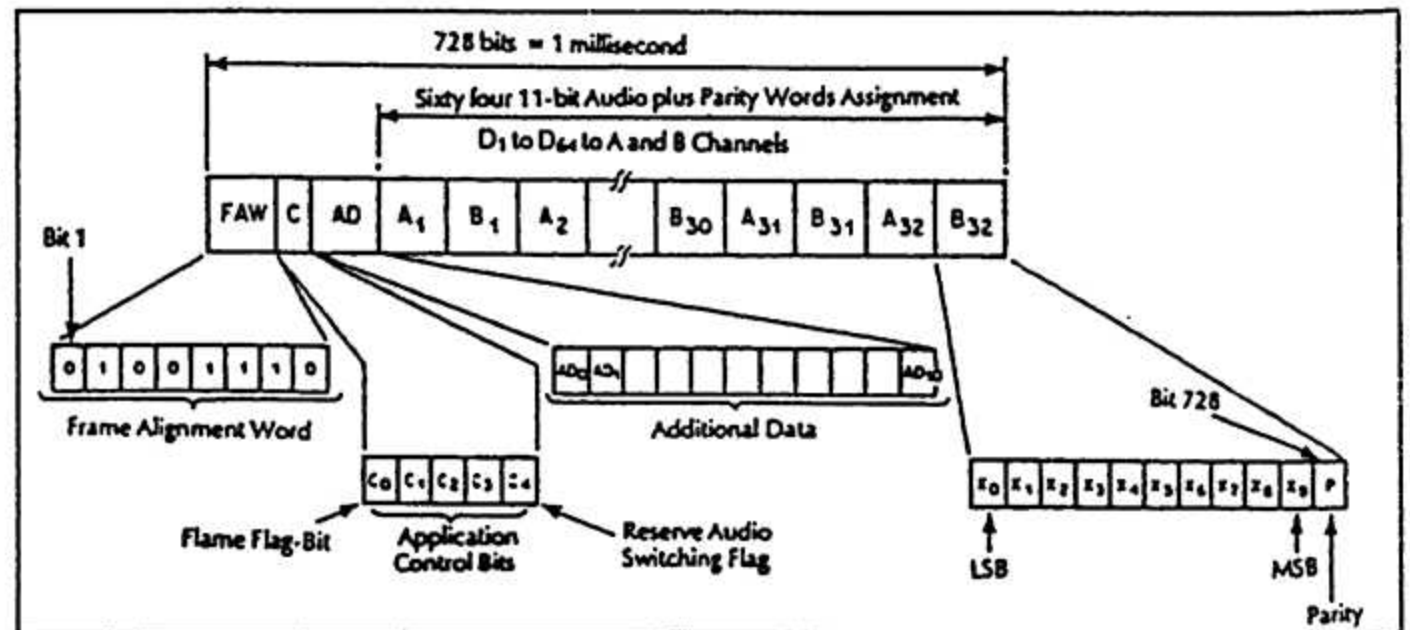
إن مجال الترميز الواجب استخدامه لكل كتلة يحدد كلمة عامل التدرج Scale factor word المؤلفة من ثلاث خانات. إذا كانت كتلة العينات في مجال الترميز 1 فعندئذ، تسقط الخانات الأربع ذات الوزن الأقل من كل عينة. وإذا كانت كتلة العينات في مجال الترميز 2 تسقط الخانات ذات الوزن الأقل والتي تلي الخانة ذات الوزن الأعلى.

يتم إرسال نظام NICAM على شكل سيل من الخانات بإطار مؤلف من 728 خانة، ويلزم 1 ميلي ثانية لإرسال كل إطار. يجب الانتباه إلى أن كلمة إطار frame هنا تختلف عن إطار الصورة التلفزيونية وينبغي عدم الخلط بينهما. في هذا النظام يكون معدل تدفق المعطيات مساويا 728000 خانة/ثانية أي 728 كيلوخانة/ثانية.

كلمة ضبط الإطار

هي كلمة مؤلفة من 8 خانات، 01001110، مرسله مع بداية كل إطار. الغاية منها هي تمكين كاشف الترميز في نظام NICAM من ضبط تزامن الإطار. إذا اختلفت الخانات في هذه الكلمة، فإن

شكل 5-15 بنية إشارة ستيريو في نظام 728 NICAM. هذا الشكل يوضح مركبات إطار مؤلف من 728 خانة تحتوي إشارة ستيريو NICAM.



بدء متغيرة، فإنه يكفي نظام تشفير بسيط ليكون فعالاً إذ يمكن أن يتم تخزين مفاتيح نظام التشفير في كاشف التعمية أو ترسل مع الخانات الغير مخصصة في إشارة NICAM .

ترميز NICAM لإشارات MAC

يمكن استخدام نظام NICAM أيضاً مع ارسال القمر الفضائي الذي يعمل بنظام MAC . ويكون معدل تدفق الخانات في هذه الحالة أعلى من ذلك المخصص للاستخدام الأرضي. ويمكن تحقيق معدل معطيات 1.2 ميغاهرتز/ثانية بنظام D2-MAC ومع BSB's D-MAC يمكن الوصول إلى معدل معطيات 3 ميغاهرتز/ثانية. هذه الزيادة يعود سببها إلى الطريقة المستخدمة لنقل المعطيات الرقمية محمولة على حامل منفصل في حين تكون المعطيات الرقمية في نظام MAC مغمورة في النبضات الحاوية على المعطيات والتي تسبق معطيات اللون.

يتكون الإطار المستعمل في تطبيقات النظام MAC من 751 خانة وتشغل المعطيات 720 خانة إضافة إلى رزمة تحتوي على ميمز يدل على تعريف القنال التي ينتمي إليها الإطار. يمكن استخدام الرزمة لارسال صوت ستيريو عالي الحساسية. وبما أن الخانات الست عشرة الأولى من المعطيات غير مستخدمة لذلك فالنظام متلائم مع NICAM728.

تعديل دلتا Delta المتلائم

تم تطوير نظام تعديل دلتا المتلائم (ADM) من قبل مخبر Dolby وتستخدم حالياً مع نظام B-MAC وهي مستعملة للإرسال الفضائي المباشر في استراليا عبر القمر AUSSAT .

يستخدم الرمز اليوناني Δ أو كلمة دلتا في الرياضيات للدلالة على التغيير. ففي نظام تعديل دلتا، تشير إحدى الخانات إلى اتجاه تغيير التعديل. فمثلاً، هل المطال يزداد أو ينقص وهذا يجعل من الأسهل أخذ عينات بتردد أعلى. تستخدم خطوة متغيرة ورفع ذروة متغير للتغلب على الحمل الزائد والذي يحصل في نظام تعديل دلتا عندما يتغير مطال إشارة الصوت بمقدار أكبر من خطوط التكميم. ومع استمرار قياس إشارة الصوت يمكن للمرمز اختيار أفضل قيمة للخطوة وأفضل أداء لرفع الذروة.

يستخدم نظام ADM لارسال الصوت الرقمي بمعدل من 200 إلى 300 كيلوهرتز/ثانية. ويتم ارسال معطيات حجم الخطوة وبيانات رفع الذروة بمعدل أخفض وهذا يجعل من السهل تصنيع كاشف الترميز.

إن السبب الرئيسي لاستخدام رافع ذروة هو لجعل كمية الضجيج المرسل عند أحد الترددات العالية في أدنى مستوى لها

خانات معطيات إضافية

يوجد أحد عشر خانة إضافية للمعطيات، ولكن استخدام هذه الخانات لم يتم تحديدها بصورة نظامية. ويمكن الاعتماد عليها لتعريف المهام، إذ نستطيع هنا إدخال رمز تعريف المهمة معينة وهذا يعني بأن نظام NICAM يمكن استخدامه للتحكم بالعنونة الثانوية للنص المرئي.

إن طريقة التعديل المستخدمة للارسال الأرضي لنظام NICAM هي انحراف الطور التربيعي المرمز تفاضلياً DQPSK ويعتبر هذا التعديل متطوراً إلى حد ما إذ أنه يقلل من عرض الحزمة المطلوبة لارسال المعطيات. وحالات الراحة لحامل الطور تتباعد بزوايا 90 درجة ويتنى حامل الطور في واحدة من حالات الراحة حتى يؤدي زوج من الخانات إلى تغيير حالته وينتج عن ذلك تغيير في الطور بمقدار محدد مسبقاً.

في الحالة التي يكون فيها الحامل في الوضع المستقر 1، يؤدي زوج الخانات 10 إلى تغيير في الصفحة بمقدار 270- درجة ويضع طور الحامل في الحالة المستقرة 4. وبتطبيق زوج خانات لاحق 11، يحصل انزياح في الصفحة بمقدار 180 درجة ويستقر في الحالة 2. وكذلك عندما يطبق زوج خانات 01، فينتج انزياح في الطور بمقدار 90- درجة وحالة مستقرة 3. وعلى عكس الاتجاه العام، فإن الانزياح السالب يكون مع دوران غقارب الساعة.

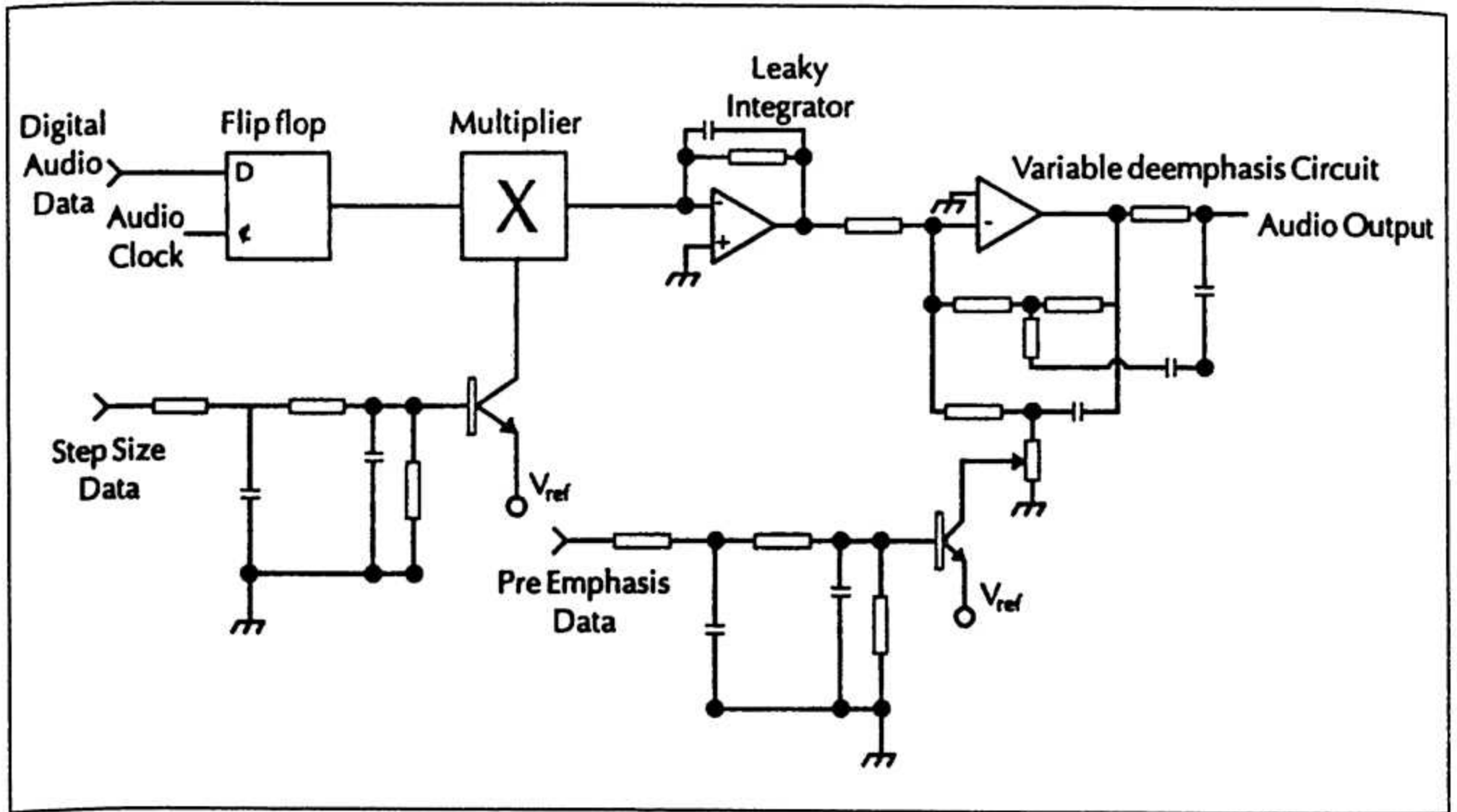
إن التعديل واضح ولا يحيط به غموض. فكل زوج خانة يمكن دائماً كشفه من مقارنة الطور الحالي للحامل مع حالة الطور السابقة مباشرة.

قبل تحويل الإطار المكون من 728 خانة إلى أزواج من الخانات، تجرى عملية تعمية على تدفق المعطيات وذلك للتأكد من أن المعطيات تبدو كالضجيج وتسبب حداً أدنى من التداخلات مع إشارة الفيديو أو مع حامل الصوت. وهناك مولد تتابعي شبه عشوائي (PRSG) Pseudo Random يعطي خرج يتم إدخاله مع المعطيات إلى دائرة EXOR. هذا المولد مشكل من تسع مراحل وتكون كلمة البدء 11111111 ولا تتم التعمية على كلمة ضبط الإطار، إن الخانة الأولى التي تخضع للتعمية هي الخانة التي تلي مباشرة كلمة ضبط الإطار (FAW) Frame Alignment Word وآخر خانة تجرى عليها التعمية هي التي تسبق مباشرة كلمة الضبط التالية. ويجب أن تزال التعمية للإطار في المستقبل قبل التقسيم في دائرة multiplexer.

بما أن المعلومات تكون بشكل رقمي، فإنه من السهل تشفيرها. والطريقة البسيطة هي بتشفير كلمة ضبط الإطار FAW. وبذلك لا يستطيع كاشف التعمية NICAM القفل عند الإطار. وتدخل الإشارة الرقمية NICAM مع مولد PRSG لسيل من الخانات إلى دائرة EXOR وذلك بهدف التقليل من الضجيج. ولهذا المولد إشارة بدء ثابتة وإذا استخدمت إشارة

ومعطيات رفع الذروة من تدفق الخانات بواسطة مرشحات تمرير منخفضة. وتتحكم معطيات حجم الخطوة بالضارب وتتحكم معطيات رفع الذروة بالدارة المخصصة لخفض الذروة. ويُطبق خرج القلاب Flip-Flop على الضارب. بينما تستخدم معطيات الخطوة لتحديد عامل الضرب و يغذي خرج الضارب بعدئذ دارة مكامل Leading Integrater يكون بمثابة دارة الكترونية تعمل على تنعيم الخرج الحاد للضارب. ويؤخذ بعد ذلك خرج المكامل إلى دارة خفض ذروة، وتنتج إشارة صوتية يجري تكبيرها وإيصالها إلى مخرج الصوت أو معدل التنفاز.

ورفع الذروة يقلل من الضجيج الموجود في دارة الإرسال والذي يؤدي إلى ضعف أداء النظام. وتجري عملية كشف الخطوة في المرز بعد تطبيق رفع الذروة ويعتبر ذلك هاماً لأن المطال لبعض مركبات التردد في إشارة الصوت سوف يتغير بعد رفع الذروة. وإذا جرى كشف الخطوة قبل رفع الذروة، فإنها سوف تدفع المرز للإشباع لدى تغير المطال أو حين تصبح الدلتا في بعض الحالات أكبر من الخطوة التي تم اختيارها. إن عمل كاشف الترميز ADM يجري بشكل مباشر (انظر لشكل 6-15). إذ يتم ترشيح معطيات الخطوة الأخفض



شكل 6-15 كاشف ترميز ر ADM (Adaptive Delta Modulation Detector) مبسط. يستخدم كاشف الترميز المبسط ADM مرشحات تمرير منخفضة لفصل معطيات حجم الخطوة المنخفضة ومعطيات رفع الذروة من سيل خانات الصوت الرقمي. وهذه المعلومات تستخدم بعد ذلك للتحكم بدارة الضارب ودارة خفض الذروة..

من السهل جداً تمويه هذا الشكل من الصوت الرقمي، وأبسط الطرق تقوم على تمويه عرض خطوة المعطيات. بالمقابل، فإن معطيات الصوت الرقمي يمكن تشفيرها عن طريق دارة EX-OR مع تتابع نبضات شبه عشوائية ثنائية pseudo random binary sequence .

يوجد كاشف الترميز ADM على شكل دارة متكاملة وشركة Signetics هي واحدة من الشركات التي تنتجها بالرمز NE5240 وهي ثنائية الأقية الصوتية (ستيريو). وإن استخدام هذه الدارة المتكاملة يتيح للمصمم أن يبني كاشف ترميز ADM بعدد قليل نسبياً من العناصر.

نظام الاستقبال التلفزيوني الرقمي Digit 2000

شركة ITT وأصبح الآن في موقع متميز بين أكثر المستقبلات التلفزيونية الحديثة. يمكن للنظام الرقمي Digit 2000 أن يتعامل بسهولة مع الصوت ثنائي الأقية (ستيريو)، وكذلك التعامل مع

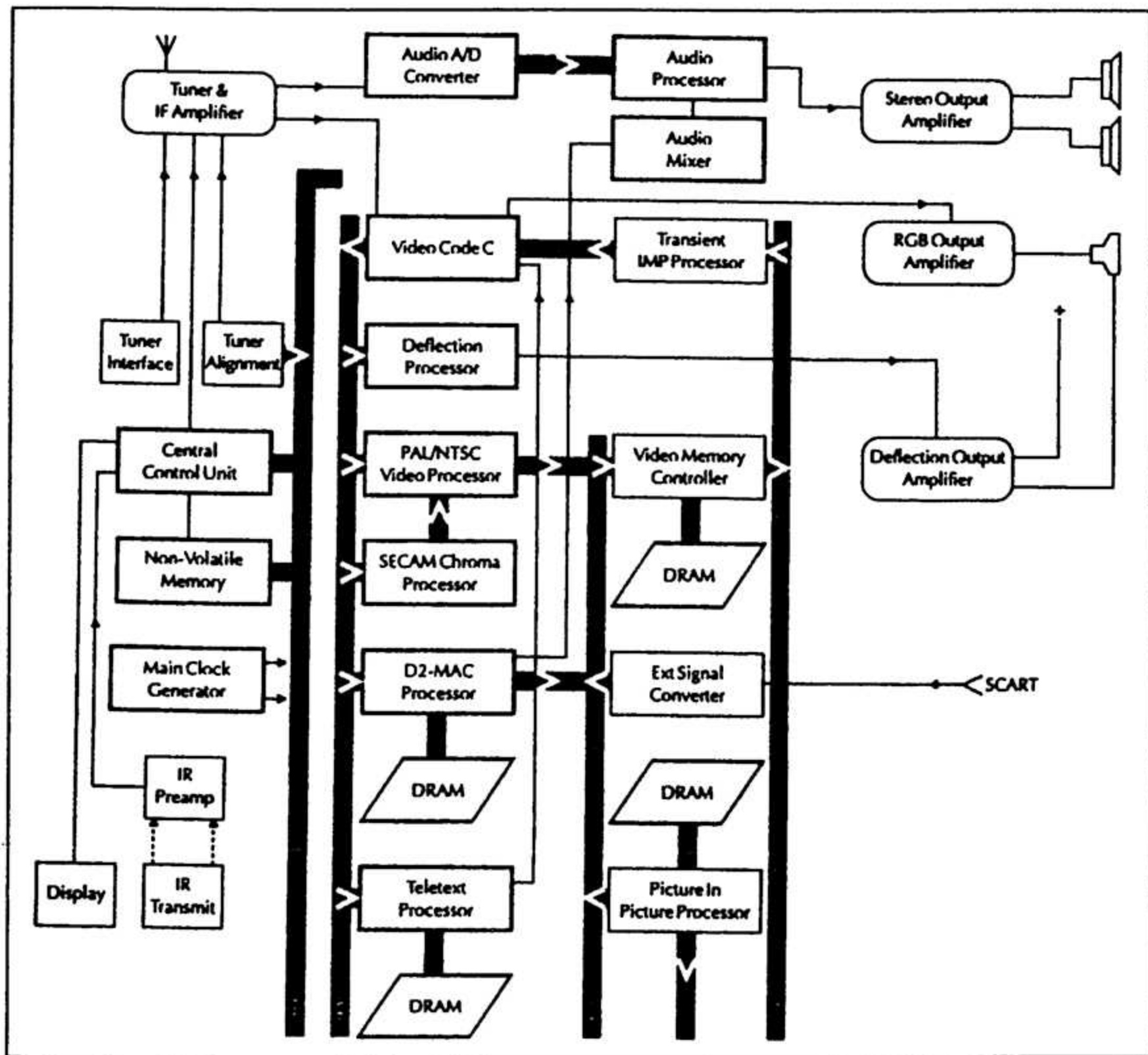
إن المستقبل التلفزيوني الرقمي Digit 2000 هو تطبيق ثوري للتقنيات الرقمية في الاستقبال (انظر الأشكال 7-15 و 8-15). وقد جرى تطويره في بداية الثمانينيات من قبل

الممكن حقن إشارة أي نظام معين عند هذه النقطة، وهكذا أصبح ممكناً بناء مستقبل تلفزيوني يعمل مع الأنظمة MAC/SECAM/PAL.

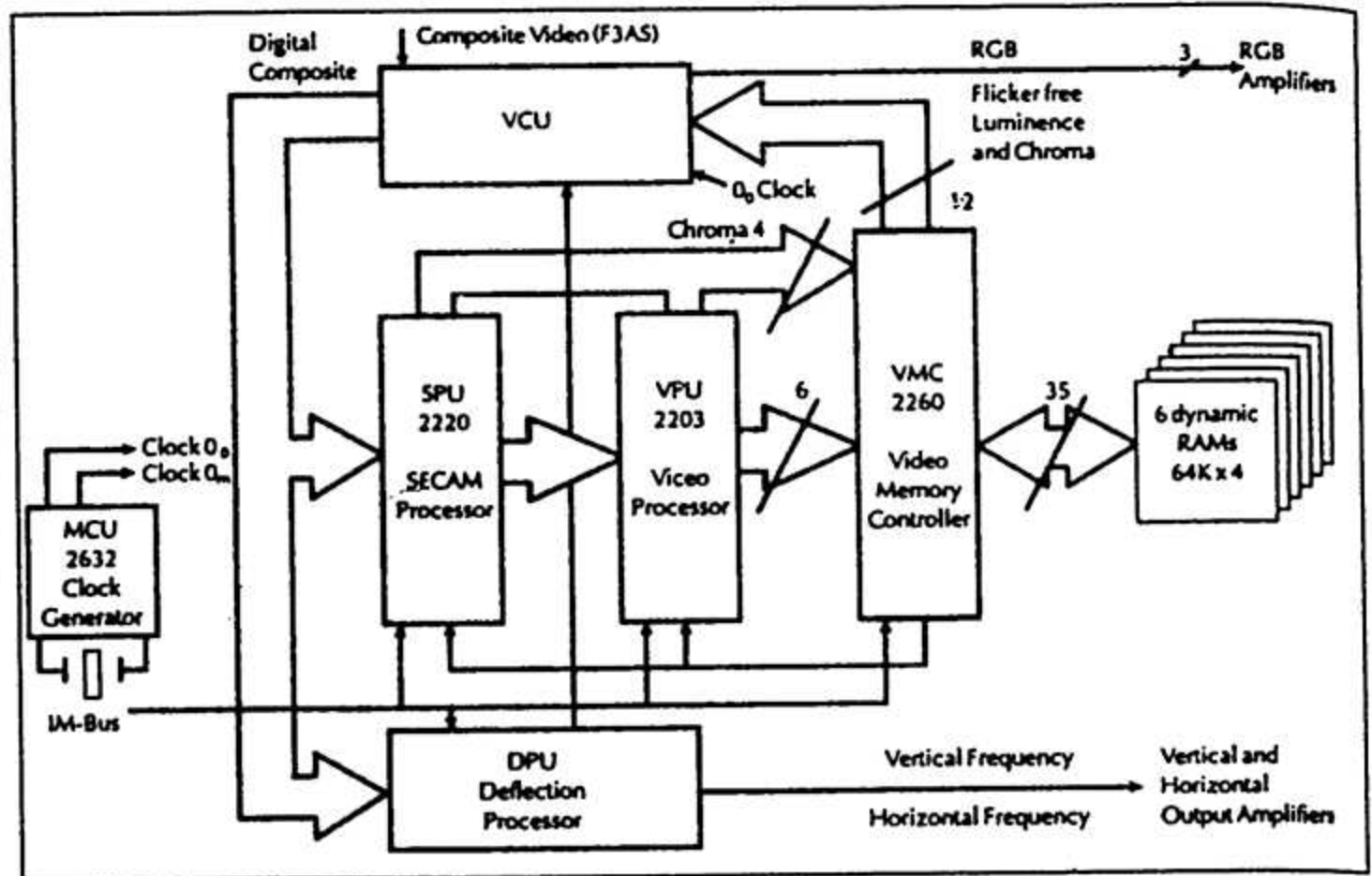
تتحول إشارة الفيديو إلى شيفرة رقمية تعرف بشيفرة Gray وفيها تتحول حالة خانة واحدة فقط عند كل خطوة متتالية. هذه الخانة هي عموماً الخانة الأقل أهمية. ويهدف استخدام شيفرة Gray للتقليل من تأثيرات الضجيج في إشارة الفيديو التي تتحول رقمياً إلى صيغة YUV. تخرج إشارة الفيديو لكل خط على شكل عينات مؤلفة من 8Y و 4U و 4V وهذا يجعل في المحصلة عدد العينات بالخط الواحد 180 . 180 ، 720 . 180 على الترتيب.

صوت أحادي أو ثنائي اللغة. ويستطيع أيضاً فك رموز أنظمة PAL،SECAM و NTSC ويستخدم كجزء رئيسي في بعض كواشف الترميز لنظام MAC الذي دخل السوق في أوروبا.

يتم التحكم بعمل النظام بواسطة معالج صغري. وتسمح مجموعة الدارات المتكاملة الرقمية بتخزين الإطارات وصورة بعد صورة لإظهارها على الشاشة. وتتم برمجتها جميع معطيات الضبط والتوليف في المصنع على ذاكرة PROM قابلة للمحي كهربائياً وهذا يجعل المنتجين لأجهزة التلفزيون التي تعتمد النظام الرقمي Digit 2000 يلائمون منتجاتهم مع المتطلبات الخاصة لجميع الأسواق. ويتم كشف ترميز إشارة اللون في إشارة الفيديو المركبة قبل التحويل إلى إشارة رقمية. لذلك فمن



شكل 7-15 المخطط الصندوقي للمستقبل التلفزيوني الرقمي الملون من شركة ITT . تتضمن المعالجة الرقمية العديد من المزايا: (1) حذف ضجيج أكثر فاعلية، ثباتية أعلى للصورة وفصل أفضل للون. (2) تثبيت أفضل للصورة وإمكانية نقلها عبر شبكات خطوط الهاتف. (3) إمكانية تراكب الصور وتقريب الصورة وتبعيدها (Zooming). (4) تخزين النصوص المرسله عن بعد مع الوصول إليها آنياً. إن طبيعة الإرسال التلفزيوني التتابعي تسمح باستخدام عناصر أرخص ثمناً وأصغر حجماً من الذاكر RAMs غير أنها أقل سرعة.



شكل 15-8. دارة تحكم بذاكرة فيديو من شركة ITT ذات رقم تصنيف VMC2260. هذا العنصر يقود ذاكرة فيديو مؤلفة من خمس ذواكر 256 كيلو DRAMs وتكون الصورة خالية من الرجفان. لأن تردد الإطار مضاعف.

نص مرسل عن بعد teletext

يتم إرسال صفوف الأحرف من نص مرئي بشكل متتابعي. لذلك فإن الزمن اللازم لإرسال وإظهار صفحة من نص يعتمد على عدد الخطوط المرسل مع كل حقل للإشارة التلفزيونية. فالصفحة مؤلفة من 24 صف متالي وتستخدم 240 خطاً من مركز الشاشة، وكل صف مشكل من 10 خطوط على شاشة التلفزيون ونتيجة ذلك، فإن الإظهار أقرب إلى شاشة الحاسوب الشخصي منه إلى صورة تلفزيونية. فتقنية الإظهار في الحاسوب هي ذات تكوين مماثل وهذا الشبه تم استثماره من قبل بعض الشركات الخدمية لنقل المعطيات.

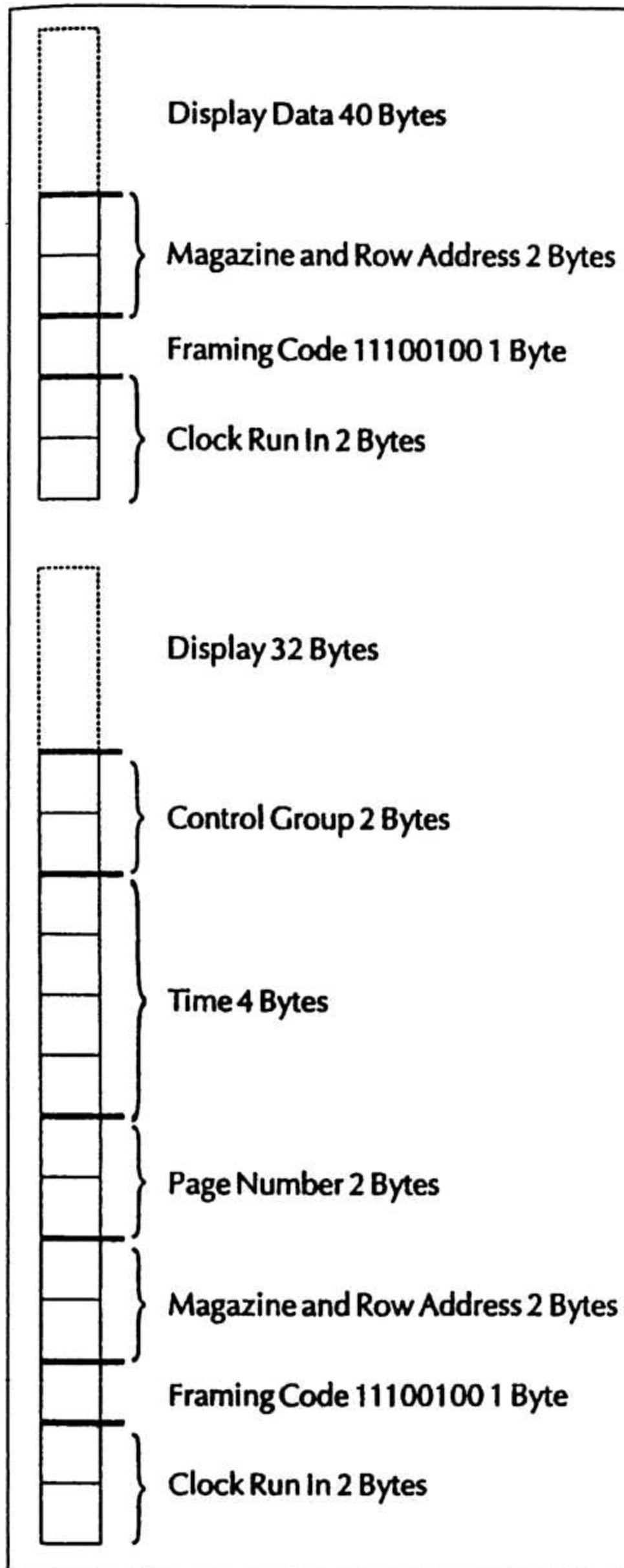
يحتوي الصف الأول من كل صفحة على رقم الصفحة، الزمن الحقيقي والرمز المميز لقنال الإرسال. وهذا الخط الأول يسمى عموماً بالترويسة، تستعمل رموز ASCII من 32 وحتى 127 لترميز الأحرف. والقراء المتمرسين بالحواسيب لن يجدوا صعوبة بالتعرف على رموز ASCII. وهذه لغة ثمانية خانات تمكن من نقل إشارات التحكم والأحرف الأبجدية وكذلك الأعداد والرموز بشكل رقمي. يستخدم الترميز بأرقام دون 32 عندما يتعلق الأمر بإشارات التحكم والتوزيع وتلك رموز غير قابلة للطباعة بمعنى أنه لا يمكن إظهارها على الشاشة. إن تكوين الصف الأول والصفوف التي تليه لصفحة النص المرئي موضحة في الشكل 15-9. الثمانية (البايت) الأولى والثانية من كل خط هما 10101010 وهذا الشكل معروف باسم Clock Run In (CRI). وتلك الثمانية ذات التردد 6.9375 ميغاهرتز تقوم بتأمين التزامن بين عداد توقيت النظام مع معدل تدفق المعطيات وهذا التزامن هام جداً لعمل النظام.

أضحى إرسال نص عن بعد من الخدمات الشائعة التي تقدمها التلفزيونات الأوربية. فالمعلومات المنقولة عبر إشارة التلفزيون يمكن للمشاهد تحصيلها بضغطه مفتاح وغالباً ما يكون بتحكم عن بعد.

في المواصفات FCC، يُخصص السطر 21 لمن يعاني من نقص في السمع. وتؤمن الخدمات ذاتها محطات الإرسال للتلفزة الأرضية في أوروبا. ويمكن الوصول إليها عموماً باستدعاء نصفحة 888 من النص المرئي، وقد حجزت الخطوط 14, 15, 16, 17, 18 و 20 في نظام الإرسال NTSC لأجل تطبيقات لنصوص المرئية. أن لكاشف الترميز للنص المرئي وظيفتان رئيسيتان. إذ ينبغي عليه قراءة المعطيات الرقمية في الإشارة تلفزيونية ومن ثم إظهار المعلومات على شاشة التلفزيون بطريقة مفهومة.

يتألف خط النص المرئي من صف من الأحرف. وفي النموذج الأوربي. هناك 40 حرفاً في الخط الواحد. وتحتل هذه الأحرف 40 ميكروثانية من مركز المنطقة الفعالة لإشارة الفيديو وهي بعرض 52 ميكروثانية لخط واحد من النص المرئي. وهذا يعنى 6 ميكروثانية عمى كل جانب من كتلة الأحرف.

بما أن هناك 40 حرفاً تمر خلال 40 ميكروثانية، فإن كل حرف يحتل 1 ميكروثانية. وهذا يساوي معدل أحرف 1 ميغاهرتز. وتشكل الأحرف من مصفوفة مؤلفة من 6 نقاط عرضية و 8 نقاط ضوئية وكل نقطة تسمى عنصراً pixel. بذلك يكون معدل البيكسل 6 ميغاهرتز.



شكل 15-9. مكونات الخط الأول وخطوط الإظهار الأخرى لنص مرني. تستعمل الثمانية الأولى والثانية من الخطوط للقفز على الساعة. وتسمح الثمانية الثالثة لكاشف التعديل بالتمييز بين بداية ونهاية الثمانية لبقية المعطيات.

تشكل الثمانية الثالثة رمز الإطار وهي 11100100. والغاية من هذه الرسالة هي السماح لكاشف الترميز بالتمييز بين بداية ونهاية كل ثمانية من ثمانية المعطيات.

تؤلف الثمانية الرابعة والخامسة رموز العنوان للصفوف وللمجلة الدورية magazine وتستخدم هذه الرموز للتأكد من أن صفوف كل صفحة من النص قد تم إظهارها بالترتيب الصحيح على شاشة التلفزيون.

تحمل الثمانية السادسة رقم الصفحة عندما تكون الأولى فقط ومن ثم تحمل معلومات الإظهار في الخطوط الأخرى.

هناك نموذج مبسط مستخدم هنا كمثال لشرح عمل فاك ترميز لنص مرني من شركة Mullard (انظر الشكل 10-15) وهو يعتمد على أربع دارات متكاملة خاصة بالنص المرني ويتطلب بعض الدارات المتكاملة الأخرى لأغراض تتعلق بالذاكرة. وفيما يلي شرح موجز لعمل كل من الدارات المتكاملة.

معالج دخل الفيديو (VIP) SAA5030

يحتوي VIP على دارات تكيف المعطيات، مولد نبضات الساعة للنقاط المضيئة Pixel، وكشف تزامن الخطوط والحقول للصورة وكذلك مولد ساعة تردد الخانة 6.9375 ميغاهرتز.

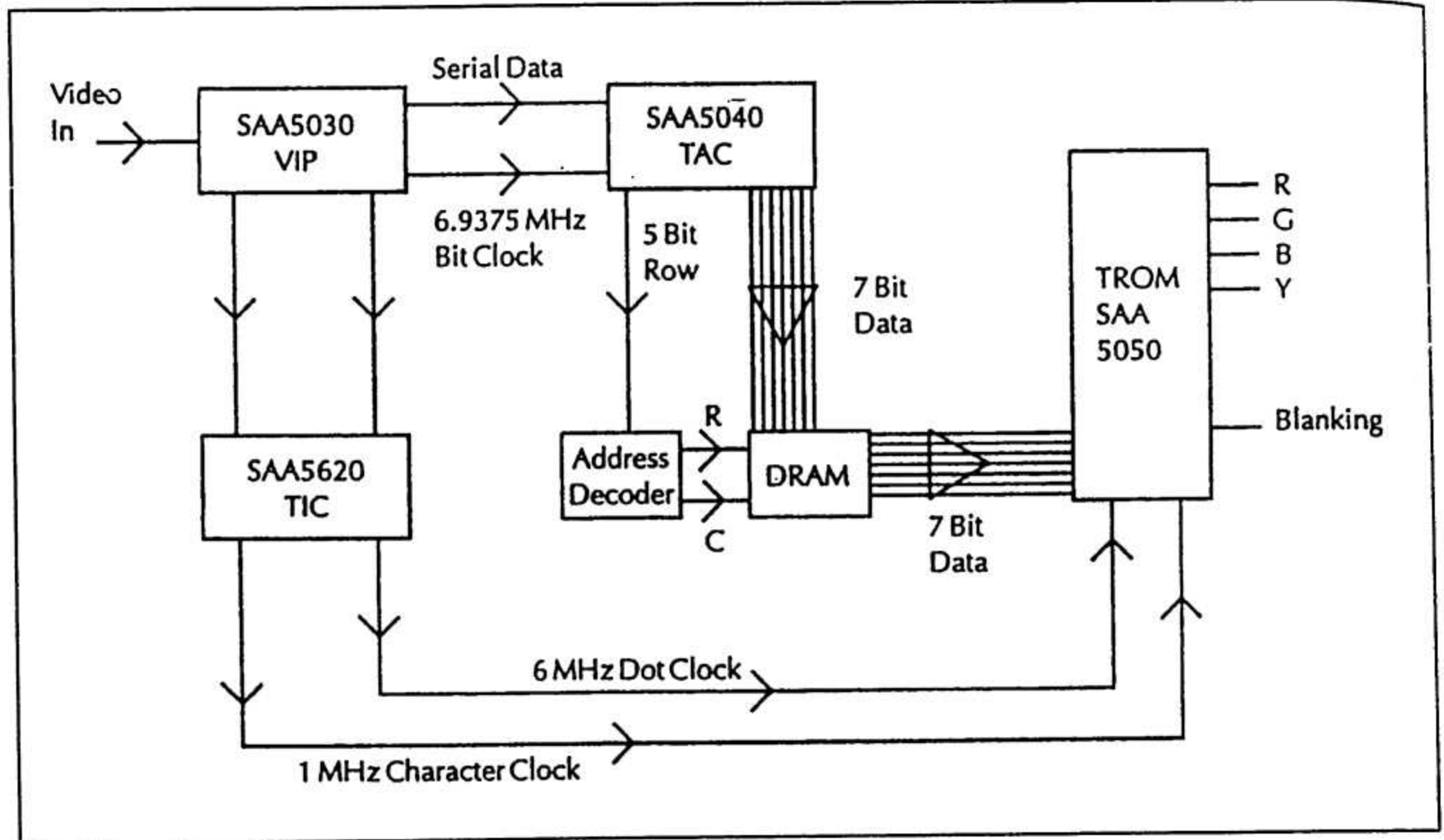
إن دارة تكيف المعطيات هي عبارة عن وسيلة لملاءمة تسمح بتحسين الوضع عند استقبال إشارات تحتوي على ضجيج وهذه تقنية مشابهة للتحديد في التعديل الترددي FM. إنها تستخدم التقويم لضبط مستوى التقطيع لكل قطبية عند منتصف الارتفاع للقطبية المعاكسة وبذلك يمكن أن تغلب على إشارات الضجيج بشكل أفضل من محدد عادي قاسي التحديد.

إن المعطيات التي تم تحديدها تغذي دارة التحكم واكتساب النص المتكاملة SAA5040 (TAC) acquisition and control وهذه تغذي أيضاً مولد نبضات الساعة للخانة الذي يستخدم شبكة منفصلة من الملفات والمكثفات والمقاومات.

وتستعمل المعطيات التي تم تحديدها لتوليد خانة الساعة التي تتكون أساساً من دارة ذات عامل جودة عالي مؤلفة من شبكة LCR إضافة إلى مكبر، ويعمل تردد الطنين لدارة LC على توليد سلسلة من الاهتزازات المتخامدة حتى وصول النبضة التالية من نبضات الساعة.

المضيئة. ويوجد في هذه الدارة هزاز كريستالي يتحكم به ديود ذو مكثف متغير varicap في حنقة انقفل تطوري PLL بحيث يبقى قابضاً على إشارة الفيديو. هذه الحانة تسمح بإظهار معلومات النص المرئي على شاشة المستقبل التلفزيوني.

إن دارات كشف التزامن أساسية لعمل كاشف الترميز في النص المرئي. ويستخدم تزامن الحقل لإعادة إقلاع الدارات المتكاملة الأخرى في كاشف الترميز وكذلك يستخدم التزامن الأفقي لتقليل نبضات الساعة للتردد 6 ميغاهرتز للنقاط



شكل 10-15. كاشف ترميز للنص المرئي من شركة Mullard. يوضح المخطط الصندوقي، المكونات الأساسية لأي كاشف ترميز لنص مرئي وهو يعتمد على أربع دارات متكاملة لتأمين الوظائف الهامة وهذه الدارات هي: VIP, TAC, TROM, TIC. إن البساطة النسبية تسمح ببيعه بسعر منخفض أقل من 50 جنيه استرليني عموماً.

حدوث خطأ في هذه المعطيات تصبح معطيات الصورة غير صحيحة ويمكن أن ينجم فقدان لبعض الخطوط. إن معطيات الإظهار هي أقل أهمية لأن الخطأ هنا يؤثر فقط على حرف بعينه وليس على خط بأكمله.

في نظام Hamming هناك أربع خانة مخصصة للمشابهة من أصل ثمانية هي والخانات الأربعة المتبقية من أجل المعطيات وبذلك تنفذ أربع عمليات جمع على كل ثمانية byte. وعمليات الجمع هذه تصيب خانة معطيات واحدة وخانة مشابهة واحدة. على إشارة نظيفة، تكون نتيجة الجمع مفردة، إذا كان الخرج مزدوجاً فإن خانة المعطيات ذات الصلة يتم قلبها لتصحيح الخطأ ويرفض النظام الثمانية كاملة إذا كان هناك أكثر من خانة تفضل في الاختبار.

يستعمل فحص المشابهة الخانة الثامنة في كل ثمانية لتحديد فيما إذا كان عدد الخانات العليا في كل منها زوجياً أو فردياً وهذا الاختبار يسمى المشابهة المفردة odd parity إذا كان العدد مزدوج تكون الثمانية مشتبه بها.

دارة تحكم باكتساب النص (TAC) SAA5040

هي دارة متكاملة رقمية تجمع وظائف نحو ثلاثين دارة منطقية متكاملة في دارة واحدة. تحتوي هذه الدارة على كاشف ترميز للإطار يسمح بتجزئة صحيحة لمعطيات النص المرئي وتحويلها إلى ثمانية (بايت). وتفحص هذه الثمانية زيادة الدقة من خلال نظامي فحص، الأول للمشابهة parity وثنائي يسمى Hamming. وهذا النظام الأخير يستخدم لفحص دقة معطيات الخطوط، بينما نظام المشابهة هو لكشف الأخطاء وينحصر معطيات الإظهار ولا يمكنه تصحيح الأخطاء المنتسفة. في حين يستطيع نظام Hamming أن يقوم بذلك وغالباً ما يتم الجمع بين النظامين لتحسين دقة الإشارات ذات التصحيح المرتفع. إن نظام Hamming هو الأكثر فعالية لكشف وتصحيح الأخطاء لذلك فهو المستخدم من أجل المعطيات الأكثر قابلية للخطأ وهي معطيات الصفوف، إذ أنه عند

وإشارات التحكم هذه هي تزامن الخطوط، تزامن الإطار وتردد الساعة للنقاط المرئية 6 ميغاهرتز.

تتحكم الدارة TAC بعنوان الذاكرة وتحتوي على معلومات النص المرئي، ويظهر عنوان الذاكرة عند خروج دارة TAC على شكل خط لنص مرئي. وهناك دارة رقمية تعرف بفاك ترميز خط/عمود تقوم بفتح الترميز لمعطيات النص الواردة على شكل خطوط وتحويلها إلى عناوين لخطوط وأعمدة قادرة على التحكم بالذاكرة الديناميكية DRAM المستخدمة لتخزين معطيات النص.

تحول الدارة TROM معطيات النص المرئي إلى شكل قابل للإظهار على الشاشة، وهي تحتوي على ROM ومولد أحرف ومحول تفرعي تسلسلي P/S وتكون مخارج TROM عبارة عن إشارات الألوان RGB إضافة إلى الإشارة Y وإشارات الإطفاء حيث تعمل إشارة الإطفاء على التحكم بطريقة إظهار النص على الشاشة.

هناك طريقتان لإظهار النص المرئي: الطريقة التركيبية، حيث يظهر النص فوق الصورة. وطريقة النص المرئي بمفرده. في الطريقة الأولى يمكن رؤية الصورة الخلفية وتستخدم لإظهار معلومات مثل موجز الأخبار ونتائج السباق. في حين لا توجد صورة خلفية في الحالة الثانية وتظهر فقط معلومات النص المرئي مثل معلومات الأسعار وإعلانات رسمية. إن معظم خدمات النص المرئي تتضمن ملخص عن الخدمات المتاحة وما يمكن أن تحتويه صفحة واحدة وهذه الخدمات تعود إلى الشبكة التجارية للمحطة التلفزيونية حيث يستفاد من الوقت الضائع أثناء فحص البرامج ولا تترك الشاشة سوداء عاتمة.

إرسال معطيات النص المرئي

إرسال المعطيات هو استخدام الخطوط في فترات الإطفاء العمودية لإرسال المعطيات لأغراض تجارية. والمشاهد العادي لا يلاحظ عادة وجود هذه الخدمة.

إن خدمة إرسال المعطيات تقدمها شركة البث التلفزيوني البريطانية. وإن التجهيزات الأولى المصممة لتقديم خدمات تجارية دخلت العمل في 10 آذار 1986 وذلك في مركز التلفزيون البريطاني BBC.

في المواصفات الأساسية للنص المرئي، كانت خطوط المعطيات ذات العناوين للخطوط من 24 وحتى 31 مهمة من كاشف الترميز العادي وقد تغير ذلك فيما بعد وأصبحت عناوين الخطوط 24 و 25 محجوزة للاستخدام مع صفحة النص المرئي.

يختلف خط إرسال المعطيات من حيث البنية عن خط النص المرئي العادي. وهو يختلف عنه من حيث أن المعلومات

إن مخارج التحكم لتحصيل النص TAC هي عبارة عن 7 خانات معطيات للنص و 5 خانات معطيات لعنونة الصفوف. والدارات المتكاملة المستخدمة كذاكر هي من نوع DRAM حيث تخزن المعلومات في هذه الدارات على صفوف باعتماد العنونة العمودية ويتم تحويل معطيات عنونة الصفوف إلى شكل مصفوفة بواسطة عدد من الدارات المتكاملة من تقنية TTL.

دارة التوقيت الزمني SAA5020

هذه الدارة هي دارة متكاملة رقمية تولد الأزمنة لعمليات النص المرئي، وهي تعتمد على عداد الساعة ذو التردد 6 ميغاهرتز لنقاط المضيفة pixels وتولد أيضاً إشارات التحكم للذاكرة ROM للنص المرئي بتردد 6 ميغاهرتز و 1 ميغاهرتز وكذلك نبضة الإطفاء الأفقية وذلك بالمقارنة مع فصل التزامن في دارة حلقة قفل الطور PLL عند دخل معالج الإشارة الفيديوية.

ذاكرة ROM لنقل النص SAA5050:

تقوم هذه الذاكرة المخصصة للقراءة فقط بتغيير رموز ASCII إلى شبكة نقاط مضيفة pixels قابلة للإظهار على شاشة تلفزيونية. كل نقطة معرفة بألوانها وهي نسبة الأحمر، الأخضر والأزرق وكذلك اللمعان brightness.

تم قراءة رموز ASCII من ذاكرة DRAM وتستعمل هذه الرموز لعنونة الذاكرة ROM في الدارة المتكاملة TROM. تقوم ذاكرة ROM بتحويل شيفرة الـ ASCII إلى مجموعة من العنصريات Pixels إذا كان الحرف قابل للطباعة، وتتم عملية تعميم المعطيات من الذاكرة ROM في دارة خاصة لتوليد الأحرف وينجم عن ذلك صورة أكثر وضوحاً على الشاشة. وهناك مسجل إزاحة في الخرج يقوم بعدئذ بتحويل معطيات الحروف من الشكل المتوازي إلى شكل تسلسلي قابل للإظهار. إن خرج هذا المحول يحتوي إشارات الألوان إضافة إلى إشارات الإطفاء.

عمل فاك الترميز Decoder

حالما يتم فهم وظائف الدارات المتكاملة ذات الصلة، يبدأ عمل فاك الترميز. وتفصل دارة المعالج لدخل الفيديو معطيات النص المرئي التسلسلية من إشارة التلفزيون الواردة، ومن ثم تعالج المعطيات التسلسلية للنص المرئي في الدارة المتكاملة المخصصة للتحكم وتحصيل النص وتقوم الدارة VIP بتأمين إشارة توقيت الخانة 6.9375 ميغاهرتز وإشارة الساعة للنقاط المضيفة 6 ميغاهرتز.

تولد الدارة TIC إشارات الزمن الضرورية لعمل فاك الترميز. وتشكل دارة VIP منبع ترددات التحكم للدارة TIC

مع تدفق نبضات الساعة، ولجعل استخدام دارات نقل النص المرئي القياسية ممكناً في كواشف الترميز للمعطيات، فإن ترميز التأطير framing هو نفسه بالنسبة لمعاملات نقل الخط العادي. كذلك الثمانيات الثالثة والرابعة المستعملة للتخزين ولعناوين الصفوف في النص العادي تستخدم هنا للتعرف على حزمة معطيات حزمة الأقنية والتعرف أيضاً على الخطوط المستقلة. فالثمانية الثالثة تبين أصل خط نقل المعطيات، بينما تدل الثمانية الرابعة على استقلالية الخط من خلال نقل المعطيات 1111. وإن خانات المعطيات مرمزة حسب نظام Hamming لتشكيل الثمانيات.

ثمانية شكل الإطار (الثمانية 5)

الثمانية الخامسة تتعلق بمعلومات التحكم بالإطار، حيث يوجد أربع خانات مخصصة للمعطيات والباقي هي خانات ترميز نظام Hamming. فالخانة الأولى تكون صفراً إذا كان الخط عبارة عن معطيات مرئية، والخانة الثانية هي في حالة واحد منطقي إذا كانت الثمانية التي تشير إلى تكرار الرزمة Packet سوف تستخدم لاحقاً. الخانة الثالثة هي في حالة واحد منطقي أيضاً إذا كانت الثمانية التي تشير إلى استمرارية الرزمة سوف يكون لها استخدام لاحق، بينما تكون الخانة الرابعة في حالة واحد منطقي إذا كانت الثمانية التي تدل على طول المعطيات مستخدمة لاحقاً أيضاً.

ثمانية طول عنوان الرزمة (الثمانية 6)

تدل الخانات الثلاثة الأولى من معطيات هذه الثمانية على عدد ثمانيات العناوين اللاحقة المتعلقة بعنونة الحزمة. ومن جديد، يستخدم نظام Hamming للترميز من أجل تصحيح الأخطاء.

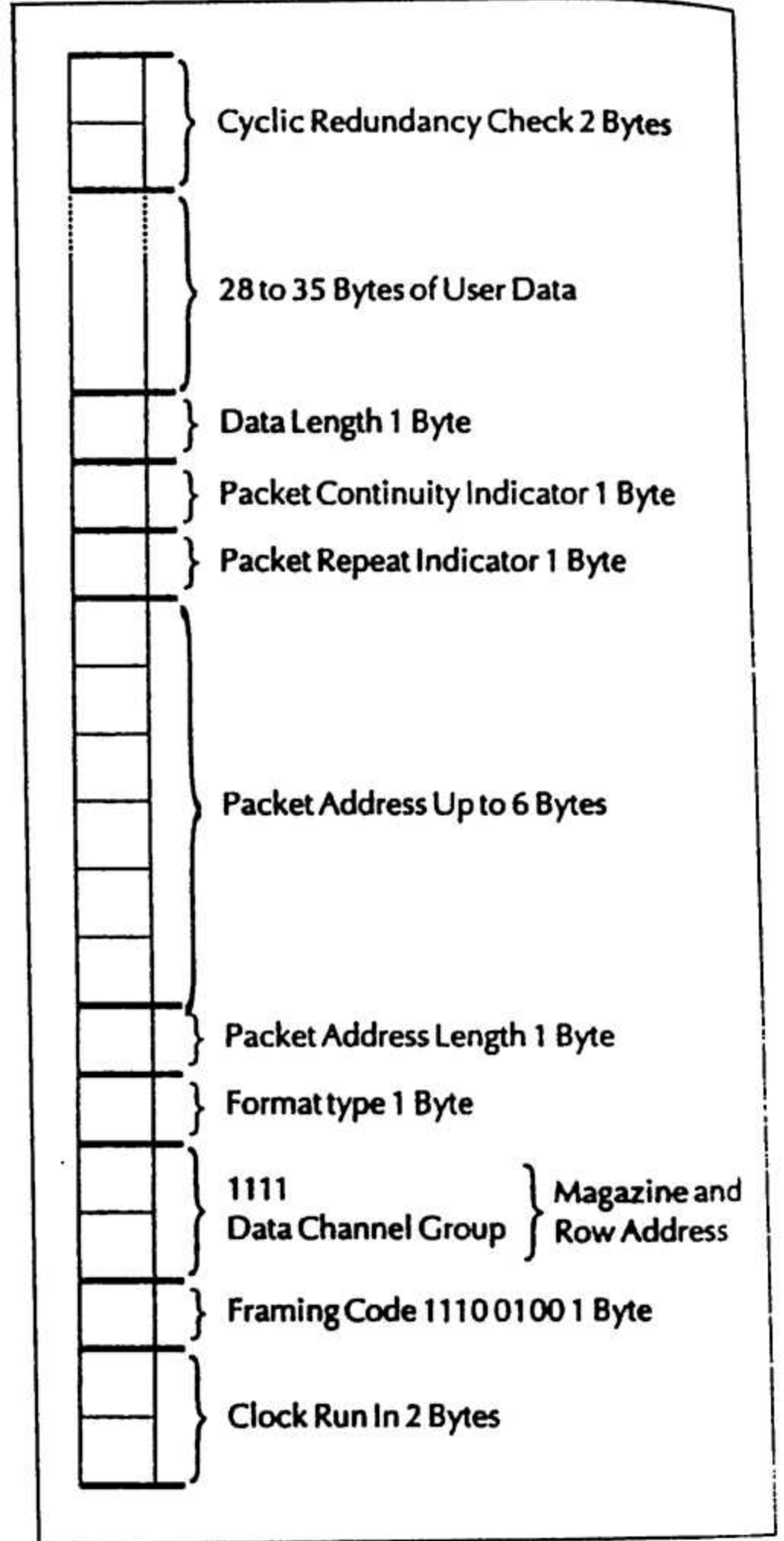
ثمانيات عنوان الرزمة (الثمانيات 7,8,9,10,11,12)

هذه الثمانيات تحدد عنوان الرزمة وهي محمية بنظام Hamming لذلك فإن عرض العنوان الأعظمي يكون 24 خانة.

الدلالة على تكرارية الرزمة (الثمانية 13)

توجد هذه الثمانية فقط إذا كانت خانة PRI في وضع واحد منطقي في ثمانية شكل الإطار والغاية الأساسية منها هي السماح بإرسال معلومات الرزمة كل ساعة أو كل يوم. والخانة الأخيرة هي في حالة صفر منطقي إذا لم توجد رزم أخرى للإرسال.

يمكن تفسيرها دون الرجوع إلى خط آخر، في حيث يأتي النص المرئي العادي على شكل صفحة. إن الجزء الأساسي لخط المعطيات يشبه خط النص المرئي العادي وفيما يلي ذلك فهو مختلف (انظر الشكل 11-15).



شكل 11-15. بنية خط إرسال المعطيات. وهو يختلف عن خط النص المرئي الذي يتعلق بالصفحة بل هو مجرد تغيير معطيات يتم إرسالها إلى كاشف الترميز للمستقبل. ويمكن توحيد الصورة الخلفية على الشاشة بواسطة برنامج حاسوبي في كاشف الترميز وهذا العامل يزيد من سرية النظام.

كشف الأخطاء

تستخدم آخر ثمانيتين في كل رزمة من أجل التفنيد الدوري عن الأخطاء. هذه طريقة جيدة لكشف العيوب أثناء ارسال المعطيات.

أمن نظام ارسال المعطيات

إن نظام ارسال المعطيات هو نظام ذو انتشار محدود. وإن السبب الرئيسي لعدم انتشاره حتى الآن هو طبيعة المعلومات المنقولة، فهي محمولة في إطار غير قياسي. وإن انتشار النظام يحصل عموماً عندما ترصد اعتمادات مالية مناسبة.

إن تقنية ارسال المعطيات هي في الأساس ارسال نصوص، لذلك فإن دارات ارسال النصوص الحالية يمكن الاستفادة منها لارسال المعطيات وإن BBC البريطانية هي التي ساهمت في تطوير النظام من خلال استخدام حاسوب صغري مع مستقبل نصوص ملائم، وإن قسم التصميم والتجهيزات في الهيئة البريطانية قد طور تصميماً لنقل المعطيات ويمكن للمصنعين أن يقوموا بإنتاجه بترخيص منها.

الدالة على استمرارية الرزمة (الثمانية 14)

توجد هذه الثمانية أيضاً إذا كانت خانة PRI في وضع واحد منطقي في ثمانية شكل الإطار. وتتكون من ثمانية خانات، ولا تتغير إذا كانت نفس الرزمة تتكرر، بينما تزداد عند استقبال رزمة جديدة.

ثمانية طول المعطيات (الثمانية 15)

توجد هذه الثمانية فقط إذا كانت الخانة DL في وضع واحد منطقي في ثمانية شكل الإطار. والخانات الستة الأولى تحدد عدد الخانات التالية المخصصة للمعطيات والتي يستطيع المستثمر التعامل معها. والاستخدام الرئيسي لهذه الثمانية هو الاقتصاد في الارسال، حيث لا حاجة لملاء الرزمة بشكل كامل لدى ارسالها.

ثمانيات معطيات المستثمر (المستخدم) User Data Bytes

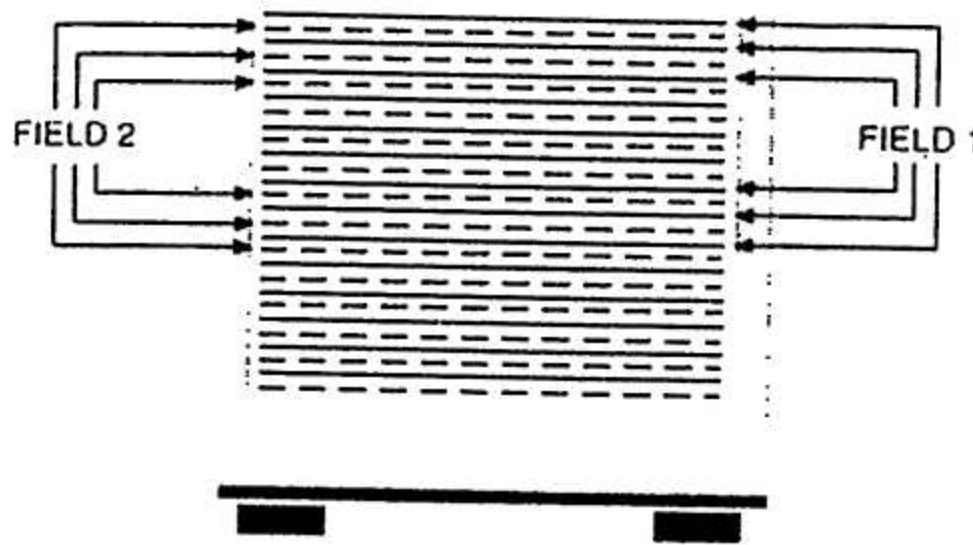
هناك من 28 وحتى 35 ثمانية معطيات في كل رزمة. وهذه المعلومة يمكن تشفيرها لأغراض أمنية وذلك من جراء التطبيقات المتعددة لارسال المعلومات. ويمكن استخدام ضغط المعطيات.

ضغط إشارة الفيديو الرقمية

Digital Video Compression Overview

الأصفار والواحدات التي تمثل حالات منطقية لدارات الحواسيب، ويستطيع نظام الاستقبال أن يحول رموز الكلمات المستخدمة إلى معلومات، وهناك معايير رقمية مستخدمة في العالم مثل ASCII للنصوص و GIFF للرسوم. هذه المعايير تحول المعلومات إلى سلاسل رقمية تستوعبها جميع أنظمة الاستقبال الإلكترونية.

لإدراك طريقة ضغط معلومات الفيديو الرقمية، ينبغي أولاً معرفة العناصر الأساسية لتقنية التلفزيون التشابهي، فإشارة الفيديو في أنظمة PAL و SECAM تحتوي 625 خطاً في كل إطار، وتكرر بمعدل 25 إطاراً في الثانية. ويتألف الإطار الواحد من حقلين متشابكين، يتكون كل منهما من 312.5 خطاً، حيث يظهر الحقل الأول الخطوط المفردة و الحقل الثاني الخطوط المزدوجة (الشكل 1-16). يحدث المسح بصورة متشابكة للحقلين بسرعة كبيرة بحيث لا تدرك العين انفصالهما بل ترى صورة كاملة أو "إطار" واحد.



شكل 1-16 يتكون الإطار في نظام PAL، من حقلين متشابكين، يحتوي كل منهما على 312.5 خطاً. وهما يتناوبان بمعدل 50 مرة بالثانية أو 50 هرتز.

إن الإنجازات الكبيرة التي تحققت في نطاق وصول البرامج التلفزيونية التي تنقل عبر الأقمار الصناعية إلى المنازل قد تمت بفضل تقنية ضغط الإشارة الرقمية، حيث تبث البرامج التلفزيونية على شكل إطار مختزل يجعل عرض حزمة الترددات صغيراً جداً دون أن يؤثر ذلك على جودة الصوت والصورة المستقبلية. وكان لإدخال هذه التقنية دوراً هاماً في خفض كلفة التشغيل للتلفزيون الفضائي بصورة ملموسة، مما أدى إلى انتشار واسع في أعداد المحطات الفضائية التي تغطي مختلف الأنشطة الثقافية من أخبار ورياضة، وأفلام سينمائية وبرامج تعليمية، إضافة إلى برامج خاصة تهدف إلى الوصول إلى فئة معينة من المشاهدين.

تستخدم الحواسيب الشخصية تقنية الضغط الرقمي لخفض كمية تخزين المعطيات وبذلك يتم توفير ملفات Files الحاسوب، كذلك في العقد الأخير، استخدم الضغط الرقمي في المقاسم الهاتفية لخفض حزمة الترميز وبالتالي كلفة إنشاء خط هاتفية وقام مهندسو الاتصالات أيضاً بتطوير دارات متكاملة وبرامج عالية المستوى تمكن من ضغط الإشارات المنقولة بما في ذلك الإشارة الفيديوية.

من التلفزيوني التشابهي إلى الرقمي

تتألف الإشارات الراديوية و التلفزيونية من أمواج كهرومغناطيسية يتغير ترددها وشدها بصورة مستمرة، وهي شارنات تشابهية تمثل المجال العريض من التبدلات التي تحدث على الإشارة أثناء الإرسال.

في أنظمة الاتصالات الرقمية، يتم تحويل المعلومات المرئية والسمعية إلى سيل من الأرقام الثنائية أو الخانات، وهذه مجموعة من

معدل الخانات Bit Rates

تسمى كمية المعلومات المرسل في كل ثانية بمعدل المعطيات، ويعبر عنها بخانة / ثانية (b/s)، وهناك المضاعفات كيلو خانة Kb/s و ميغاخانة Mb/s و أيضاً جيغا خانة Gb/s في كل ثانية.

إن 200 Mb/s، هو ما يلزم لتحويل إشارة تلفزيونية إلى إشارة رقمية وذلك لإرسالها واستقبالها دون تشويه، وهذا يتطلب استخدام العديد من الجيغات transponders الفضائية لتأمين نقل إشارة فيديو رقمية غير مضغوطة. لذلك فمن المهم أن يتم ضغط الإشارة لخفض عدد الخانات بصورة ملحوظة.

فريق خبراء الصورة المتحركة (MPEG)

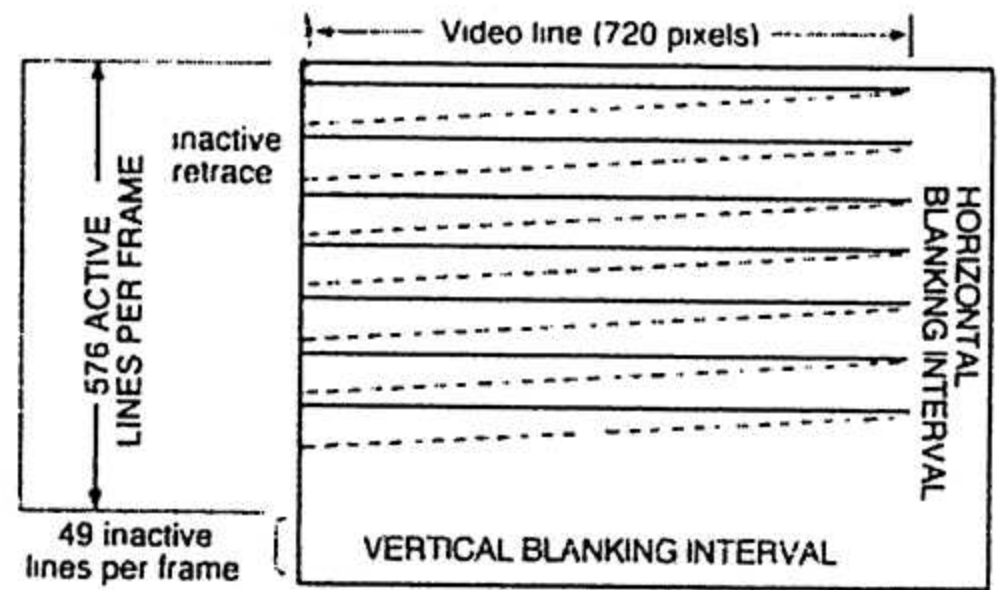
في عام 1988 أوجدت منظمة التقييس العالمية (ISO) للاتحاد العالمي للاتصالات ما يسمى بفريق خبراء الصورة المتحركة على وضع معيار عالمي لتمثيل الصورة المضغوطة والأشكال والنصوص، بحيث يكون بسيطاً نسبياً، وقليل التكلفة، إضافة مرونة تسمح بوضع معظم الوظائف المعقدة في المرسل بدلاً عن المستقبل.

في عام 1991 وضع المعيار MPEG-1 للتعامل مع التمثيل الرقمي المضغوط لمنابع إشارة غير فيديو للوسائط المتعددة ذات مستوى خانة أصغر أو يساوي 1.5 ميغا خانة/ثانية، ومع ذلك، يمكن ملائمة MPEG-1 لإرسال إشارات الفيديو بعد تحويلها أولاً من المسح التشابكي الأساسي إلى شكل مسح تدريجي ومن ثم إرسالها بنصف معدل تردد إرسال الحقل العادي. وغالباً ما يمكن إظهار ملفات MPEG-1 على شاشات الحواسيب IBM والأجهزة المتوافقة معها باستخدام الملفات ذات الامتداد *.mpg. وهناك عدد قليل من المرشحين التلفزيونيين، ممن اختاروا استخدام الشكل المعدل لـ MPEG-1 والذي سمي MPEG-1.5 للإرسال عبر الأقمار الفضائية لأن هيئة MPEG قد طورت نظاماً معيارياً باستخدام المسح التشابكي، وقد تم تكييفه من أجل استخدامه في تطبيقات مختلفة، تتضمن إرسال البرامج التعليمية والترفيهية.

أقرت لجنة MPEG المواصفات النهائية للنظام القياسي الجديد MPEG-2 وذلك في عام 1994، يتمتع هذا النظام الذي يتغلب على كثير من المسائل التي واجهت MPEG-1 بدقة أفضل، وإمكانية معالجة إشارات الفيديو المتشابكة، كما يسمح للأقنية المتعددة للصوت والصورة وللمعطيات ذات مستوى تدفق خانة مختلف بأن تتوحد في مستوى تدفق واحد، وهناك تشابه واسع بين MPEG-1 و MPEG-2، ويجب أن ينظر إلى الأول على أنه المنطلق لوضع مواصفات الآخر.

لا تظهر جميع الخطوط المرسله فعلياً في كل إطار على الشاشة، ففي نظام PAL، هناك 576 خطاً فعلياً فقط من مجموع 625، وكذلك في نظام NTSC، يوجد 488 خطاً فعلياً من أصل 525 خطاً.

يحتوي صمام الأشعة المهبطية المستخدم لإظهار الصورة التلفزيونية، على مدفع إلكتروني يشع باتجاه الطبقة الفوسفورية التي تغطي الوجه الداخلي للشاشة. وعندما تصل الإلكترونات إلى نهاية أحد خطوط الفيديو، تقدر نبضات تزامن بحيث توقف سيل الإلكترونات وتسمح لها بالحركة من يمين الشاشة إلى يسارها لتبدأ بمسح خط فعال آخر، وتسمى الفترة التي يتم خلالها إيقاف المدفع الإلكتروني عند نهاية كل خط بفترة الإطفاء الأفقي (شكل 2-2).



شكل 2-16 خلال فترة الإطفاء يتوقف المدفع الإلكتروني بحيث تتحرك الحزمة الإلكترونية عبر الشاشة لتبدأ بمسح الخط التالي.

عند نهاية الحقل، تصل الحزمة الإلكترونية إلى الخط الأخير من الجزء الفعال لإشارة الفيديو، وهنا ينبغي حجبها من جديد بحيث تتحرك من أسفل يمين شاشة التلفزيون. لأعلى يسارها لتبدأ برسم الخط الأول من الحقل التالي على شاشة التلفزيون. وتسمى هذه الفترة بفترة الإطفاء الشاقولي.

تستخدم فترات الإطفاء الأفقي و الشاقولي في إرسال معطيات لا علاقة لها بمعلومات الصورة التلفزيونية، فمثلاً تبث نصوص مرئية، أو إشارات اختبار أو معلومات أخرى.

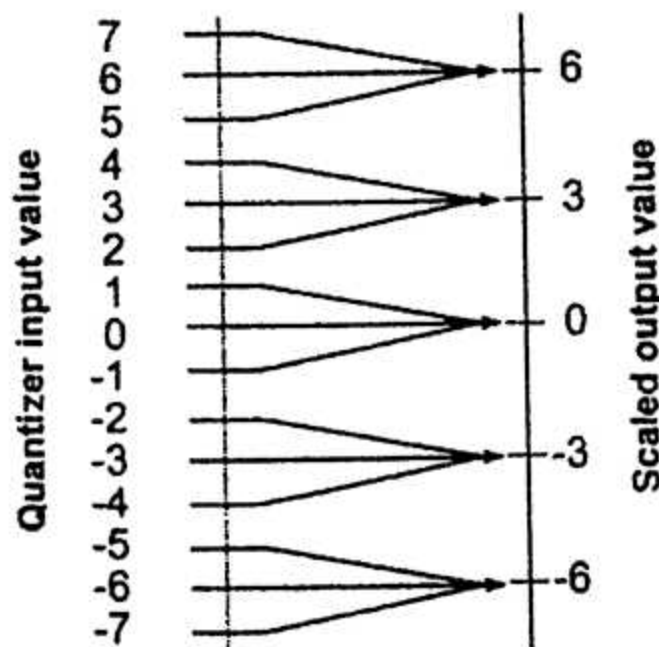
ويتكون الخط الفيديوي الواحد في نظام PAL أو SECAM القياسي والتشابهي من 720 نقطة مضيئة أو pixels، وهناك 576 خطاً فعلياً في إطار واحد من نظام PAL، وبذلك يوجد 576 × 720 أو 414.720 pixels في الإطار الواحد، وبما أنه يوجد في نظام PAL 25 إطاراً في الثانية، لهذا ترسل 10.368.000 نقطة إلى شاشة التلفزيون خلال الثانية الواحدة.

يمكن إرسالها بصورة أسرع. إن التحويل DCT هو علاقة مثلثية مشتقة من نظرية تحويل فورييه التي تقلل من فرص تكرار المعطيات في كل صورة. في المجال الترددي، يتم تمثيل معظم عناصر الصورة ذات الطاقة العالية بواسطة ترددات منخفضة متوضعة في الزاوية إلى أعلى يسار المقطع، والمعلومات المرئية الأقل أهمية تمثلها ترددات أعلى و متوضعة في أسفل اليمين.

يقوم الترميز التكميمي بتحويل مجموع الأمثال العددية الناتجة إلى أعداد مضغوطة أكثر وذلك بتقريبها ضمن حدود معينة كما في الشكل 4-16، فمثلاً، تتم عملية التكميم بحيث تقل أهمية مناطق الترددات العالية التي تكون العين أضعف حساسية لرؤيتها، هذه العملية تؤدي لتشكيل إشارة أقرب ما تكون إلى الإشارة الأصلية القابلة للرؤية في العين البشرية.

إن تدفق الخانات الرقمية للنظام MPEG-2 يتكون من مسح ثوابت التردد وعددها 64 بأسلوب المنعطفات (zigzag) وذلك من أعلى اليسار إلى أسفل اليمين كما في الشكل (5-16). وينجم عن ذلك وجود متزايد للمناطق التي تشغلها الترددات العالية والمتمثلة بالأصفر، يتحقق ضغط المعطيات بترميز هذه الأصفر بدلاً عن ترميز كل صفر بمفرده (الشكل 5-16) يتم مسح الثوابت DC بأسلوب zigzag بحيث ترتب النتائج حسب قيمها تنازلياً من أعلى اليسار إلى أسفل اليمين، وهذه العملية تسمى "run - length coding".

يتم الترميز أيضاً باختيار كلمات الترميز التي تناسب كل مجموعة من المعاملات. وهذه الطريقة يمكن مقارنتها بترميز المورس، حيث يتم تمثيل الحرف "E" وهو الأكثر تكراراً في اللغة الإنكليزية المكتوبة بالرمز المختصر (.)، بينما الرموز الطويلة تخصص لأحرف مثل Q (..) و Z (....) وهي قليلة المصادفة. إن عملية التكميم يتبعها ترميز بكلمات قصيرة للحوادث التي تتميز باحتمال كبير الوقوع وبكلمات طويلة الترميز للثوابت الأقل احتمالاً. تدعى هذه العملية "Variable length coding".



شكل 4-16. يقوم الترميز التكميمي بتقريب جميع الأمثال ضمن حدود معينة إلى قيمة وسطية واحدة

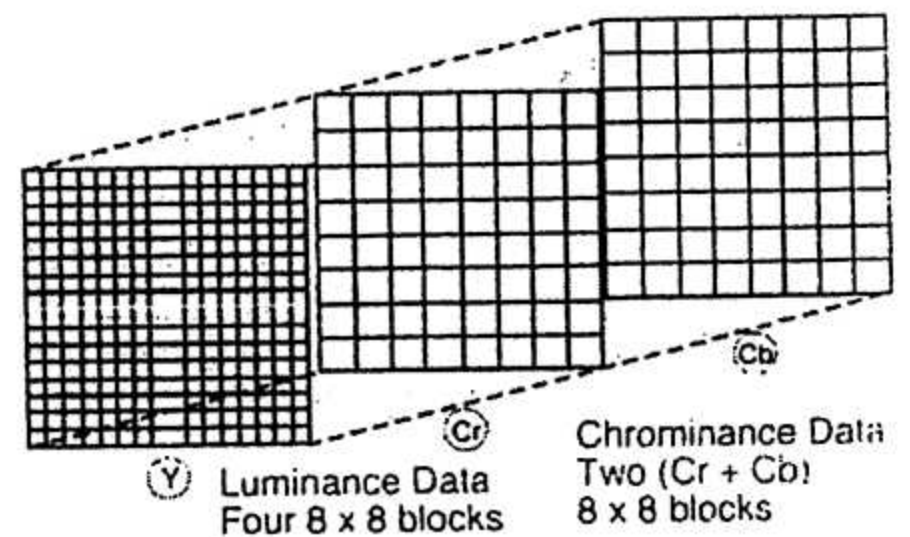
تقنيات ضغط MPEG-2

يوجد أربع تقنيات لضغط MPEG هي: المعالجة الأولية، التوقع الموقت، التعويض الحركي والترميز التكميمي. تعتمد المعالجة الأولية على ترشيح واستبعاد المعلومات غير الضرورية للرؤية في إشارة الفيديو، ويكون الترشيح عادة غير خطي.

و تأخذ تقنية التعويض الحركي مزاياها من حقيقة الارتباط الوثيق زمنياً لإشارة الفيديو، بمعنى آخر، كل إطار غالباً ما يكون كثير الشبه بالإطار الذي يسبقه والإطار الذي يليه، ويتحقق الضغط من خلال ترميز الفروقات بين الإطارات بدلاً من ترميز كل إطار بمفرده، ويتم ذلك بتجزئة الصورة إلى مقاطع تدعى macroblocks وتعيين الأجزاء الثابتة والتي لم يطرأ عليها تغيير من صورة إلى صورة تالية.

يتنبأ المرز أيضاً بالمقاطع التي تتحرك من المشهد حيث يسجل اتجاه وسرعة الحركة. والفرق البسيط نسبياً بين المقطع المتنبأ به والمقطع الفعلي هو ما يتم إرساله إلى المستقبل / كاشف الترميز التكامل IRD. هذا الأخير يقوم بتخزين المعلومات التي لم تتغير من إطار إلى إطار يليه وذلك ضمن ذاكرة فعالة، ويتم هذا التخزين حسب (الشكل 3-16) حيث تستخدم المعلومات للملئ الفراغات.

إن السيئة الرئيسية في استخدام تعويض الحركة تكمن في حدوث حركات خلية motion artifacts، كلما كان هناك عدد غير كاف من الخانات لتشكيل مشهد تفصيلي أو سريع الحركة، وهذه تظهر بوضوح لدى مراقبة الأحداث الرياضية، والطريقة الوحيدة للتغلب عليها تكون بزيادة معدل تدفق الخانات bit rate المخصصة لنقل وقائع الرياضة.



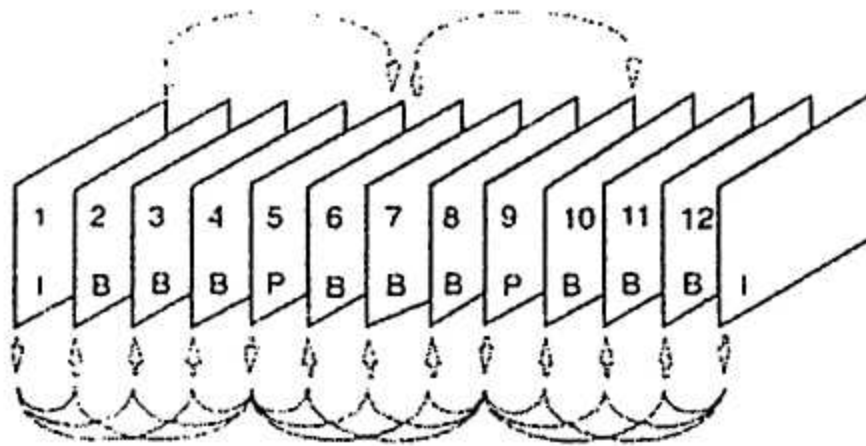
شكل 3-16 مقاطع على شكل عينات 4:2:0 مؤلفة من اربع قطع تحتوي كل منها على 8x8 نقاط مضيئة لحمل معلومات الإضاءة وقطعتين 8x8 لحمل معلومات اللون.

هناك خوارزمية رياضية تدعى بتحويل التجب المنفرد discrete cosine transform (DCT) وذلك للتعرف على الفرق بين الإشارات من "المجال الفراغي Spatial" وتحويل تلك الفروقات إلى سلاسل مكافئة لها من الأمثال العددية في "المجال الترددي" والتي

إطارات I, P و B

للتقليل من تكرار المعطيات المحتواة في أي مجموعة من الصور، تستخدم ثلاث أنواع من الإطارات المتباينة وتسمى P, I و B كما في الشكل (7-16).

يشكل الإطار Intra أو الإطار "I" مرجعاً للتنبؤ بالإطارات التالية، وهو يتكرر بمعدل مرة واحدة كل 10 إلى 15 إطار. ويعتبر ضرورياً للحفاظ على استمرارية البرنامج. وإن الضغط الذي يحدث خلال إطار يتعلق بالمعلومات المحتواة فقط ضمن هذا الإطار. إن كل مجموعة من الصور يجب أن تبدأ بالإطار I، و تضبط عملية الزرع المنتظمة للإطارات I ضمن تدفق المعطيات بواسطة المرمز.



شكل 7-16 بسبب المستوى العالي من التكرارية بين إطارات كل مجموعة من الصور، فإن المعلومات المتغيرة من الصورة من إطار لآخر هي ما نحتاج فقط لإرساله.

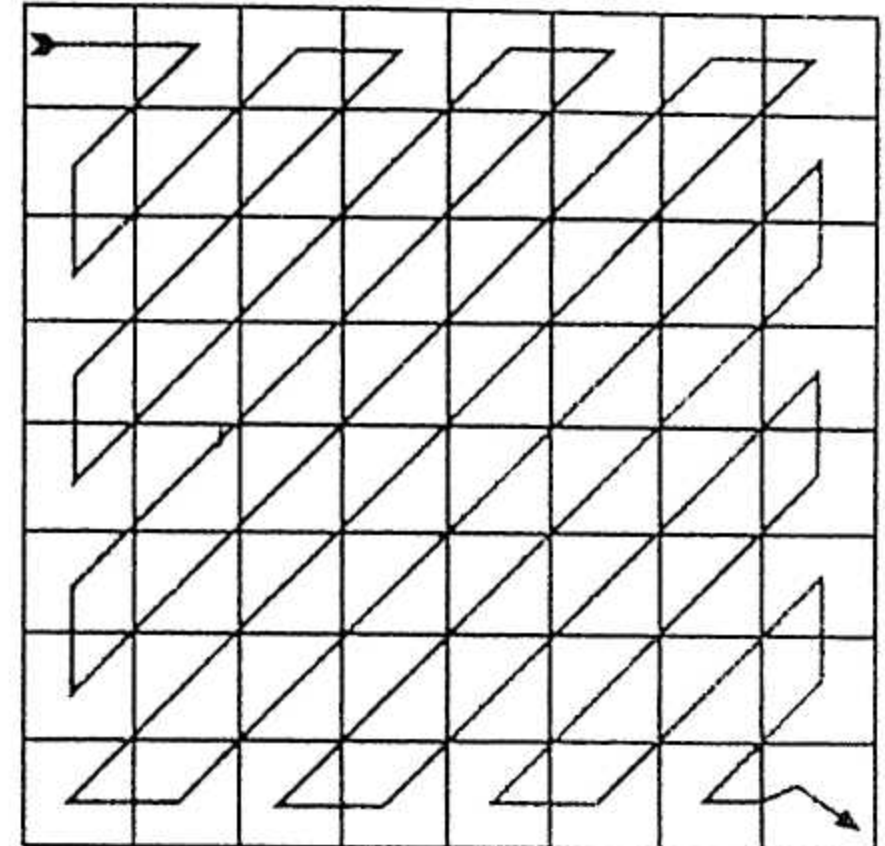
إن الإطارات "P" يُتنبأ بها من المعلومات المتواجدة في أقرب إطار I أو P سابق، و يحدث الضغط بسبب احتواء الإطار "P" فقط لمعلومات الصورة التي تغيرت عن أحد إطارات I أو P سابقة، و توجد ذاكرة Buffer في كاشف الترميز لتأمين المعلومات المفقودة في إطار سالف I أو P.

إن الإطارات ثنائية الاتجاهية bidirectional أو "B" يتم ترميزها باستخدام المعطيات المتنبأ بها من أقرب إطار "I" أو "P" سابق أو لاحق، و يختار المرمز عدد الإطارات B الواجب زرعها بين الأزواج I أو P المرجعية، كما يقوم باختيار الترتيب وتوالي الإطارات الكلي الأكثر كفاءة لتحقيق أعلى مستوى من الضغط، و يحتاج المستقبل / المرمز المتوافق إلى ذاكرة Buffer إضافية تزيد من كلفة المرمز.

الشرائح Slices

يقسم كل إطار فيديو إلى شرائح تسمى slices (شكل 8-16)، ففي نظام PAL، هناك 576 خطاً فعالاً تقسم إلى 36 شراً

HIGH FREQUENCIES

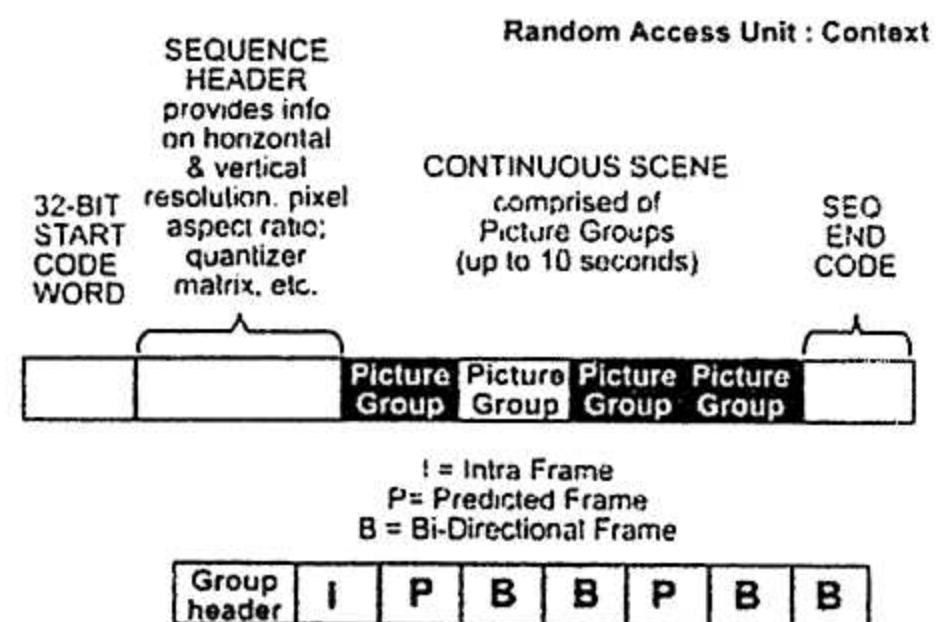


LOW FREQUENCIES

شكل 5-16. يتم مسح الأمثال DC بطريقة "Zig Zag" بحيث ترتب الأمثال حسب القيم التنازلية من أعلى اليسار إلى أسفل اليمين.

مجموعة الصور Group of picture

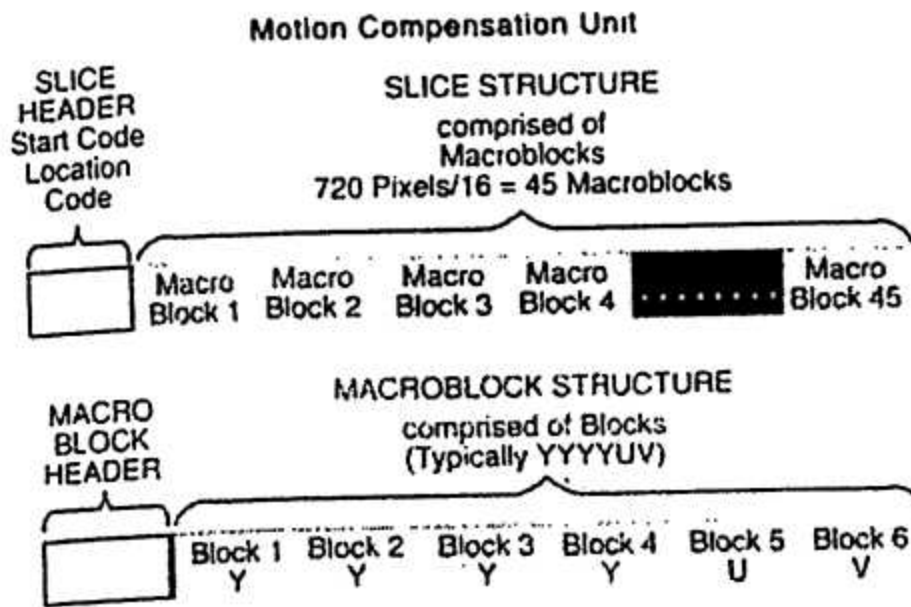
تقوم عملية الضغط بتقسيم كل مجموعة من الصور المشكلة لمشهد مرئي إلى مقاطع أصغر، ويتم بعد ذلك ترميز هذه المقاطع (الشكل 6-16). يجري أولاً تقسيم المجموعة إلى إطارات فيديو منفصلة، وبذلك يتوفر للمبرمج خيارات لإطارات متعددة، ففي نظام PAL عالي الدقة هناك 720 نقطة مضيئة في كل خط فعال وعددها 576 خطاً، بينما يوجد 720 أو حتى 360 نقطة مضيئة في نصف عدد الخطوط السابقة أي 288 خطاً فعالاً و ذلك في الأنظمة الأقل دقة بحيث ينقص عدد الخانات اللازمة لنقل الإشارة الفيديوية.



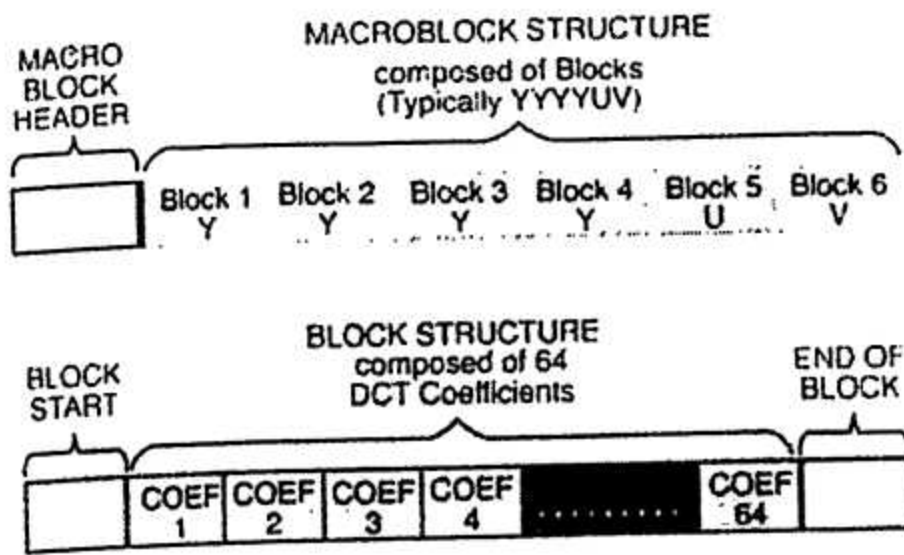
شكل 6-16 مجموعة الصور هي تتابع مرئي مكون من سلسلة من الإطارات المترابطة.

الكتل Blocks

توجد عملية رياضية معقدة تدعى تحويل التجب المنفرد (DCT) تقوم بإزالة التكرار الفراغي الذي يحدث ضمن كل كتلة. وتطبق أمثال التحويل DCT على كل كتلة لتحويل معلومات الإضاءة واللون للصورة من الشكل الفراغي إلى المجال الترددي (شكل 10-16) وهذا التحويل ينجم عنه تشكيل مصفوفة مؤلفة من الأمثال العددية لعملية التحويل DCT التي تمثل فعليا الكثافة ضمن الكتلة. تخضع هذه الأمثال بعدئذ للتكميم، حيث تصبح واحدة من قيم محدودة صحيحة يمكن إرسالها باستخدام أقل عدد ممكن من الخانات (شكل 11-16)، يستفيد التكميم من طبيعة العين البشرية التي تستجيب لمجموعة محدودة من القيم تنتج عن سلاسل لا منتهية تستخدم بعد ذلك طريقة معالجة غير خطية لتحديد كيفية تكميم كل من الأمثال، وتعتمد عملية التكميم على تحويل عدد غير محدود من القيم إلى مجموعة معينة تناسب مع استجابة العين البشرية، بنتيجة التكميم، تصبح معظم أمثال التحويل DCT مساوية إلى الصفر، ويقوم المسح التشابكي (zigzag) بترتيب الأمثال بدلالة التردد من أعلى اليسار إلى أسفل اليمين.



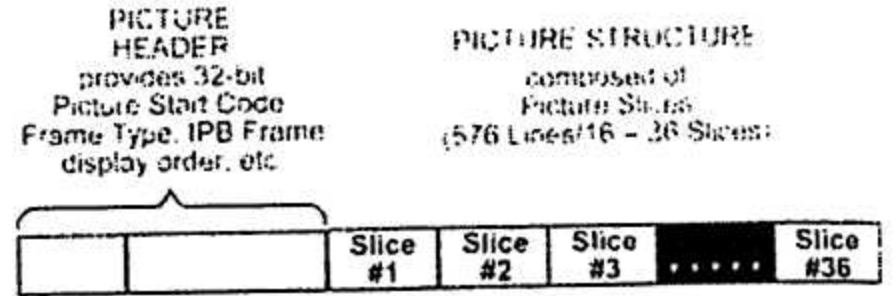
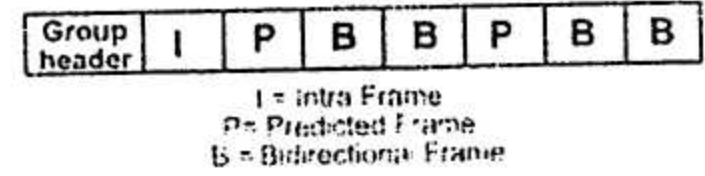
شكل 10-16. كل كتلة ضمن المقطع تخضع إلى التحويل DCT وهو عملية رياضية للانتقال من المجال الفراغي إلى المجال الترددي.



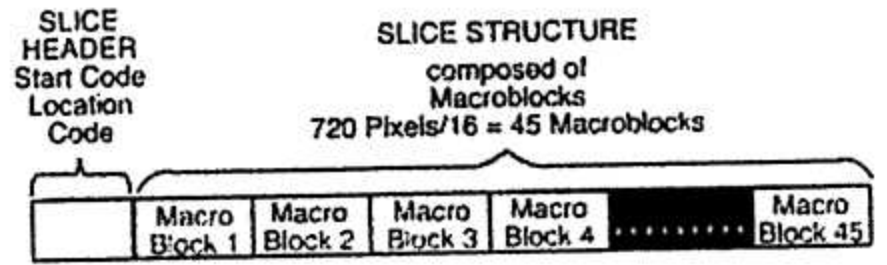
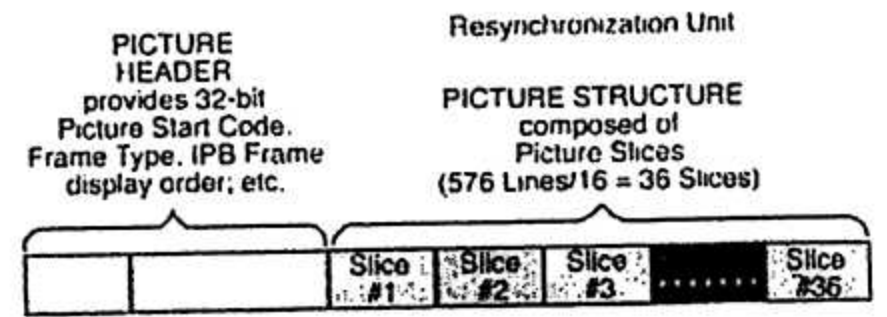
شكل 11-16. يقبل التحويل DCT الكتل 8x8 إلى مصفوفات مؤلفة من 64 من الأمثال العددية.

تضم كل منها 16 خطأً و كل خط يعاد تقسيمه أيضاً إلى 45 قطعة (16 % 720 = 45) تسمى macroblocks (الشكل 9-16).

Random Access Unit : Video Coding



شكل 8-16 أثناء الترميز MPEG لإشارة فيديو، يقسم كل إطار إلى وحدات تسمى شرائح Slices.



شكل 9-16 تقسم الشرائح بدورها إلى وحدات اصغر تسمى macroblocks تجري عليها عمليات رياضية معقدة.

MACROBLOCKS

يتولد عن الكاميرات التلفزيونية التشابيهية الملونة إشارات الإضاءة Y واختلاف اللون (B-Y, R-Y) وهذه المركبات التي تحمل على ثلاث خطوط نقل محوري BNC، معرضة للتداخل، إن كل macroblocks للنظام MPEG-2 مؤلفة من أربع مقاطع لمعلومات اللمعاية أو الإضاءة (Y) تشكل معاً مصفوفة مؤلفة من 16x16 نقطة مضئبة، إضافة إلى مقطعين أو أكثر 8x8 تمثل إشارات اللون أو فرق اللونية Cr, Cb. هذا التشكيل يطلق عليه 4:2:0. وفي شكل التقطيع 4:2:2، هناك أربعة مقاطع لمعلومات الإضاءة وأربعة مقاطع لمعلومات اللون حيث اثنين يمثلان Cb، والاثنان الآخران Cr. وأخيراً يوجد شكل التقطيع 4:4:4 الذي يحتوي أربعة مقاطع إضاءة وثمانية مقاطع خاصة باللون، أربع منها تمثل Cr وأربعة تمثل Cb.

شكل 2-MPEG، المستويات والطبقات

إن معيار الضغط MPEG-2 هو في الحقيقة عائلة من الأنظمة، فهناك أربع مستويات مختلفة: العالي، العالي-1440 الرئيسي والمنخفض (شكل 12-16). المستويان العالي والعالي-1440 هما المستخدمان في التلفزيون عالي الدقة (HDTV) و التلفزيون متطور الدقة (ADTV). ويتألف كل منهما من 1.920×1.152 و 960×576 نقطة مضيئة على الترتيب، كذلك المستويين الرئيسي والمنخفض يمكنهما تخديم التلفزيون المعياري المؤلف من 720×576 أو 352×288 نقطة مضيئة. توجد طبقتان فراغيتان تسمى الأولى طبقة التقوية (Enhancement) والأخرى بالأساسية (base layer).

التوضيب الأولي و تدفق المعطيات

يقوم رمز MPEG-2 بضغط إشارة الفيديو و الصوت ضمن مجموعات مختلفة الطول، ويستخدم الرمز حقل زمني يسمى ساعة البرنامج المرجعية (PCR) لضبط التزامن أثناء تدفق هذه المجموعات. يقوم الرمز بعدئذ بتجميع المعطيات، لتشكيل حزمة موحدة مؤلفة من رزم ذات طول ثابت (188 ثمانية) وتشارك بتعليمات النظام وعناصر النص الرئيسي ويمكنها أن تحتوي على برامج متعددة. كل منها يعمل بقاعدة زمنية مستقلة و هي مسبقة بعنوان للتعريف.

MPEG-2 LEVELS:		Spatial Resolution Layer	Simple	Main	SNR	Spatial	High
HIGH 80 Mbit/s maximum	Enhancement			1920x1152x25 1920x1080x30			1920x1152x25 1920x1080x30
	Base Layer						960x576x25 960x480x30
HIGH-1440 60 Mbit/s maximum	Enhancement			1440x1152x25 1440x1080x30		1440x1152x25 1440x1080x30	1440x1152x25 1440x1080x30
	Base Layer					720 x 576 x 25 720 x 480 x 30	720 x 576 x 25 720 x 480 x 30
MAIN 15 Mbit/s maximum	Enhancement		720 x 576 x 25 720 x 480 x 30	720 x 576 x 25 720 x 480 x 30	720 x 576 x 25 720 x 480 x 30		720 x 576 x 25 720 x 480 x 30
	Base Layer						352 x 288 x 25 352 x 240 x 30
LOW 4 Mbit/s maximum	Enhancement			352 x 288 x 25 352 x 240 x 30	352 x 288 x 25 352 x 240 x 30		
	Base Layer						

شكل 12-16. ملفات MPEG-2 المستويات والطبقات.

الشكل البسيط	يستخدم أقل ما يمكن من الأدوات.
الشكل الرئيسي	يضاف إلى الأدوات المستخدمة في الشكل البسيط إمكانية تفسير الإطارات B من أجل التنبؤ ثنائي الاتجاهية.
الشكل المتدرج و المتدرج الفراغي	تضاف أدوات تسمح بتحسين دقة الفيديو أو نسبة الإشارة إلى الضجيج SNR وذلك من خلال تجزئة المعطيات إلى عدة طبقات.
الشكل العالي	يحتوي جميع الأدوات المستخدمة في الأشكال الأخرى مضافاً إليها ترميز إشارات اختلاف اللون في الخط.

جدول 1-16 اشكال MPEG-2

يتميز نظام MPEG-2 بأنه يحقق أعلى مستوى من الرو بتأمين إشارات مناسبة للتلفزيون العادي و التلفزيون عالي الدقة و ذلك بكلفة مناسبة و يتم هذا التكيف من خلال استخدام الطبقة الأساسية ذات الدقة المنخفضة لتأمين إشارة التلفزيون

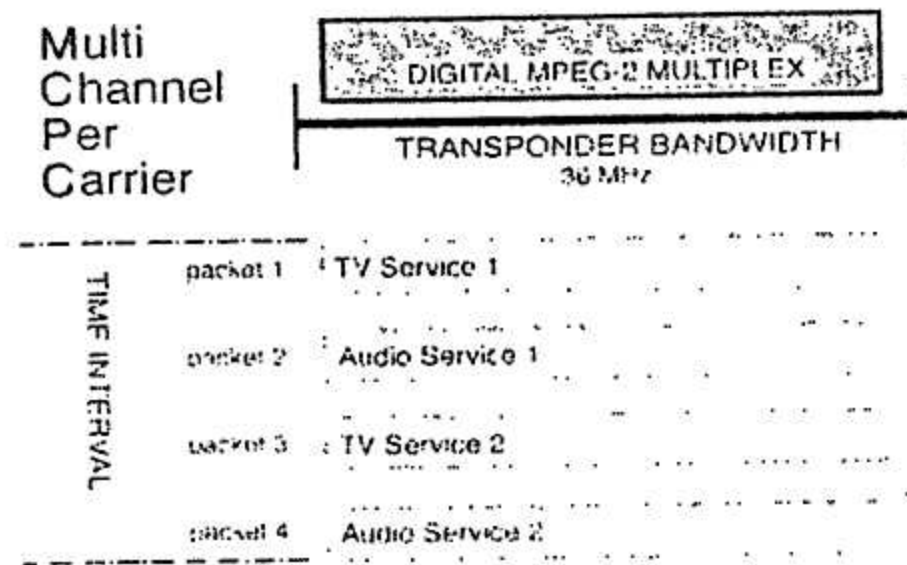
إن تدفق الخانات الرقمية مصنفة أيضاً حسب معدل إطارات الفيديو، سواء 25 أو 30 هرتز وفق أنظمة التشغيل في البلدان المختلفة.

هناك خمسة أشكال مختلفة لنظام MPEG-2 وهي: البسيط، الرئيسي، المتدرج في نسبة الإشارة إلى الضجيج (SNR)، المتدرج الفراغي والعالي المستوى كما في (الجدول 1-16)، يتألف كل شكل من مجموعة من أدوات الضغط، فمثلاً يمكن استخدام 720 نقطة مضيئة في الخط عند المستوى الرئيسي أو حتى 1920 نقطة عند المستوى العالي. تستخدم أغلب أنظمة الإرسال التلفزيوني التقليدي الشكل الرئيسي مع المستوى الرئيسي (MP@ML)، في حين تعتمد الأنظمة الحديثة عالية الدقة الشكل العالي مع المستوى العالي أو العالي-1440.

إن هناك زمناً قصيراً أمام مرمز MPEG-2 لنوصلة الصاعدة في القمر الصناعي قبل اتخاذ قرار الترميز (الشكل 14-16) إن النشاطات الرياضية تتطلب معدل غالي لتدفق المعطيات لأنه ينبغي للرمز اتخاذ قرار الترميز لحظياً و يجب أيضاً إرسال تغيرات حركية سريعة و معقدة دون تشويه حاد لها.

إطارات إرسال للقمر الاصطناعي

إن أغلب الأقنية التلفزيونية الرقمية المرسله إلى المنازل عبر الأقمار الاصطناعية تستخدم إطاراً للإرسال - يسمى (MCPC) Multiple Channel Per Carrier - يسمح بإرسال برنامجين أو أكثر على الحامل الواحد بحيث يمكن الاستفادة من نفس نظام المقاطعة في التحكم و تصحيح الأخطاء و من هنا يتم توفير في المجال الترددي الكلي و متطلبات سرعة إرسال المعطيات (شكل 15-16).



شكل 15-16. يقوم نظام MCPC بتوحيد إشارات الفيديو والصوت والمعطيات، و يتم إخراج جميع المعطيات بتسلسل زمني على شكل مجموعات موحدة الحجم.

يستخدم نظام MCPC تقنية إرسال تعرف بتعددية التقسيم الزمني (TDM) حيث تخصص لعدة برامج أمكنة معينة ضمن الإطار الزمني ويتم إرسالها بوتيرة عالية من تدفق الخانات و يقوم الرمز/المستقبل (IRD) باختيار مجموعة المعلومات المولف من أجل استقبالها بينما يهمل المجموعات الأخرى. و بذلك يستفيد البرنامج المطلوب من كامل استطاعة المرسل و عرض حزمته.

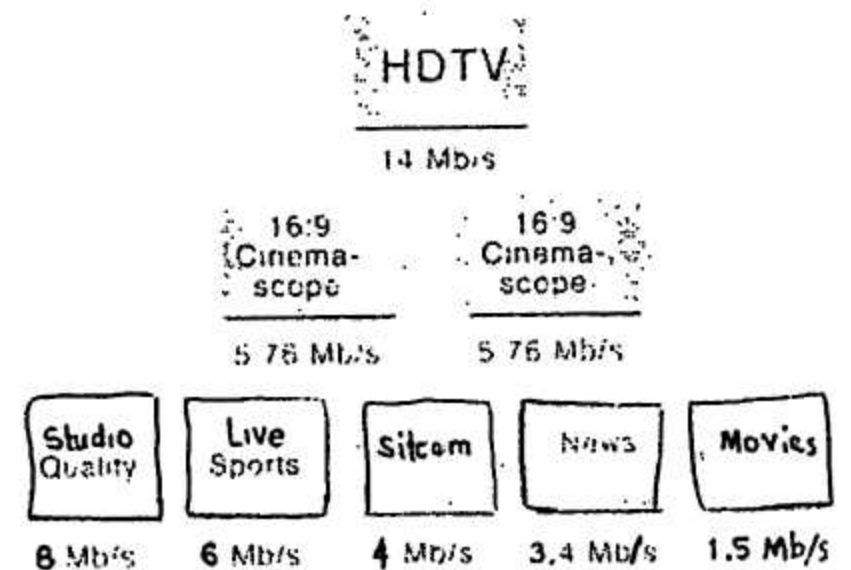
إن أكبر مساوئ نظام MCPC، هي ضرورة توفير جميع معلومات الفيديو و الصوت والمعطيات الأخرى المراد إرسالها لدى المحطة الرئيسية لنوصلة الصاعدة التي يتوند فيها حصر MPEG، و قد تم التغلب على هذه المسألة في الأقمار التي أطلقت حديثاً مثل Hot Bird 4 باحتوائه على نواخب multiplexers تسمح بوصول المعلومات إليه من أماكن مختلفة.

هناك نظاماً بديلاً يستخدم على نطاق ضيق لنقل المعلومات الرقمية و يسمى (SCPC) single channel per carrier :

القياسي، وبذات الوقت، تستخدم طبقة تقوية أو أكثر لجعل الصورة أكثر وضوحاً. و إن المعلومات التي تقدمها الطبقة الأساسية مع تلك التي تقدمها طبقة التقوية هي ما يحتاجه التلفزيون عالي الدقة في حين تهمل المعطيات المحتبوة في طبقة تقوية بالنسبة للتلفزيون العادي.

معدلات الترميز في نظام MPEG-2

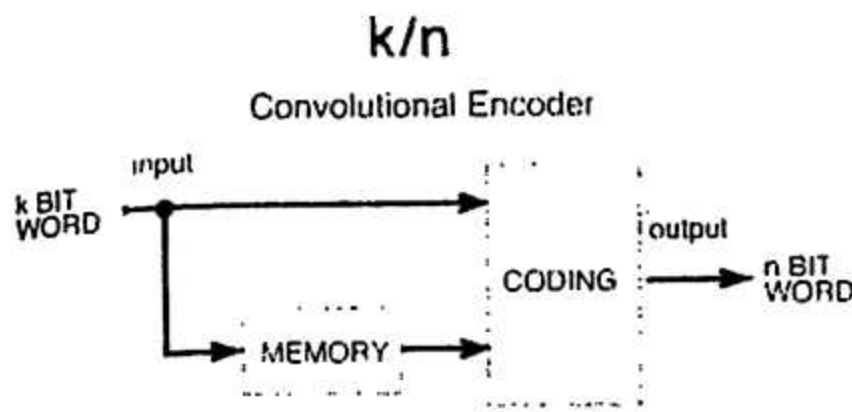
يمكن أن يحتوي نظام MPEG-2 الرقمي على ثمانية أقنية تلفزيونية أو أكثر إضافة لأقنية الصوت المرافقة لها. كذلك يشمل خدمات صوتية إضافية، و معطيات إضافية كالتصوير أو الإينترنيت. إن إشارة فيديو و حياة ضمن هذا السيل من تدفق المعطيات سوف يكون لها معدل أخفض للخانات. فمثلاً يمكن إرسال فيلماً سينمائياً VHS بمعدل 1.5 ميغاخانة/ثانية، كما يمكن إرسال برنامج أخبار أو تسلية عامة بمعدل 3.4 إلى 4 ميغاخانة/ثانية، وبرنامج رياضي بمعدل 4.6 إلى 6 ميغاخانة/ثانية (انظر الشكل 13-16). إن معدل الترميز المطلوب لأي إرسال MPEG-2 يتغير حسب قرار يتخذه من يقوم بإعداد البرنامج و تهيئته.



شكل 13-16. معدل إرسال MPEG-2 مقداراً بميغاخانة/ثانية.

معدل المعطيات	الخدمات الفيديوية
14 ميغاخانة/ثانية	تلفزيون عالي الدقة (HDTV)
8.064	برنامج استديو عالي الجودة CCIR 601
5.760	شاشة عرض سينمائية 16:9
4.608	نشاطات رياضية
3.456	فيلم تلفزيوني
1.152	فيلم Pay/View
	الخدمات الصوتية
	أحادي
	ستيريو
128 كيلوخانة/ثانية	ستيريو زوجي
512	معطيات رقمية
9.6	معطيات تحكم
30.72	

14-16 أقل معدل معطيات واجب تأمينه لنظام MPEG-2 .



شكل 16-18. إن معدل تصحيح الأخطاء المباشر FEC هو نسبة الخانات الداخلة K إلى الخانات الخارجة الصحيحة n من الرمز.

في نظام تعديل بسيط مثل (BPSK)، يتغير التردد الحامل بين حالتين متباينتين للطور موافقتين للوضع الثنائي (ON) 1 و (OFF) 0، غير أنه في التعديل QPSK تستخدم أربع حالات عوضاً عن اثنتين ويتم اختيار حالة من الحالات الأربع حيث تمثل كل حالة بخانتين يجري إرسالهما معاً و يسميان بالرمز Symbol. يقوم الرمز الرقمي بالوصلة الصاعدة بتحويل أزواج الخانات والتي تسمى (di-bits) إلى رموز ثنائية الخانات ويعبر عن معدل تدفق هذه الرموز بالميجا رمز بالثانية (M/sy m/s).

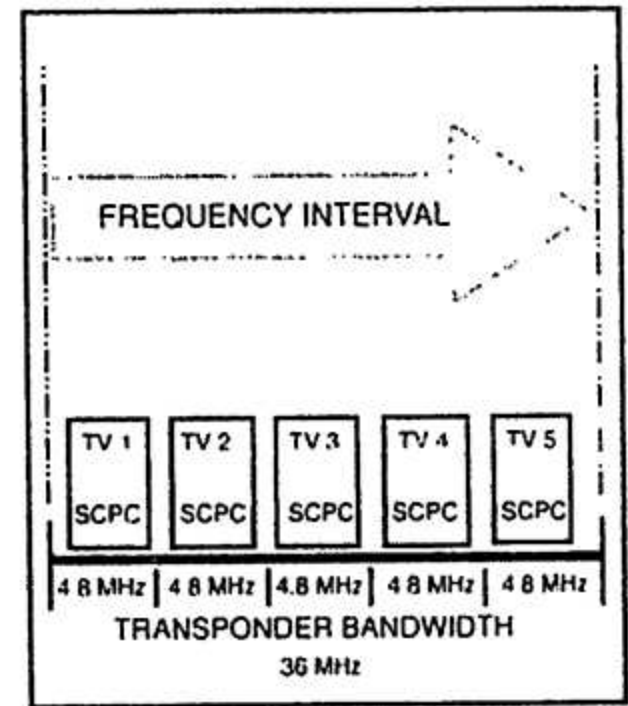
إن معدل تدفق الرموز يتغير من تعديل QPSK إلى آخر و كاشف الترميز الرقمي IRD ينبغي أن يكون مبرمجاً لدى تصنيه ليولف آلياً على معدل تدفق الرموز المستخدم من قبل معد المادة التلفزيونية. وهكذا ينبغي على المشاهد الذي يرغب باستقبال حزم متعددة أن يقوم بتغيير معدل الرموز بكاشف التعديل (IRD) كلما انتقل من حزمة إلى أخرى.

نظام البث القياسي الرقمي للصورة

Digital Video Broadcasting standard (DVB)

إن أغلب أنظمة البث للتلفزيون الفضائي الرقمي في الوقت الحاضر تعتمد أحد نماذج MPEG-2 الذي يتوافق مع المعاملات المعتمدة من الفريق الأوروبي للبث الفيديوي الرقمي (DVB)، وقد تم اختيار النموذج Main Profile at Main Level (Mp@ML) مع مستوى تدفق معطيات أعظمي مساوياً 15 Mb/s كأساس لنظام الضغط الرقمي (الأشكال 16-19 و 16-20). يقوم الرمز MPEG-2 بحزم جميع المعطيات ضمن رزم packets كل منها يحتوي على ثمانية واحدة كترويسة و 187 ثمانية كرسالة، وتزود الترويسة التي تحوي تعريف الرزمة (Packet Identifier (PID) كاشف الترميز IRD بالتعليمات التي يحتاجها لمعرفة ما سيفعل، فمثلاً، على كاشف الترميز أن يعالج فقط الرزم التي تضم معلومات عن الألفية التي تم برمجته من أجلها وإهمال الرزم الأخرى. تتوفر أربعة أنواع من كواشف تعريف الرزم identifier، الأول لمعلومات الفيديو VPID، و النوع الثاني

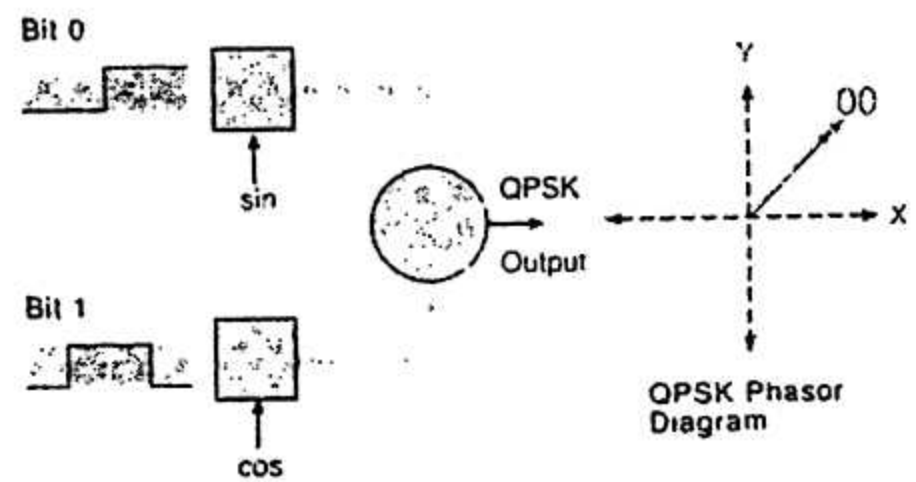
ويسمح بصعود المعلومات من أماكن متفرقة (شكل 16-16). وغالباً ما يستخدم هذا النظام لتطبيقات محددة مثل جمع الأخبار و لأغراض تعليمية حيث من الصعب إن لم يكن مستحيلاً إرسال المعلومات من مكان واحد. و هنا يستفاد من جزء من الحزمة الترددية، و عندما يشترك أكثر من مستخدم لنظام SCPC في مستجيب transponder واحد، يقوم كل مشترك بإرسال برنامج على حامل خاص ضمن مجال ترددي ذو حزمة ضيقة. وينبغي وجود مجالات ترددية ضيقة تعمل كحزام حول القنال وتفصل بين الحوامل SCPC لمنع حدوث التداخل بين البرامج.



شكل 16-16. نظام SCPC الذي يوضع الفيديو و الصوت والمعطيات لكل قناة تلفزيونية على حيز مستقل من الحزمة الترددية.

تقنيات تعديل MPEG-2

يستخدم نظام MPEG-2 تقنية تعديل رقمية تسمى QPSK و يتطلب هذا التعديل معالجة آنية لخانتين من المعلومات بحيث يتضاعف فعلياً معدل المعطيات دون زيادة في حزمة الترميز (الأشكال 16-17 و 16-18).



شكل 16-17 يستخدم التعديل الرباعي QPSK، حيث تاخذ كل حالة خانتين و يكون لها رمز Symbol خاص.

PAT (PID 0000) = 0100, 0200, 0300, 0400
PMT 1 (PID 0100) = Video PID 0101, Audio PID 0102, Audio PID 0103, PCR 01FF
PMT 2 (PID 0200) = Video PID 0201, Audio PID 0202, Audio PID 0203, PCR 02FF
PMT 3 (PID 0300) = Video PID 0301, Audio PID 0302, Audio PID 0303, PCR 03FF
PMT 4 (PID 0400) = Video PID 0401, Audio PID 0402, Audio PID 0403, PCR 04FF

جدول 3-16

يستطيع كاشف الترميز IRD أن يتبين وجود أربع أقنية فيديو و أربع أزواج لأصوات ستيريو مرافقة لها، إضافة إلى معلومات زمنية منفصلة تتعلق بكل معلومة، يؤمن الجدول (PAT) أيضاً معلومات إضافية مثل الاسم ومدة عرض كل برنامج وأية معلومات مساعدة تشكل جزءاً من المعطيات الرقمية.

يوجد أيضاً جدول شبكة معلومات (NIT) Network Information Table يزود IRD بقائمة المستجيبات transponders المرتبطة معاً على ذات القمر الاصطناعي مع عناصر ومعاملات الإرسال لكل منها. إن بعض أنظمة الاستقبال الرقمية تكون بجهازه بهوائي متحرك يسمح لكاشف الترميز IRD باستقبال إشارات من أكثر من تابع صناعي وفي هذه الحالة يمكن للمستقبل/الكاشف IRD أن يتعرف من جدول NIT على موضع المرسلات على توابع صناعية أخرى.

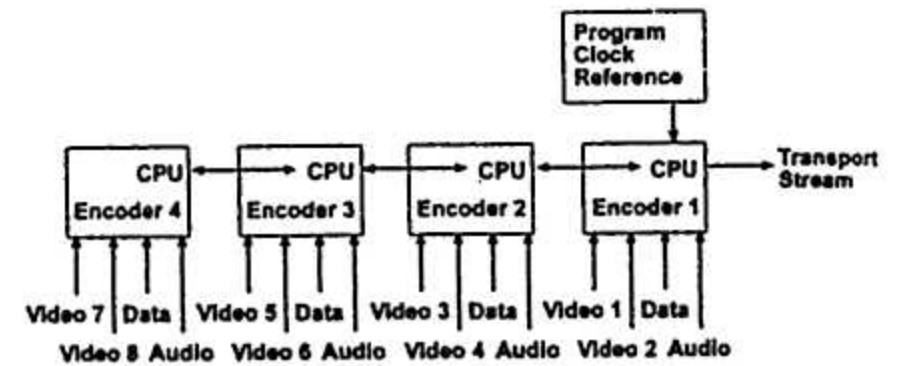
يوجد ضمن عناصر (Service Information) DVB-SI جدولاً يدعى جدول الرزمة (Bouquet Association Table) (BAT) يؤمن لكل كاشف ترميز IRD معلومات كافية حول منشأ البرامج المحتواة في معطيات MPEG-2. فمثلاً، يمكن لجدول BAT التعرف على البرامج من خلال التصنيف أو الموضوع. وهناك جدول معلومات الحوادث (Event Information Table) (EIT) الذي يحتوي على معلومات حول زمن وقوع الحدث الرياضي مثلاً وفترة استمراره، كذلك يؤمن جدول التوقيت والتاريخ (Time and Date Table) (TDT) الزمن الصحيح لكاشف الترميز.

تصحيح الأخطاء المباشر Forward Error Correction

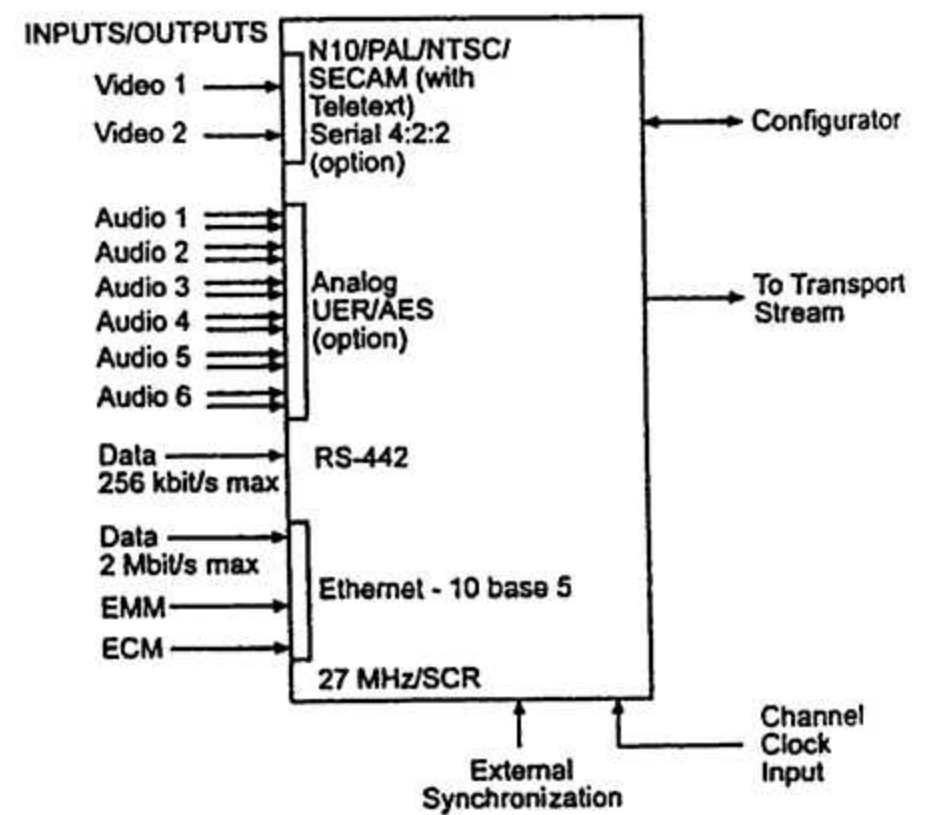
تحتوي الإشارة المعدلة QPSK على رمز خاص يستخدمه كاشف الترميز IRD لفحص فيما إذا كانت جميع الخانات المرسله قد تم استقبالها فعلاً، هذه التقنية أدت إلى وجود إشارة قوية مقارنة بإرسال معلومات رقمية أخرى تحتوي نفس المعلومات ولا تخضع للترميز ذاته. وقد أثبتت التجارب

لمعلومات الصوت APID، أما الثالث فمهمته إرسال نبضات ساعة مرجعية للبرنامج (PCR PID) Program Clock Reference لتأمين تزامن رزم الفيديو والصوت، وهناك النوع الرابع والأخير لكشف تعريف المعطيات (DPID) ولتمييز الرزم التي تحتوي على معلومات التشغيل والتحكم conditional access (CA)، و معطيات النص المرئي مثل ترددات إرسال الرزم، رقم القناة و معاملات التعديل.

يكون كاشف الترميز IRD مبرمجاً لدى المصنع بحيث يلتقط إشارة أول مرسل لتابع صناعي، بعد ذلك يصبح قادراً على تحصيل كل معاملات الإرسال بشكل آلي حتى إذا تمت برمجته بشكل مختلف عن برنامج المصنع لاحقاً فإنه لا يتأثر من خلال برنامج يصل من الوصلة الصاعدة و يسمى Electronic Program Guide (EPG) و هو الذي يزود المستثمر بمعلومات متنوعة تتضمن اسم القناة، عنوان لبرنامج، وصفه، و معلومات عن البرنامج اللاحق.



شكل 19-16 مخطط صندوقي لرمز MPEG-2.

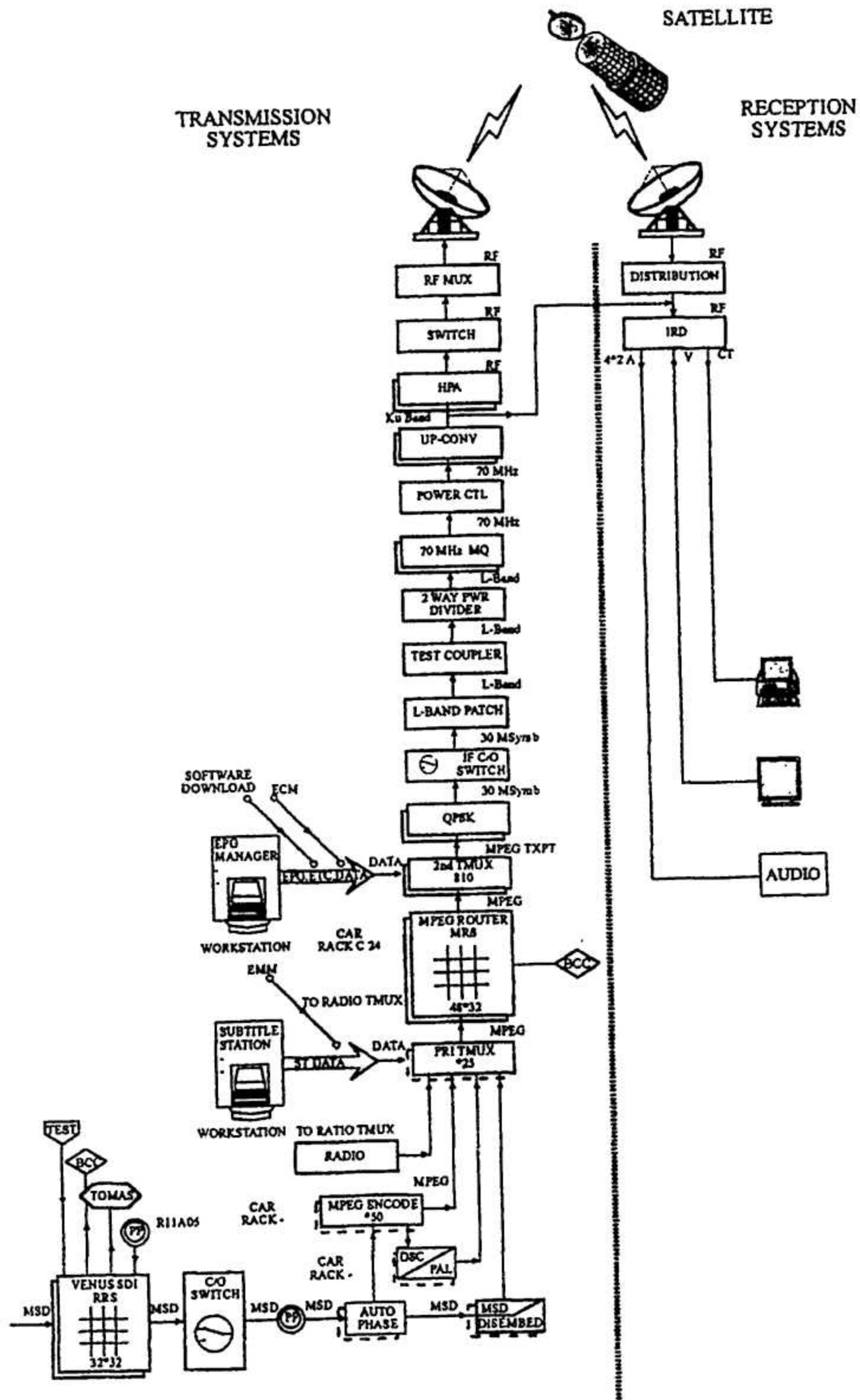


شكل 20-16 مخطط تفصيلي لرمز MPEG-2.

تتضمن معلومات التشغيل جدولاً مرافقاً للبرنامج Program Association Table (PAT) يؤمن لكاشف الترميز IRD قائمة تدعى جدول خريطة البرنامج (Program Map Table) (PMT) التي تقوم بالتعرف على جميع عناصر الإشارة ضمن MPEG-2، و الجدول 3-16 هو أحد الأمثلة على (PAT) قابل للإظهار.

تعطي على ذات الإشارة من نموذج مرمز لنفس الرسالة الرقمية باستخدام قرص هوائي ذو قطر أصغر بكثير. ولقد وجد الفنيون أن استخدام تقنيتين متعاقبتين للترميز قد أضاف تحسناً في الأداء.

بأن هناك تحسناً في الأداء يصل إلى 3.3 ديسيبل حين استخدمت تقنية التصحيح المباشر للأخطاء (FEC) وهذه يعني بأن وصلة الاتصالات مع التابع الصناعي التي تحتاج إلى هوائي بقطر 1.8 متر لاستقبال إشارة رقمية غير مرمزة، يمكن أن



شكل 16-21 مخطط صندوقي لتجهيزات وصلة صاعدة رقمية DTH

الموازنة Trade-off في الإرسال الرقمي

كما ورد سابقاً فإن معدل تدفق الرموز، ومعدل تصحيح الأخطاء غالباً ما يتبدل من مجموعة رقمية إلى مجموعة تليها، السؤال هو كيف يتم ذلك؟ إن المعدل الأعظمي لتدفق الرموز هو تابع لعرض حزمة المحيبي transponder على التابع الصناعي.

يتم حساب ذلك من العلاقة التالية:

المعدل الأعظمي لتدفق الرموز = $BW/1.2$ عرض الحزمة

فمثلاً، من أجل عرض حزمة محيبي 33 ميغاهرتز يكون المعدل الأعظمي لتدفق الرموز $33/1.2 = 27.5$ ميغا رمز/ثانية.

لنفرض بأن المبرمج يستخدم معدل تصحيح أخطاء مباشر FEC مساوياً $3/4$ ، ويكون معدل الخانات الرقمي:

$$27.5 \text{ Msy m/s} \times 2 = 55 \text{ Mbit/s}$$

2 خانة لكل رمز في التعديل QPSK

وبفرض أن الترميز الداخلي FEC من نوع $3/4$ يكون:

$$55 \times 3/4 = 41.25 \text{ ميغاخانة/ثانية}$$

والترميز الخارجي (FEC) Reed-Solomon

$$41.25 \times 188/204 = 30.015 \text{ ميغاخانة/ثانية}$$

في مثال آخر، سوف نستبدل فقط معدل FEC من $3/4$ إلى $1/2$ لإظهار كيفية تأثير ذلك على الخانات المتوفرة لإرسال الإشارة.

$$55 \times 1/2 = 27.5 \text{ ميغاخانة/ثانية}$$

$$27.5 \times 188/204 = 25.343 \text{ ميغاخانة/ثانية}$$

على الرغم من أن معدل تصحيح الأخطاء حين يساوي $1/2$ يؤدي إلى إشارة متينة جداً، غير أنه سوف يقلل وبشكل حاد من عدد البرامج التي يمكن إرسالها على المحيبي، وعلى صانع القرار أن يوازن بين الرغبة في الحصول على إشارة متينة والحاجة لإرسال أكثر ما يمكن من البرامج لاستثمار أمثلي من الناحية الاقتصادية.

معدل خطأ الخانة Bit Error Rate

والنسبة E_b/N_0

إن معدل خطأ الخانة (BER) يقدر كمياً مستوى الأداء في الإرسال الرقمي، فحين يكون BER مساوياً 1×10^{-3} فذلك يعني احتمال حدوث خطأ في خانة واحدة من بين 1,000 خانة، وعندما يكون معدل الخطأ 5×10^{-3} فهو أفضل من 9×10^{-4} لأن احتمال حدوث الخطأ أضعف في الحالة الأولى. ويمكن

تقوم تقنية (FEC) بإضافة رموز زائدة إلى الرسالة الأصلية، وعلى الرغم من أن ذلك يزيد من معدل الإرسال وعرض الحزمة، غير أن الرموز المضافة تمنع ضجيج القناة من إضافة رموز أخرى بحيث تقضي على "وحدانية uniqueness" الرسالة. ويستخدم كاشف الترميز رموز FEC لإعادة تشكيل المعطيات بعد استقبالها.

يعبر عن النوع الأول من الترميز FEC ويدعى Verbiti code كنسبة مثل $3/4, 1/2$ أو $7/8$ ، ويدل الرقم في الصورة على عدد الرموز الأصلية التي تدخل إلى الرمز بينما يشير الرقم في المخرج إلى عدد الرموز المصححة الخارجة من الرمز. وهكذا فإن FEC ذو $7/8$ يعني بأن هناك رمزاً واحداً للتصحيح خارجاً مع كل ثمانية رموز.

في النوع الآخر من ترميز FEC الذي يسمى Reed-Solomon تتم بإضافة رموز عشوائية إلى كتل blocks أو سلاسل مستقلة من أرقام ثنائية، ويقوم الرمز بهذه المهمة وذلك بالنظر فقط إلى الرموز التي تشكل سلاسل منفردة من خانات رقمية وتستخدم تقنية (Reed-Solomon) 188 ثمانية من كل كتلة تحتوي على 204 ثمانية من أجل إرسال معلومات الإشارة الأصلية. ويستخدم كاشف الترميز لهذه الطريقة خوارزمية لحل مجموعة من المعادلات الجبرية تعتمد فحص التشابه لكتلة مسترجعة. وهذه الطريقة جيدة لكشف وتصحيح خانة خطأ مولدة من ضجيج يمكن أن يكون ناشئ عن ضجيج الاحتراق في السيارات أو أفران الأمواج الميكروية التي تعمل قريباً من المستقبل.

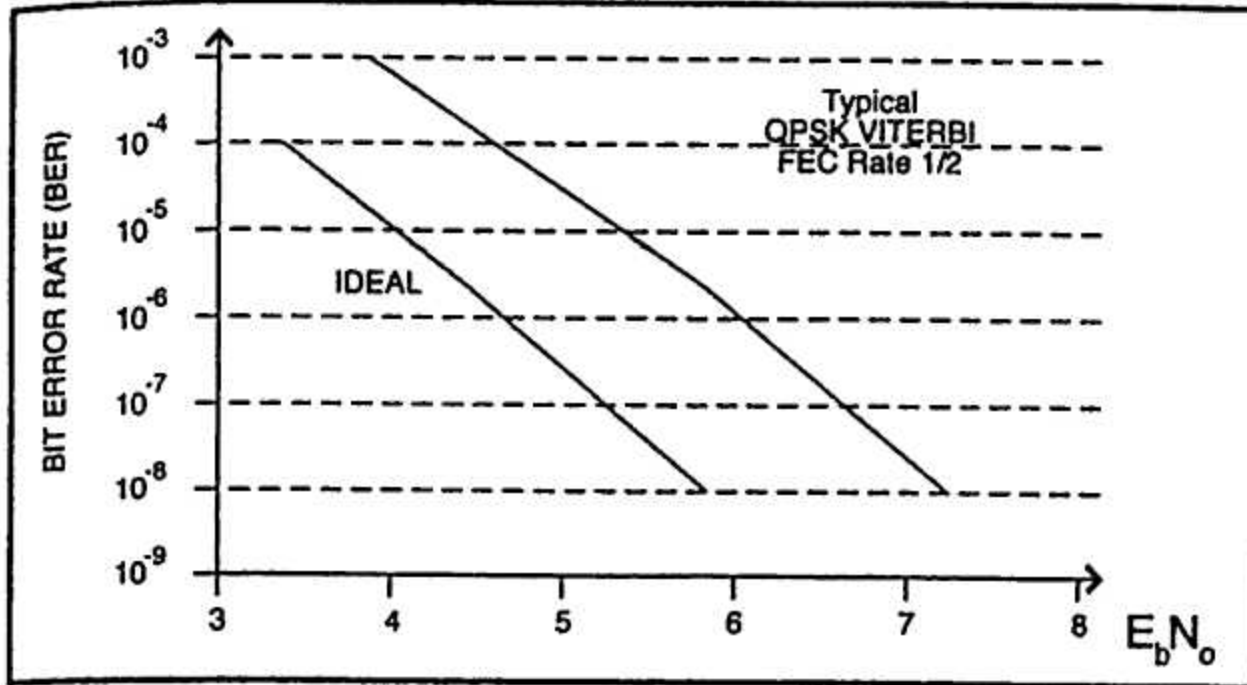
إن أنظمة تصحيح الأخطاء مثل Verbiti التي تقارن بين الكتل المرسل إلى المستقبل/الكاشف IRD والكتل المستقبلية فعلياً للمساعدة في تصحيح أي من الأخطاء المرسل تسمى بأنظمة الترميز الملتف Convolutional Coding. حيث يحتوي الرمز على دارة عزل Buffer تقوم بحمسك الرسالة التي تم ترميزها ضمن ذاكرة لتكون بمثابة معطيات مرجعية، وهذا النوع من الترميز فعال بشكل خاص لتصحيح الأخطاء الناجمة عن ضجيج الحراري.

لدى الحديث عن أنظمة تصحيح الأخطاء، وفي حال وجود أكثر من رمز حيث خرج الرمز الأول يربط إلى الرمز الثاني، عند ذلك يسمى الأول بالرمز الداخلي inner code والثاني بالخارجي outer code وغالباً ما يستخدم نظام MPEG-2 تقنية Verbiti بمستوى ترميز $2/1, 4/3, 6/5$ أو $8/7$ كترميز حسي وتقنية Reed-Solomon كترميز خارجي.

(شكل 16-22). للتعديل QPSK ميزة هامة إذ أنه يحقق معدلاً معيناً لخطأ الخانة (EPR) عند مستوى E_b/N_0 ضعيف نسبياً وذلك لدى استخدامه في الحزم الترددية العريضة كما هو الحال في الاتصالات الفضائية.

أيضاً التعبير عن مستوى الخطأ على الشكل $5E-4$ أو $3E-3$ وهذا يكافئ تماماً كتابة 5×10^{-4} أو 3×10^{-3} .

إن القياس الكمي للوصلة الرقمية للأقمار الصناعية هي النسبة E_b/N_0 وتشير إلى نسبة طاقة الخانة إلى كثافة الضجيج



شكل 2-22

إن المواصفات المطلوبة في أنظمة DVB هي أن لا يتجاوز خطأ الخانة في أسوأ حالة القيمة $1E-11$ وهذا يعني قبول خطأ في خانة واحدة على الأكثر في تدفق معطيات 38 ميغابايت/ثانية وذلك خلال 45 دقيقة، أو ليس أكثر من خطأ في خانة واحدة في برنامج تلفزيوني رقمي 8 ميغابايت/ثانية وذلك كل 3.5 ساعة.

إن النسبة E_b/N_0 التي يعبر عنها بالديسيبل، تمثل نسبة الإشارة إلى الضجيج في نظام الاستقبال، لتقدير أهمية هذه النسبة بطريقة أخرى، يمكن القول أنه كلما زادت النسبة E_b/N_0 كلما نقص عدد خطأ الخانة، ويستخدم تصحيح الخطأ للحصول على Bit Error Rate (BER) معين من أجل أدنى قيمة للنسبة E_b/N_0 .

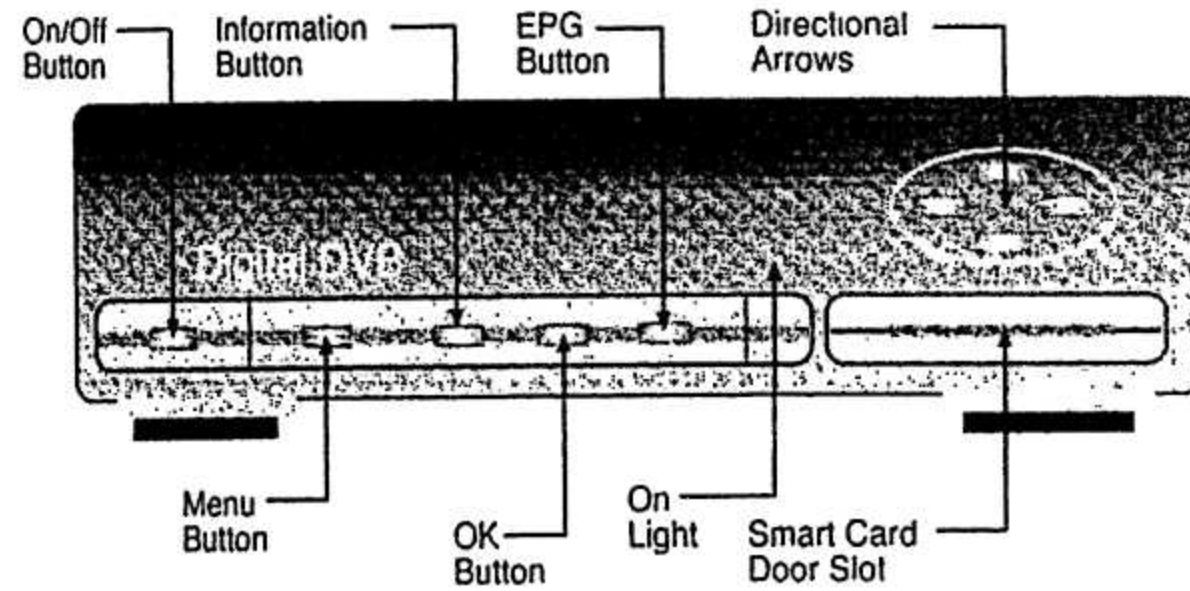
المستقبل / كاشف الترميز المتكامل (IRD)

فضائي يجمع الإشارات التشابيهة والرقمية، إنه المستقبل 4DTV IRD الذي طورته شركة General Instruments والذي يمكنه أيضاً التعامل مع نظام التعمية التشابيهة Video Cipher RS ونظام التعمية الرقمي Digi Cipher.

لفهم النقلة النوعية التي أحدثتها المستقبلات الرقمية في طريقة رؤية التلفزيون الفضائي، لا بد من المقارنة بين كاشف الترميز/المستقبل الرقمي IRD وأجهزة الاستقبال التشابيهة لتوضيح مزايا المستقبل الرقمي (الأشكال 1-17 و 2-17).

هناك تمايز كبير واختلاف هام بين التلفزيون الفضائي المرسل بنظام تشابيهي وذلك المضغوط رقمياً. فإشارات الاتصالات التشابيهة هي أمواج كهرومغناطيسية ذات طاقة تتغير شدتها (في التعديل السعوي AM) و/أو ترددها (في التعديل الترددي FM). في حين يرسل التلفزيون الرقمي الإشارات وفق نظام بديل، مؤلف من سلاسل من الأعداد الثنائية أو الحفائات التي تتوافق مع حالات (1) On و (0) Off للدارات المنطقية للحاسوب.

هناك منتج وحيد حالياً استطاع تقديم مستقبل تلفزيوني



شكل 1-17 مستقبل/كاشف ترميز متكامل IRD

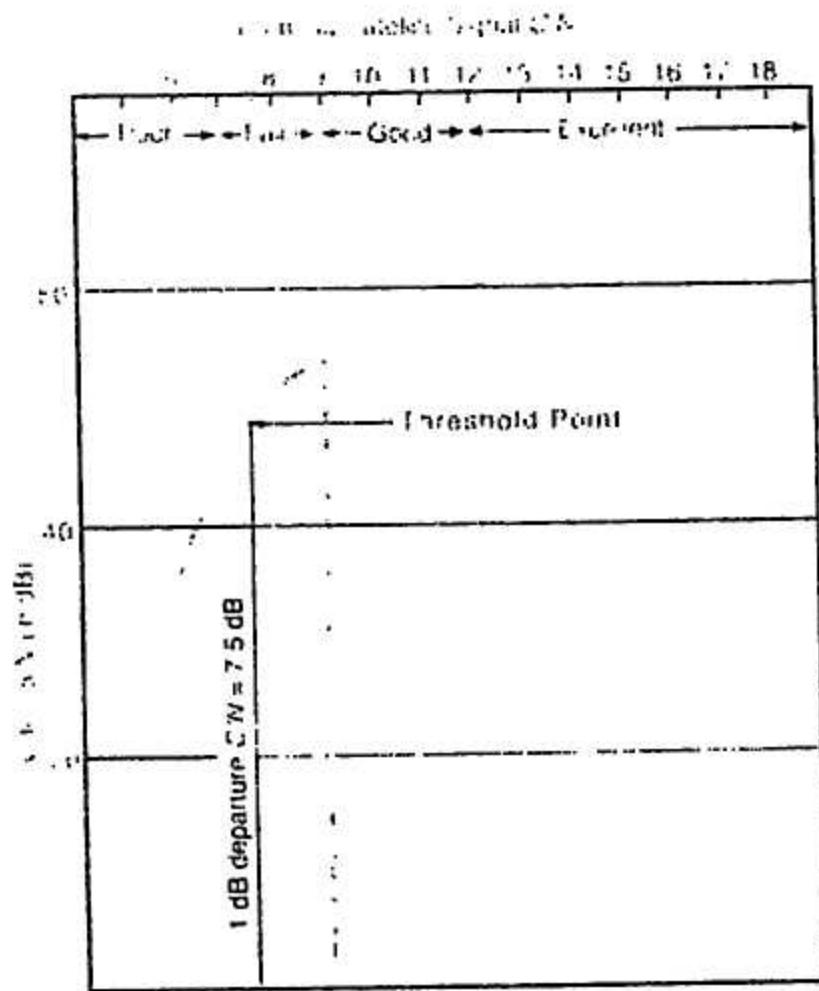
استخدامه ليحقق رغبته في مشاهدة ما يشاء. في الحقيقة يجب اعتبار المستقبل الفضائي بمثابة حاسوب ذو مهمة خاصة، إذ يحتوي على معالج متطور ودارات حفظ في الذاكرة، وكل مستقبل يحمل برنامج لدى تصنيعه يمكنه من استقبال مختلف الأقنية المتوفرة على التوابع الصناعية في حينه.

تعمل جميع المستقبلات الفضائية على الحصول على أكبر قيمة ممكنة للإشارة القادمة من القمر الفضائي بينما تقوم بتخفيض كمية الضجيج المتولدة عن مصدر خارجي أو ذاتية المنشأ، أي من الدارات الإلكترونية المكونة للنظام.

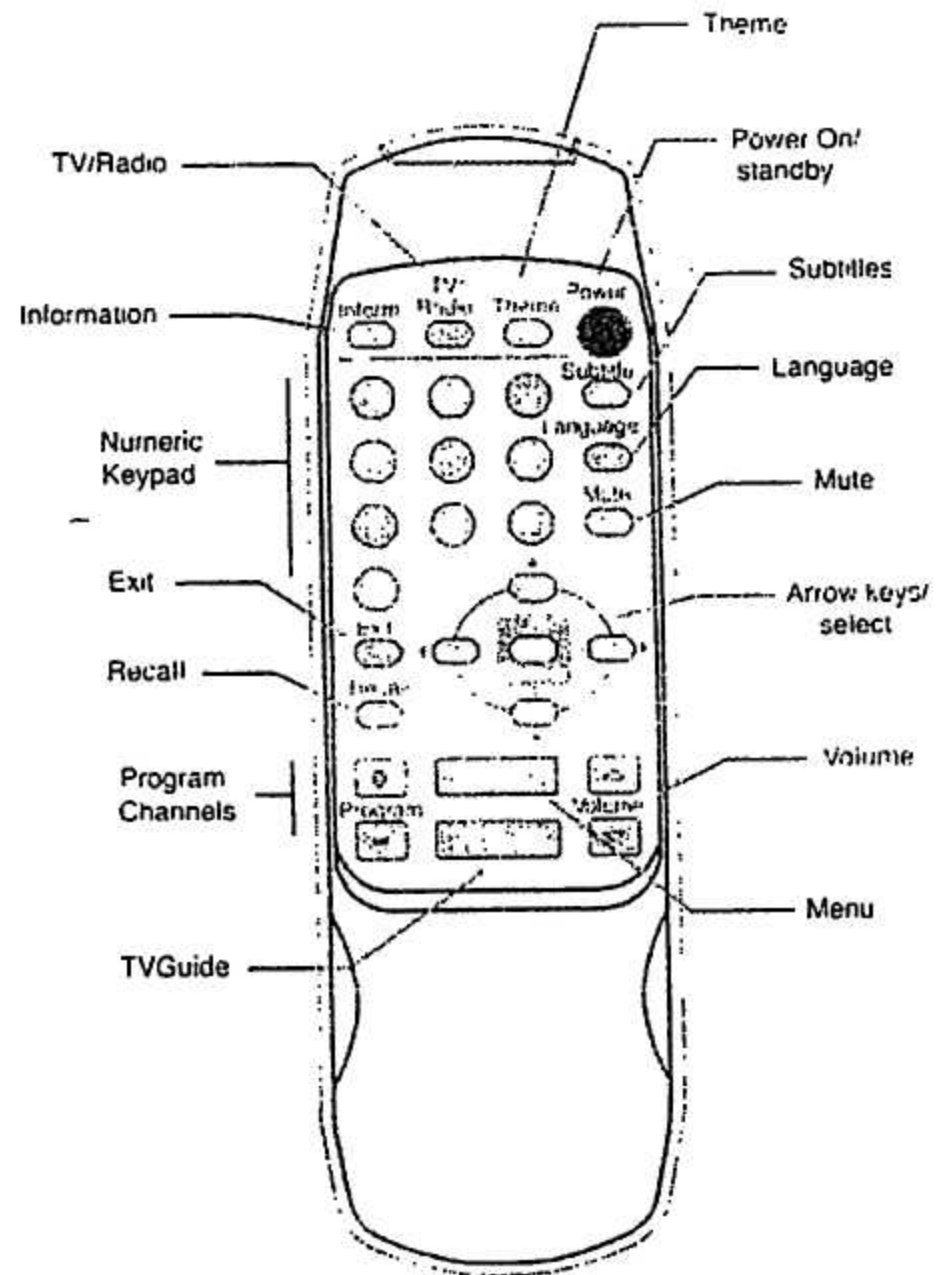
المستقبلات التشابيهة للتلفزيون الفضائي

إن ما يحدد قيمة مستقبل تشابيهي للتلفزيون الفضائي هو ما يقدمه من مزايا للمشاهد. فبعض المستقبلات على الرغم من رخص ثمنها تمكن من إظهار صورة تماثل في جودتها إن لم تكن أفضل تلك التي توفرها أغلى أنواع المستقبلات شريطة أن يتذكر المشاهد ويقوم بتنفيذ عددٍ من الخطوات الصغيرة الضرورية لتوليف المستقبل لالتقاط إشارات لقنال معينة من تابع صناعي معين.

ويمكن النظر إلى جهاز التحكم عن بعد للمستقبل على أنه يشبه لوحة المفاتيح في الحاسوب، إذ يستطيع المشاهد



شكل 3-17. نقطة العتبة في المستقبل التشابهي للتلفزيون الفضائي هي النقطة التي تصبح عندها العلاقة بين S/N و C/N غير خطية.



شكل 2-17 تحكم عن بعد يعمل بالأشعة تحت الحمراء

المستقبل/كاشف الترميز الرقمي IRD

على النقيض من الأقنية التشابهي التي تحتل كل منها بحجب transponder بمفردها، تشكل الأقنية الرقمية جزءاً من مجموعة برامج تولف مجموعة موحدة تنتج عن ضغط إشارات الصورة والصوت وتشارك جميعاً بدليل برجي إلكتروني (EPG) ومعلومات تشغيل؛ إضافة لتشفير موحد. هذه المجموعة الموحدة يتم إرسالها عبر بحجب أو أكثر عن نفس التابع الصناعي. إن وجود عناصر مشتركة بين الأقنية التلفزيونية الرقمية هو ما يشكل حزمة "bouquet" رقمية موحدة.

بعض الحزم تبث حرة في الهواء، بينما يتم تشفير بعضها لمنع استقبالها دون ترخيص، ولالتقاط الأقنية المشفرة، يجب توفر مستقبل/كاشف ترميز رقمي IRD (شكل 4-17)، واشتراك ساري المفعول وغالباً بطاقة smart.

إن الأنظمة MPEG-2 و DVB لا تقدم أية معلومات حول نوصول الشرطي (CA) Conditional access، ذلك مبرمج له حرية اختيار نظام CA الذي يبي حاجاته.

ونكن هناك ما يمنع IRD من استقبال بحزم رقمية تشارك بنظام CA، وذلك بسبب الاختلاف في معدل الإرسال بينها، إضافة إلى التغييرات في شكل الترميز MPEG الذي يتم اختياره حسب رغبة المبرمج.

يعرف رقم الاستحقاق figure of merit لمستقبل تلفزيوني فضائي بأنه نقطة عتبة Threshold يعبر عنها بالديسيبل (dB) من أجل نسبة حامل إلى ضجيج C/N معينة (شكل 3-17). وكلما اقتربت هذه النسبة لنظام الاستقبال من نقطة العتبة، كلما ظهرت ومضات عنى الصورة. ويكون المستقبل ذو أداء أفضل من أجل الإشارات الضعيفة عندما تكون نقطة العتبة أخفض.

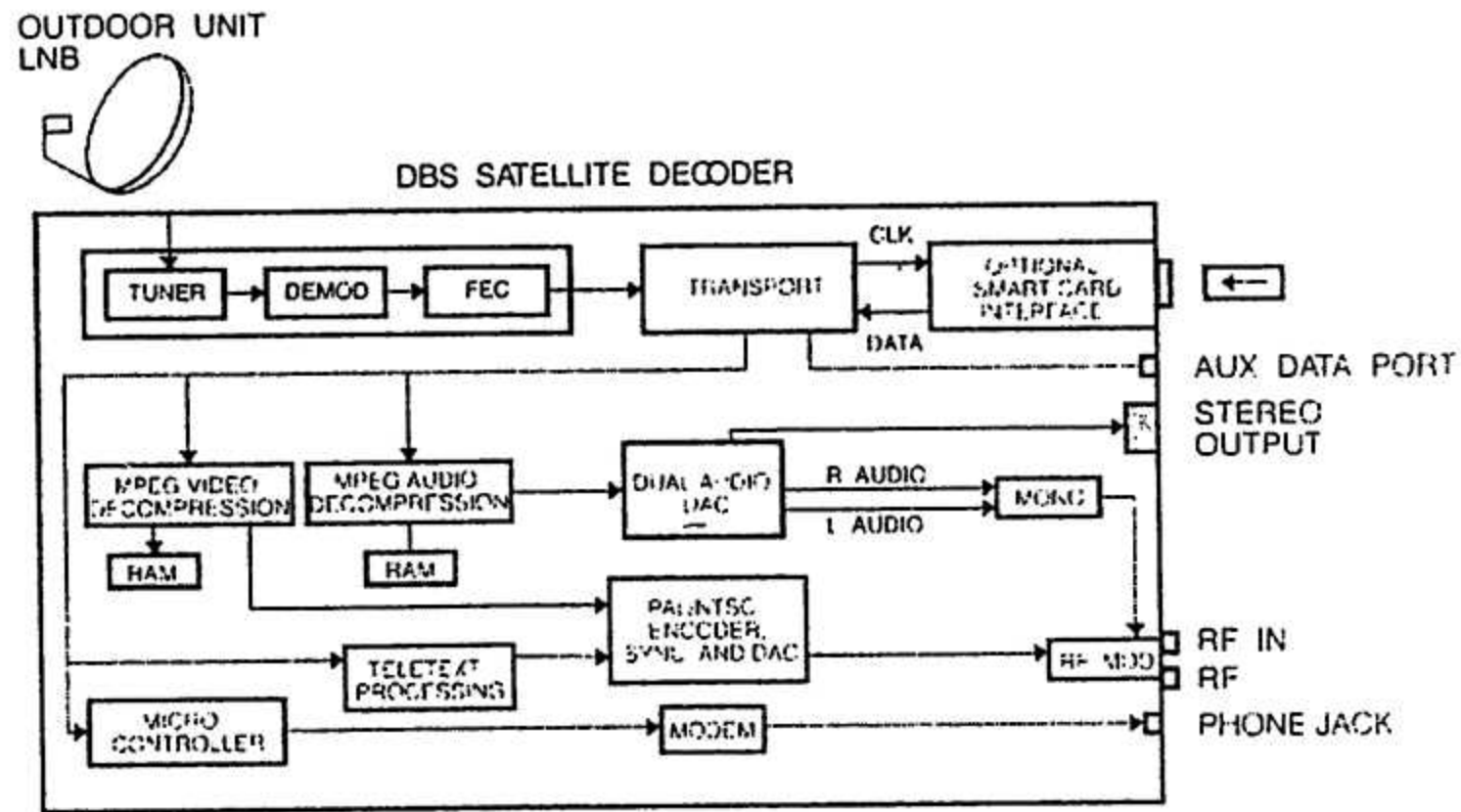
يمكن إيجاد العلاقة الرياضية بين C/N و S/N إذا تم تحويل C/N المقدر بالديسيبل إلى C/N₀ (كثافة استطاعة الضجيج مقدره dB/MHz).

$$C/N_0 = C/N - 10 \log/B_n$$

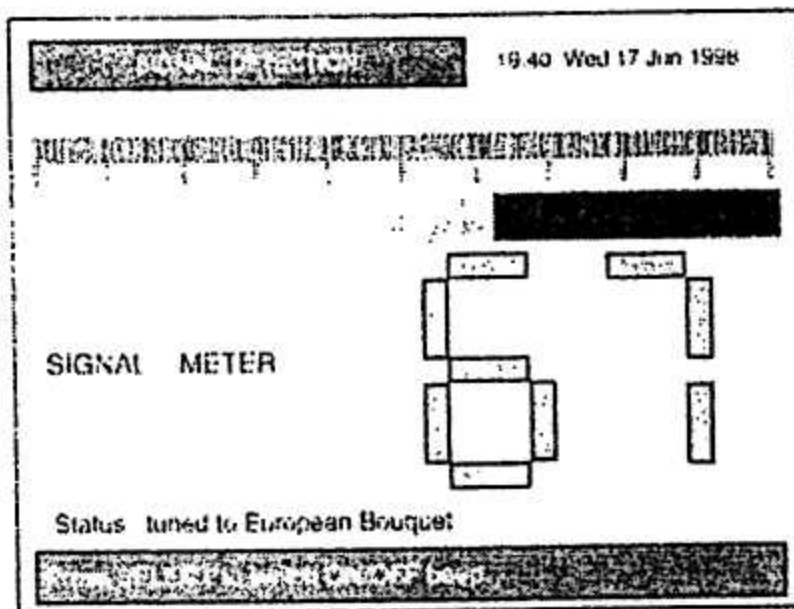
حيث B_n = عرض حزمة التردد المتوسط في المستقبل

$$S/N = C/N_0 + 22.6 \text{ (dB)}$$

إن نقطة العتبة في المستقبل تتراوح من 6.5 إلى 10 dB C/N ونكن لا يمكن الاعتماد على هذه الخاصية لتقييم مستقبل إذ أن مصنعين لا يعتمدون جميعهم نفس الطريقة في قياس هذه المعامل وبالتالي فبد أفضل صريمة معرفة أداء المستقبل تكون بربط الجهاز إلى هوائي له نفس قطر هوائي المشاهد ورؤية الصورة المنتقطة مباشرة من العديد من الأقمار الاصطناعية.



شكل 4-17 مخطط صندوقي لكاشف ترميز/مستقبل متكامل رقمي



13:41 Wed 17 Jun 1998		
1	Frequency:	4000
2	Polarization:	Hor
3	Symbol rate:	28125
4	FEC rate:	3/4
5	Restore manufacturer settings	

شكل 5-17 يجب أن يكون التردد المركزي للمجيب. الاستقطاب، معدل الرموز، معدل تصحيح الأخطاء (FEC) لمجموعة الأقنية الرقمية موضوعة عند القيم الصحيحة قبل أن يتمكن IRD من استقبال القناة المطلوبة. كذلك يجب برمجة تردد اللذبذب المحلي (LO) لكتلة LNB سواء في المصنع أو من قبل الفني الذي يقوم بالتركيب.

إن معلومات التشغيل تتضمن معطيات عن تعريف الصورة (PID) وتعريف الصوت (SID) المنقولة عبر التابع الصناعي بحيث تساعد جهاز IRD بتحديد كل قنال على المجموعة الرقمية. وليس على المشاهد سوى اختيار القنال ويقوم

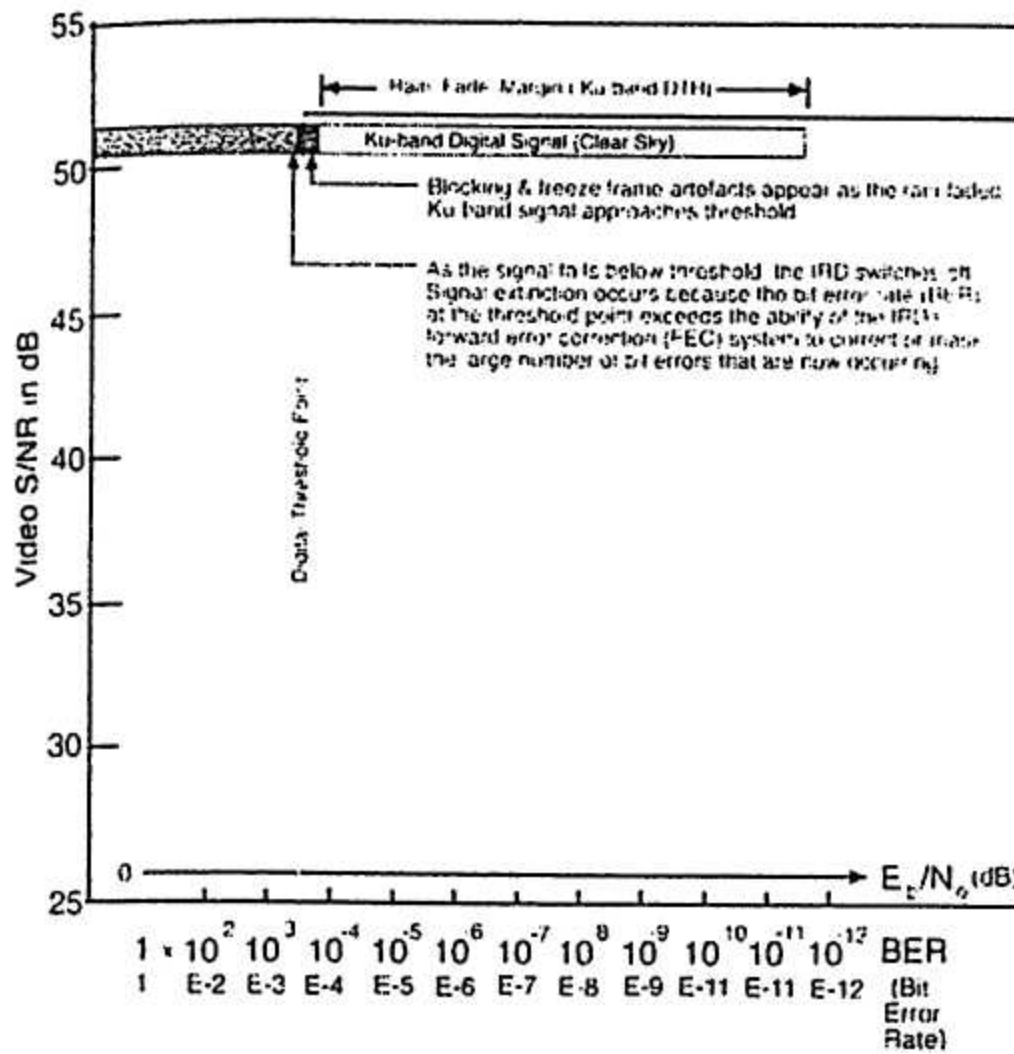
قبل الإرسال عبر التابع الصناعي، يتم تحويل الخانات إلى رموز، حيث تشترك كل خانة لتشكل رمز، ويتراوح معدل الرموز في الإرسال DVB من عدة ملايين إلى 30 مليون رمز كل ثانية وذلك حسب عدد الأقنية في المجيب الواحد. وينبغي على IRD الرقمي أن يكون قادراً على التوليف على معدل الرموز المستخدم تماماً من أجل إرسال DVB معين ليستطيع كشف ترميز الإشارة. فمثلاً لا يمكن لجهاز IRD مخصص مجال من 15 إلى 30 Msym/s كشف ترميز إشارات رقمية مرسله بمعدل رموز أدنى.

من جهة ثانية، تستخدم كل مجموعة رقمية تصحيح أخطاء مباشر (FEC) ذو قيمة معينة لتحسين الإشارات الخاصة بها، وتستخدم المعدلات 1/2، 2/3، 3/4، 4/5، 5/6 و 7/8 في الأنظمة الرقمية المختلفة في العالم، ويجب على المستقبل/كاشف الترميز IRD أن يكون قادراً على التوليف أو الاختيار الآلي لمعدل تصحيح الأخطاء الذي يسعى لاستقباله (شكل 5-17).

هناك فروقات كبيرة بين IRDs التشابيهية ونظائرها الرقمية، فمعظم الأجهزة الرقمية مبرمجة في المصنع لاستقبال مجموعة أقنية رقمية من تابع صناعي واحد. وهذه البرمجة تتضمن التردد المركزي لتسجيب، وشكل الاستقطاب، إضافة لمعدلات الرموز ومعدل تصحيح الأخطاء الخاصة بالأقنية، لذلك فإن الانتقال من قمر إلى آخر أو تغيير المجيب أو الاستقطاب كلها أمور لا معنى لها، إذ أن استخدام IRD رقمي هو أشبه بتشغيل التلفزيون العادي، حيث يكفي انتقاء القناة والاستمتاع بها لا أكثر.

حالما يتم التركيب، سوف يضبط جهاز IRD آلياً على المجيب المبرمج من قبل المصنع "default transponder" ويصل إلى Electronic Program Guide (EPG) معلومات التشغيل ومعطيات CA التي يحتاجها ومن ثم يبدأ بتأمين الإشارات إلى جهاز التلفزيون.

وتضرب بالعامل 1.5. (لكل محلل طيف طريقة قياس C/N خاصة به، وأيضاً يختلف عرض حزمة المرشح وعامل التصحيح.) فإذا كان عرض حزمة المجهز 36 ميغاهرتز، وعرض حزمة المرشح لمحلل الطيف 8 ميغاهرتز، حينئذ يكون عامل التصحيح مساوياً $(36/8) \times 1.5$ أو 6.75.



شكل 6-17 تُعرّف العتبة في المستقبل الرقمي للتوابع الصناعية من أجل معدل خطأ خانة (BER) معين. وإن خفض مستوى الإشارة الواردة (E_b/N_0) لا يؤثر على نسبة الإشارة إلى الضجيج (S/N) لإشارة الفيديو بل إن معدل تدفق الخانات هو الذي يحدد جودة هذه النسبة. كذلك تتحدد دقة الإظهار لكل قناة تلفزيونية بمعدل تدفق الخانات ووضوح الإطار المخصص لكل حزمة تلفزيونية منفردة ضمن الـ MPEG-2 الرقمي. ويحدث تجميد الإطار حين تقترب إشارة التابع الصناعي من نقطة العتبة قبل القطع النهائي لعمل IRD وذلك أثناء الخفوت الناتج عن المطر في الحزمة Ku.

الضجيج الحقيقي يساوي حاصل المجموع الجبري للضجيج الأرضي المقاس مضافاً إليه عامل التصحيح ($-72 \text{ dB} + 6.75 = -65.25$ ، وتكون النسبة C/N هي الحامل منقوصاً منه الضجيج الحقيقي.

$$C/N : -65.25 \text{ dB} - (-54 \text{ dB}) = 11.25 \text{ dB}$$

القياس الكمي لقناة رقمية هو نسبة طاقة الخانة bit energy إلى كثافة الضجيج noise density أو E_b/N_0 . وهذه تمثل نسبة الإشارة إلى الضجيج الذي يحققه نظام الاستقبال. وبطريقة أخرى يمكن تقدير أهمية E_b/N_0 بمعرفة أن عدد أخطاء الخانة (BER) يصغر كلما كبرت هذه النسبة. وإن تصحيح الخطأ المباشر هو المستخدم لتحقيق BER معينة من أجل E_b/N_0 أصغر ما يمكن.

جهاز IRD بالباقي. وإنه إذا حدث تغير لموقع القناة في المجموعة لأي سبب كان، فإن المعطيات عن معلومات التشغيل المرسل عبر التابع الصناعي إلى جهاز IRD سوف يعلن عنها آلياً وأي تغير من هذا النوع سوف يظهر للمشاهد.

لا يوجد في جهاز IRD الرقمي أي دائرة مدمجة لخفض الضجيج أو مرشحات للتداخلات الأرضية ينبغي على المشاهد ضبطها. وذلك يعود للفروقات الكبيرة بين الإرسال التشابهي والرقمي. إن تقليص عرض الحزمة في التلفزيون التشابهي يجعل الصورة أفضل لتحسين نسبة الحامل إلى الضجيج C/N. لكن لا يمكن اعتماد هذه الطريقة في الإشارة الرقمية دون فقدان عناصر هامة من الإشارة.

إن العتبة Threshold في جهاز IRD الرقمي مختلفة تماماً عن العتبة التشابهيية (شكل 6-17)، إذ أن النسبة C/N في الإشارة التشابهيية يمكن أن تكون أقل من نقطة العتبة وتصبح الصورة سريعاً قليلة الوضوح ولكنها تبقى قابلة للرؤية، أما الصورة الرقمية فهي إما أن تكون ممتازة أو لا توجد صورة على الإطلاق.

إن من أهم مزايا تقنية النظام الرقمي أنه يقدم دليل برنامج إلكتروني (EPG) لجهاز IRD، ويستطيع المشاهد بسرعة معرفة ما سوف يعرض على الأقنية في المجموعة الرقمية وسوف لن يحتاج إلى المجلات الورقية التي تعلن عن البرامج سوى إن أراد معرفة ما ستقدمه المحطات على مدى أسابيع قادمة.

هناك العديد من أجهزة IRD الرقمية التي تسمح للمشاهد بتغيير معاملات التشغيل المبرمجة في المصنع، لكن ذلك يتطلب كثيراً من المهارة، خصوصاً إذا احتاج الأمر لتغيير الحزم الترددية. قليل من المشاهدين الهواة يستمتعون بممارسة هذه الهواية ويسعى المصممون لجعل ذلك ممكناً في الأجهزة المستقبلية، بانتظار ذلك يجب التركيز على أن IRD الرقمي متلائم فقط مع مجموعة الأقنية الرقمية التي تسعى المشاهد للاشتراك بها.

إن ما يقيم قناة تشابهيية هو نسبة الحامل إلى الضجيج أو C/N، ويمكن استخدام محلل الطيف لقياس النسبة C/N لنظام استقبال فضائي. وهذه تمثل الفرق بالديسيبل بين قمة الحامل ومتوسط مستوى الضجيج المختفي تحت الإشارة. ولتقدير ذلك، يقوم الفني بقياس شدة الحامل ومن ثم يتم استبعاد الهوائي لإظهار الضجيج فقط وقياسه، وينبغي الأخذ بالاعتبار عوامل تتعلق بعرض الحزمة للإشارة الفضائية إضافة لعرض حزمة المرشح في محلل الطيف وإجراء التصحيح الحسابي الناجم عن هذه المعاملات. فمثلاً وكما يمكن رؤيته على شاشة محلل الطيف، يكون مطال إشارة الحامل -54 dB ، بينما مستوى الضجيج هو -72 dB ولحساب عامل التصحيح بالنسبة لمحلل الطيف المستخدم، يؤخذ حاصل قسمة عرض الحزمة الترددية للمجهز إلى عرض الحزمة الترددية للمرشح في محلل الطيف

وفي حالات أخرى، قد يكون التداخل أكثر تعقيداً بوجود حوامل متعددة ومتداخلة بعضها ببعض.

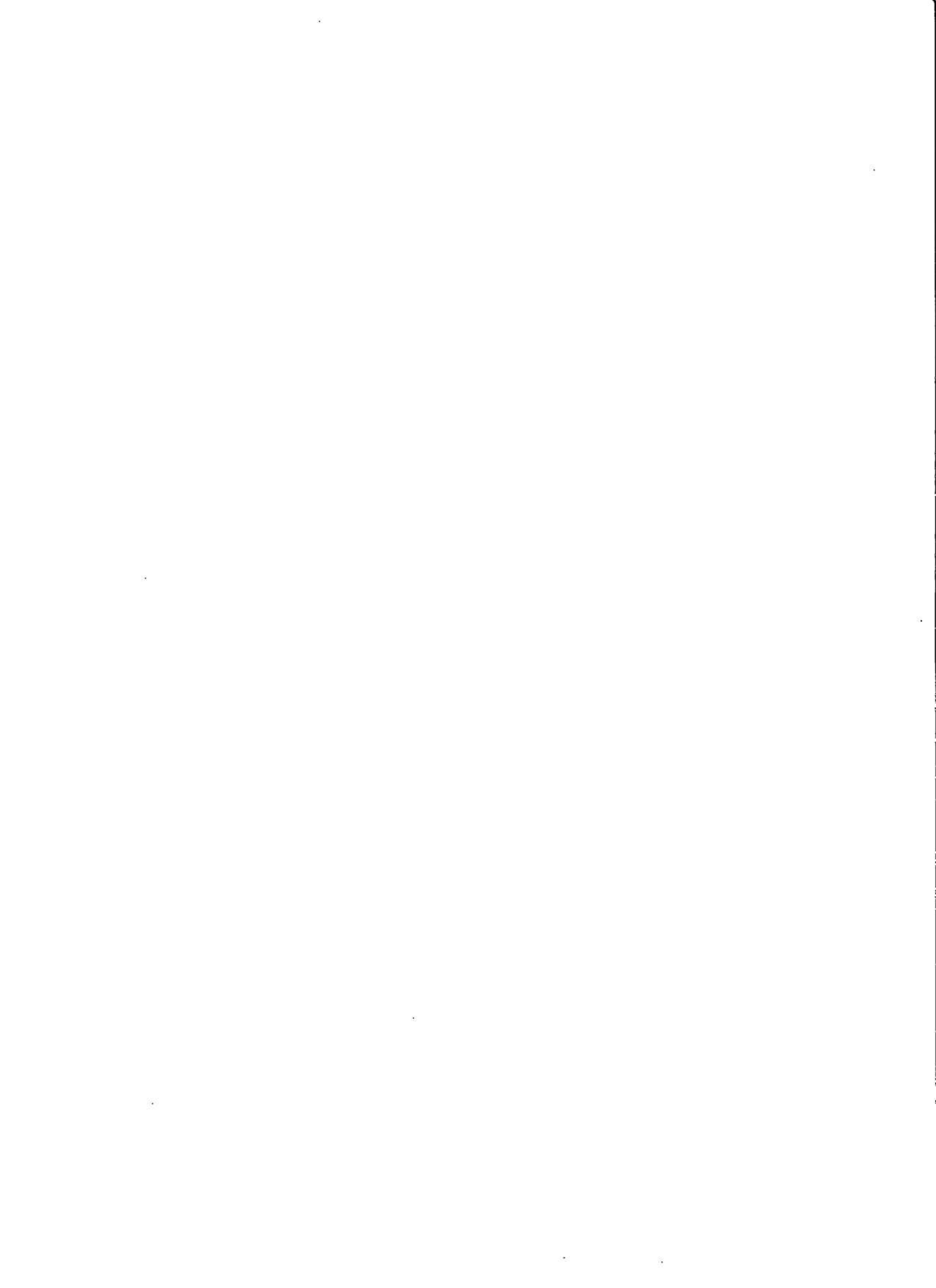
يفضل دائماً مسح أي موقع يتم اختياره مبدئياً لترتيب النظام وذلك بالاستعانة بمحلل الطيف، وهكذا نتنبه مبكراً إلى مسائل التداخل المحتملة والتي يصعب معالجتها أحياناً فيما بعد. وأيضاً نستكشف النقطة التي يكون فيها التداخل أقل ما يمكن. فمثلاً أسطح المنازل تكون أكثر حساسية لتداخل الأمواج الميكروية من الأرض المحيطة بها.

يختار بعض الفنيون، استخدام فاحص هوائي محمول مع محلل طيف للتأكد من قوة الإشارة وجاهازيتها قبل تركيب قرص الهوائي لدى الزبون، وبعضهم الآخر يعتمد على الخرائط المتوفرة لتغطية المواقع من إشارات الأقمار الفضائية لتحديد قوة الإشارة في الموقع المختار، ويمكن الحصول على المعلومات المفيدة حول الأقمار الفضائية من شبكة الإنترنت .

إن النسبة E_b/N_0 هي حاصل قسمة استطاعة الحامل C على معدل تدفق المعطيات (f_b) Data rate. وبما أن E_b و f_b مرتبطان مع بعضهما لذلك فسوف يتضمنان معاً أو يستبعدان معاً تصحيح الخطأ المباشر، وهكذا فإن عملية طرح بسيطة يمكن أن تحل المسألة حين تكون القيم محولة إلى الديسيبل:

$$E_b/N_0 = C \text{ (dBm)} - N_0 \text{ (dBm/Hz)} - 10 \log f_b$$

إن التداخل الأرضي الذي ينشأ من محطات الإرسال الهاتفية، المطارات، وأيضاً الرادارات العسكرية، يمكن أن يعيق أو حتى يمنع الاستقبال من التوابع الصناعية. وتظهر إشارة التداخل على شاشة محلل الطيف حين يتم توجيه كتلة LNB باتجاه محطة هواتف ميكروية محلية. في بعض المواقع، تكون إشارة التداخل وكأنها قناة ذات حزمة تمرير ضيقة، في هذه الحالة، يمكن إزالة التداخل باستخدام مرشحات تمرير حزمة خاصة ضمن المستقبل،





الطرق الأساسية في التعمية

مكونات الإشارة التلفزيونية مثل التزامن أو قطبية الفيديو. ولكن إدخال أنظمة معالجة مثل MAC, Video Crypt جعل الأمر أكثر تعقيداً.

بدأت القضية في أوروبا وانتقلت إلى العديد من الدول كوسيلة للكسب المادي، والحقيقة أن أوروبا التي تضم مناطق تخضع لقوانين مختلفة قد زاد المسألة تعقيداً. فمثلاً، من غير المشروع في أيرلندا فك التعمية لقناة مرسله فضائياً أصلها أيرلندي، في حين يعتبر الكثيرون أن ذلك مقبولاً إذا كانت القناة الفضائية تعود لبلد آخر.

إن أنظمة التعمية سوف يتم اختراقها دائماً والقرصنة ستوجد باستمرار. وفي حين ترفضها الأخلاق غير أنها من قوانين الحياة. لذلك يتم ادخالها في كلفة الاشتراكات. وإن الدفاع الوحيد ضد الاختراقات هو في البنية المرنة التي تسمح بالتعديل. فالأنظمة التي تعتمد نظام Smart هي خطوة في الاتجاه الصحيح ولكن تم اختراقها على الرغم من إدعاء البعض بأنها تؤمن الحماية التامة ويقى هذا الكتاب تقني وليس لتهديب الأخلاق.

من الطبيعي أنه لن توضع نهاية للقرصنة حتى باعتماد أفضل التصميم، فلا يوجد نظام غير قابل للاختراق. ولكن وجود تطبيق عملي لا بأس به مع حلول تقنية رفيعة المستوى تضاف إلى قواعد قانونية يجعل المبرمجين يحصلون على حقوقهم وتعويضاتهم المستحقة.

إن الغاية من هذا الفصل هي تزويد القارئ بفهم التقنيات الأساسية المستخدمة في التعمية والتشفير. وإن كل من هذه التقنيات مستقلة بذاتها. وليست أغلبية أنظمة التعمية المتوفرة في السوق سوى تداخلاً بين هذه التقنيات. ففي حين تقوم أنظمة التشفير والتعمية بذات المهمة من حيث جعل الإشارة التلفزيونية غير صالحة للاستخدام، غير أنهما مختلفان تماماً. إن التشفير يقوم على تغيير عناصر الإشارة أو استبدالها بقيم أخرى، في حين يتم إعادة ترتيب هذه العناصر أو عكسها فقط في عملية التعمية، وفي الحالتين لا يستطيع المستقبل التلفزيوني عرض إشارة ليست لها شكل قياسي.

إن الأنظمة الرائدة في شمال أمريكا كانت تستخدم طرق تعمية بسيطة و ضعيفة الأمان نسبياً، حيث كان القرصنة قادرين على فك هذه الطرق بعناصر قليلة وغير مكلفة. ولكن إدخال أنظمة Video Cipher و Oak Orion جعل طرق التعمية أكثر ضماناً وبذلك انتشرت المنتجات في الأسواق.

لم ولن توجد نهاية قريبة لعمليات فك التعمية، فهذه الأنظمة ولدت "حرباً" جديدة بين القرصنة والمصممين. وكثير من المدراء من غير التقنيين تتناهبهم المفاجأة وأحياناً الصدمة حين يتبينوا اندحار التقنية العالية بسهولة نسبية.

حتى بضع سنوات مضت، كانت أغلب الأنظمة في أوروبا تعتمد طرقاً بسيطة للتعمية. وقد كانوا عموماً يقومون بعكس

تقنيات التعمية لإشارة الفيديو

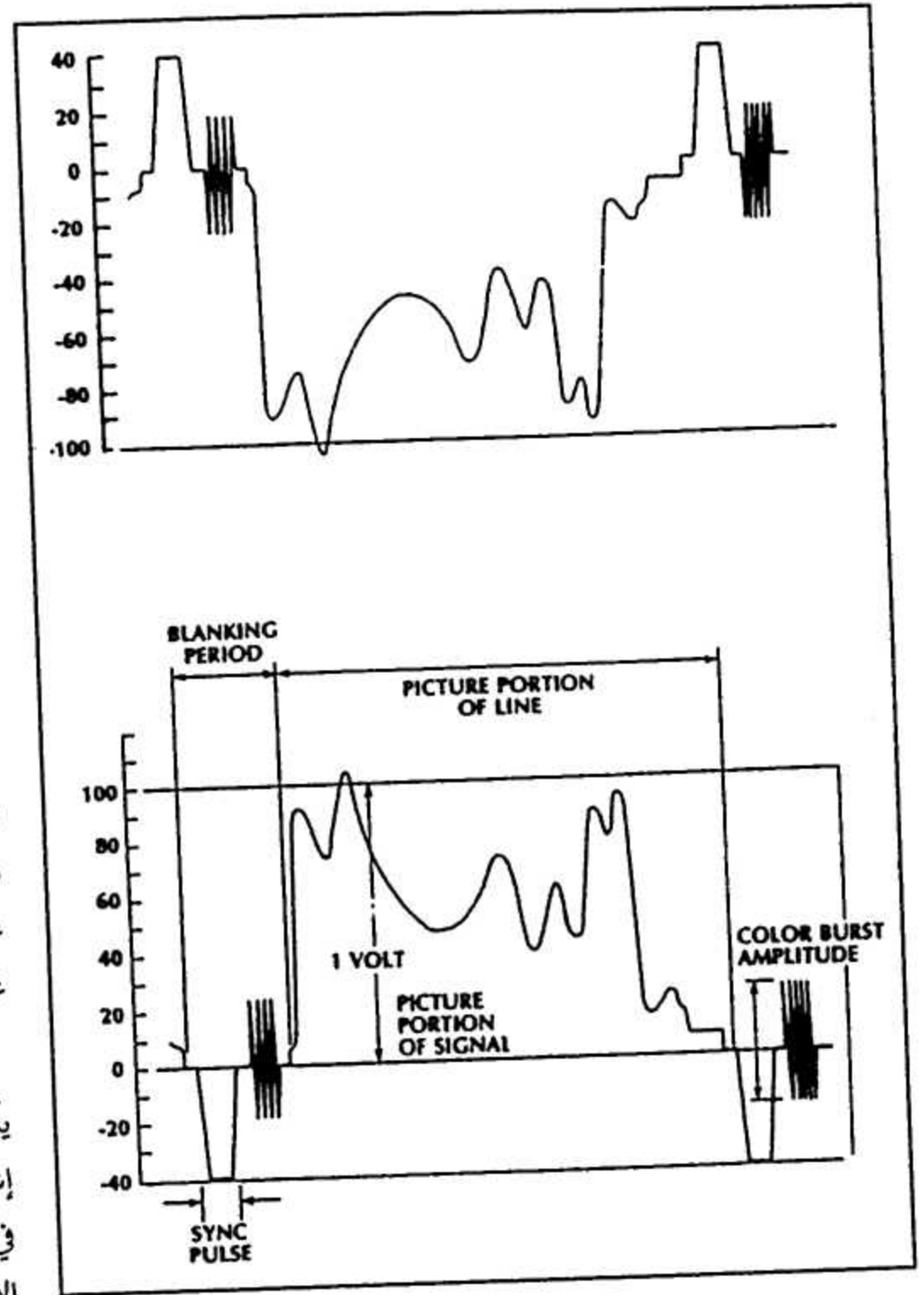
1. قلب إشارة الفيديو.

المبدأ: قلب كلي لشكل موجة الفيديو والتزامن.

إن استخدام طريقة قلب إشارة الفيديو كطريقة من طرق التعمية بدأت أساساً في أنظمة التعمية للتلفزيون

الموزع بخط النقل المحوري وهو من الأشكال المعقدة نسبياً (انظر الشكل 18-1). وقد كان فعالاً في تأمين الحماية من الاختراق لأن جهاز الاستقبال التلفزيوني يجب تعديله لاستقبال إشارة فيديو ذات قطبية معكوسة مما يجعل الإشارة غير مشوهة.

شكل 1-18. قلب إشارة الفيديو. يتم قلب إشارة الفيديو للخط بشكل كامل وبذلك تصبح نبضات التزامن غير قابلة للمسك و تبدو معلومات الصورة سالبة. إن إشارة اللون تكون معكوسة أيضاً وهي مزاحة 180° درجة في الطور. هذا الشكل من التعمية سهل الاختراق لأن الكثير من مستقبلات الأقمار الفضائية تمتاز بوجود مفتاح على الواجهة الخلفية لقلب الاستقطاب.



2- إزاحة الموجة الجيبية للترامن.

المبدأ: إضافة موجة جيبية لإشارة الفيديو عند تردد الخط أو أحد مضاعفات تردده.

هناك شكلان أساسيان لهذه التقنية: تردد الموجة الجيبية للخط ومضاعفات هذا التردد. وتكون طريقة العمل بسيطة في الحالتين، إذ يدفع جهد الموجة الجيبية المضافة نبضات التزامن إلى منطقة الفيديو في الإشارة، وينجم عن ذلك بأن يصبح المستقبل غير قادر على القفل أو التزامن وبالتالي تدمع الصورة أو تصبح غير ثابتة (انظر الشكل 2-18).

هذه الطريقة غير فعالة للتعمية في الإرسال الفضائي حيث يكون عرض الحزمة محدوداً. إذ أن إضافة موجة جيبية يزيد من مطال إشارة الفيديو، وما لم يتم تضييق الإشارة قبل التعمية لضمان بقائها في مستوى قياسي فإن إضافة الموجة الجيبية سوف تؤدي إلى زيادة في الانحراف Overdeviation وبذلك يتم تشويه الصورة.



شكل 2-18 إزاحة التزامن بالموجة الجيبية. يتم إزاحة نبضات التزامن الأفقية والشاقولية إلى الأعلى وتدخل المنطقة الفعالة لإشارة الفيديو. والإشارة الجيبية تقوم أيضاً بتعديل إشارة الفيديو وهذا يعني بأن مطال إشارة الفيديو يجب أن يتم تخميده قبل التعمية بحيث تقع الإشارة المعماة ضمن حدود جهد الإرسال ولا تستطيع دارة فصل التزامن في المستقبل التلفزيوني التمييز بين إشارة الفيديو ومعلومات التزامن.

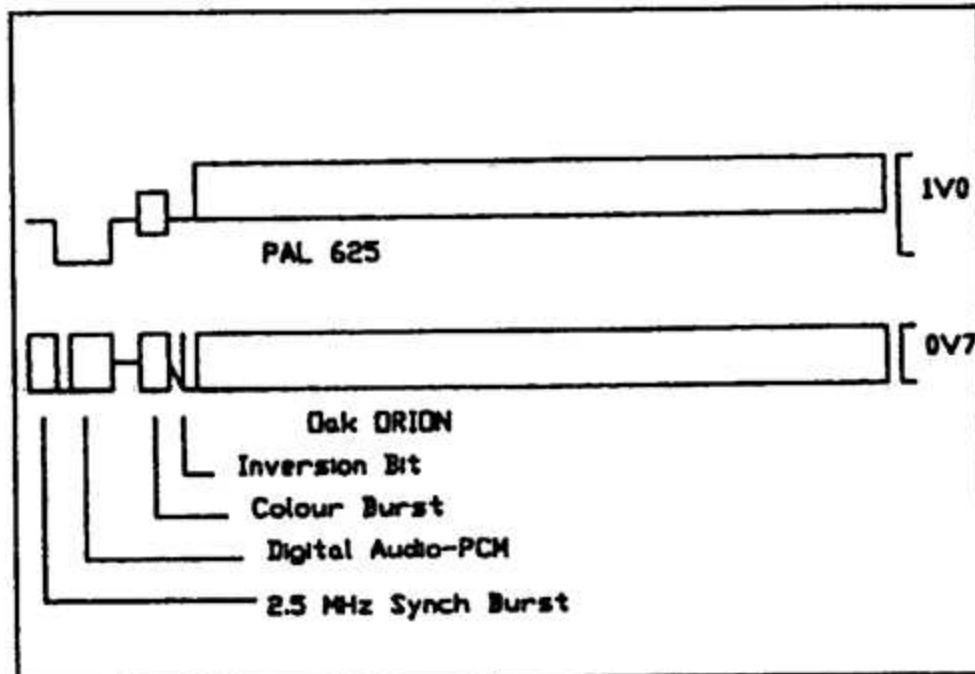
استخدمت هذه الطريقة في التعمية في أمريكا الشمالية وأوروبا. وهي واحدة من الطرق المستخدمة في أنظمة Oak و Orion و Video Cipher II. ففي نظام ORION تتضمن فترة التزامن الأفقي مجموعة نبضات تزامن Sync Burst ذات تردد 2.5 ميغاهرتز متبوعة بمجموعة نبضات معطيات وفي نظام Video Cipher يتم استبدالها بالترزامن. إن معلومات التزامن الضرورية متضمنة بنبضات المعطيات.

و إن هذه التقنية ليست ذات وثوقية متميزة، حيث أن نبضات التزامن وحتى نبضات المعطيات يمكن كشفها بواسطة هواة كشف التعمية. وإن الحلول الأقل كلفة تعتمد على هذه الإشارة المكتشفة لتشكيل إشارة تزامن باستخدام قلاب أحادي الاستقرار Monostable. بينما الحلول المكلفة تعتمد على توليد إشارة تزامن كاملة في دائرة تستخدم إشارة اللون أو بعض الإشارات الأخرى للقفل.

5- القلب الفعال Active Inversion

المبدأ: القلب الفعال لمعلومات الفيديو (انظر الشكل 4-18).

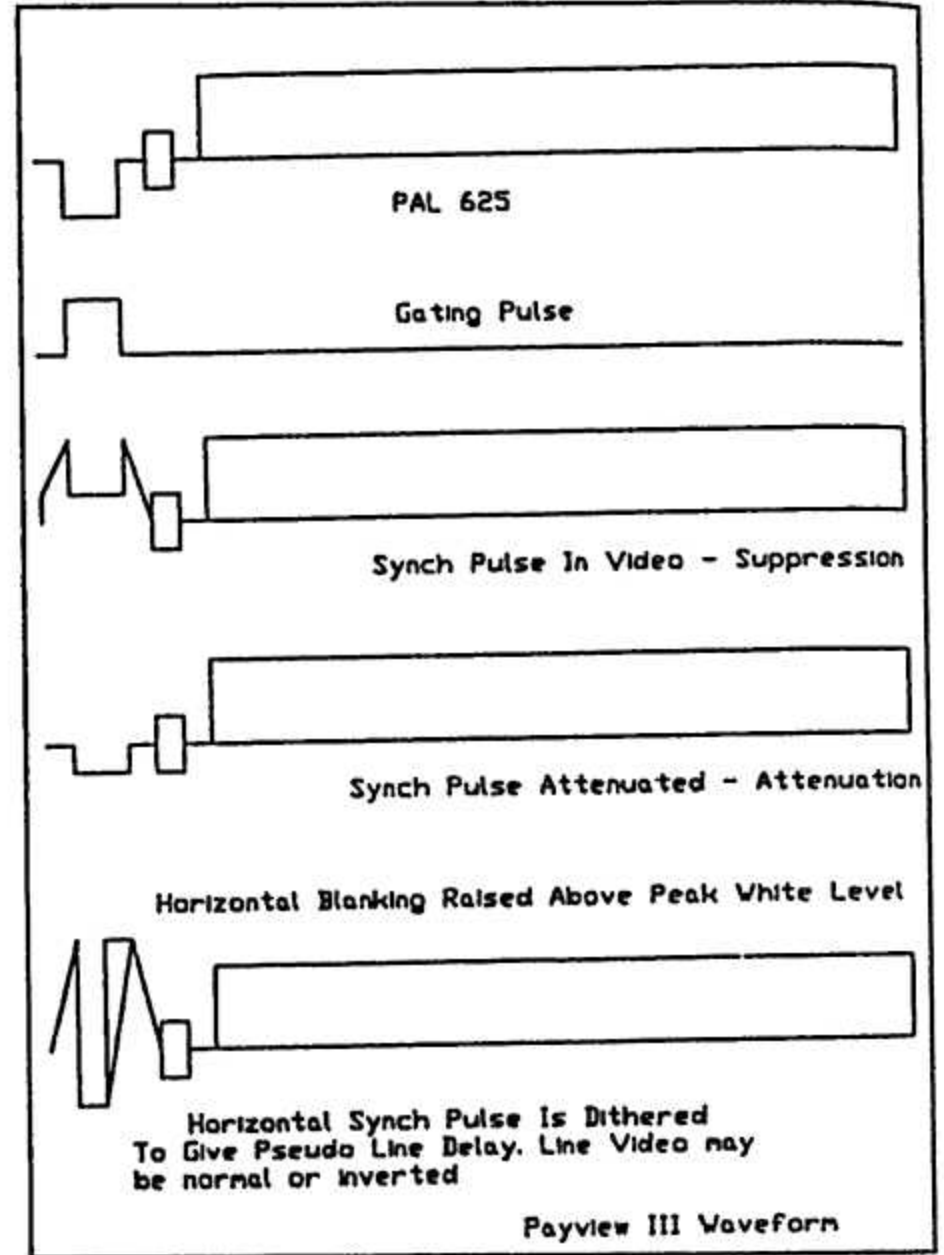
إن قلب معلومات الفيديو خطأ بعد خط يمكن أن يكون طريقة للتعمية ذات وثوقية عالية. ولكن في أغلب الحالات، فإن إشارة الفيديو يجري قلبها بالتناوب، وهذا يقلل من الوثوقية. وفي بعض الأنظمة يتم قلب الحقول بصورة متعاقبة، وهذا شكل ضعيف من أشكال التعمية.



شكل 4-18 القلب الفعال لإشارة الفيديو. طريقة التعمية بالشكل القطبي هي الأسهل لأنها تحتوي على نبضة تشير إلى قطبية إشارة الفيديو لكل خط. نظام Oak Orion الموضح هنا هو مثال للقلب القطبي.

3- إزاحة نبضة التزامن

المبدأ: تدفع نبضات التزامن في منطقة الفيديو من الإشارة. ويمكن تطبيق هذه الطريقة على التزامن الأفقي و/أو التزامن الشاقولي (انظر الشكل 3-16).



شكل 3-18 ضغط نبضات التزامن. في طريقة التعمية هذه، يتم إزاحة نبضات التزامن الأفقية والشاقولية نحو الأعلى إلى المنطقة الفعالة من إشارة الفيديو وذلك بواسطة نبضة التبويب. وبذلك لا تستطيع دائرة فصل التزامن في المستقبل من التمييز بين إشارة الفيديو ومعلومات التزامن.

إن إزاحة نبضات التزامن يمكن أن تمنع فعلياً المستقبل التلفزيوني من القفل على الصورة. وبخلاف إزاحة الموجة الجيبية للترزامن فإن فترات التزامن هي فقط التي تتأثر في هذه الطريقة، وإن شكل الموجة التي تضاف إلى إشارة الفيديو للتعمية هي أساساً عبارة عن قطار نبضات ومن هنا جاءت التسمية بإزاحة نبضة التزامن.

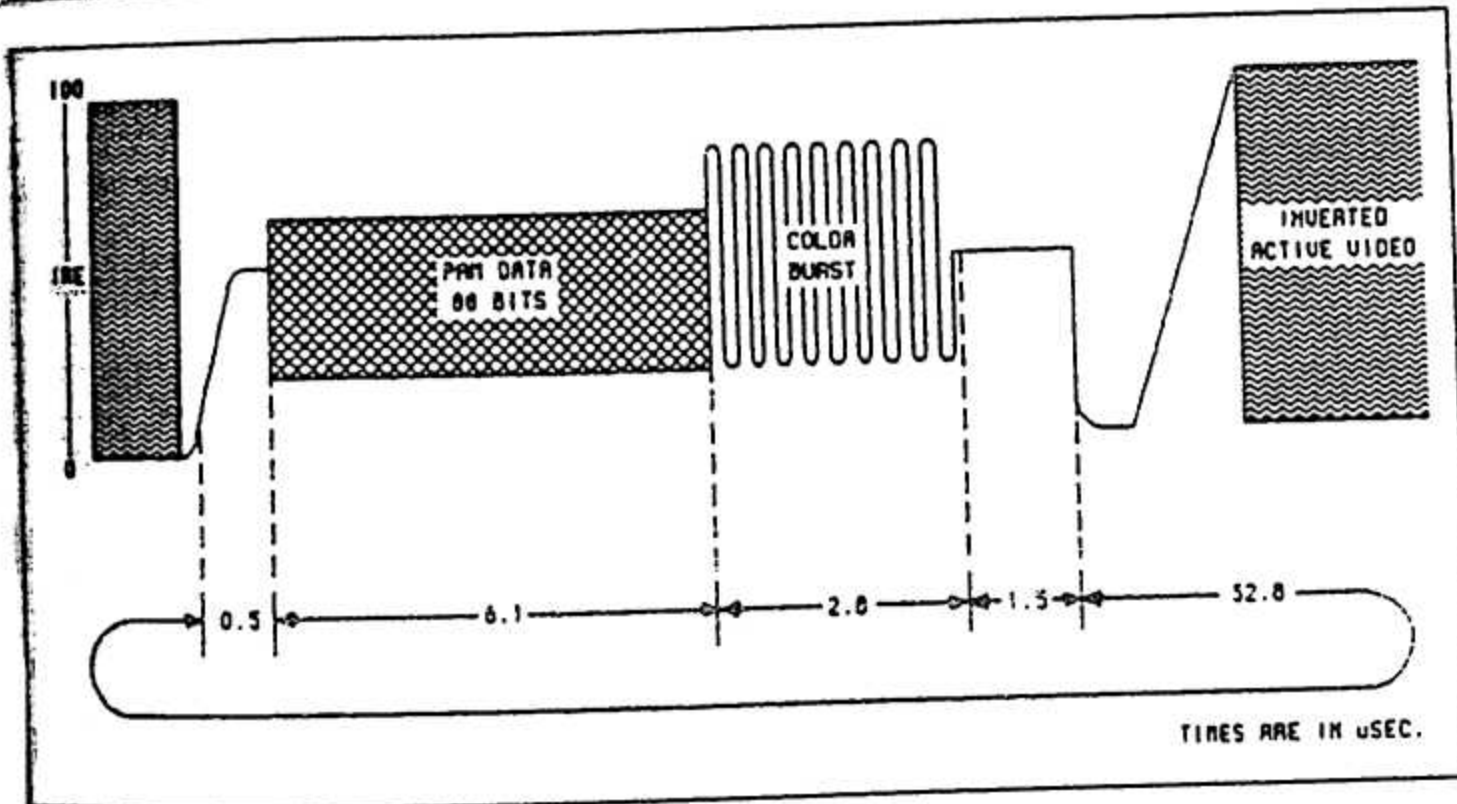
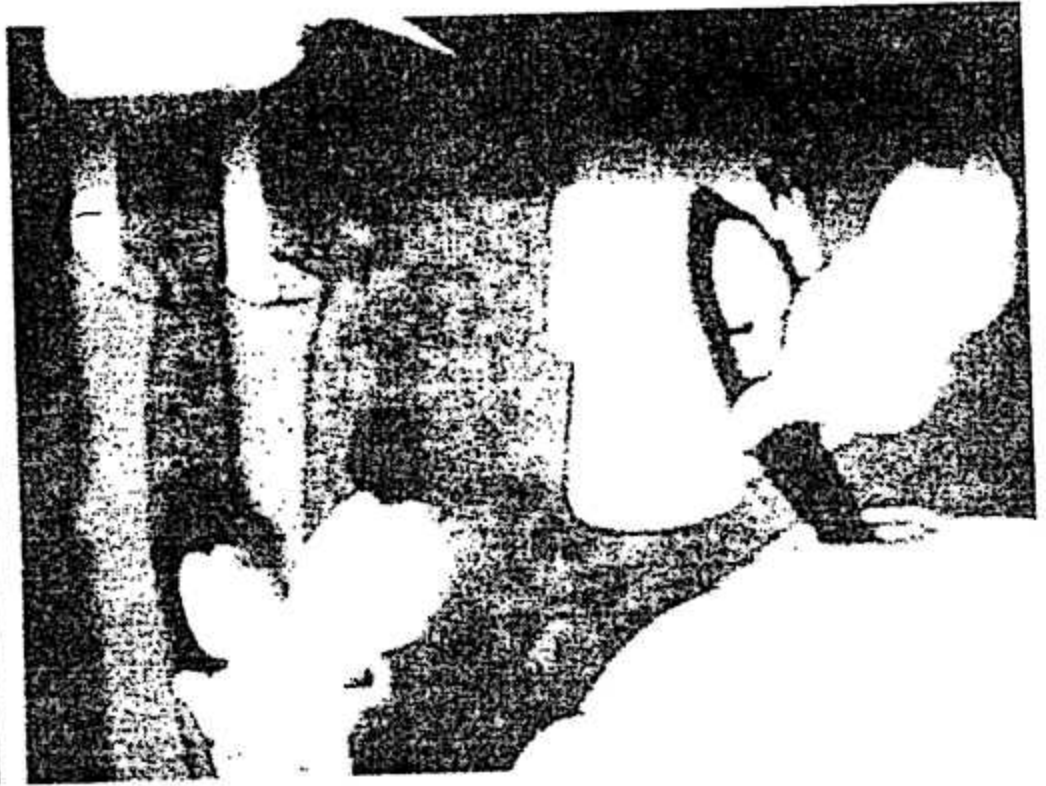
عندما يتم إرسال قطار النبضات الضروري لإزالة التعمية على حامل ثانوي منفصل، حينئذ يستخدم تعبير إزاحة مُبوبة لتزامن Gated Sync Shifting.

4- استبدال التزامن

المبدأ: يتم استبدال التزامن الأفقي و/أو العمودي بموجة غير قياسية (انظر الشكل 5-18).

هذه الطريقة، يكفي كشف هذه النبضة المفتاحية. النظام غير المفتاحي يختلف تماماً، إذ لا يوجد في بنية الخط ما يدل على قطبية الفيديو.

هناك شكلان للتعمية بالقلب الفعال، الشكل القطبي وغير القطبي. الشكل الأول أقل وثوقية حيث توجد نبضة في فترة الإطفاء الأفقي تدل على قطبية الفيديو. ولاختراق

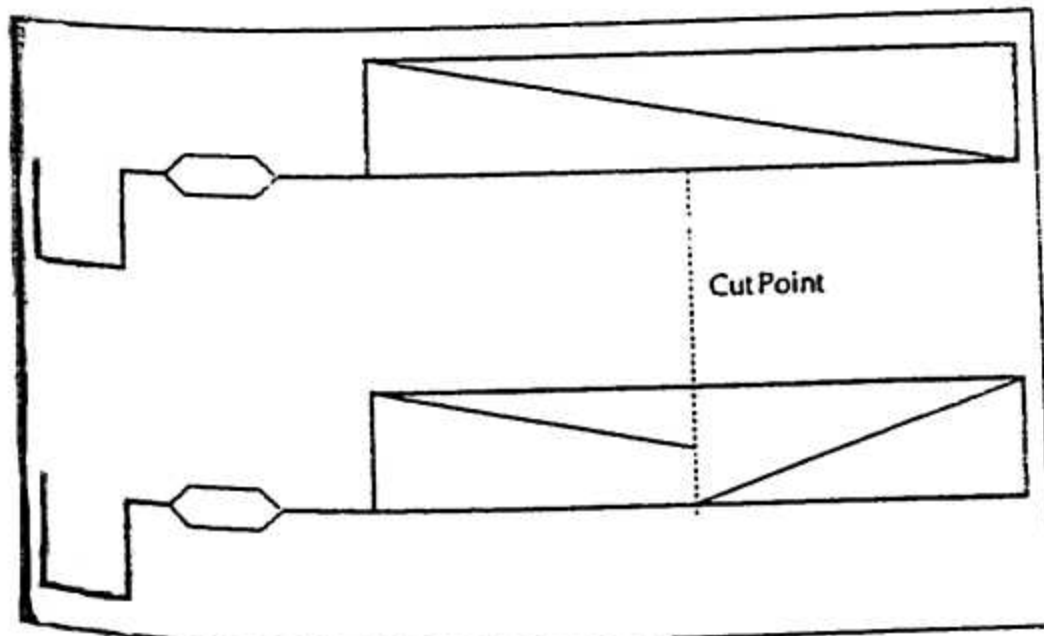


الشكل 5-18 استبدال التزامن. يستخدم في نظام Video Cipher II. حيث تستبدل منطقة التزامن كاملة بمعطيات رقمية. ذلك يعني عدم وجود نبضات تزامن تشابهية يمكن فصلها في المستقبل التلفزيوني. يمكن استبدال التزامن الشاقولي أيضاً. ونتيجة لذلك تصبح الصورة مطموسة تماماً. الصورتان في الأعلى. احدهما واضحة والأخرى معماة.

غير أنها تلائم التصميم الرقمي. والعديد من الأنظمة الأوربية تبنت هذا المبدأ مع اختلاف في نسبة النجاح. فإذا تم تحديد عدد القطع للخط الواحد، فإن نقاط القلب يمكن تعيينها.

6- القطع والقلب.

المبدأ: يقسم خط الفيديو إلى عدة قطع وتقلب قطبية إشارة الفيديو لعدد من القطع حسب ترتيب معين (انظر الشكل 6-18). في حين يصعب تطبيق هذه الطريقة في الدارات التشابيهية،



شكل 6-18 القطع والقلب. تقطع إشارة خط الفيديو عند نقطة معينة وتقلب قطبية بقية الإشارة اعتباراً من هذه النقطة. هذه الطريقة في التعمية لها عيوب تتمثل في إزاحة الجهد بين إشارة الفيديو المقلوبة والعادية.

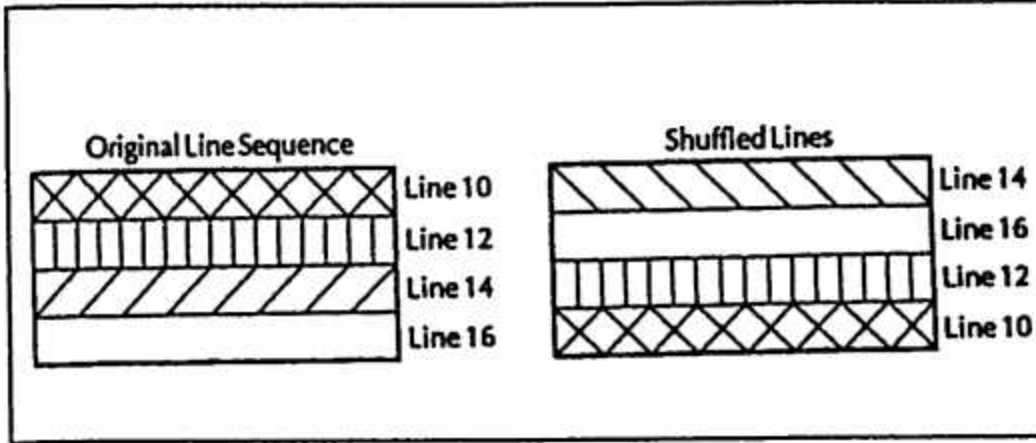
هذه الطريقة في التعمية شائعة الاستخدام في أوروبا وهي عالية الوثوقية، ويوجد عموماً 256 عينة تقطيع وهذا يعني بأن نقطة القطع محددة بكلمة مؤلفة من ثمانية خانات أو ثمانية واحدة.

7- القطع والتدوير

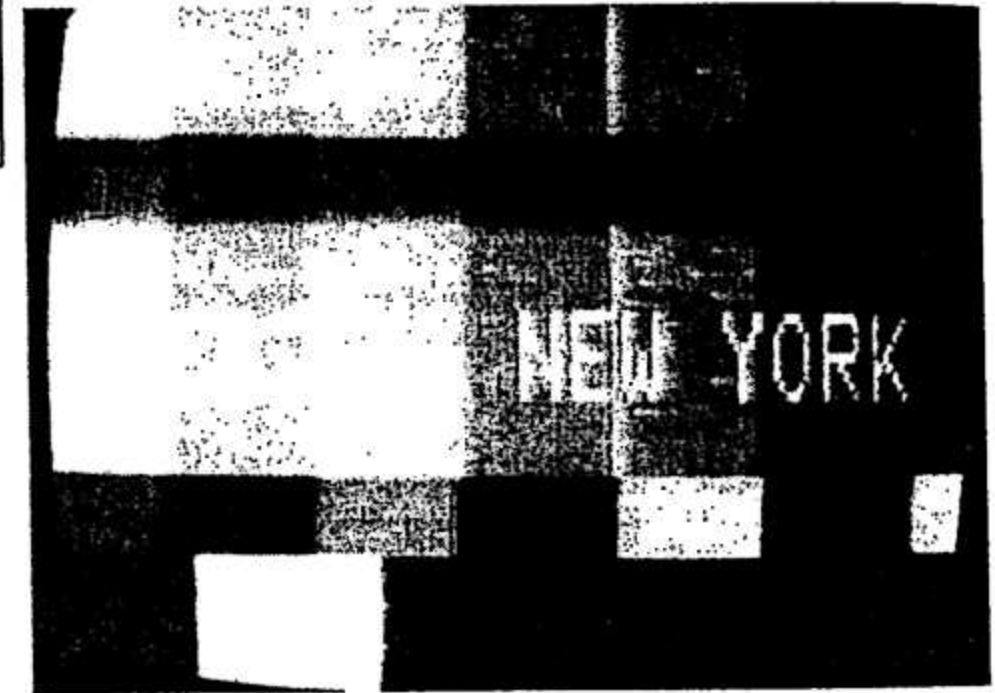
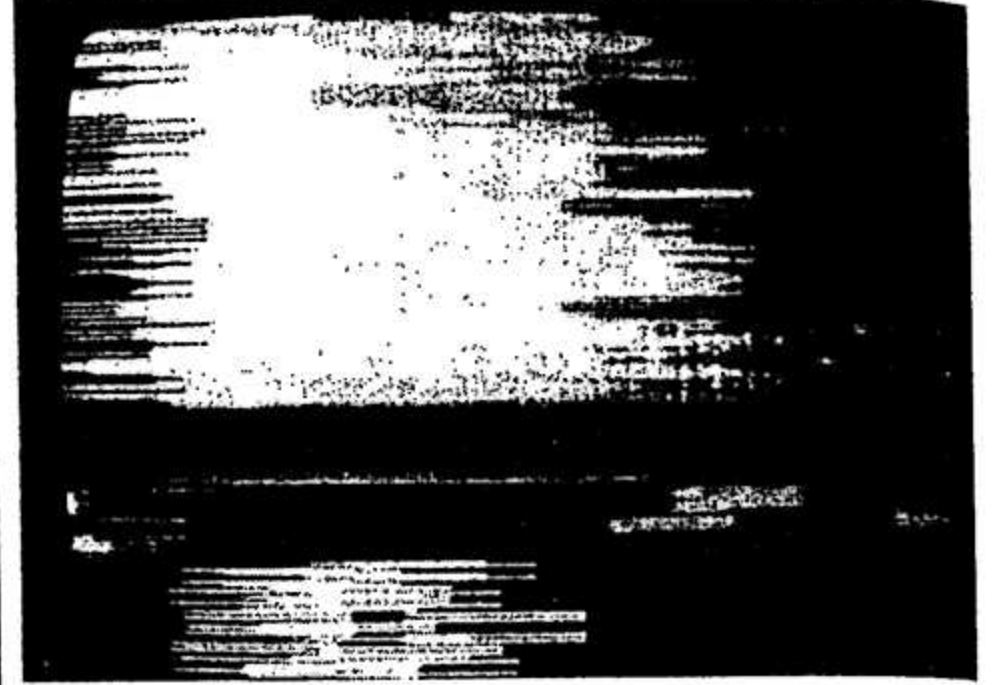
المبدأ: يقطع خط الفيديو إلى عدد معين من القطع، ومن ثم يتم تدوير حزمة قطع من نهاية الخط إلى بدايته (انظر الشكل 7-18).

8- خلط الخطوط Line Shuffle

المبدأ: يتبدل موضع الخطوط في حقل أو إطار بحيث يتم إرسالها بطريقة غير صحيحة. فمثلاً، يرسل الخط 15 بدلاً من الخط 211 (انظر الشكل 8-18). تتطلب هذه الطريقة في التعمية تخزيناً للحقل والإطار وبالتالي دارات رقمية جديدة. إنها واحدة من أكثر طرق التعمية وثوقية، لذلك فهي تحوز على اهتمام المبرمجين.



شكل 8-18 خلط الخطوط. في هذه الطريقة يعاد ترتيب خطوط الفيديو المرسل. وإن الدارات المعقدة المطلوبة لتخزين حقل أو إطار تقضي بأن لا تتم معالجة العدد الكامل من الخطوط في كل عملية.



شكل 7-18. القطع والتدوير. هذا النظام ذو وثوقية عالية حيث تقطع إشارة الفيديو عند نقاط معينة وتدور الإشارة حول هذه النقطة وهناك صعوبة في كشف هذه النقطة التي يتم عندها القطع، إذ يوجد العديد من الطرق لإخفاء هذه النقطة عن القرصنة الذين يحاولون اختراق النظام.

تقنيات التعمية للصوت.

2- قلب الطيف Spectrum Inversion

المبدأ: يتم تدوير الطيف الصوتي للتردد من صفر وحتى 11 كيلوهرتز حول التردد الحامل وبذلك يصبح التردد المنخفض تردداً عالياً والعكس بالعكس.

استخدمت هذه الطريقة في أمريكا الشمالية وأوروبا، حيث يصبح الصوت مشوهاً وغير قابل للفهم. ويتم اختيار تردد الحامل بحيث يكون أعلى من أعلى تردد في مجال حزمة تمرير الصوت وهو عادة 12.8 و 15 كيلوهرتز.

1- صوت FM.

مبدأ: تعدل إشارة الصوت ترددياً على حامل فوق صوتي بتردد 30 أو 70 كيلوهرتز.

هذه التقنية الشائعة في أمريكا الشمالية هي نادرة في أوروبا. وتستخدم الحزمة الترددية من صفر وحتى 11 كيلوهرتز المخصصة أصلاً للقناة الصوتية لأغراض أخرى مثل "قناة النداء" لإعلام المشاهد بأمر يخصه.

إن هذا النوع من التعمية ليس بالصعب اختراقه لذلك تنقصه الوثوقية. فمتى علم تردد الحامل يكون من السهل بناء كاشف تعديل مع حلقة قفل طوري (PLL).

تعديل عرض النبضة

يحدث قطار النبضات بمعدل ثابت ولكن يتوافق عرض النبضة مع قيمة الجهد التشابهي. وكلما كانت النبضة عريضة كلما كان الجهد الموافق لها كبيراً.

تعديل مطال النبضة

تؤخذ عينات من الإشارة التشابهيّة بفترات زمنية منتظمة وترسل نبضات يوافق ارتفاعها ارتفاع المطال لهذه العينات.

تعديل موضع النبضة

هذا التعديل يشبه تعديل عرض النبضة ولكن يولد مذبذب الساعة نبضة يتوافق موضعها مع مطال الإشارة التشابهيّة. وكلما كان الفراغ بين النبضات أعرض كلما كان الجهد الموافق لها أكبر.

إن استخدام هذا الشكل من ترميز الصوت يجعل تسجيل الإرسال على شريط فيديو أمراً صعباً. إذ أن عرض الحزمة على قارئ الفيديو لا يتجاوز عموماً 15 كيلوهرتز وبذلك فإن التسجيل سوف يؤدي إلى فقدان الجزء الأخفض من حزمة تمرير الصوت.

3- الصوت الرقمي Digital Audio

إن مجرد ذكر الصوت الرقمي يثير الرعب في قلوب البعض من هواة فك التعمية، ذلك أنها من الطرق عالية الأمان في إرسال الصوت ولكنها أكثر كلفة من طرق تشابهيّة أقل تعقيداً. وهذه التقنية هي جزء متضمن في نظام MAC وقد استخدمت في أنظمة Video Cipher II و Oak Orion في أمريكا الشمالية. يستخدم تعبير التعديل بالترميز النبضي (PCM) لوصف تقنية تحويل جهد تشابهي إلى قطار من النبضات، ومن ثم إلى عدد رقمي. وهناك صيغ أخرى للأشكال الرقمية للتعديل مثل تعديل عرض النبضة (PWM)، تعديل مطال النبضة (PAM)، وتعديل موضع النبضة (PPM).

طرق رقمية وتشابهيّة

التبديل التشابهي الرقمي

بما أن الإشارة التشابهيّة تتغير باستمرار ضمن حدود معينة، فإن عملية تحويلها إلى شكل رقمي ينبغي أن يبدأ بتعريف حدود الجهود وتردداتها الأعظمي. هذه المقادير هي مداخل أساسية لعملية التبديل وتحدد المعاملات المطلوبة لمبدل تشابهي رقمي (ADC).

معاملات التبديل ADC

(ADC Conversion Parameters)

حدود الجهد

يجب أن يقع مطال الإشارة التشابهيّة بين حددين، معرفان برقمين عدديين. فمثلاً، من أجل مبدل تشابهي رقمي بدقة 8 خانات، يوافق الجهد صفر القيمة الثنائية 0000 0000. ومستوى الجهد الأعظمي 10 فولت يمكن تمثيله بالقيمة 1111 1111.

التردد الأعظمي

إن التردد الأعظمي في الإشارة التشابهيّة له تأثير مباشر على تردد أخذ العينات للمبدل. فتردد العينات يحدد النافذة الزمنية التي يتم خلالها قياس جهد جزء من الإشارة التشابهيّة (انظر الشكل 18-9). وكلما كان تردد أخذ العينات كبيراً، كلما كانت الفترة الزمنية لأخذ العينات صغيرة. من الناحية النظرية، فإن تردد أخذ العينات للمبدل يجب أن تساوي ضعف التردد الأعظمي للإشارة التشابهيّة.

تمثل الإشارة التشابهيّة بتغيرات مستمرة لمستويات الجهد، بينما تتألف الإشارة الرقمية من مستويين فقط هما الصفر أو الواحد. هذه البساطة تجعله أسهل لتطبيق خوارزميات معقدة على إشارات منطقية بالمقارنة مع الإشارات التشابهيّة. ومن الصعوبة اختراق إشارة مشفرة رقمياً.

يزداد باستمرار احتواء المستقبلات التلفزيونية على التقنيات الرقمية. ولسنوات قليلة مضت، كان الفني أو مهندس التلفزيون يستطيع بمعارف أساسية للمنطق العددي وتطبيقاته أن يتدبر أمره، أما اليوم فيلزمه أيضاً التآلف مع المعالجات وداراتها المحيطة.

للتقنيات الرقمية مزاياها الخاصة. فبعض الأعطال يمكن تحديدها، لأنه غالباً يكون من الضروري التعرف على المنطق العالي والمنخفض بدلاً من قياس مجالاً من القيم المتغيرة باستمرار للجهد. ويجب الإشارة إلى وجود أنظمة حديثة لتحليل الأعطال مبنية حول عناصر تعتمد على المعالجات ولكنها يمكن أن تكون عديمة الجدوى أحياناً.

على الرغم من التقدم التقني فلا تزال معظم الإشارات في الإرسال التلفزيوني هي بالشكل التشابهي. لذلك فمن الطبيعي البدء بشرح تبديل الإشارة التشابهيّة إلى ما يعادلها رقمياً.

التحويل التناظري الرقمي - المحول الومضي

Flash Converter

يستخدم المبدل الومضي طريقة سريعة جداً لتحويل إشارة فيديو تشابهية إلى إشارة رقمية (انظر الشكل 18-10). يعتمد هذا المبدل على سلسلة من المقارنات. فعندما يتجاوز دخل الإشارة مستوى جهد مرجعي معين، تتغير حالة خرج المقارن من المنخفضة إلى العالية. ويتحدد المستوى المرجعي لكل مقارن بواسطة سلسلة من المقاومات المتغيرة ويمكن للمصمم ضبط الجهد المرجعي الرئيسي ومن ثم جهد الدخل لكل مقارن. يتم تبديل الجزء الخاص بالإشارة الفيديوية من كل خط وذلك يسمح بدقة أفضل للمبدل لأنه بذلك يهمل نبضات التزامن التي تحتل 300 ميلي فولت ويخصص كامل المجال لعملية تبديل 700 ميلي فولت مخصصة لتغيرات الإشارة الفيديوية. كذلك يكون تأثير الضجيج في حده الأدنى في هذا النوع من المبدلات لأنه تجري تكبير للإشارة قبل بدء عملية التبديل.

يغذي خرج المقارن مرزماً أفضلية بحيث تمر القيمة الثنائية binary للمقارن ذو المستوى الأعلى إلى الخرج وذلك عندما يكون دخل المرز في حالة تهيؤ.

التبديل الرقمي التناظري DAC الرقمية

إن عملية تبديل الأرقام إلى جهد تناظري هي عملية بسيطة نسبياً. فلكل خانة في العدد الرقمي قيمة معينة يمكن تمثيلها بجهد يتناسب مع هذه القيمة، فإذا تم جمع جهود المخارج فتكون النتيجة هي جهد تناظري يتناسب مع كل عدد رقمي.

معاملات التبديل DAC

هناك عدداً من التسميات المستخدمة في التبديل الرقمي التناظري كما هو الحال بالنسبة للتبديل التناظري الرقمي.

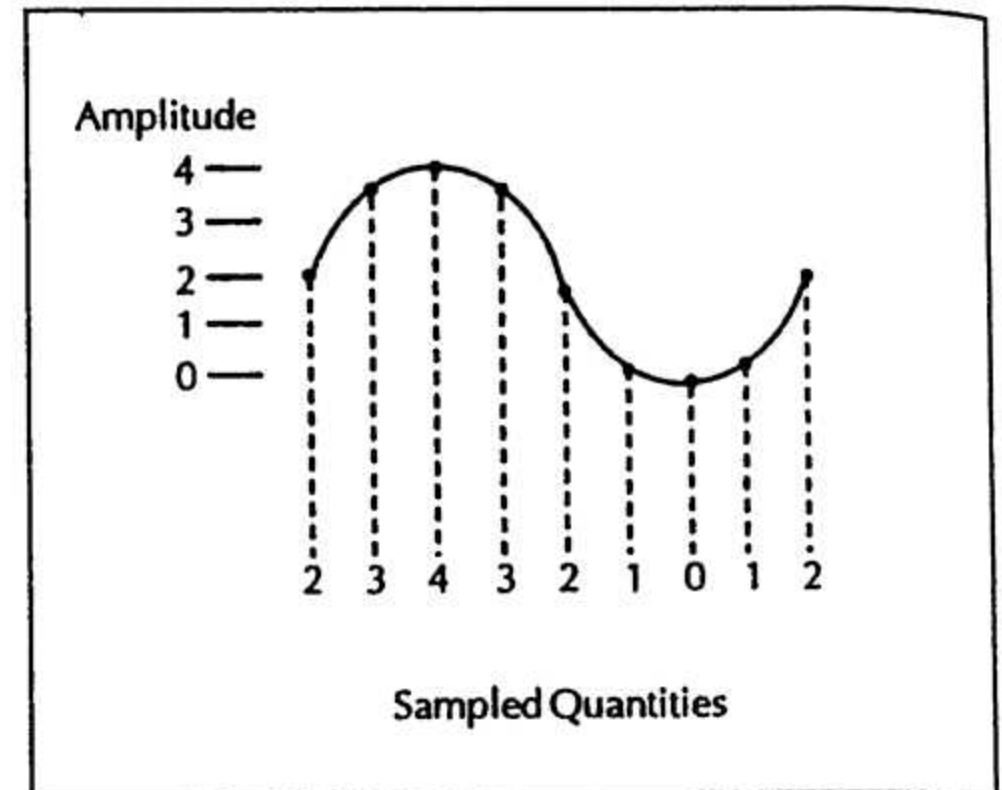
الدقة Accuracy

تحدد دقة التبديل الرقمي التناظري بمقارنة الخرج الحقيقي مع الخرج النظري. ويعبر عنها بنسبة مئوية من قيمة جهد الخرج الأعظمي. ينبغي أن لا يتجاوز الخطأ نصف قيمة الخانة ذات الوزن الأدنى LSB. فمثلاً من أجل مبدل DAC (8 خانة)، يكون LSB مساوياً $1/256$ من قيمة جهد الخرج الأعظمي. وهذا يساوي 0.39% أي الخطأ أقل من 0.195%.

خطأ الإزاحة Offset Error

يعرف خطأ الإزاحة بأنه مستوى الجهد المتولد حين تكون جميع المدخلات الرقمية مساوية للصفر. ويمكن إلغاء أي جهد لا يساوي الصفر باستخدام دائرة خارجية.

وهذا ضروري للتأكد من إعادة تشكيل الإشارة التناظرية بصورة صحيحة عندما يعاد تحويل المعلومات الرقمية لاحقاً إلى الشكل التناظري. عملياً، يحاول أكثر المصممين استخدام تردد أخذ العينات مساوياً لثلاثة أضعاف التردد الأعظمي للإشارة التناظرية.



شكل 18-9 أخذ عينات لوجة جيبية. إن قيمة العينة رقمياً تكافئ الإشارة التناظرية. من الواضح بأنه ينبغي أن يكون تردد أخذ العينات أكبر من تردد الإشارة الجيبية للحصول على الحد الأدنى من الدقة حين يعاد تشكيل الإشارة في المبدل الرقمي التناظري، حيث يجب الترشيح لإزالة التدرج في الجهد المتولد عن عملية أخذ العينات.

المجال Range

المجال لمبدل تناظري رقمي، هو عدد الخطوات الممكنة بالصيغة الرقمية. لإيضاح ذلك، يستخدم في مبدل ADC ذو ثمانية خانات 256 مستوى تغيير من 0000 0000 إلى 1111 1111.

عرض الخطوة Step Size

عرض الخطوة هي كمية الإشارة التناظرية المطلوبة للتأثير على مستوى واحد أو لتغيير عدد في الخرج الرقمي. ففي المجال من 0 وحتى 10 فولت مع دقة 8-خانات، هناك تغيير مقداره 0.0390 فولت مع كل خطوة.

في أغلب الحالات، تكون استجابة المبدل التناظري الرقمي ADC أو المبدل الرقمي التناظري DAC خطية وتسمى بالتعبير التقني Monotonic.

هناك طرقاً عديدة لتبديل إشارة تناظرية بقيمة رقمية مختلفة. وأكثر التقنيات استخداماً لتبديل إشارة الفيديو معروفة باسم التبديل الومضي (Flash Conversion).

شكل 10-18. المبدل الومضي التشابهي الرقمي. تستخدم مجموعة من المقارنات لتحديد مطال إشارة الدخل التشابهي. وعندما تتجاوز الإشارة احد الجهود المرجعية للمقارن يتحول خرج المقارن إلى الحالة 1 منطقي. يقوم ناخب الأفضلية باختيار أعلى القيم لخرج المقارن الذي بشكل خرجاً لرمز ثنائياً آخر.

زمن التركيز Settling Time

هو الزمن الذي يستغرقه المبدل التشابهي الرقمي ليأخذ قيمة تقع ضمن مجال يتأرجح حول القيمة النهائية بمقدار $\pm 0.5 \text{ LSB}$ وذلك حين يتغير الدخل الرقمي. وهذا عامل أساسي يقيد التردد الأعظمي الممكن استخدامه للتحويل.

الدقة Resolution

إن دقة المبدل التشابهي الرقمي هي مقلوب عدد الخطوات المنفردة معبراً عنها بنسبة مئوية. للإيضاح، في محول DAC-8خانات، تكون الدقة مساوية $1/(256-1)$ والتي تساوي 0.392 أي تقريباً 0.39%. وعموماً، يكون عدد الخطوات المنفردة مساوياً للقيمة: $2^n - 1$

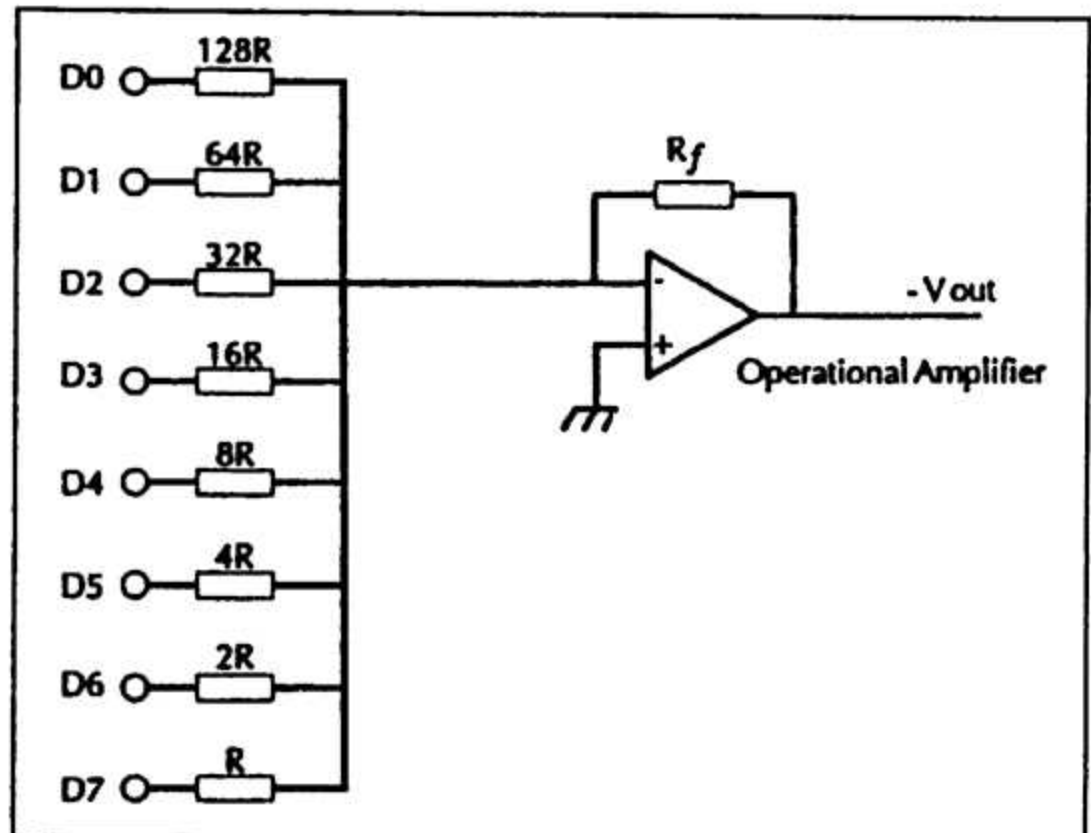
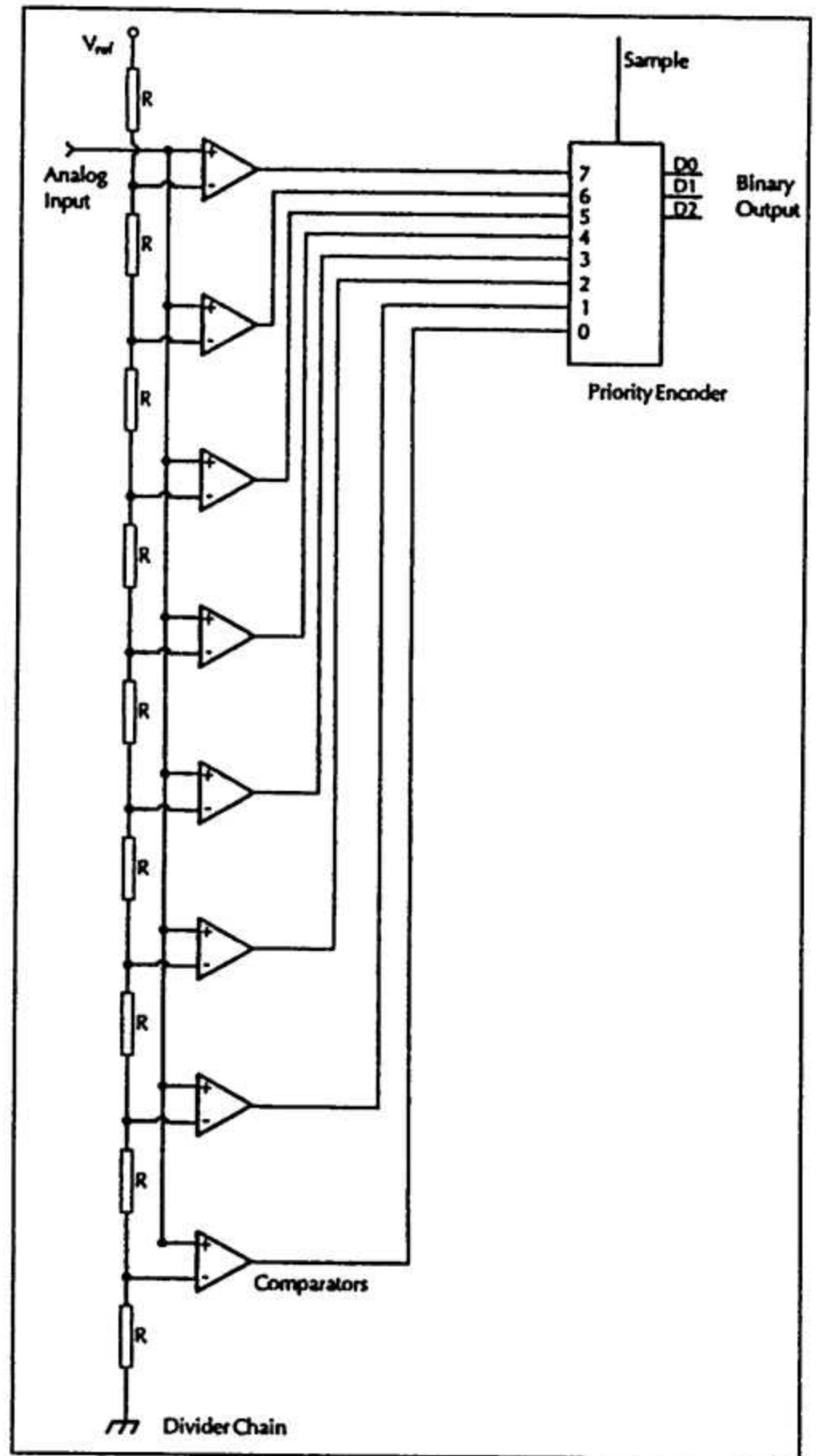
حيث n ترمز إلى عدد الخانات المستخدمة.

الخطية Linearity

في أغلب المبدلات الرقمية التشابهيّة، يجب أن يستجيب جهد الخرج بصورة خطية إلى الدخل الرقمي، وأي اختلاف يمكن أن يؤدي إلى أخطاء جديّة.

الرتابة Monotonicity

ينبغي أن يتغير جهد الخرج في المبدل الرقمي التشابهي خطوة واحدة في لحظة معينة استجابة لتغير مشابه للدخل الرقمي. وأي اختلاف يؤدي لاستجابة غير خطية.



شكل 11-18. مبدل رقمي تشابهي DAC ذو الدخل الموزون ثنائياً. حيث توجد مجموعة من المقارنات ذات القيم الموزونة لتحويل العدد الرقمي إلى جهد تشابهي. ويكون التيار المار عبر كل مقاومة خاضعاً لقانون أوم. ويستخدم ذات القانون لحساب جهد الخرج من حاصل مجموع تيارات الدخل ومقاومة التغذية العكسية.

يتناسب خرج المضخم العملياتي مع التيار المار بمقاومة التغذية العكسية Rf. وهذا التيار هو مجموع تيارات الدخل، ونظراً لكون الدخل المعكوس للمضخم العملياتي يمثل الأرضي الافتراضي، أي 0 فولت، لذلك فإن الجهد الهابط عبر المقاومة Rf يساوي جهد الخرج. ويمكن اشتقاق هذا الجهد من قانون أوم. وبما أن تيار الدخل سالب يكون جهد الخرج سالب أيضاً.

إن السبب الرئيسي لعدم انتشار هذا النوع من المبدلات هو قيم المقاومات العديدة المطلوبة. فلتحقيق مبدل DAC بثمانية خانات، يتطلب ذلك قيم مقاومات تتغير من R وحتى 128R. ويجب أن تتوفر هذه المقاومات أيضاً بدقة لا تنقص عن 0.5%.

التبديل الرقمي التشابهي - المبدل DAC ذو الدخل الموزون ثنائياً (Binary Weighted Input)

ربما يكون المبدل ذو الدخل الموزون ثنائياً هو أبسط المبدلات الرقمية التشابهيية. يستخدم هذا النوع شبكة من المقاومات ذات قيم تتوافق مع الوزن الثنائي للخانات لكل عدد رقمي.

بالعودة إلى الشكل 11-18، تمثل المقاومة R الأقل قيمة الخانة ذات الرقم الأعلى مرتبة، القيم الأخرى للمقاومات هي مضاعفات R وتتوافق مع الأوزان الثنائية الأخرى $2^0, 2^1, 2^2$. إن جهد دخل المقاومات هو 5 فولت أو صفر. لذلك فهذه الدارة هي أساساً دارة لتوليد التيار. بما أن للمضخم العملياتي ممانعة دخل عالية، لذلك يبدو الدخل السالب كأرضي افتراضي،

تقنية التشفير الرقمي

Digital Encryption Techniques

الخوارزمية بصندوق ذو مفتاح، فالتشفير هو العملية المكافئة لإغلاق الصندوق بالمفتاح حيث يستلم المستقبل الصندوق ويستخدم نفس المفتاح لفتح الصندوق والحصول على الرسالة من داخله.

هناك نقطة ضعف أساسية في هذه الطريقة، إذ أنه يوجد مفتاح وحيد في حين تكون الأطراف المستخدمة له كثيرة. و عندها ستبدأ المشاكل بالظهور لدى تناقل هذا المفتاح. وعندما يقع هذا المفتاح في يد طرف أجنبي فإنه سيتمكن من قراءة الرسالة.

يتعامل التشفير في أنظمة البث التلفزيوني عبر التوابع الصناعية مع معلومات رقمية. فهناك حالة من اثنتين لكل خانة من المعلومات (واحد أو صفر). لذلك يمكن استخدام تابع بسيط وقوي في خوارزمية التشفير كالتابع EXclusive OR (EXOR). و جدول الحقيقة لهذا التابع:

A	B	A ⊕ B
0	0	0
0	1	1
1	0	1
1	1	0

من الجدول نرى بأن الخرج يكون مساوياً للصفير عندما يتساوى الدخلان ويكون مساوياً للواحد عندما يختلفان. لنأخذ مثلاً على ذلك: الكلمة "DOG" ولنحاول تشفيرها مستخدمين المفتاح "CAT" بواسطة خوارزمية EXOR. فإذا كتبنا الرسالة "DOG" بالرمز ASCII وكذلك المفتاح و أجرينا بينهما عملية EXOR فإننا سنحصل على:

طرق التحكم بالبعثرة

يوجد طريقتان أساسيتان للتحكم بنظم التعمية: الوصول المحكوم (المتحكم به) والوصول المفتوح Open Access يستطيع مالك النظام في الوصول المحكوم أن يتحكم بكاشف التعمية لدى الزبون أما في أنظمة الوصول المفتوح فليس له أية سلطة على الكاشف. لذلك فإن الأنظمة المفتوحة تتصف بكونها أنظمة ذات حماية ضعيفة، وعلى النقيض، في أنظمة الوصول المحكوم يمكن أن يتم تعطيل نظام كشف التعمية لدى الزبون والتحكم بدرجة التعمية في بعض الحالات.

الخوارزميات

الخوارزمية عبارة عن مجموعة من التعليمات التي تقود المعالج الصغري لتشفير وفك تشفير المعطيات وليس هناك أية صلة بين مدى تعقيد الخوارزمية وأمن المعلومات المشفرة، ففي كثير من الأحيان تكون المعلومات أكثر أمناً وهي مشفرة بواسطة خوارزمية بسيطة.

تعتبر الخوارزمية DES (Data Encryption Standard) من الخوارزميات المعروفة جيداً والتي تعتمد على مبادئ بسيطة موضوعة بطريقة معقدة. قد تظهر الطريقة وكأنها معقدة وصعبة في حين أنها من أعمال الحاسوب البسيطة. فالخوارزمية كما نرى عبارة عن حل رياضي وليست دارة متكاملة مجردة أو نظام حاسوبي. والخوارزمية التي تشفر رسالة بأبسط أشكالها تتطلب عنصرين: الرسالة والمفتاح.

الرسالة قبل التشفير تسمى Plaintext نص صريح وعندما تشفر نطلق عليها اسم النص المعمي Cipher text ويمكن أن تمثل

اكتشف الخوارزمية- إلغاء تعمية الرسالة ومن ثم كشف المعطيات وتشغيل فاك التعمية الخاص به "Pirate". عادةً ما يُخزن الرقم الخاص للجهاز ضمن ذواكر وصول عشوائي RAM مزودة بالطاقة من خطوط تفصل عند فتح غطاء الجهاز مما يعني ضياع المعلومات الموجودة ضمن الذاكرة. وهذه الطريقة شائعة ومعروفة كتطبيق وقائي ضد القرصنة.

المفاتيح Keys

يجب أن تبقى معرفة المفاتيح حكراً على مالك النظام من أجل أمن المعطيات. ولذلك فهو يزود الجهاز بمفاتيح ثانوية تبقى ضمن الجهاز للقيام بتشفير وحماية المفتاح الأساسي.

مولدات السلاسل الثنائية الشبه عشوائية PRBSG (Pseudo Random Binary Sequence Generators)

الهدف من هذه المولدات هو الحصول على سلسلة رقمية بحيث لا يوجد أي ارتباط واضح بين أرقامها. أي بمعنى آخر يجب أن تظهر السلاسل على أنها عشوائية.

من الأفضل بالطبع استخدام سلاسل عشوائية حقيقية. ولكن المولد في هذه الحالة يكون معقد تكنولوجياً إذ لا يمكن تأمين الإنتاج الكمي كما أنه لا يعمل في الزمن الحقيقي، إضافة إلى أن استخدام برنامج لتوليد هذه السلاسل يُلغى عشوائية هذه السلاسل. لهذا فمن الحكمة استخدام السلاسل الشبه عشوائية لسهولة توليدها من معادلة غير خطية أو من إجراء بسيط.

تستخدم مسجلات الإزاحة ذات التغذية العكسية الخطية كمولدات شائعة الاستخدام للسلاسل شبه العشوائية (انظر الشكل 12-18). القيمة البدائية للمُسجّل تدعى "Seed". يتم إزاحة الخانات بعدئذٍ في مُسجّل إزاحة إلى اليمين ومن ثم يجري إدخال خرجين منها إلى دائرة EXOR الذي يغذي مُسجّل إزاحة في أقصى اليسار.

شكل 12-18. شكل يوضح مولدات PSBSG باستخدام مسجلات إزاحة ذات تغذية عكسية. بطريقة خطية. مع كل نبضة ساعة. تتحرك المعطيات في كل مسجل إزاحة إلى مسجل إزاحة آخر نحو اليمين.

Plaintext (DOG) - Key(CAT) = Cipher text			
DOG = 68 79 71	01000100	01001111	01000111
CAT = 67 65 84	01000011	01000001	00001011
Cipher Output=07 14 11	00000111	00001110	00001011

من الواضح أنه لا توجد علاقة خطية بين النص المشفر والنص الأصلي. ونستطيع بواسطة المفتاح أن نستخلص الرسالة بتطبيق نفس التابع EXOR مرة ثانية على النص المشفر. إذا فلا بد للمرسل والمتلقي من استخدام نفس المفتاح حتى يعمل هذا النظام.

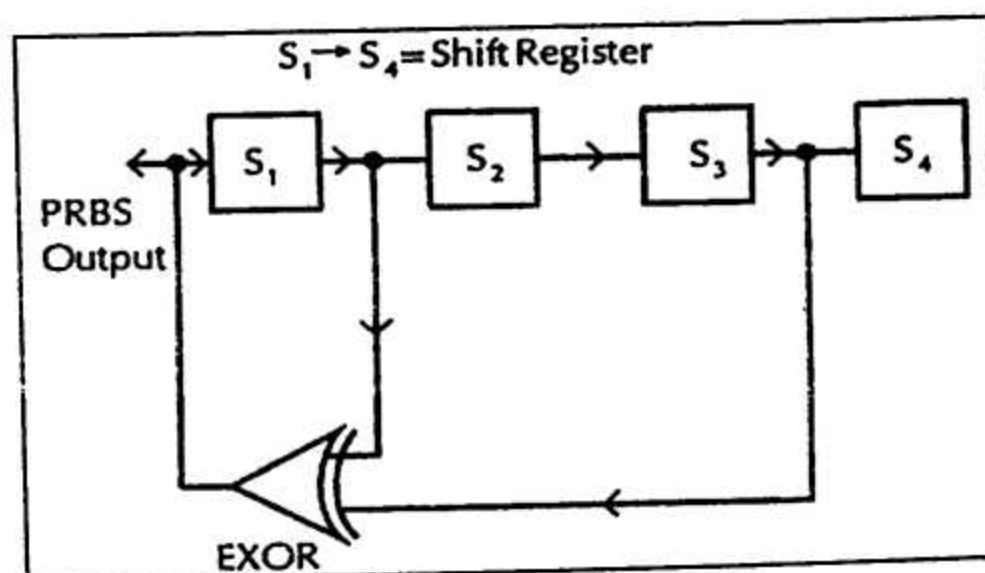
Ciphertext	00000111	00001110	00001011
CAT	01000011	01000001	01001100
DOG	01000100	01000111	01000111

كما نلاحظ فقد تم استخلاص الرسالة الأصل بتطبيق EXOR على النص المشفر.

غالباً ما تستخدم هذه الطريقة ولكن بتطبيق مفتاح ذو طول كبير وهذا ما يجعل هذه الطريقة مستعصية على القرصنة. تولد هذه المفاتيح من سلاسل شبه عشوائية بواسطة مولدات المصفوفات الثنائية الشبه عشوائية. وهذه الطريقة مشروحة بالتفصيل في الفقرة التالية.

الذاتية Identity

في نظام التعمية ذو الوصول المحكوم يوجد رقم خاص بجهاز فاك التعمية، وهو يشبه أرقام الهواتف فهي وحيدة ومعروفة فقط بالنسبة لمالك النظام. في هذه الحالة يستخدم مالك النظام هذا الرقم لتشفير الرسالة التي قد تحمل المفتاح لهذا الزبون من أجل الشهر القادم. فالقرصان يستطيع -بالطبع إذا



الخوارزمية RSA

RSA عبارة عن خوارزمية تشفير واسعة الاستخدام لأنها الأكثر أمناً ضمن أنظمة الحواسيب وتأتي تسميتها من الأحرف الأولى لواضعي الخوارزمية، إذ وضعت الخوارزمية عام 1978 من قبل ثلاثة علماء هم: Adleman, Shamir, Rivest.

هذه الخوارزمية تعتمد على مبدأ المفتاح العام وهو عبارة عن رقمين صحيحين (N,P) للتشفير ورقمين صحيحين (N,S) لفك التشفير. P هو المفتاح العام Public Key، N هو العنوان، S هو المفتاح السري Secret Key. ويتم الحصول على هذه الأرقام باستخدام رقمين أوليين مساعدين (X,Y) وحاصل ضربيهما N يكون معروفاً كأى رقم هاتفي. نختار S كعدد أولي (العدد الأولي يقبل القسمة على نفسه وعلى الواحد فقط)، ونحصل على P من العلاقة:

$$P = [(X-1)*(Y-1)+1]/S$$

ونحصل على N من: $N = X*Y$

لتشفير نص RSA، نرفعه للقوة P ثم نأخذ باقي القسمة على N. ولفك التشفير نرفع النص للقوة S ونأخذ باقي القسمة على N.

X=Prime Number 1
S=Secret Key = Prime
Y=Prime Number 2
P=Public Key
N=X * Y
P chosen so that $P * S \text{ Mod} [(X-1)*(Y-1)]=1$
and $P=[(X-1)*(Y-1)+1]/S$
Encrypting (P)
Ciphertext=(Plaintext)Mod N
Decrypting (S)
Plaintext=(Ciphertext) Mod N

مثال: إذا رمزنا الحرف برقمه الأبجدي، فلنفرض لدينا النص 'AT' ذو الرمز 120، لنختار الأرقام الأولية:

$$S = 97 \quad X = 47 \quad Y = 79$$

$$N = 47 * 79 = 3713$$

$$P = [(47-1)*(79-1)+1]/97 = 37$$

نحصل على النص المشفر عندها من العلاقة:

$$\text{Ciphertext} = 120^{37} \text{ Mod } 3713 = 1404$$

ونحصل على النص الأصلي من النص المشفر

$$\text{Plaintext} = 1404^{97} \text{ Mod } 3713 = 120$$

تعتمد السرية في الطريقة RSA على حجم الأعداد الأولية المستخدمة. وتستخدم عادة أعداد ذات طول أكبر من 100 رقم. هناك خوارزميات بسيطة مفيدة في إيجاد أرقام كهذه. وعند الحصول على الأرقام X, Y, S نحصل على نظام RSA.

التحقق، المطابقة والتوقيع

Authentication , Signatures, Verification

إن تحقيق المطابقة (التعرف على الهوية) أمر هام جداً في أنظمة التشفير، لأن القرصان إذا استطاع الحصول على مفتاح أي مستخدم للنظام فإنه سيتمكن من قراءة جميع رسائله المشفرة بذلك المفتاح، وكان ذلك سبباً في فشل نظام التعمية VideocipherII، إذ أن المفتاح الشهري يمكن كشفه من خلال مفتاح مرخص به، وليس مهماً أن يكون المفتاح مخصصاً لكاشف تعمية معين، بل يمكن أن يكون لأي كاشف تعمية آخر.

من جهة أخرى يجب أن يؤمن نظام التشفير إمكانية تسمح بتعرف المستقبل على الطرف المرسل من خلال الرسالة المستقبلية، وهذا ما يدعى بخاصية التوقيع. خاصية التوقيع تمنع الآخرين (كالقرصان مثلاً) من التدخل برسائل النظام مما يخفض من مستوى أداؤه.

خاصية التوقيع يمكن تحقيقها بسهولة ضمن خوارزمية RSA فالمرسل يرفع النص للقوة (S) ثم يأخذ باقي قسمته على (N) ويعمل المستقبل على رفع النص المشفر للقوة (P) ويأخذ باقي القسمة على (N)، وبذلك نحصل على النص الأصلي.

يمكن أن تكون الرسالة عبارة عن مقطع من معلومات عشوائية أو قد يكون شيئاً آخر يشبه التاريخ الزمني أو رقم القنال. فليس هناك نقل حقيقي للمعلومات بين المرسل والمستقبل.

للحيلولة دون استخدام كاشف التعمية المعدل والذي يعتمد نظام الكشف "Mc Cormac" فإن الزمن المخصص للإطار والذي ينبغي على كاشف التعمية أن يؤكد خلاله صحة التوقيع يجب أن يكون محدوداً. وهذا يعني أنه من المطلوب إعادة معطيات صحيحة ضمن زمن معين، فإذا استغرق كاشف التعمية زمناً يزيد عن ذلك فإنه يطفى نفسه.

إن زمن الإرسال الفعلي قد يكون الخيار المثالي لأنظمة الاتصال المباشر. فقياس الزمن من الوصلة الصاعدة وحتى المستقبل وتحديد الإطار الزمني المطلوب للتوقيع يمكن الاستفادة منه لمنع إعادة استخدام المفتاح.

إن طريقة التوقيع تتم على النحو التالي:

من أجل المرسل تكون المعطيات المعروفة (المنشورة) هي (P,N) وتسمى الرسالة Plaintext. للتشفير:

$$\text{النص المشفر} = \text{Plaintext}^{(S)} \text{ Mod } N$$

يستخدم المستقبل بعدئذٍ قيم المرسل N و P لإيجاد أو استعادة الرسالة المشفرة حسب ما يلي:

$$\text{النص الأصلي} = \text{Ciphertext}^{(P)} \text{ Mod } N$$

توليد المفتاح

أن أول مرحلة في تطبيق خوارزمية DES هي توليد المفتاح (انظر الشكل 18-13)، وتستخدم لذلك كلمة بطول 56 خانة، حيث تبقى الخانات الثمانية (8, 16, 24, 32, 40, 48, 56) في الكلمة الأصلية المؤلفة من 64 خانة مخصصة لكشف الأخطاء Parity، ولا يستفاد منها في توليد المفاتيح. وهذا يجعل مجموع الواحدات لكل ثمانية خانة في كلمة المفتاح عدداً فردياً، وبذلك ينخفض عدد المفاتيح المتاحة إلى 2^{56} فقط، أي $10^{16} \times 7.2$ حالة تقريباً.

توضع كلمة المفتاح منقوصاً منها خانة كشف الأخطاء على شكل مصفوفة مؤلفة من خط واحد و 56 عموداً. يتم تقسيم هذه المصفوفة بعدئذٍ إلى مصفوفتين تحتوي كل منهما على 28 عموداً. يطلق على المصفوفة العلوية تسمية C_0 وعلى المصفوفة السفلية D_0 .

هذه المصفوفة هي مصفوفة التبديل الأولى PC-1، حيث تمثل الخانة 57 الخانة الأولى في C_0 والخانة 36 هي الخانة الأخيرة. كذلك الخانتين 63 و 04 بالنسبة للمصفوفة D_0 .

PC-1 (Permuted Choice-1)

C_0	57 49 41 33 25 17 09
	01 58 50 42 34 26 18
	10 02 59 51 43 35 27
	19 11 03 60 52 44 36
D_0	63 55 47 39 31 23 15
	07 62 54 46 38 30 22
	14 06 61 53 45 37 29
	21 13 05 28 20 12 04

للحصول على المفاتيح، يتم إجراء 16 خطوة حيث يطبق دوراناً يساوي على خانة C_0 و D_0 مرة واحدة أو مرتين حسب الجدول التالي. فمثلاً بتطبيق الدوران على C_0 يتحرك الرقم 57 ليصبح في الموقع الأخير من المصفوفة ويأخذ الرقم 49 المكان الأول.

يمكن إيجاد عناصر المصفوفات $[C16..C0]$ و $[D16..D0]$ بإجراء سلسلة من عمليات الدوران. يشير الجدول السابق إلى أنه يمكن الحصول على العناصر $C8$ و $D8$ من تدوير $C7$ و $D7$ لمرتين يساراً، بينما نحصل على $C9$ و $D9$ من تدوير $C8$ و $D8$ مرة واحدة فقط. إن عملية الدوران هذه سهلة التطبيق في معظم لغات البرمجة عالية المستوى، إضافة إلى إمكانية تحقيق ذلك بالدارات العملية. ويمكن إجراء بعض التحسينات على سرعة التنفيذ للبرامج الموضوعية بلغات عالية المستوى وذلك من خلال تعريف المفتاح لمصفوفة Array.

طرق التشفير القياسية DES نمط ترميز

الكتاب الإلكتروني

Data Encryption Standard- Electronic Code Book Mode

لمحة تاريخية

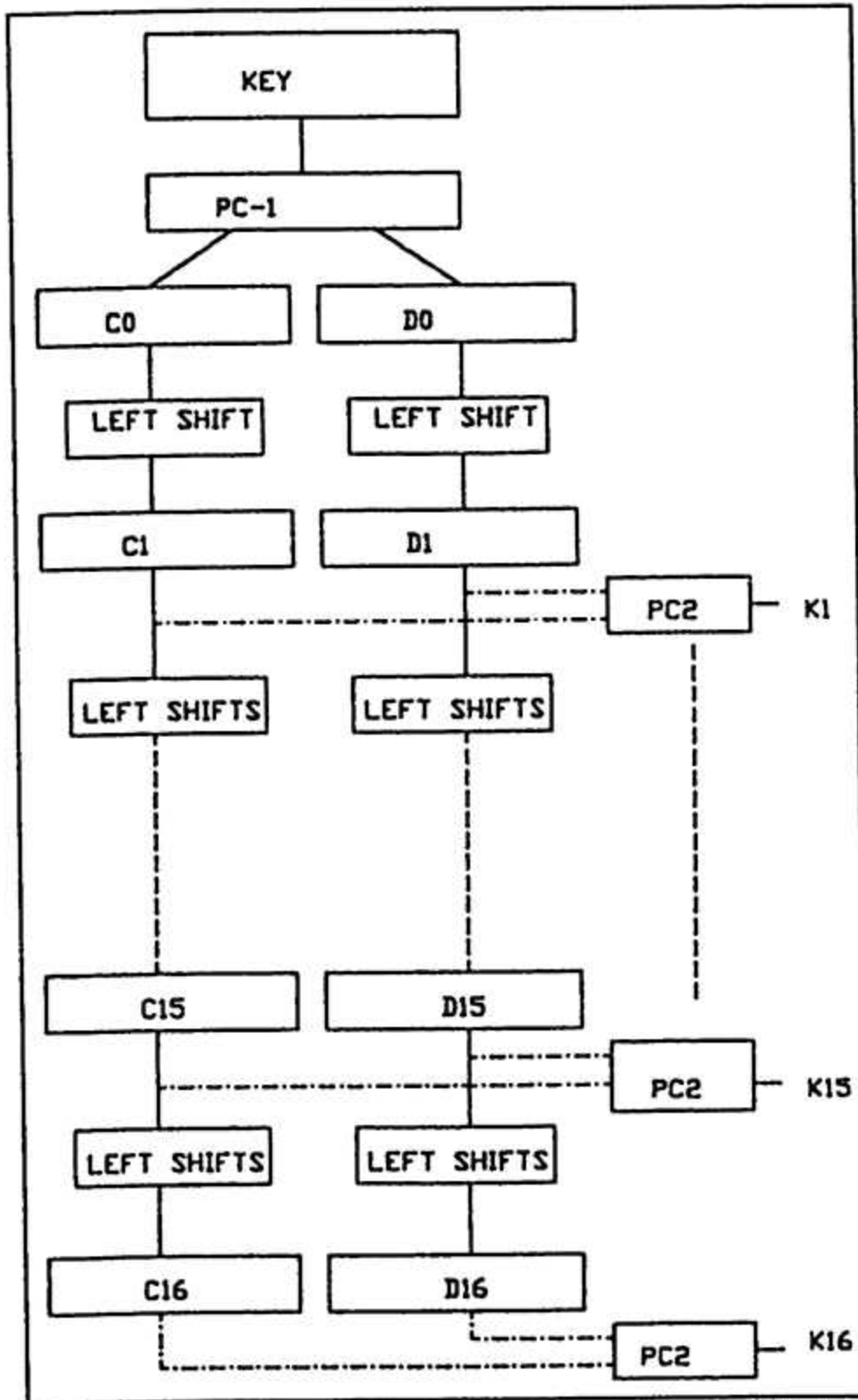
نشأت خوارزميات DES عن طريق شركة IBM لتأمين الحماية لنقل المعلومات المالية بين البنوك. حيث أصدرت أول نسخة باسم Lucifer. عام 1971 لم تكن هذه الخوارزمية منيعة ومع ذلك لم يستطع أحد من اختراقها لأن الحواسيب السريعة لم تكون متوفرة بعد. في عام 1974 اقترح مكتب القياس الوطني NBS وضع نظام قياسي للتشفير، مما دعى إلى صدور نسخة Lucifer المعدلة حيث هبط طول المفتاح من 128 خانة إلى 64 خانة. من جهة أخرى، وضعت هذه النسخة كنتيجة لضغوطات وكالة الأمن القومي لتمكين من المراقبة والتجسس. فخرابوها أكدوا استحالة فك الشيفرة 128 خانة، بينما يمكن الوصول إلى الرسالة المشفرة بمفتاح 64 خانة خلال عدة ساعات.

من جراء هذا التخفيض حصل اجتماع بين وكالة الأمن القومي NSA وشركة IBM من أجل تعزيز خوارزمية التشفير المستخدمة، وأقرت عندها النسخة المعدلة من Lucifer عام 1977. وهكذا انخفض عدد المفاتيح المحتملة من 2^{128} أو 34×10^{37} إلى 2^{64} أو 1.84×10^{19} .

يوجد العديد من الطرق لتحقيق التشفير القياسي DES ومن بينها طريقة ECB mode التي صممت لتوليد رسالة مشفرة 64 خانة، انطلاقاً من رسالة أصلية 64 خانة يتحكم من مفتاح بطول 64 خانة أيضاً. وكل كلمة من الرسالة المشفرة بهذه الطريقة هي وحدة مستقلة عن بقية الكتل الأخرى.

التشفير بواسطة التبديل والقلب

يستخدم في هذه الطريقة شكلان أساسيان للتشفير أو لهما التبديل بين الخانات، أي بعثرة خانة الكلمة الواحدة وتدعى هذه التقنية transposition، حيث تحافظ الخانات على حالتها المنطقية (0 أو 1) ويتبدل موضع الخانة فقط. أما الشكل الثاني فيقضي بتغيير قيم الخانات من الكلمة. وهناك شكل من التشفير يستخدم فيه التبديل والقلب معاً. وبما أن العملية تتم على مقاطع بطول محدد من الخانات فقد سميت بالتشفير الكتلي "Block Product Cipher"، وفي Product إشارة إلى التشفير بتطبيق الإجراءتين معاً.



شكل 13-18 مخطط خوارزمية DES لتوليد المفاتيح. يستخدم لتوليد المفاتيح الوسيطة من مفتاح مصدر Source Key. إنها أساساً عملية تدوير يساري لمرّة واحدة أو مرتين لعناصر المصفوفة.

Step Number Number of Left Shifts

Step Number	Number of Left Shifts
01	1
02	1
03	2
04	2
05	2
06	2
07	2
08	2
09	1
10	2
11	2
12	2
13	2
14	2
15	2
16	1

تولد المفاتيح من مقاطع C_n و D_n حيث تأخذ n القيم من 1 إلى 16 وتدل الأرقام الموجودة ضمن مصفوفات التبديل على مكان الخانة النسبي. توضع هذه المقاطع على شكل مصفوفة تبديل PC-2 بطول 48 خانة كما في الجدول التالي:

PC-2 (Permuted Choice - 2)

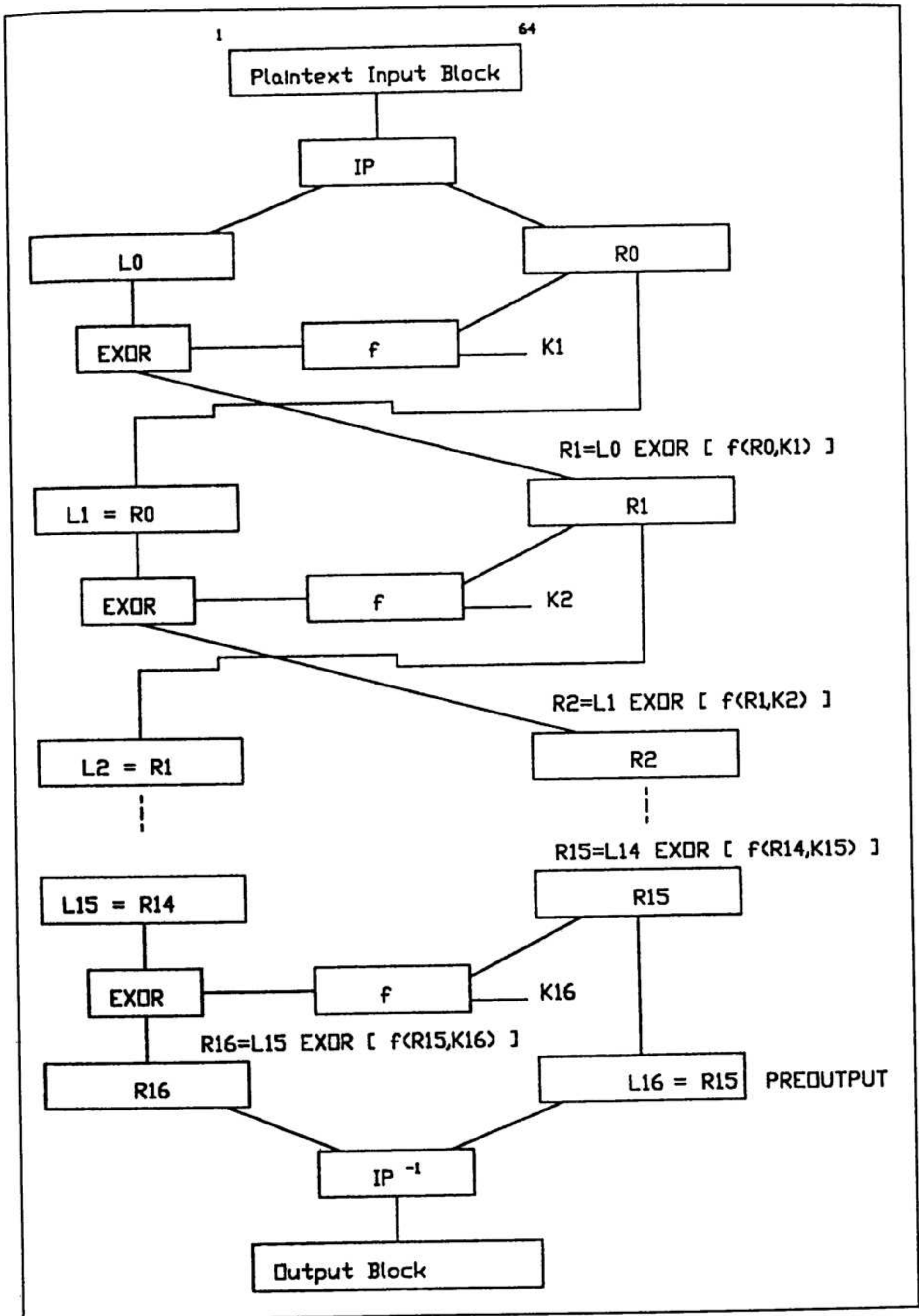
14	17	11	24	01	05
03	28	15	06	21	10
23	19	12	04	26	08
16	07	27	20	13	02
41	52	31	37	47	55
30	40	51	45	33	48
44	49	39	56	34	53
46	42	50	36	29	32

IP	58	50	42	34	26	18	10	02
	60	52	44	36	28	20	12	04
	62	54	46	38	30	22	14	06
	64	56	48	40	32	24	16	08
	57	49	41	33	25	17	09	01
	59	51	43	35	27	19	11	03
	61	53	45	37	29	21	13	05
	63	55	47	39	31	23	15	07
L0	58	50	42	34	26	18	10	02
	60	52	44	36	28	20	12	04
	62	54	46	38	30	22	14	06
	64	56	48	40	32	24	16	08
R0	57	49	41	33	25	17	09	01
	59	51	43	35	27	19	11	03
	61	53	45	37	29	21	13	05
	63	55	47	39	31	23	15	07

إجرائية التشفير في DES.

إجرائية التشفير DES معقدة وغير خطية (انظر الشكل 14-18). فالنص الأساسي المؤلف من 64 خانة على شكل مصفوفة والمسماة IP، يخضع أولاً لعملية تبديل ثم لعملية مفتاحية غير خطية وأخيراً تطبق على النص الناتج عملية تبديل هي مقلوب لعملية التبديل الأولى. إن الدافع لهذه العملية المعقدة هو رفع الوثوقية، إذ ينبغي أن لا يكون هناك علاقة بين المعطيات الأساسية والمعطيات المشفرة.

يتم تجزئة المصفوفة IP إلى قسمين R_0 , L_0 بحيث تحتوي كل منهما على 32 عنصراً كما في الشكل التالي:



شكل 14-18. إجرائية التشفير DES. تبدو هذه الإجرائية معقدة ولكنها سهلة التنفيذ ومباشرة على الحاسوب.

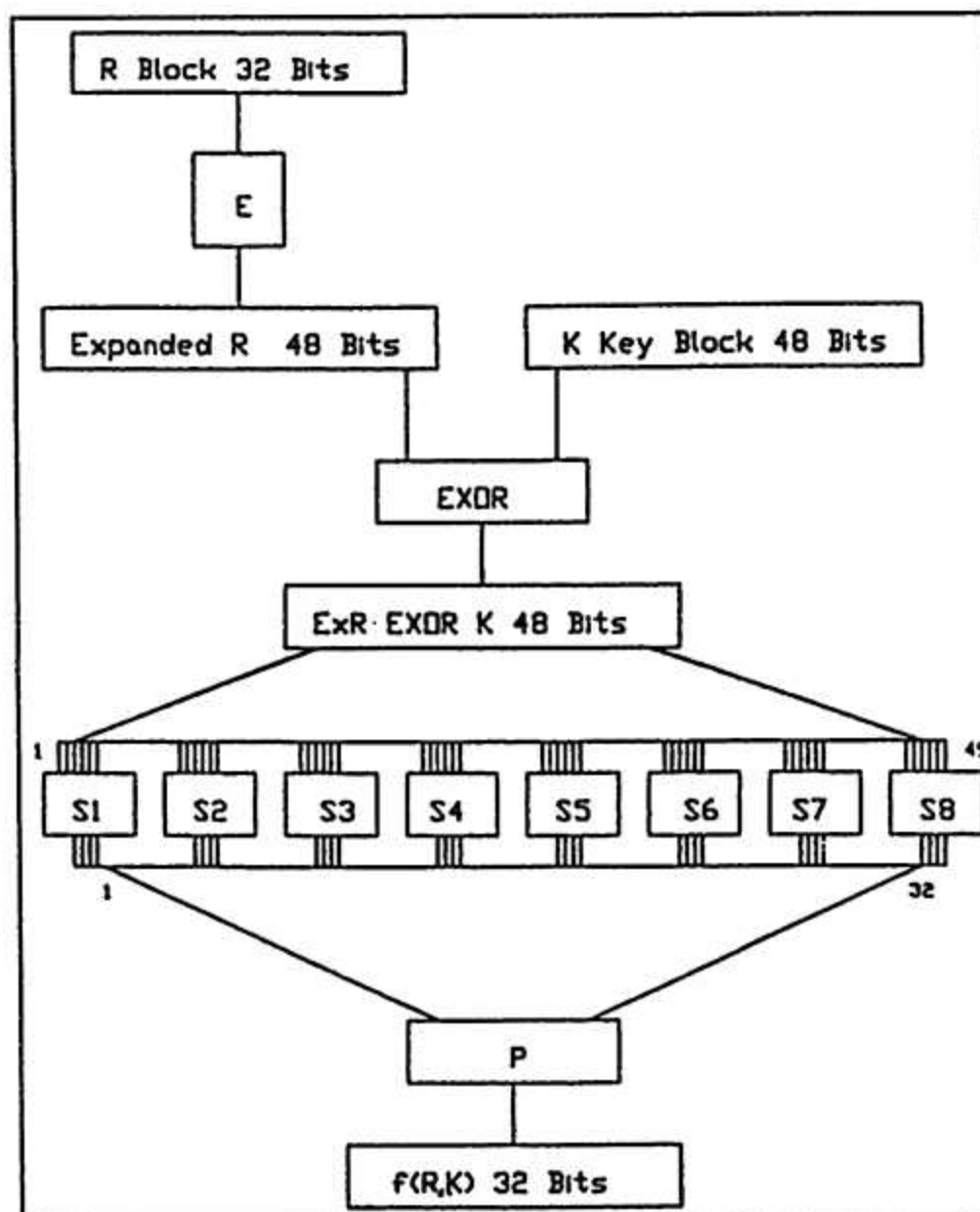
تستخدم الخانات الأربعة المتبقية في الكتلة لتحديد رقم العمود الذي يمكن أن يأخذ واحدة من القيم التي تتراوح بين 0 و 15، لأن الخانات الممكنة للخانات الأربعة تتغير من 0000 إلى 1111.

لإيضاح، إذا كان دخل الكتلة S1 هو القيمة 010111 فإن الخانات الأولى والأخيرة تدل على السطر أي 01 وتعني السطر الأول. والخانات المتبقية 1011 ترمز إلى العمود 11 في النظام العشري.

تم هذه العملية على الكتل الثمانية (S8...S1) وتوابع الاختيار أو المصفوفات الخاصة بكل منها ويجري جمعها بعدئذٍ ضمن كتلة بطول 32 خانة.

إن مخرج وحدات الاختيار من S1 إلى S8 وعددها 32 خانة تشكل مداخل إلى مصفوفة تبديل P حيث يدل الرقم العشري على موقع الخانة. ونحصل عندئذٍ على خرج التابع F.

P	16	07	20	21
	29	12	28	17
	01	05	23	26
	05	18	31	10
	02	08	24	14
	32	27	03	09
	19	13	30	06
	22	11	04	25



شكل 15-18. مخطط صندوقي للتابع $f(R,K)$. هذا المخطط يمثل عمل خوارزمية التشفير/ فك التشفير DES. المصفوفات S هي أساس التوابع F.

يمكن اعتبار الخطوة الأساسية في إجرائية التشفير هي تشكيل المصفوفات.

يكون البدء بالزوج (R0,L0) ويشكل المفتاح الأول K1 مع R0 مدخلاً لتابع التشفير/ فك التشفير F. يخضع خرج هذا التابع لعملية EXOR مع المصفوفة L0 وهذا الخرج هو R1. تتحول المصفوفة R0 إلى L1 وتستمر العملية حتى الوصول إلى L15 و R15.

تسمى المصفوفات L16 و R16، بخرج منا قبل الأخير Pre-Output، حيث يخضع L15 لعملية EXOR مع خرج التابع F ذو المدخلين R15 و K16.

وبالنهاية يتم تطبيق مقلوب عملية التبديل الأولى لنحصل عندها على نص مشفر بطول 64 خانة.

تابع التشفير/ فك التشفير F

هذا التابع بسيط بالنسبة للحاسوب لأنه يعتمد على مفاهيم برمجية بسيطة (انظر الشكل 15-18 والجدول 2-18). وبما أن الكتلة R مؤلفة من 32 خانة فيجب أن يتم توسيعها إلى 48 خانة ويكون ذلك بمساعدة مصفوفة تسمى جدول اختيار الخانة E-bit Selection table. حيث تدل الأعداد فيها على موقع الخانة في الكتلة R.

E	32	01	02	03	04	05
	04	05	06	07	08	09
	08	09	10	11	12	13
	12	13	14	15	16	17
	16	17	18	19	20	21
	20	21	22	23	24	25
	24	25	26	27	28	29
	28	29	30	31	32	01

بعد الحصول على الكتلة R الموسعة، نطبق عليها التابع EXOR مع المفتاح K لنحصل على خرج كتلة عريضة بطول 48 خانة تجزأً هذه الكتلة إلى 8 أجزاء بطول 6 خانات. نطبق على كل جزء تابع اختيار S8..S1 لانتقاء كتل بطول 4 خانات.

وبما أن إجرائية التشفير تعتمد الترميز الثنائي، فمن الضروري أن يكون هناك سطرًا يأخذ الرقم 0 وعمودًا يأخذ رقم 0 أيضاً.

إن الخانة الأولى والأخيرة من كتلة ذات 6 خانات ترمز إلى رقم السطر والتراكيب الممكنة هي 00، 01، 10، 11 التي تساوي 0، 1، 2، 3 في النظام العشري.

S1 14 04 13 01 02 15 11 08 03 10 06 12 05 09 00 07 00 15 07 04 14 02 13 01 10 06 12 11 09 05 03 08 04 01 14 08 13 06 02 11 15 12 09 07 03 10 05 00 15 12 08 02 04 09 01 07 05 11 03 14 10 00 06 13	S5 02 12 04 01 07 10 11 06 08 05 03 15 13 00 14 09 14 11 02 12 04 07 13 01 05 00 15 10 03 09 08 06 04 02 01 11 10 13 07 08 15 09 12 05 06 03 00 14 11 08 12 07 01 14 02 13 06 15 00 09 10 04 05 03
S2 15 01 08 14 06 11 03 04 09 07 02 13 12 00 05 10 03 13 04 07 15 02 08 14 12 00 01 10 06 09 11 05 00 14 07 11 10 04 13 01 05 08 12 06 09 03 02 15 13 08 10 01 03 15 04 02 11 06 07 12 00 05 14 09	S6 12 01 10 15 09 02 06 08 00 13 03 04 14 07 05 11 10 15 04 02 07 12 09 05 06 01 13 14 00 11 03 08 09 14 15 05 02 08 12 03 07 00 04 10 01 13 11 06 04 03 02 12 09 05 15 10 11 14 01 04 06 00 08 13
S3 10 00 09 14 06 03 15 05 01 13 12 07 11 04 02 08 13 07 00 09 03 04 06 10 02 08 05 14 12 11 15 01 13 06 04 09 08 15 03 00 11 01 02 12 05 10 14 07 01 10 13 00 06 09 08 07 04 15 14 03 11 05 02 12	S7 04 11 02 14 15 00 08 13 03 12 09 07 05 10 06 01 13 00 11 07 04 09 01 10 14 03 05 12 02 15 08 06 01 04 11 13 12 03 07 14 10 15 06 08 00 05 09 02 06 11 13 08 01 04 10 07 09 05 00 15 14 02 03 12
S4 07 13 14 03 00 06 09 10 01 02 08 05 11 12 04 15 13 08 11 05 06 15 00 03 04 07 02 12 01 10 14 09 10 06 09 00 12 11 07 13 15 01 03 14 05 02 08 04 03 15 00 06 10 01 13 08 09 04 05 11 12 07 02 14	S8 13 02 08 04 06 15 11 01 10 09 03 14 05 00 12 07 01 15 13 08 10 03 07 04 12 05 06 11 00 14 09 02 07 11 04 01 09 12 14 02 00 06 10 13 15 03 05 08 02 01 14 07 04 10 08 13 15 12 09 00 03 05 06 11

الجدول 18-2. قيم تابع التشفير المرجعية.

ب نمط التشفير المرجعي CFB

يطبق هذا النمط في الأنظمة التي يؤدي التعامل فيها مع 64 خانة إلى مشاكل عدة. جاء هذا النمط ليخدم أنظمة الحواسيب بشكل أساسي والتي تتعامل مع محارف ASCII القياسية ذات الطول 7 خانة، وكتلة النص الأصلي هي بعرض 64 خانة.

كما في نمط تشفير الكتل المترابطة، يستخدم شعاع التهيئة ويجري التشفير بتطبيق التابع EXOR على الخانات الموجودة في أقصى يسار خرج عملية التشفير الأولى وعدد من خانات النص الأصلي، يتم إرسال هذه الكتلة منقوصاً منها الخانات غير الضرورية. يساوي عدد الخانات المستخدمة عدد خانات النص الأصلي وتهمل بقية الخانات في الكتلة المشفرة. وتستخدم كتلة النص المشفر لتوليد الكتلة المشفرة التالية.

تشفير نظام MPEG

يتألف نظام MPEG-2 الرقمي من مجموعة أفنية قابلة للعنوان وخاضعة لخوارزميات وأساليب أكثر تنوعاً مما هي عليه في المجال التشابهي. فمثلاً، لا يتعرض نظام الوصول الشرطي Conditional Access (CA) في الإرسال الرقمي إلى ضغوط تتعلق بعرض حزمة التمرير كما هو الحال في أنظمة التشفير التشابهي، حيث ينبغي عنوان كل IRD بواسطة معطيات مزروعة في فترات الإطفاء الأفقي أو الشاقولي للإشارة التلفزيونية.

إجرائية فك التشفير DES.

يستخدم نفس الإجراء لفك التشفير ولكن بقلب ترتيب استخدام المفاتيح أي يصبح المفتاح الأول هو K16 والمفتاح الأخير هو K1.

هناك العديد من المفاتيح التي يشتق منها مفاتيح أخرى، وينتج عنها أصفاراً أو واحدات أو سلسلة متكررة من الواحدات أو الأصفار بعد الخطوة الأولى في إجرائية توليد المفتاح.

أنماط أخرى من DES

إن محددات DES غير مقصورة على نمط ترميز الكتاب الإلكتروني. فهناك نمط التشفير الرجعي Cipher Feedback ونمط تشفير الكتل المترابطة Cipher Block Chaining.

أنمط تشفير الكتل المترابطة CBC

في هذا النمط يطبق التابع EXOR على الكتلة المشفرة مع الـ 64 خانة التالية من النص الأصلي، وهذا كثير الشبه بمولدات السلاسل الشبه عشوائية. في مثل هذا النمط نحتاج إلى كتلة بدائية أو ما يعرف بشعاع التهيئة Initialization Vector وهي نواة لتوليد الأرقام الشبه عشوائية. هذا النمط يمكن أن يستخدم في المستقبل ضمن نظام EuroCypher كوسيلة حماية مزدوجة.

النظامين Video Cipher RS (التشابهي) و DigicipherII (الرقمي) الذين جرى تطويرهما من قبل شركة GE هما العديد من المزايا المشتركة.

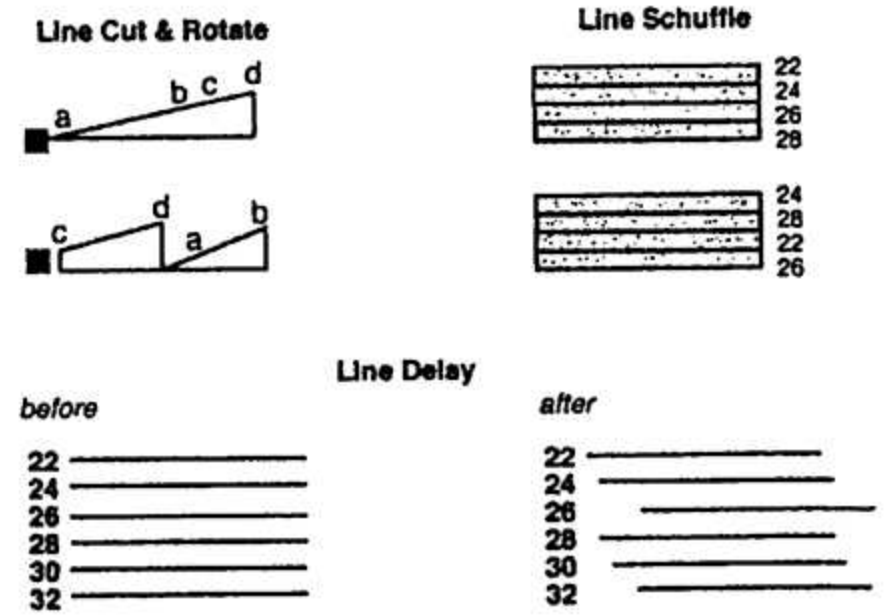
إن أنظمة التشفير الرقمية لها مفاتيحها الخاصة، مع ذلك فإن نقاط تطبيق التشفير الرقمي ليست محدودة بنقاط واقعة على خطوط الفيديو. بل إنها تقع ضمن مربعات مؤلفة من 8×8 نقطة مضيئة تشكل في مجموعها كتل النظام MPEG-2.

يمكن تشبيه الوحدات الستة (أربعة للإضاءة و اثنتين للألوان) ضمن التركيب 0 : 2 : 4 بالوجوه الستة للأحجية puzzle التي انتشرت عام 1970 تحت اسم مكعب "Rubik" واللعبة تقوم على تحريك المربعات من نفس اللون حتى تشكل أحد وجوه المكعب الستة. و كل من حاول أن يفعل ذلك يعلم بأنه يحتاج لبضعة أيام قبل أن يصل إلى الحل. و لتتحيل أنه في منتصف الطريق إلى الحل، قام أحدهم بتغيير الألوان عشوائياً لجميع المربعات، و يكون في ذلك نقطة الرجوع للبداية. و هذا ما يحدث فعلاً عندما يقوم الرمز بتغيير المفتاح الإلكتروني و/ أو القفل seed عند فترات دورية.

إن جميع أنظمة التشفير التشابهية محدودة في فاعليتها لأن التقنيات المستخدمة ذات طبيعة فراغية. ويتم معالجة الصورة بإعادة ترتيب خطوط الفيديو أو أجزاء الخطوط، و تكون النتيجة هي ظهور صورة مرئية على الشاشة، في حين ينجم عن تحويل المصفوفة المكعبة إشارة يستقبلها الجهاز IRD الغير مرخص له بالكشف و كأنها ضجيج عشوائي. و بدلاً من إظهارها كإشارة معمة على الشاشة، سوف تبدو كرسالة على خلفية سوداء تبين للمشاهد بأن IRD الرقمي لا يملك بطاقة smart التي تمكنه من كشف ترميز الإشارة.

إن الطرق المستخدمة لترميز كل مصفوفة مكعبة هي طرق وحيدة و مخصصة للوصول إلى كل نظام، و لكن جميع أنظمة الوصول CA تعتمد خوارزميات رياضية لتحويل كل مصفوفة بطريقة أكثر تعقيداً من الطرق المحققة في أنظمة التشفير التشابهي.

في التشفير التشابهي (شكل 18-61) يرى المشاهد عموماً أشكالاً هندسية غير محددة المعالم على الشاشة تدل على وجود إشارة مشفرة. في حين تبدو إشارة MPEG-2 لجهاز IRD بدون عنوان مثل ضجيج عشوائي غير مميز. ويمكن استخدام جهاز تحليل طيف لكشف وجود إشارة. ولكن لا توجد طريقة للتأكد فيما إذا كانت الإشارة الرقمية تحتوي على معلومات فيديو أم لا سواءً من إظهار الطيف أو من قراءة مستوى الإشارة.



شكل 18-61 تقنيات التشفير التلفزيوني الفضائي التشابهي

تشارك مسالك التحكم لأنظمة MPEG-2 بكثير من الخصائص الهامة لمثيلاتها التشابهية، فمثلاً تستخدم مولدات المتواليات الثنائية شبه العشوائية لتوليد مفاتيح الكترونية، و إن التزامن الدقيق بين الرمز وكاشف الترميز هو من متطلبات النظام الهامة. وكذلك بطاقات smart، إضافة للقارئ الخاص بها (المسمى أيضاً بوحدة الوصول الشرطي conditional access) والتي تشكل جزءاً من أجهزة IRDs الرقمية، هي أيضاً مركبات متممة لأنظمة التشفير الرقمي.

في الحقيقة، تستخدم بعض الأقنية الرقمية أنواعاً خاصة من أنظمة الوصول (مسالك التحكم) التي سبق أن استخدمت في التشفير التشابهي للإرسال التلفزيوني. فمثلاً Direc TV اعتمد أحد أنواع أنظمة Video Crypt CA التي طورتها شركة News Datacom للتلفزيون التشابهي في أوروبا، كذلك

البطاقات الذكية Smart Carts

الواصلات الذهبية Connector Pad. في الحقيقة يوجد نوعان من البطاقات الذكية:

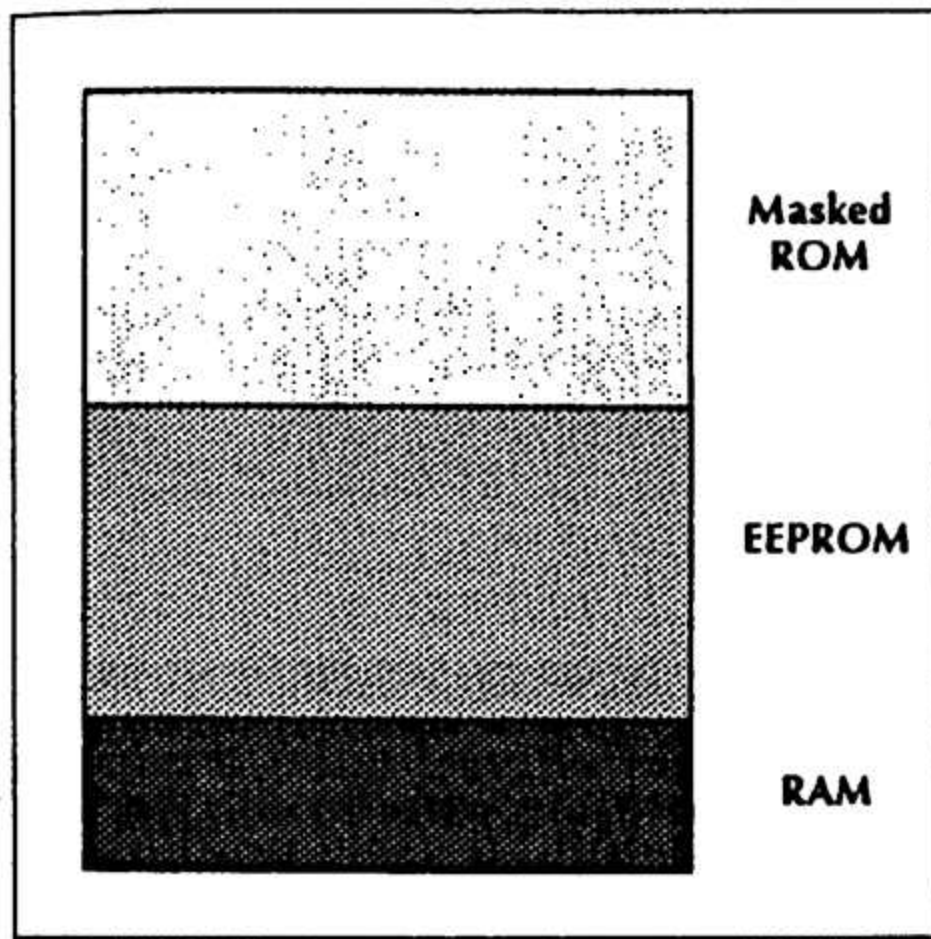
- البطاقات المتصلة وهي التي تحتاج إلى اتصال مباشر مع دائرة كاشف التعمية كما في بطاقات SKY, France Telecom Visiopasse.

تشكل البطاقات الذكية جزءاً أساسياً في أنظمة التشفير المستخدمة في أوروبا. وهي تختلف عن البطاقات المغنطة و بطاقات الائتمان بتركيبتها ومعالجتها.

شكلت هذه البطاقات جدلاً واسعاً حول هوية عناصرها الأساسية. في اختبار إتلافي تبين وجود بعض الدارات تحت

يتم تخزين البرنامج الرئيسي وخوارزميات فك التشفير في الذاكرة ROM، أما EEPROM فتحتوي على معلومات خدمية خاصة هي: رقم التصريح، رقم البطاقة، رقم المشترك، وتاريخ البطاقة. وتستخدم الذاكرة RAM كمناطق تخزين مؤقتة في عملية فك التشفير. وبما أن كل هذه الذواكر موجودة ضمن قطعة واحدة Electron 6805، فلا يمكن قراءتها. وإذا حاول أحدهم استخدام Electron Microscope فستفرغ محتويات الذاكرة EEPROM فوراً.

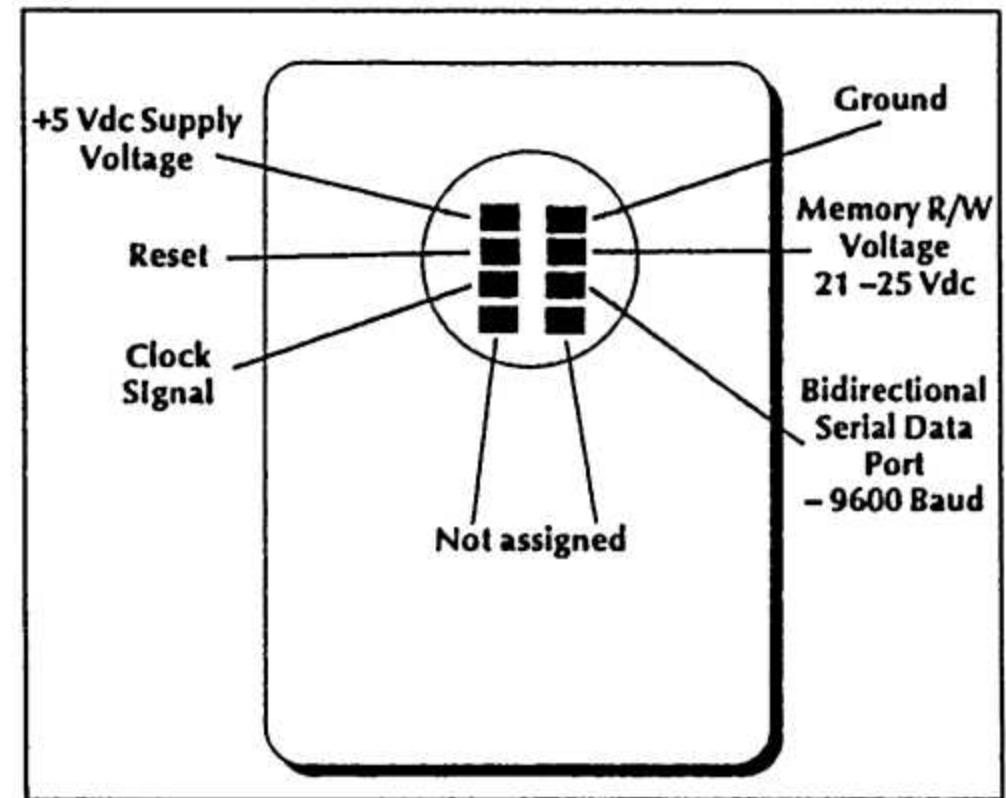
يمكن أن تحتوي ذواكر EEPROM على تصريح استخدام لكل قناة مع مدة التصريح.



شكل 18-18. مخطط الذاكرة للبطاقة الذكية. تتكون من ROM، EEPROM و RAM، تحتوي الذاكرة RAM على برامج تشغيل البطاقة وخوارزمية فك التشفير لجميع الأقفال، وتتضمن الذاكرة EEPROM معطيات عن رقم التصريح، رقم المشترك، رقم البطاقة وتاريخ انتهاء الاشتراك، وتستخدم RAM كمنطقة تخزين مؤقتة.

2. البطاقات الغير متصلة: لم تستخدم بعد في كشف الترميز، واقتصر استخدامها في بعض البنوك وعمليات التصنيع في المعامل. إنها تستخدم مهترات لتوليد العديد من الترددات اللازمة لتأمين التغذية اللازمة للبطاقة. وتتكون الدارة الكهربائية فيها من مرشحات ومقومات لكشف الإشارة القادمة من كاشف التعمية وتحويلها إلى جهد مستمر. هذا النوع من البطاقات غير واسع الانتشار بسبب ارتفاع كلفته.

للبطاقات الذكية ثمانية مداخل، يستخدم ست منها فقط وهي مستخدمة بشكل واسع في اهواتف العمومية وبطاقات البنوك (شكل 17-18).



الشكل 17-18 وظائف الوصلات في البطاقات الذكية حيث تستخدم ست مداخل فقط من أصل ثمانية مداخل.

بنية البطاقة

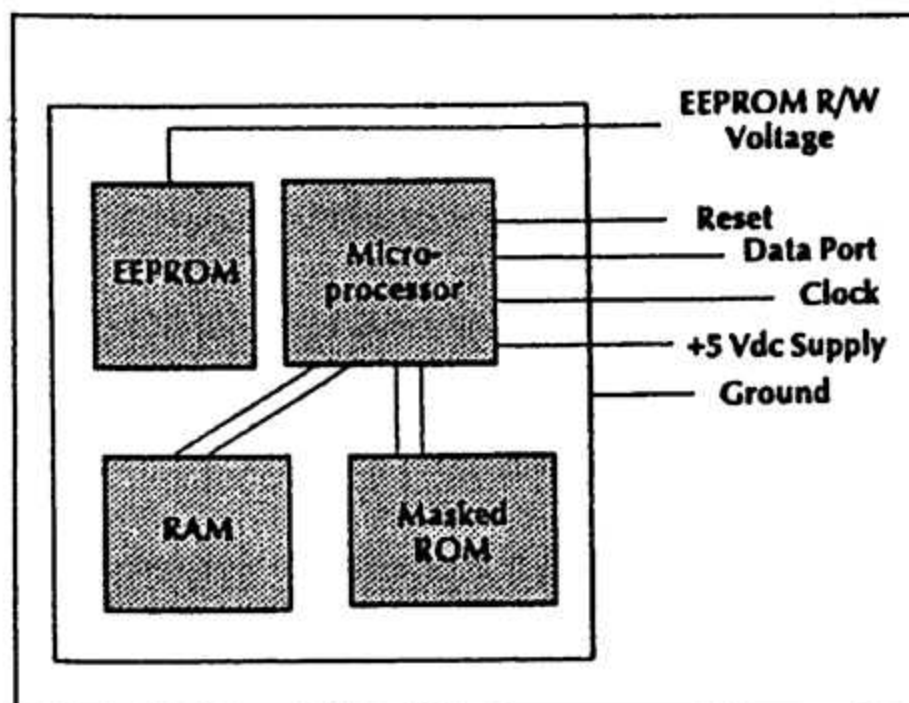
تتألف البطاقة بشكل رئيسي من معالج وذواكر على أنواعها (RAM, EEPROM, EPROM, ROM) الشكلين 18-18 و 19-18. إن المعلومات الموجودة في ROM لا يمكن تبديلها، في حين يمكن مسح المعلومات من الذاكرة EPROM عن طريق أشعة فوق بنفسجية، وتستخدم الذواكر EEPROM على نطاق واسع في البطاقات الذكية، لأنه يمكن برمجتها كهربائياً. وهي أكثر استخداماً من EPROM كما في بطاقات SKY.

المعالج هو رقابة Microcontroller من نوع 6805 وتميز بطاقة Visiopasse بالمعاملات التالية:

RAM : 128 Byte

ROM : 6144 Byte

EEPROM : 8192 Byte



شكل 19-18. البنية الداخلية للبطاقة الذكية. الرقابة والبطاقة الذكية مصنوعة على جنازة وحيدة ولا يمكن فحص المعلومات التي تنتقل من ذاكرة إلى أخرى مباشرة لأن البنية الداخلية لا تسمح بذلك.

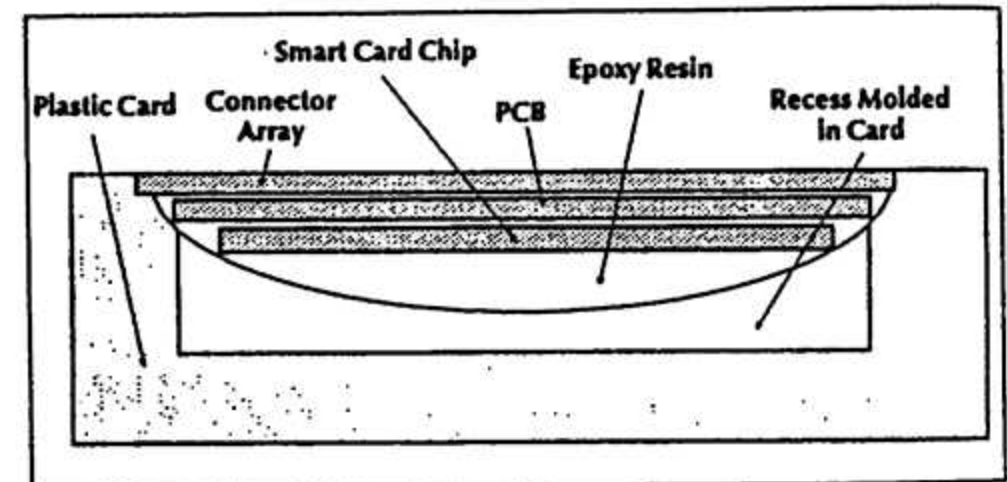
التصميم والتصنيع

يتطلب تصميم البطاقات الذكية عدة شهور حيث أن الذاكرة ROM الموجودة في البطاقة يتم برمجتها بطريقة القناع بحيث تصبح البرامج جزءاً من الدارة. ولكتابة وفحص البرنامج يُستخدم نظام معالج صغري يحاثل البطاقة الذكية موصول إلى حاسوب شخصي.

يقوم مطور البرنامج بكتابة واختبار البرامج. فإذا تم تشغيلها بنجاح فإنها تحمل على مقلد البطاقة الذكية، ومن ثم يتم وصلها مع كاشف الترميز للتأكد من أداء جميع البرامج.

في هذه المرحلة، ترسل البرامج على أقراص مرنة إلى المصنع، ويتم برجة الترميز على الذاكرة EPROM وإرسالها إلى المستثمر ليصار إلى اختبارها. ثم يتم تصنيع عينات من البطاقة وتفحص للتأكد من أدائها قبل التصنيع الكمي.

يتم تثبيت الدارة المتكاملة على حامل الدارة المطبوعة بواسطة مادة الإيوكسي، وتوصل نقاط النحاس بأسلاك إلى الحامل ومن ثم إلى شبكة التوصيلات. تتوضع الدارة المتكاملة ضمن قالب بلاستيكي يحمل البطاقة الذكية (شكل 18-20)



الشكل 18-20 مقطع عرضي في البطاقة الذكية.

عند هذه المرحلة، لا يوجد ضمن EPROM أية معطيات خدمية وتضاف هذه المعطيات إلى البطاقة بعد التأكد من صلاحية البرنامج.

التشغيل

تعتبر البطاقة بمثابة حاسوب جزئي لأنها تتطلب دارات أخرى ومداخل لتعمل بشكل صحيح. ولا تستطيع البطاقة العمل بمفردها فلا بد من تزويدها بساعة خارجية وتغذية كهربائية 5 فولت، وإشارات التحكم الخاصة بها (تصغير، إشارة قراءة / كتابة).

يستخدم أمر التصغير لتهيئة البرامج ضمن البطاقة. ولتيم برجة EEPROM، يستخدم جهد عالي 20 فولت ولأجزاء من الألف من

الثانية وذلك كل ثلاث ثوان لتفادي التسخين في البطاقة.

تستخدم البطاقة ارسالاً تسلسلياً لنقل معطيات RAM مستخدمة لذلك معدلاً للارسال 9600 خانة/ثانية.

بعد ادخال البطاقة ضمن كاشف التعمية يعطى أمر بالتصغير حيث تفرغ RAM ويقوم معالج البطاقة بتنفيذ برنامج الاقلاع الذي يفحص صلاحية البطاقة. عندها تصبح البطاقة جاهزة لتلقي المعطيات من كاشف التعمية Descrombler حيث يفك شيفرتها باستخدام البرنامج الموجود ضمن ROM وذلك بوجود معطيات التشغيل الواردة من الذاكرة EEPROM ثم يعاد ارسالها إلى كاشف التعمية. إن المعطيات التي تتاقلها البطاقة وكاشف التعمية مشفرة أيضاً، حيث يستخدم معالج مخفي ZC404044 أو AC404047 لكسر الشيفرة والحصول على المفتاح المصدر (البذرة). يستخدم نظام الدفع عند المشاهدة Pay Per View (PPV) بشكل واسع مع نظام البطاقة الذكية. حيث يشتري المستخدم عدداً من الوحدات tokens كل فترة وعادة تكون 99 وحدة. يتم برجة البطاقة الذكية ليقرأ عداد الوحدات 99. وعندما يريد المشاهد رؤية برنامجاً معيناً كفيلم مثلاً، فإنه يضغط على زر الدفع Pay الموجود في كاشف التعمية وينقص الرصيد بمقدار الكلفة المكتوبة على الشاشة.

إن عملية العد (PPV) معقدة للغاية وليست بهذه البساطة، لأن القرصان يستطيع تثبيت قيمة الرصيد عند الحد الأعظمي وهو أمر معروف في مجال قرصنة الألعاب ويدعى "Infinite Lives Joke".

العنونة والسرية

تستخدم طريقتان لتفعيل البطاقات الذكية: الأولى مستخدمة في نظام SKY Movie، حيث تكون البطاقات صالحة للعمل بمجرد الخروج من مركز الاشتراك وعلى جميع أجهزة SKY لكشف التعمية. ولكن يتم تعطيل البطاقات من خلال رسائل ترسل عبر الهواء، هذه الرسائل جزء من الذاكرة EEPROM بحيث لا يمكن للبطاقة تشغيل كاشف التعمية. ولكي يعاد تفعيل البطاقة تقوم SKY بإرسال تعليمات إلى كاشف التعمية لإعادة برجة الجزء المكتوب من الذاكرة.

والطريقة الثانية، تأتي البطاقة عاطلة عن العمل حتى يتم وضعها في الجهاز وتلقي أمر التشغيل من مركز الاشتراك عن طريق العنوان. تتصف هذه الطريقة بأنها تستغرق وقتاً أطول للعنونة لذلك فهي أعلى كلفة.

عند تطبيق نظام القرصنة، تم التعرف على واجهة الاتصال بين الرمز D-MAC ووحدة التحكم بالوصول Access Control Module التي تعتبر شكلاً معدلاً وربما محسناً لنظام VCII.

هل يمكن هزيمة Mc Cormac Hack

تعرض النظم ذات "الهيكليّة الجامدة" للقرصنة بسهولة. ولقد أخطأ المصممون لأنظمة كشف التعمية النظامية حين اعتقدوا بأنه يكفي لتجنب الاختراق زرع دارات متكاملة مخصصة تحتوي مفاتيح قابلة لإعادة البرمجة. إن تشغيل نظام Mc Cormac Hack يزود القرصنة آناً بالمفاتيح الجديدة. وإنه من الصعب إيجاد وسيلة لوقف الاختراقات مع الاحتفاظ بالطبيعة الجامدة للنظام. والحل الأمثل يكمن بالبحث عن بنية مرنة ذات تدفق معطيات مخفية وسريعة. إن البطاقات الذكية البطاقات الذكية كانت الخطوة الصحيحة الأولى في هذا المجال ولكنها تمت قرصنتها باستخدام الهندسة العكسية. وهذا ما جعل الكثيرين يتجهون نحو البطاقات الذكية جداً Super Smart Cards.

هل نظام البطاقات الذكية منيع على القرصنة

بكل بساطة الجواب هو لا. لأن هناك دائماً نقطة (أو نقاط) ضعف يمكن استغلالها. فنظام Video Crypt تمت قرصنته باستخدام نظام Mc Cormac Hack وباستخدام تقنية الهندسة العكسية. ولكن نظام التشفير السابق أمكن تعديله بما يتلاءم والرد على نظام القرصنة الذي يتمتع بمرونة عالية واختراق النظام من نقاط مختلفة في كاشف التعديل.

أما بالنسبة لنظام Video CipherII فهو يعاني من اختراق مكثف في أمريكا الشمالية، لذلك لم يعتمد في أوروبا. كما أن خوارزمية DES التي كانت تعتبر إحدى المزايا لم تكن رمزاتها تصدر خارج الولايات المتحدة إلا بترخيص، وإن سعرها المرتفع (الذي يزيد ثلاث مرات عن سعر النظام Video Crypt) قد حد من انتشار هذه التقنية في أوروبا.



أنظمة التعمية الرائدة

إن المحاولات الأولى لاختراق نظام SAVE كانت تعتمد إما على شبكة ترشيح مؤلفة من مكثف و ملف أو على مكبر عملياتي. والمبدأ يقوم على إزالة الموجة الجيبية من إشارة الفيديو. ولكن على الرغم من جودة التصميم نظرياً، غير أنه فشِل من الناحية العملية. إذ أن المرشحات كانت ذات مجال تمرير عريض بحيث تزال الموجة الجيبية المتداخلة بالإضافة لموجات أخرى، وهكذا تضعف إشارة الفيديو في كاشف التعمية ولا يمكن تسويقه.

إن استخدام طريقة عكس الطور أو دائرة إعادة تركيب الإشارة Recombination قد أثبتت فاعليتها لعزل الإشارة الجيبية المتداخلة، حيث يقوم مرشح LC أو مرشح فعال بتخليص الإشارة الجيبية من إشارة الفيديو. تعكس الإشارة الجيبية بعد ذلك. وهكذا يجب أن تلغى نظرياً حين مزجها مع إشارة الفيديو المعماة. إن المبدأ جيد، غير أن عرض حزمة تمرير المرشح تحدّ من استخدامه من جديد، ومع ذلك فإن النتائج كانت جيدة بحيث يمكن بيع كاشف التعمية وكان هذا أول نظام اختراق وقرصنة ولكنه كان يتطلب عملية ضبط طويلة ليعمل بأداء حسن، إضافة إلى أن القرصنة كانوا يجدون صعوبة في كسب وفير نظراً لأن الصورة لم تكن واضحة تماماً.

إن كاشف التعمية المبين في الصورة 19-1 يوضح المبدأ العام المستخدم في نظام SAVE، حيث يستخلص مرشح فعال الموجة الجيبية من إشارة الفيديو المعماة و يتم تغذية هذه الموجة مع إشارة الفيديو إلى مضخم فيديو تفاضلي يقوم بتكبير الإشارات المختلفة بالطور و يحمّد بشكل حاد الإشارات المتشابهة في الطور عند الدخّل. وبما أن الإشارة المستخلصة والإشارة الجيبية في إشارة الفيديو المعماة لهما نفس الطور، فإنهما ستندمان وتنتج إشارة فيديو صافية من الناحية النظرية. إن إشارة الفيديو الناتجة ليست مثالية ولكنها مقبولة وتتطلب ضبط للحصول على أداء أفضل.

المرحلة التالية في تطور كشف التعمية هي إدخال دائرة

استخدمت العديد من التقنيات لتعمية الإرسال التلفزيوني الفضائي في أمريكا ولكن هذه الأنظمة الأولى لم تكن على درجة عالية من الوثوقية. لذلك اتجه معظم مالكي الأقنية لاختيار تقنية Video Cipher II وهو نظام صعب الاختراق وقد انتشر في الولايات المتحدة أما في أوروبا فقد استخدم نظام Telease/Save وقد شاع انتشاره في أمريكا أيضاً.

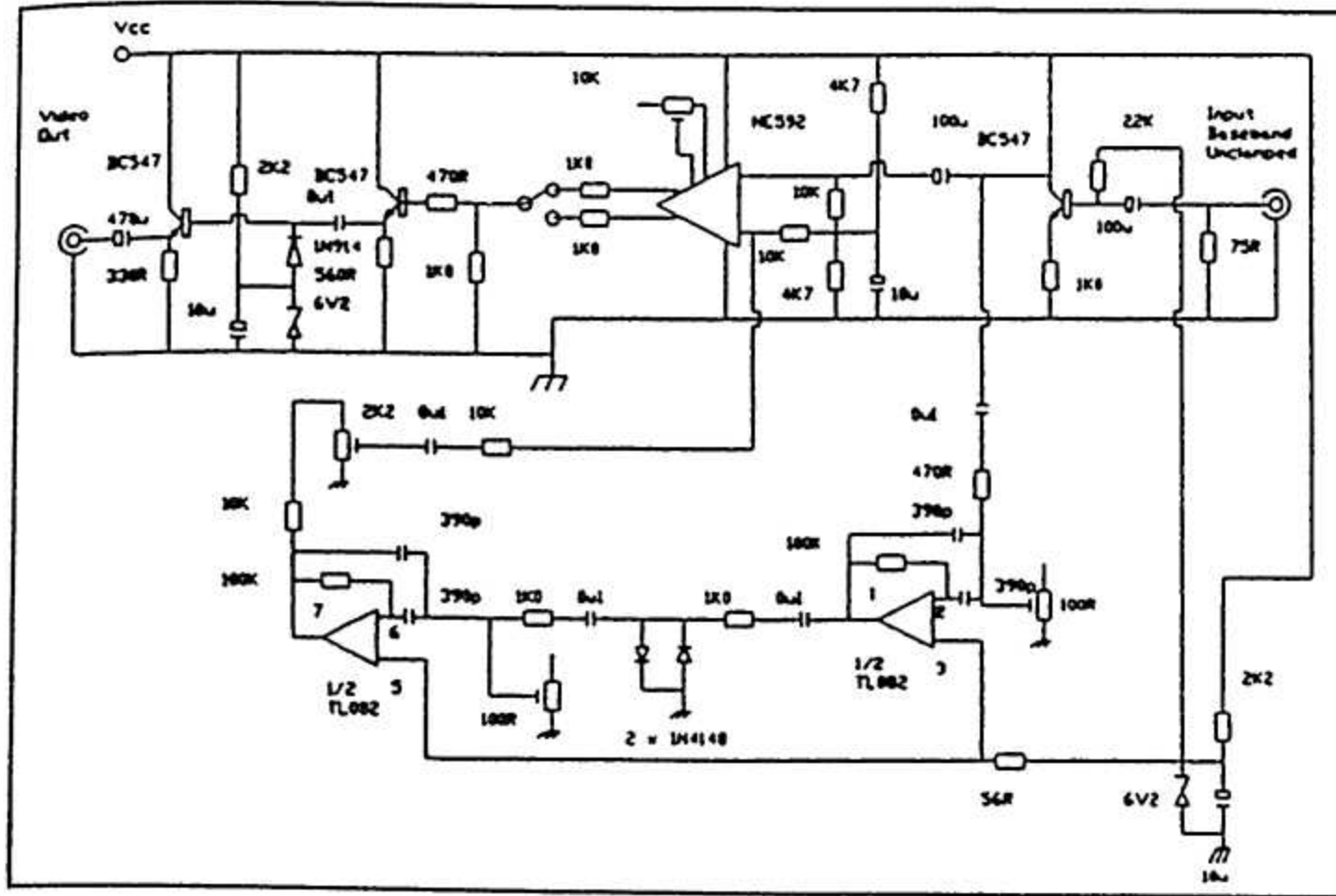
Telease/SAVE

هذا النظام المعروف أيضاً باسم Sat-Tel SAVE وقد يكون واحد من أفضل الأمثلة لتوضيح العلاقة بين الكلفة والوثوقية، فبينما يبدو هذا النظام قليل الكلفة ظاهرياً وبأنه مقاوم لأعمال القرصنة، غير أن المستخدمين لهم رأي مختلف و كانت الحجة بأنه نظام مرحلي. استخدم هذا النظام في البداية لحماية عدد من الأقنية الرياضية والأقنية المخصصة لتسليّة الكبار وذلك في الولايات المتحدة. وقد استخدم في أوروبا من أجل تعمية أقنية بث أفلاماً حديثة الإنتاج وللأقنية BBC1, BBC2 وفي كلتا القارتين تتعرض الأقنية المعماة لعدد كبير من الاختراقات، وقد أوقف العمل به ولكن لا زالت بعض الأقنية الأوروبية تستخدم شكلاً معدلاً من هذا النظام، ومع ذلك يتم اختراقه ومن هذه الأقنية Red Hot الهولندية.

تقنية عمل النظام

إن عمل نظام Telease/SAVE سهل نسبياً، إذ يتم تخفيض مطال إشارة الفيديو وعكسها من ثم مزجها مع إشارة تداخل جيبية ذات تردد 94 كيلوهرتز تقريباً و هذا التردد قريب من التوافقية السادسة لتردد مسح الخط. ينجم عن ذلك تداخل بين الإشارات وصعوبة في الترشيح، كذلك يتضمن نظام MAAST تعمية إضافية للصوت.

كاشف التعمية ومتى تمت عملية الضبط الأساسية، فإن الكاشف يعمل لفترة تزيد عن عام دون ضبط. حنقة قفل الطور PLL التي تسمح باستخدام هزاز متحكم به بالجهود VCO (انظر الشكل 19-2) وذلك لتحسين استقرار



شكل 19-1 كاشف تعمية مع مرشح فعال. يقوم الكاشف MAAST/SAVE بترشيح الموجة الجيبية المتداخلة من إشارة الفيديو العمارة. ويتم عكس هذه الإشارة وإضافتها إلى إشارة الفيديو المطلوب كشفها لإلغاء الموجة الجيبية. وبما أن المرشح يمرر أيضاً التوافقية السادسة لجهود الشبكة، لذلك فإن الصورة ليست ممتازة. هذا التصميم يعمل أيضاً مع نظام .MAAST

نموذج من الكاشف يعمل على عدة ترددات أمرٌ مكلف ولكنه يؤمن حماية أفضل نسبياً. يتم تقسيم تردد اهزاز VCO على 16 للحصول على موجة مربعة بتردد 376 كيلوهرتز، وهذا التردد يقسم بدوره على أربع ليعطي إشارة بتردد 94 كيلوهرتز ودائرة التقسيم على أربع تؤمن طورين للإشارة ويختلفان بزواية 90° درجة وهذا يعوض الانزياح في الطور لدي استخدام حلقة القفل الطوري ويسمح بإلغاء الإشارة تماماً، يقوم المرشحان القطعيان Elliptic بعد ذلك بإعطاء شكل جيبي للموجة المربعة، ويتم وصل خرج أحد المرشحين إلى كاشف تزامن حيث تجري مقارنته مع الخطأ الناتج واستخدامه للتحكم في الهزاز VCO.

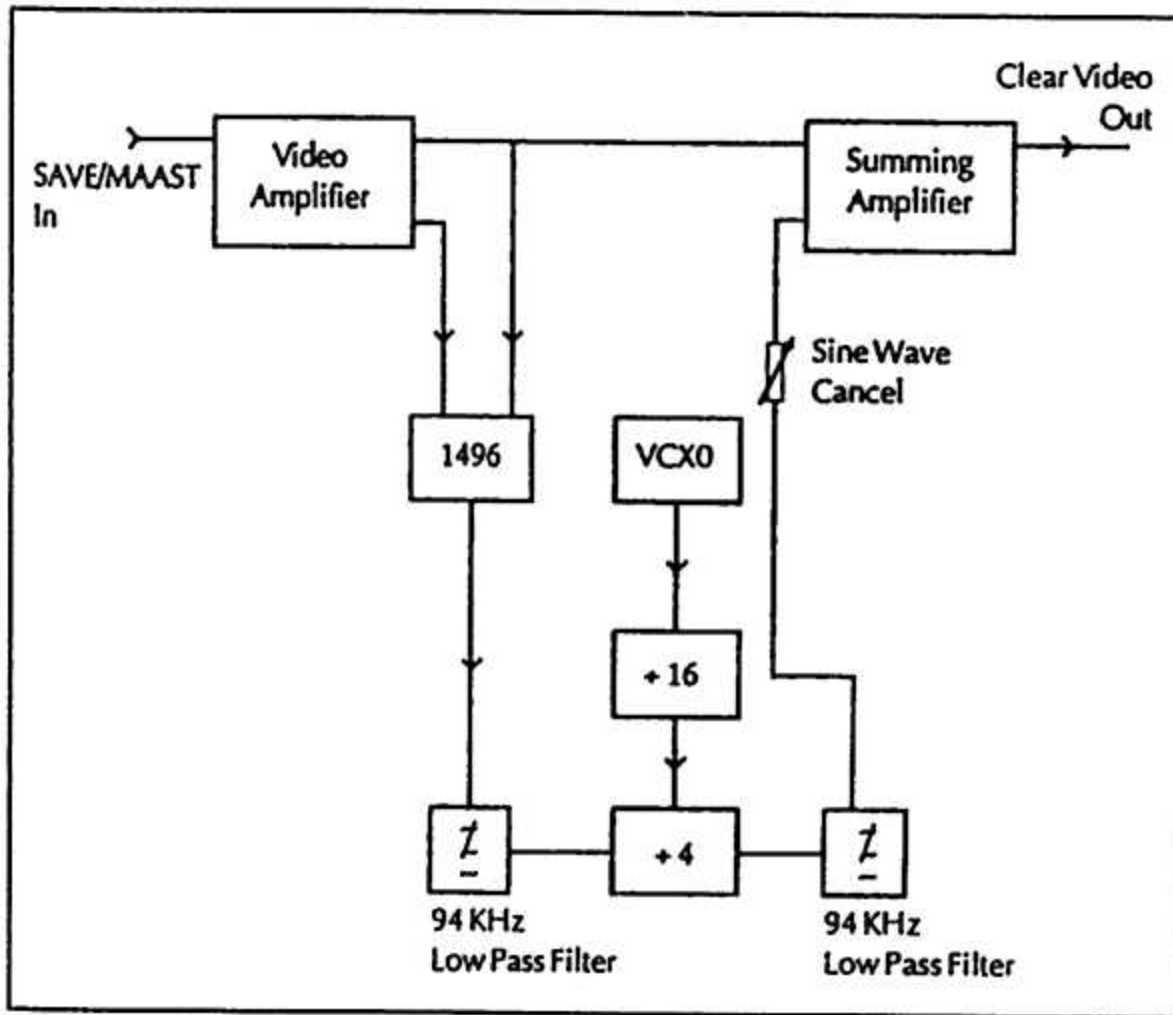
إن كاشف التعمية هذا قد حقق انتشاراً واستخداماً واسعاً في الولايات المتحدة وأوروبا غير أن الدارة كانت مكلفة وذلك بسبب استخدام كريستالات أخرى من نوع خاص حيث أن ثمن الكريستال يساوي ثمن باقي العناصر الأخرى.

جرى تطوير نموذج آخر لحلقة القفل الطوري وذلك بهدف تخفيض الكلفة من خلال جعل الدارة أقل تعقيداً (انظر الأشكال 19-3 و 19-4) وفي أحد النماذج، يمكن بناء كاشف تعمية باستخدام أربع دوائر متكاملة فقط ويؤمن صورة واضحة للرؤية تماماً. وقد تم استبدال الكريستال لاحقاً في الهزاز VCO بطنان سيراميكي تساوي قيمته واحد إلى عشرين من ثمن الكريستال.

هذه الدارة هي شكل محسن لدائرة ظهرت أولاً في كتاب Pink&Brown الذي يعتبر مصدراً أساسياً للقرصنة إذ يحتوي على تصاميم للعديد من أنظمة كشف التعمية. وقد ظهرت أيضاً هذه الدارة بشكل آخر في مجلة الإلكترونيات والراديو الأمريكية، وكانت تضم أخطاءً واضحة. كان ذلك تبعاً لقاعدة غير مكتوبة تقضي بأنه عند نشر دارة لفك التعمية فيجب أن تحتوي على خطأ أو اثنين للحد من انتشار الطريقة واقتصادها على من لديه القدرة على فهم وتصحيح الأخطاء. إن دارة الهزاز VCO في المرجعين السابقين قد سببت الكثير من المتاعب وتم استبدالها في التصميم اللاحق.

تتكون الدارة من جزأين، مكبر الفيديو وحلقة قفل الطور. المكبر الفيديوي هو مكبر من الصنف B ويستخدم مقاومات بقيم قياسية E24 وترانزستورات NPN و PNP. أما دارة الهزاز المتحكم به بالجهود VCO فهي تحتوي على كريستال لتأمين التردد وتتطلب فقط ضبط مقاومة متغيرة لتعمل بصورة جيدة. عمليات الضبط الأخرى تكون بهدف تنقية الموجة الجيبية ومن ثم إزالتها ولتحديد مستوى إشارة الفيديو.

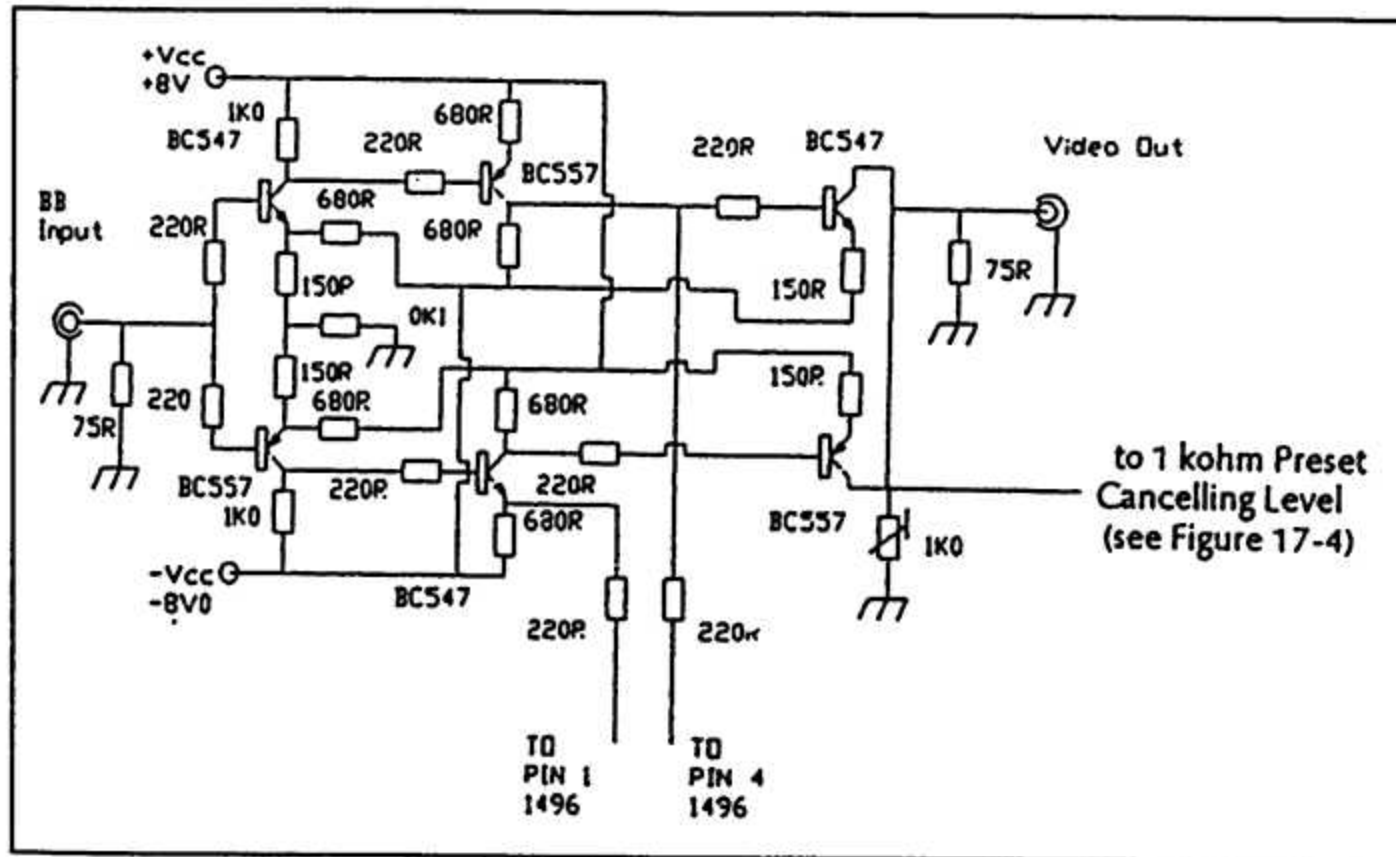
يعمل هزاز VCO في مجال التردد 6 ميغاهرتز، ويتحدد التردد المطلوب حسب القنال المراد رؤيتها ولذلك تلزم عدة كريستالات إذا كان المطلوب هو ضبط كاشف التعمية للعمل مع عدة أقنية أو إذا كان يعمل مع ترددات متعددة كما هو الحال بالنسبة لاستخدامه في قنال BBC. إن بناء



شكل 2-19 مخطط صندوقي لكاشف تعمية باستخدام دائرة PLL. إن عمل الدارة التي تشكل أساساً لكاشف التعمية SAVE/MAAST يرتبط بالهزاز الكريستالي VCXO الذي يهتز بتردد 64 مرة من تردد الموجة الجيبية المتداخلة. إن التردد 6 ميغا هرتز يتم تقسيمه والحصول على إشارة تلغي إشارة الموجة الجيبية في إشارة الفيديو العماء.

في عددها الصادر في آذار 1990 وهو صالح لكافة الترددات في مجال التوافقية السادسة، وهذه الدارة لا تستخدم كريستالاً بل يستبدل بتقنية تصميم رفيعة المستوى. ولكونه لا يحتاج كريستالات فإن ذلك يجعل إنتاجه قليل الكلفة. (ولكن قنال BBC نجحت في إقناع Elector بسحب هذا العدد).

إن كواشف التعمية السابقة كانت محدودة الاستخدام لأنها تتطلب كريستالاً أو طناناً سيراميكياً من أجل كل قنال. وهكذا فإن نظاماً متعدد التردد لن يكون مجدياً من الناحية المادية لمصنعي كواشف التعمية. فمثلاً في نموذج SAVE المستخدم لدى قنال BBC، يتطلب سبعة كريستالات تقريباً. مع ذلك فإن المجلة Elektor قد نشرت تصميماً لكاشف تعمية



شكل 3-19 دائرة فيديو في كاشف تعمية MAAS/SAVE. تتكون أساساً من مكبر من الصنف B ويتم ضبط مستوى الإشارة لإلغاء الموجة الجيبية من مفتاح على الواجهة الأمامية.

يصنعه القراصنة، وكان ذلك خطأ فادحاً في المعركة ضد القراصنة.

لقد اعتمدت BBC مبدئياً نظام SAVE لحماية ارسال خدماتها عبر شبكة خطوط كوينهاكن KTAS. وقد استخدم تردداً ثابتاً دون تعمية للصوت. ولكن النظام تم اختراقه بشكل واسع، المستخدم التالي لهذا النظام هي قنال Premiere، حيث

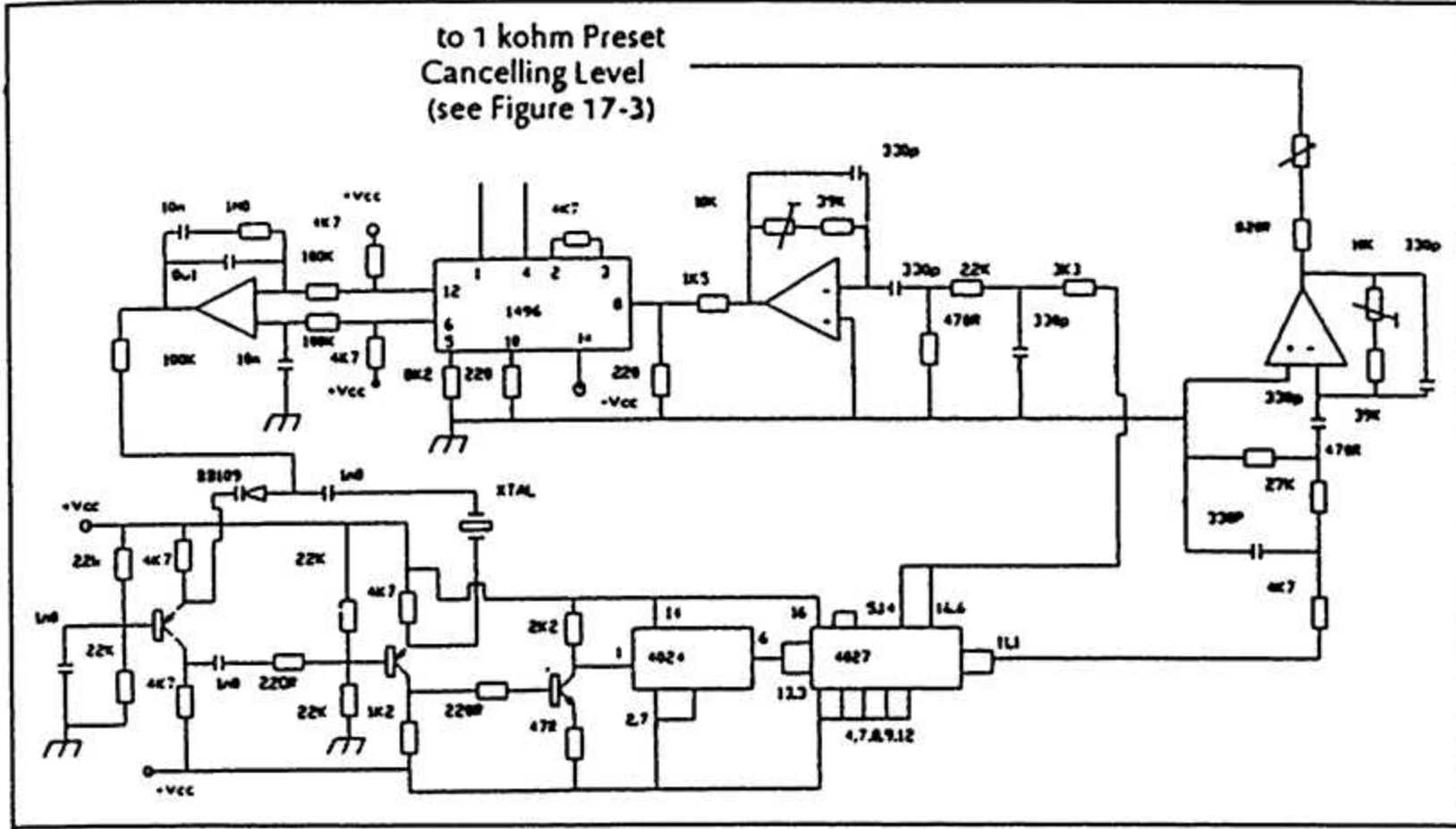
تاريخ مضطرب

تعرض نظام Telcase إلى عدم استخدام نسبي في أمريكا الشمالية ولكنه استمر في أوروبا حيث تولت الشركة البريطانية Sat-Tel تصنيع الشكل الأوربي SAVE. هذا الكاشف للتعمية ذو الصبغة الرسمية كان جيد هندسياً ولكنه أغلى ثمناً من كاشف

القرصنة بل لأن اعتماد تقانة SAVE كان ذو طبيعة بعيدة عن الاحتراف. وقد استخدم نظام SAVE أيضاً في القنال 10 الإسبانية، والتي دامت بضعة شهور فقط وكان اختفاؤها لأسباب لا علاقة لها بالاختراق.

كانت الاستراتيجية تركز على استخدام هذا النظام كنظام تعمية مؤقت ريثما يتم تطوير نظام MAC أكثر وثوقياً وأقل قابلية للاختراق.

للأسف فإن قنال Premiere لم تتمكن من البقاء حتى يصبح نظام MAC جاهزاً ولم يكن ذلك يعود كلياً لأعمال



شكل 4-19 دائرة PLL. تعتمد حلقة القفل الطوري في كاشف التعمية SAVE على هزاز VCO يعمل بتردد 6 ميغاهرتز. تؤمن الدارة 4027 إشارتين مختلفتين بالطور 90° درجة، وهذا يعوض انزياح الطور بمقدار 90° درجة في حلقة القفل الطوري.

بمجرد تغذية كاشف التعمية وقبل أو بدون تطبيق إشارة دخل عليه فإنه يمر بكل ترددات التداخل الممكنة بخطوة ثابتة وهذا الاختبار البسيط أشار إلى أن كاشف التعمية المرخص به يضم سبع ترددات فقط.

إن أغلب المصنعون القراصنة أدخلوا تحسينات على منتجاتهم التي احتوت على مجموعة من الكريستالات وكان لبعضهم تصاميم رفيعة المستوى، خصوصاً الشركة البريطانية Hi Tech Xtravision التي أدخلت كاشف تعمية مع مشكل ترددات Synthesiser إضافة إلى إمكانية لكشف تعمية الصوت، مما استدعى قنال BBC لإقامة دعوى قضائية ضد الشركة الإنكليزية.

في المحكمة أشار القاضي إلى أن القوانين المحافظة للحقوق لا يمكن تطبيقها لأن المستفيدين من الخدمة هم خارج المملكة المتحدة، لذلك يمكن لشركة Hi Tech الاستمرار في تصنيع وتصدير منتجاتها. وقد وضع هذا القرار سوق الاشتراك التلفزيوني في بريطانيا موضع الشك. وقد أحجمت قنال SKY Movies التي كانت على وشك البدء بتقديم خدماتها للمشتركين، لأنه من غير الطبيعي أن يكون مسموحاً للزبون بشراء كاشف التعمية من مصدر غير منتج المرخص له.

في شهر آذار من عام 1989 قدر المحللون عدد أجهزة كشف التعمية الغير مرخص بها لاستقبال BBC و Premiere بحيث تزيد عن الأجهزة المباعة رسمياً. ومع ذلك، وبما أن BBC كانت تخطط لإطلاق قمر فضائي لخدمة الاتصالات عبر أوروبا بكاملها، فإنها كانت تبحث عن نظام أكثر وثوقياً. ولهذا الغاية فإن Sat-Tel قد صممت لها كواشف تعمية تعمل مع حوامل متعددة وأضافت إمكانية لتعمية الصوت، وكانت جميع النماذج السابقة من SAVE لا تستخدم هذه الإمكانية.

في معرض Cable&Satellite المقام في لندن عام 1989، أعلنت BBC عن نظام يمكن استخدامه لخدمة المشتركين في استقبال أقنية الأقمار الفضائية. وكان النظام متوفراً في بداية أيار حيث كان الجديد فيه بالنسبة لأنظمة SAVE السابقة هو استخدام تردد مختلف.

هذه الخطوة في دعم الوثوقية أدت إلى بلبله بين مستخدمي الأجهزة الغير مرخص بها وكان عليهم إعادة تصنيعها لتعديلها. والعقبة الرئيسية التي واجهت القراصنة هي عدد الترددات التي أدخلتها Sat-Tel في التصميم، وحالما توفرت كواشف التعمية المرخص بها، تم إيجاد الحل حيث لوحظ أنه

وتعكس إشارة الفيديو إطاراً بعد إطار.

لا يتم إلغاء التزامن لجميع الخطوط، وبذلك يمكن لكاشف التعمية النظامي القفل على مولد تزامن الخطوط، وهذه تقنية شائعة في أنظمة التعمية الأرضية الأخرى، ولكنها أيضاً وفي أغلب الحالات سبباً رئيسياً في اختراق النظام.

يعتمد نظام SSAVI على الاستخدام الديناميكي للإمكانات المتوفرة لجعل النظام أكثر أماناً. وهناك خمسة مستويات للأمان يمكن اختيارها من قبل عامل النظام أو عن طريق التحكم بواسطة الحاسوب وهي:

- إلغاء التزامن وعكس إشارة الفيديو بشكل عشوائي.
- إلغاء التزامن وأخذ المتوسط لمستويات القمم للفيديو المعكوس.
- إلغاء التزامن والحفاظ على إشارة الفيديو طبيعية.
- الحفاظ على تزامن طبيعي وعكس إشارة الفيديو بطريقة عشوائية.
- الحفاظ على تزامن طبيعي وأخذ المتوسط لقمم الفيديو المعكوس.

في حين تبدو هذه المواصفات ظاهرياً كافية لتأمين درجة عالية من الأمان، غير أن هناك ثمة خلل قاتل في التصميم يجعل من السهل اختراق هذا النظام. إذ أن إشارة الفيديو يتم عكسها إطاراً بعد إطار، لذلك فإن خطوط المستوى المرجعي للأبيض والأسود في فترات الإطفاء العمودية يمكن استخدامها من قبل القرصنة للتأكد من قطبية إطار الفيديو.

تستخدم أنظمة كشف التعمية الغير نظامية الخطوط الأولى من كل حقل للقفل على حلقة قفل الطور والتي تعمل بتردد يساوي 32 ضعف التردد الأفقي. إن استقرار حلقة القفل الطوري PLL يصبح مضموناً بعدئذ لدى إلغاء التزامن الأفقي ويستخدم مقسم مع كشف ترميز للحالة State Decoding وذلك لتوليد فترات الإطفاء الأفقية من أجل الخطوط المعماة.

يحوي الخط 19 في فترة الإطفاء العمودية على مستوى مرجعي أسود وأبيض (انظر الشكل 5-19). إن التزامن الأفقي طبيعي لهذا الخط و يعكس هذا الخط إذا كانت قطبية الفيديو في الإطار معكوسة. تستخدم في كاشف التعمية النظامي ذات التقنية المطبقة في دارات كشف التعمية التي يصنعها القرصنة من أجل كشف قطبية إشارة الفيديو. ولدى عكس قطبية الفيديو، ينجم عن ذلك عكس جزء الفيديو من كل خط في حين تبقى نبضات اللون والتزامن طبيعية. وينبغي على كاشف التعمية حينئذ تبديل القطبية لمنطقة الفيديو للخط المعمي.

ربما كان من قبيل الدعاية أن تحدث معظم القرصنة على إشارات لأقنية بريطانية في أمباكن خارج نفوذ القوانين البريطانية. لذلك كانت الرسالة واضحة، ينبغي على أصحاب الأقنية عدم الاعتماد على القوانين لحماية أنظمتهم من الاختراق.

لقد أصبح نظام Telcase/SAVE الآن نظاماً متقادماً، فهو ضعيف الأمان وقد تجاوزته التقنيات الأكثر حداثة ولقد أدى استخدامه في أوروبا إلى كارثة. وهذا يوضح الفرضية بأن النظام الذي يعمل في الولايات المتحدة بشكل جيد لا يرجى منه أن ينتقل مع ذات النجاح إلى السوق الأوروبية ما لم تدرس الوثوقية بدقة. وهذا لا يعني بأن القرصنة في أوروبا يتفوقون على نظرائهم في أمريكا، ولكن لديهم المعرفة بما يكتبه الأمريكيون عن المنتج الذي بين أيديهم وهذا ما حدث بالنسبة لكاشف التعديل للوصلة BBC-KTAS الذي اشتق تصميمه من دائرة MAAST و التي نشرت في الكتاب الأمريكي Pink And Brown.

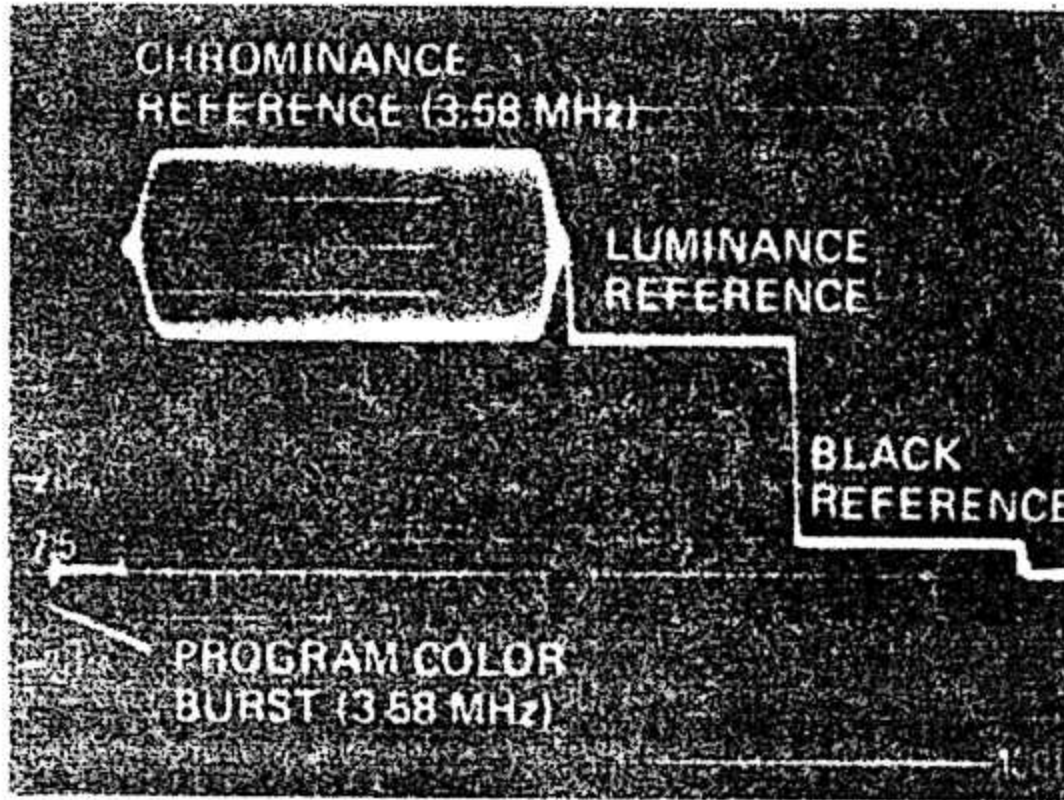
حتى شهر آب 1993 بقي هذا النظام يستخدم في مناطق متفرقة في أوروبا وقد كان لاستخدامه من قبل قنال Red Hot الهولندية مهرجاناً صغيراً في مبيعات كواشف التعمية غير النظامية.

نظام Zenith SSAVI

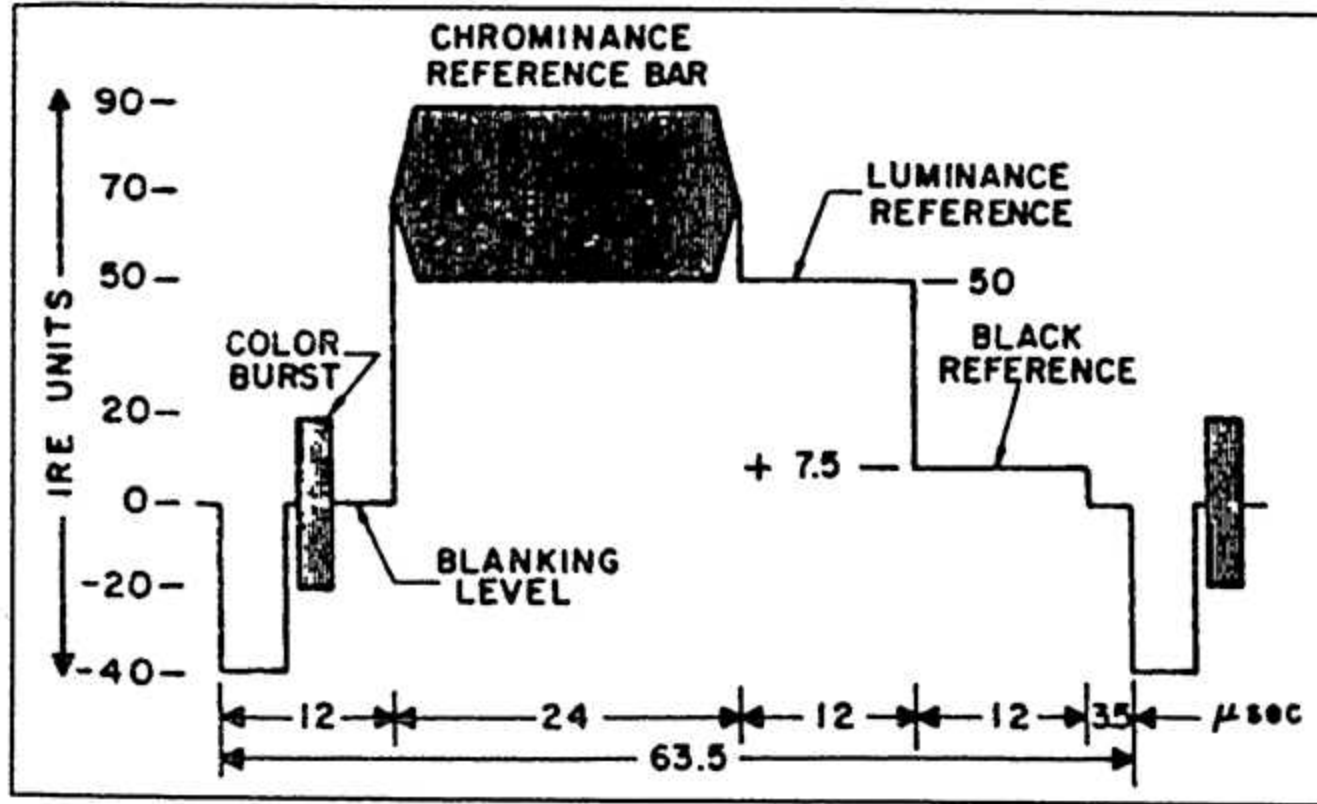
إن تسمية نظام SSAVI (اختصار للأحرف الأولى من اختزال التزامن وعكس الفيديو "Sync Suppression And Video Inversion")، وقد تم تطويره انطلاقاً من تقنيات التعمية للنقل التلفزيوني الأرضي عبر الكبل. مع ذلك فهو يمثل التقنيات المستخدمة في أنظمة التعمية الفضائية. ويوجد بعض الشبه بين هذا النظام وأنظمة أخرى لا زالت مستخدمة في أوروبا (هناك تشابه في القواعد التصميمية مع نظام Film Net).

في النسخة الأمريكية من هذا النظام، تستخدم الخطوط 10، 11، 12 و 13 من إشارة الفيديو لإرسال معطيات حول المشترك وتفعيل Enable أو عدم تفعيل كاشف التعمية. فكل جهاز يحتوي على عنوان أو رمز خاص في الذاكرة RAM يتم مقارنته برمز يرسل دورياً عبر الهواء. فإذا لم يدفع المشترك الأجرة، يتوقف إرسال الرمز ويتوقف الجهاز عن العمل. هذه العنونة لكاشف التعمية تعني بأن النظام يتمتع ببنية قابلة للتحكم.

يعتمد نظام SSAVI على عدد من التقنيات لتأمين الحماية من الاختراق. فالتزامن الشاقولي وكذلك الخطوط في فترات الإطفاء العمودية لا تتغير، في حين تطبق التعمية على الخطوط من 27 وحتى 262. حيث يتم حذف فترات التزامن الأفقية



شكل 19-5 إشارة مرجعية للون للفترة الشاقولية. إشارة الاختيار هذه تحتل عموماً كل من الحقلين للخط 19 في فترة الإطفاء العمودية. وهي تتألف من موجة مرجعية للون عند تردد نبضات اللون بالإضافة لمستوى الإشارة المرجعية لكل من الأسود والأبيض. هذه تشير إلى أن مستوى اللون أو إشارة اللون في حالة عدم توافق في الطور أو ذات مطال منخفض تماماً. وإن تشويبه الصورة دليل مرئي على هذه التغيرات في الطور أو في مستوى إشارة اللون.



يستخدم الخط 19 بحالة "واحد" منطقي لتفعيل دائرة أخذ العينات، فإذا كانت قطبية الفيديو في الحقل التالي طبيعية تكون فترة الفيديو 12 ميكرو ثانية للخط 19 في مستوى الأسود. وإذا كانت قطبية الفيديو معكوسة، تكون في مستوى الأبيض. تولد هذه الدارة لأخذ العينات خرجاً بحالة "واحد" منطقي حين تكون إشارة الفيديو معكوسة وبحالة "صفر" منطقي من أجل إشارة فيديو طبيعية. هذه الخانة العينة يتم تغذيتها لدائرة قلاب أحادي الاستقرار يتحكم بقطبية الفيديو في منطقة التعمية في كل حقل. تتراكب هذه الإشارة لعكس القطبية مع شكل معكوس من نبضات الإطفاء الأفقية المرجبة المتولدة من دائرة PLL ومن العداد والندارات المنطقية ومن إشارة جزء الحقل المعنى والذي يساوي "واحد" منطقي من الخط 27 وحتى الخط 260. وهناك بوابة AND بسيطة تسمح بتفعيل بوابة لعكس إشارة الفيديو أثناء الجزء المعنى من الحقل وذلك عندما تكون إشارة القطبية في حالة "واحد" منطقي وكذلك نبضة الإطفاء الأفقية المعكوسة. هذه العملية تؤكد على أن منطقة الفيديو

يتم تعمية الصوت في نظام Zenith SSAVI بتعديل ترددي على حامل ذو تردد 39.335 كيلوهرتز وهذا الشكل للتعمية جرى إيضاحه سابقاً.

كاشف التعمية غير المرخص

إن الدارة الأساسية لكاشف التعمية غير النظامي (انظر الشكل 19-5) هي دائرة PLL تعمل بتردد 504 كيلوهرتز ومغذاة بفواصل تزامن. تقفل الدارة على التزامن الأفقي قبل أن تصادف التعمية على الخط 27.

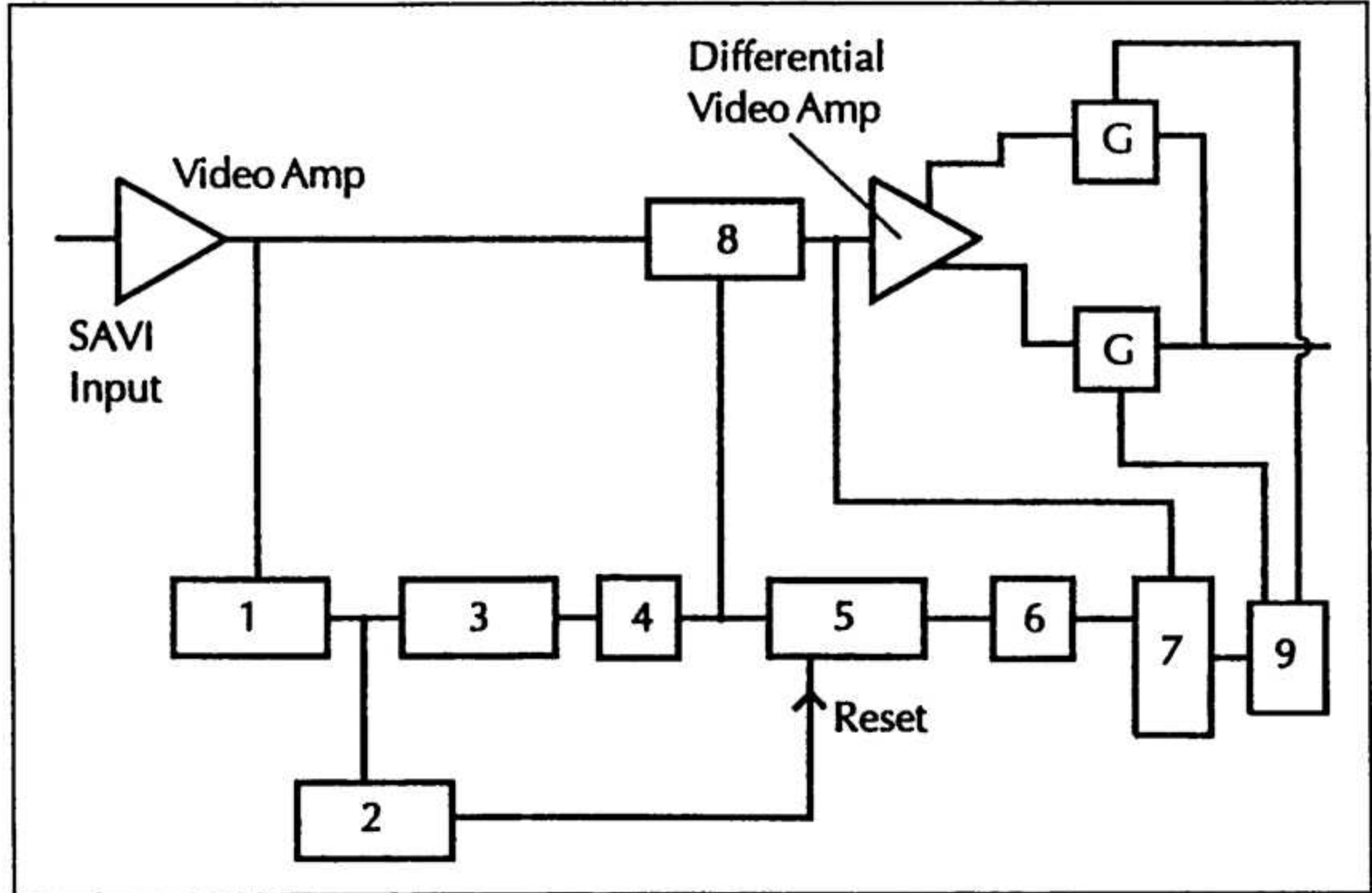
يغذي خرج دائرة PLL عدداً يستخدم ليقود فترة الإطفاء الأفقي. هذه الفترة تغذي دائرة توليد تزامن مهمتها رفع سوية التزامن الأفقي المضغوط، وتستخدم فترة الإطفاء الأفقي أيضاً لفتح عداد آخر، الذي يؤمن من خلال دارات منطقية "واحد" منطقي على الخط 19. وتستخدم نبضة الحقل لتصفير هذا العداد.

ليس عشوائياً بل هو تردد الساعة للمعطيات من أجل عنونة معلومات عن المشترك بالخدمة على الخطوط من 10 وحتى 13.

إن وجود ناخب Zenith قد سبب المتاعب لبعض القراصنة لذلك فقد صمموا كواشف تعمية باستخدام دائرة متكاملة PLL. وفي أوروبا صممت الكواشف لتعمل موصولة مع مسجل فيديو حيث تتوفر إشارة الفيديو الأصلية على الواجهة الخلفية للمسجل.

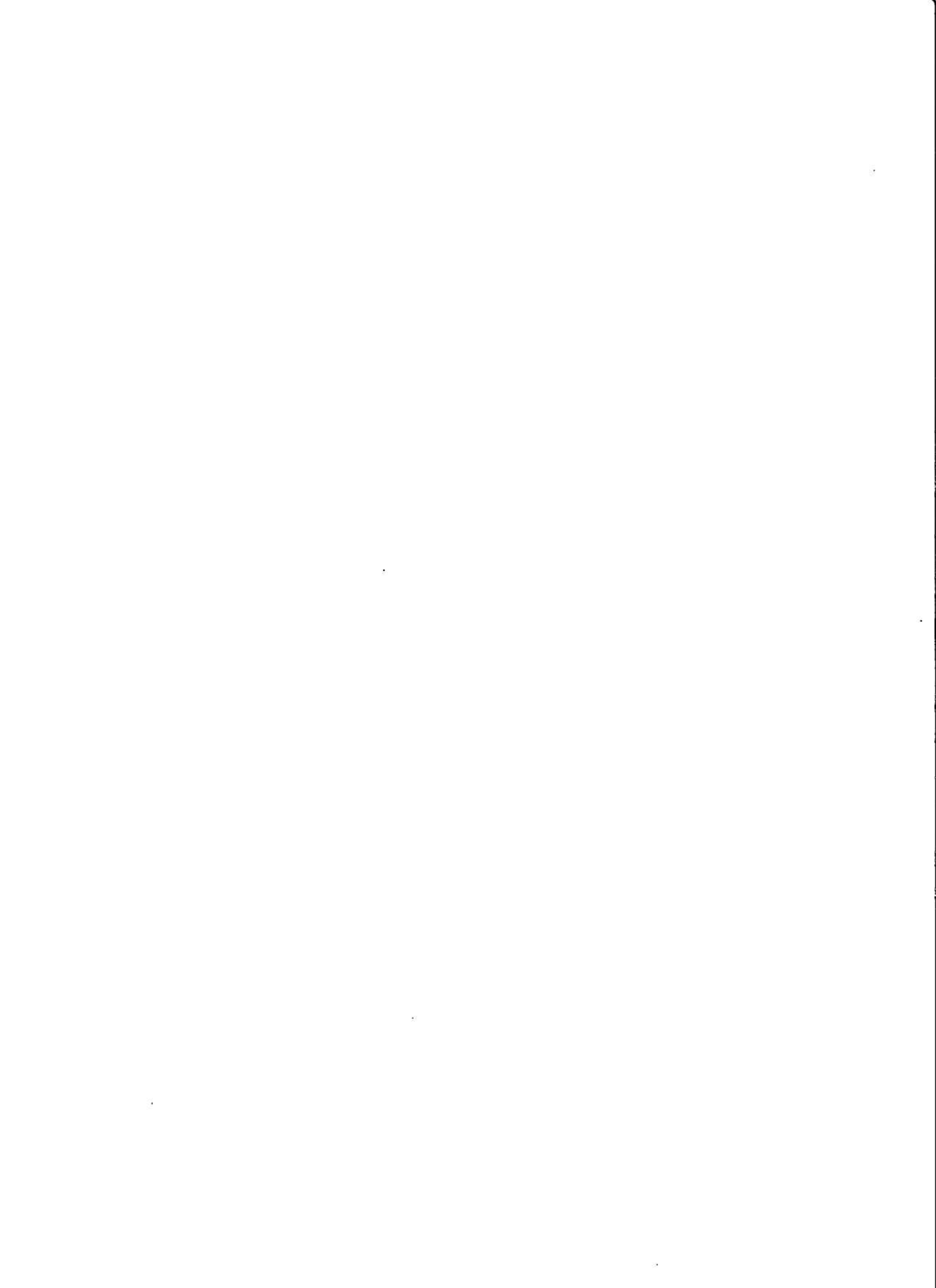
لخط معكوس هي فقط التي يتم عكسها من خلال بوابة عاكس بكاشف التعمية.

هذه طريقة بسيطة وفعالة لكشف التعمية لإشارة معماة بنظام SSAVI، وتعتمد النماذج الأولى لهذه الدارة على استخدام ناخب كبل Zenith الذي يحتوي على دائرة PLL مع خرج لفترة إطفاء أفقي وخرج لإشارة فيديو مركبة أصلية (baseband). يعمل المفاز في دائرة PLL بتردد 504 كيلوهرتز وإن اختيار هذا التردد



شكل 6-19 كاشف تعمية SSAVI غير مرخص. يستخدم دائرة PLL لتوليد التزامن الأفقي المضغوط، يتم أخذ عينات من الخط 19 لتأمين قطبية صحيحة لإشارة الفيديو وذلك للجزء العمى من الحقل، والخطوط من 27 وحتى 260 هي فقط التي تطبق عليها التعمية.

- | | |
|---------------------------------------|---|
| 1. فاصل التزامن. | 6. دائرة منطقية - واحد منطقي على الخط 19. |
| 2. فاصل نبضة الحقل. | 7. دائرة أخذ العينات للخط 19. |
| 3. LLP تعمل بتردد 504 كيلو هرتز/عداد. | 8. دائرة إعادة توليد التزامن. |
| 4. دائرة منطقية. | 9. دائرة منطقية لانتخاب قطبية الفيديو. |
| 5. عداد خط. | |





دراسة أمثلة عملية CASE STUDIES

دوافعها فكرية فهي مبررة، ولكن حين يكون هدفها الكسب المادي، فإنها تصبح قرصنة.

إن نظام الإرسال التلفزيوني الملائم لكل نظام تسمية هو من ضمن المعلومات المبينة، وفي كثير من الحالات يمكن استخدام نظام التسمية مع النظامين PAL أو NTSC مع ضرورة إجراء بعض التعديلات.

إن بنية أنظمة التسمية التي تعتمد نظام MAC مختلفة. عن الأنظمة السابقة من حيث أنها تعتمد على التشفير أكثر من التسمية وخصوصاً من ناحية الصوت فهو رقمي ويمكن أن يطبق عليه برنامج تشفير ذو وثوقية عالية جداً. ومع ذلك تبقى هذه الأنظمة غير محصنة تماماً.

هناك ثلاث حالات، تحقق فيها تطبيق الصوت الرقمي بشكل واسع على الأنظمة التي تعتمد PAL و NTSC وهذه الأنظمة هي Film Net Digital و Oak Orion, Video Cipher II و Audio وقد تم اختراق الأنظمة الثلاثة ولكن بدرجات متفاوتة وتراوح بين تنفيذ بعض الدارات إلى هندسة عكسية كاملة وتصنيع كاشف ترميز متكامل.

هناك الكثير من الأنظمة التي سوف تعرض في هذا الفصل هي من أنظمة التسمية المستخدمة في الإرسال الفضائي. و من الطبيعي أن يستطيع البعض تقديم الدليل على ضرر هذه الدراسة، وهم يحقون من بعض الجوانب، ولكن هذا التحليل يبين المآخذ التي استطاع البعض من خلالها الاختراق ولعل المصممون يتجنبون مثل هذه الأخطاء مستقبلاً.

إن دراسة هذه الحالات تأتي من مصادر النشر المختلفة وبشكل خاص من Hack Watch News وأيضاً من النشرات الفنية للمصنعين. وهناك البعض ومعظمهم من غير التقنيين ممن يحتاج على نشر هذه المعلومات مع أن العكس هو الصحيح، إذ أنه يجب إلقاء اللوم على سوء التصميم قبل أن يكون على القرصنة.

من المهم أن يفهم الفني الذي يتعامل مع نظام كشف التسمية بطبيعة النظام، وخاصة أثناء التركيب. فمثلاً، يجب معرفة فيما إذا كان المطلوب إشارة الفيديو الأساسية أو إشارة الفيديو المسوكة Clamped Video وذلك ضروري جداً للتركيب.

إن افداف من هذا الكتاب ليس لتشجيع القرصنة، ولكن لدفع حرية التفكير. إن محاولة فك التسمية، عندما تكون

دراسة حالة: نظام RITC Discret 1

0.902 أو 1.84 نانو ثانية. يطبق التأخير بشكل عشوائي وبذلك يفترض أن تكون إشارة الفيديو المعماة ذات شكل مشوه بحدّة.

تسمية الصوت: يقلب طيف الصوت حول حامل بتردد 12.8 كيلوهرتز. هذا التردد مشتق من عداد الساعة في كاشف التسمية النظامي.

تقنية الفيديو: تأخير إشارة الفيديو.

تقنية الصوت: قلب الطيف.

المستثمرين: قنال Pulls الفرنسية، قنال EBU و TV-5.

نظام الإرسال: PAL, SECAM.

تسمية الفيديو: يتم تأخير معلومات الفيديو في كل خط بمقدار

يتميز نظام فك التعمية كما نشر في مجلة Radio Plan بضعف في البنية من حيث اعتماده على كشف الصعود من مستوى الأسود لبدء إشارة الفيديو في كل خط. فإذا أمتلأ التأخير بمستوى غير الأسود فإن كاشف التعمية غير النظامي لا يعمل، وهذا تحديداً ما نفذته حديثاً قناة Canal Plus.

معلومات أخرى

يوجد نموذج من هذا النظام يعمل مع نظام PAL تستخدمه القناة الطبية البريطانية يعرف باسم Discret 12 وهو يستخدم أزمناً أقل للتأخير.

إن هذا النظام هو نظام رقمي. يتم تحويل إشارة الفيديو إلى إشارة رقمية قبل التعمية ويدخل التأخير باستخدام مسجلات إزاحة رقمية أيضاً.

في التصميم غير النظامي يتم تحويل الإشارة إلى إشارة رقمية بذات الطريقة التي تتبع في الكاشف النظامي. إذ يجري تقطيع الجزء الفيديوي من كل خط إلى العديد من العينات وعرض كل عينة يساوي أصغر زمن تأخير. إذا كانت الثمانية byte لا تتفق مع مستوى الأسود الناتج عن التحويل، وهو عموماً 0000 0000 فإن الفيديو يبدأ مباشرة. وهذا يتم فحصه بواسطة بوابة NAND بثمانية مداخل.

هناك طريقتان تمكنان نظام كشف التعمية من ضبط تزامن إشارة الفيديو الرقمية، إما أن يتم تأخير الخط الجبالي ليتوافق مع الخط الأكثر تأخيراً كما هو الحال في كاشف التعمية Discret أو يتم تأخير الفيديو حتى فترة الخط التالي ومن ثم بدء الخط وتحويله إلى تشابهي في الزمن المناسب.

اعتمدت قناة Plus هذا النظام باعتباره كثير الوثوقية وسوف يستمر استخدامه في بعض التطبيقات ولكن نظراً للضعف النسبي في حصانته فإنه لن يكون مستخدماً على نطاق واسع.

لمحة تاريخية

إن كاشف التعمية غير النظامي والمشهور لهذا النظام هو ما نشر في مجلة Radio Plan الفرنسية عام 1984. وقد أقامت Canal Plus دعوى ضد المجلة الفرنسية منعها من توزيع إصدارها لشهر كانون الأول من عام 1984 الذي يحتوي على تفاصيل لكاشف التعمية هذه القناة وقررت المحكمة بأنه على الرغم من أن التصميم مختلف تماماً عن نظام كشف التعمية النظامي فإنها أوقفت توزيع المجلة لأنه فيه تشجيع للسرقة. ولكن ذلك أصبح بمثابة دعاية للمجلة لم تكن لتحققه لو لا هذا الحكم.

عمل كاشف التعمية غير النظامي

تمر إشارة الفيديو عبر ثلاثة مضخمات، خطين للتأخير وموزع أقتية Multiplexer وكذلك تستخدم دارات منطقية لحفظ إشارات التزامن وإشارة اللون، ويتم تغذية إشارة الفيديو إلى دخل كاشف الفيديو. هذه الدارة تكشف الجبهة الصاعدة من مستوى الأسود عند بداية معنومات الفيديو وخرج هذه الدارة يغذي دارة منطقية تسمى كاشف التأخير. وباستخدام سلسلة من وحيدات الاستقرار Monostables التي يتم قدها بنبضة تزامن الخط. يقاس التأخير من تحديد نقطة البداية لإشارة الفيديو. ويكون عرض نبضة وحيد الاستقرار 902 نانو ثانية. يتحكم خرج هذه الدارة بموزع الأقتية Multiplexer. فإذا كانت الإشارة بدون تأخير، فإنها تصل إلى الموزع بعد المرور بوحدين للتأخير. وإذا كانت الإشارة بوحدة تأخير مفردة، فإنها تصل إلى الموزع بعد المرور بوحدة تأخير واحدة أي 902 نانو ثانية. وأخيراً، إذا كانت الإشارة مؤخرة بوحدين تأخير، فإنها تعبر مباشرة إلى موزع الأقتية، وبذلك يضمن كاشف التعمية بأن جميع الخطوط لها وحدتي تأخير. وينجم عن هذه العملية تشكيل خط أسود على الحافة اليسرى من كل إطار.

دراسة حالة: نظام Oak Orion

تعمية الفيديو: استبدال التزامن الأفقي والعمودي، عكس الحقل أو الخط المتتالي أو العشوائي.

تزال نبضات التزامن الأفقية والعمودية الاعتيادية من إشارة الفيديو المعماة ويستعاض عنها بنبضات ذات تردد 2.5 ميغاهرتز، ويمكن عكس قطبية إشارة الفيديو أو إبقاؤها طبيعية، حيث تشير النبضة الواقعة تماماً قبل بداية الفيديو في كل خط إلى القطبية، وإن العكس يمكن أن يتم على مستوى الخط أو الحقل أو حتى الإطار.

تقنية الفيديو: استبدال التزامن. عكس الفيديو المتتالي والعشوائي.

تقنية الصوت: صوت رقمي.

نظام الإرسال: PAL, NTSC.

مستخدمون: شبكة Carcom التي تحوي 8 أقتية كندية وعدد من الشبكات الخاصة.

عمل كاشف التعمية غير النظامي

يقوم كاشف التعمية بكشف نبضات التزامن 2.5 ميغاهرتز وتتولد إشارات تزامن الخط والإطار باستخدام عدداً من مذبذبات ووحيدات الاستقرار.

يتألف كاشف التعمية غير النظامي من الكتل التالية: مكبر فيديو عاكس، كاشف نبضات تزامن 2.5 ميغاهرتز، مكامل، قوادح شميت عاكسة Schmitt Trigger Inverters ووحيدات استقرار لتزامن الخط ووحيدات استقرار لتزامن الإطار وهناك العديد من الدارات يمكن استخدامها لكشف نبضات 2.5 ميغاهرتز وهذه تختلف بين ديود كشف وكاشف تعديل فيديو على شكل دائرة متكاملة تعمل بتردد 2.5 ميغاهرتز. أما دائرة إعادة حقن التزامن فيمكن أن تكون مفتاح CMOS أو مفتاح ترانزستوري عادي.

لكل خط، هناك خانة لعكس القطبية تسبق المعلومات الفيديوية. فإذا لم يعد ممكناً استخدام إمكانات العكس، يقوم حينئذ كاشف الترميز بمساعدة Multiplexer بالتحويل بين القطبية الموجبة والسالبة لإشارة الفيديو، وذلك قبل دائرة إعادة التزامن.

إن كاشف التعمية لهذا النظام يغطيه كتاب Pink And Brown. وهذه طريقة متقدمة لكشف التعمية باستخدام مولد تزامن، ولكن هذا النظام للأسف لم يعد مستخدماً في أوروبا وكان من السهل على قنال SKY أن تجد وسيلة لرفع مستوى التعمية لأن التصميم غير النظامي لم يكن على درجة عالية من التعقيد.

لا تتوفر معلومات بأن الصوت الرقمي قد تم اختراقه في أوروبا، والسبب يعود أساساً لوجود حامل ثانوي للصوت لم يخضع للتعمية.

تعمية الصوت: صوت رقمي مع إمكانية تشفير.

يحوّل الصوت إلى رقمي ويضغط. يتم إدخال العينات الرقمية للصوت بعدئذٍ إلى ما يمكن أن يكون فترة الإطفاء الأفقي.

لمحة تاريخية

إن نظام Oak-Orion للتعمية هو من أكثر الأنظمة وثوقية وذلك على عكس اعتقاد الكثيرون، وكانت SKY في أوروبا هي القنال الوحيدة التي استخدمت هذا النظام. وبما إن SKY ليست محطة تلفزيونية تجارية بالمعنى الحقيقي، لذلك طبقت أدنى مستوى حماية للنظام من الاختراق، فلم تستخدم إمكانات الصوت على الرغم من وجود حامل ثانوي للصوت المفرد و آخر للصوت المزدوج الستيريو مع الإشارة.

هناك ستة أنماط للقلب مستخدمة في هذا النظام. يمكن استخدام نمط واحد من أربعة أنماط عكس لإشارة الفيديو في كل حقل. فيمكن قلب الخطوط الفردية أو الزوجية، ويمكن قلبها بأكملها أو عدم قلبها بتاتا، وإن جملة التحكم بهذه الخيارات موجودة على الخط 22 من الإرسال. ولهذا النظام براءة اختراع مسجلة في أمريكا تحوي أيضاً خيارين إضافيين هما إمكانية إزاحة مستوى الجهد للعينات الرقمية في كل خط أو تغيير مستواها بواسطة إشارة جيبيية وذلك لتبديل المستويات في فترة الإطفاء الأفقية.

دراسة حالة: نظام IRDETO

تعمية الصوت: صوت رقمي مع إمكانية للتشفير.

يتم تحويل الصوت إلى إشارة رقمية ومن ثم يتم ضغطها وإدخالها لتأخذ مكان فترات الإطفاء الأفقية. ويستخدم فقط ثمانيتين للصوت الرقمي من أصل ثلاثة مخصصة لرشقة النبضات Burst، أما الثالثة فتستخدم لمعلومات التزامن أو ربما لتحديد قطبية الخط.

لمحة تاريخية

إن نظام Orion هو أساس نظام IRDETO والفرق بينهما هو غياب النبضات ذات التردد 2.5 ميغاهرتز في النظام IRDETO، وهذا يعني بأن كاشف التعمية Orion لن يعمل على هذا النظام دون تعديل.

تقنية الفيديو: استبدال التزامن. عكس إشارة الفيديو بشكل متتالي وعشوائي.

تقنية الصوت: صوت رقمي.

نظام الإرسال: PAL.

مستخدمون: Tele-Piu.

تعمية الفيديو: استبدال التزامن الأفقي والشاقولي، عكس الخط أو الحقل بصورة متتالية وعشوائية. تزال نبضات التزامن الأفقية والشاقولية الاعتيادية من إشارة الفيديو ويستعاض عنها بنبضات ذات تردد 5.752 ميغاهرتز. وتكون قطبية إشارة الفيديو في كل خط طبيعية أو معكوسة ويجري عكس القطبية على مستوى الخط أو الحقل أو الإطار (انظر الشكل 1-20).

طريقة عمل فاك التعمية الغير نظامي

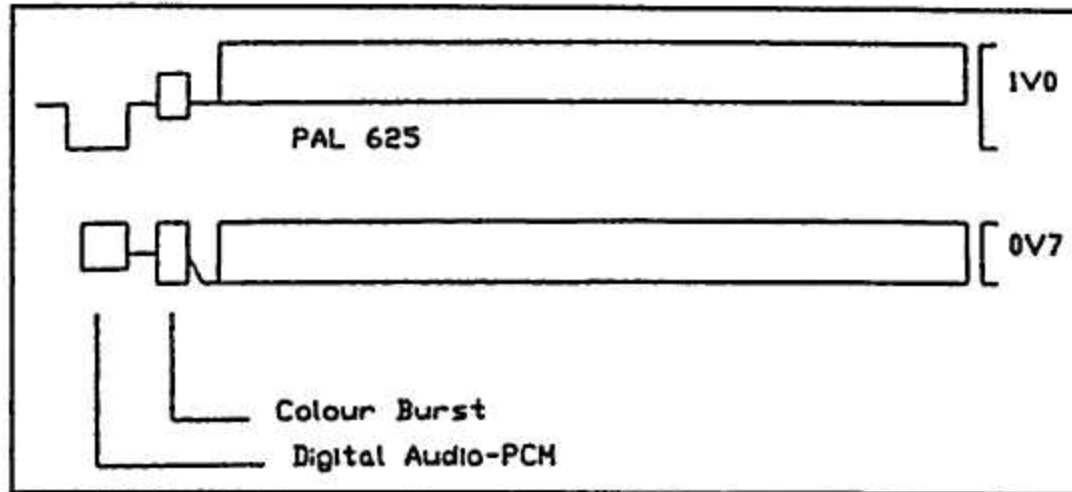
إن أبسط فاك تعمية غير نظامي يكشف نبضات التزامن 4 ميغاهرتز ويستخدم عدداً من المذبذبات ووحيدة الاستقرار لإعادة توليد تزامن الخط و تزامن الإطار، وهناك أشكالاً أخرى تكشف نبضات النون في كل خط وتعد النبضات اللازمة منها لفتح نبضات الحقل.

إن فاك تعمية متوسط الجودة يتألف من الكتل التالية: مكبر إشارة مرئية، كاشف نبضات تزامن 5.752 ميغاهرتز، عواكس من نوع Schmitt Trigger، وحيادات استقرار لتزامن الخط، مكامل، وحيادات استقرار لتزامن الإطار و دارة إعادة إدخال التزامن (انظر الشكل 2.20). هناك العديد من الدارات يمكن استخدامها لكشف نبضات التزامن 5.752 ميغاهرتز، وتتفاوت هذه الدارات في نسبة تعقيدها، فبعضها عبارة عن ديود كشف وأخرى تتكون من دارة متكاملة لكشف تعديل الفيديو وتعمل عند تردد 5.752 ميغاهرتز. وكذلك دارة إعادة إدخال التزامن، فهي يمكن أن تكون مفتاح CMOS أو دارة تعتمد الترانزستورات.

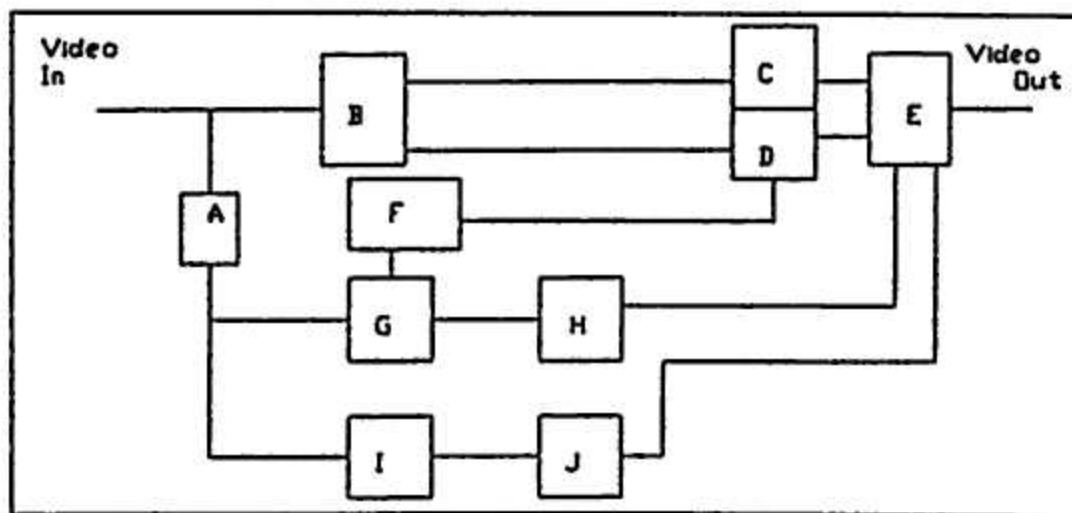
إن المستخدمين الهامين لنظام IRDETO هما قنال M-NET في جنوب أفريقيا التي يزيد عدد المشتركين فيها عن 600.000 والقنال Telupiu الإيطالية والتي تتوقع أن يصل عدد مشتركها إلى 4 مليون مشترك.

إن حدوث ظاهرة عكس الفيديو يمكن أن تعتمد على كمية الأبيض والأسود في المشهد، ويعرف هذا النوع من عكس القطبية بما يسمى بمتوسط مستوى القمة APL وتلفظ "APPLE" وتحدث عملية عكس القطبية هذه كل ثلاث ثوان.

تم إدخال APL في بداية عام 1990. وكان تأثيره واضحاً على القراصنة، فقد تسبب في تأخير تسليم أنظمة فك التعمية غير النظامية لقنال RTL-4V النرويجية التي تستخدم نظاماً معدلاً يعرف باسم Luxcept وذلك لبضعة أشهر على الأقل.



شكل 1-20 شكل الموجة لنظام تعمية IRDETO. يشبه عمل هذا النظام Oak Orion والاختلاف الأساسي بينهما هو غياب نبضات التزامن 2.5 ميغاهرتز.



شكل 2-20 طريقة لترميز إشارة النظام IRDETO. وتتألف من الكتل: A، كاشف معطيات 4 ميغاهرتز. B: مكبر تفاضلي لإشارة مرئية. C، مفتاح إشارة مرئية طبيعية. D، مفتاح إشارة مرئية بقطبية معكوسة. E، دارة إدخال تزامن. F، كاشف قطبية. G، فاصل خط. H، وحيد استقرار للخط. I، فاصل إطار.

والسالبة للإشارة المرئية قبل دارة إدخال التزامن. وهذا يمكن تحقيقه باستخدام ثمانية من المعلومات الرقمية للتحكم بتحويل قطبية الخط. وذلك على الرغم من أن النموذج RTL-4Veronique قد لا يحقق هذه الميزة الإضافية.

إذا كانت إمكانات عكس القطبية قد استنفذت، عندها يتعين على كاشف الترميز الغير نظامي أخذ عينات لمستوى الأبيض/أسود في إشارات اختبار الفترة الشاقولية، وتشير حالة الخط إلى قطبية الحقل. يستفاد من عينات القطبية بعدئذ للتحكم بدارة Multiplexer التي تنتقل بين القطبية الموجبة

دراسة حالة: نظام Sound In Sync EBU

لمحة تاريخية

جرى تصميم نظام EBU بحيث يحقق أفضل مردود لاستطاعة الإرسال للقمر الفضائي. ففي الإرسال الطبيعي، تكون إشارة الصوت محمولة على حامل ثانوي في المجال الترددي من 5 إلى 8 ميغاهرتز. وهذا يستهلك بعض الاستطاعة، ويقتصد نظام EBU بجعل الصوت ضمن إشارة الفيديو وينتج عن ذلك بأن يكون الإرسال هو موجة فيديو فقط وبالتالي تحسين نسبة الحامل إلى الضجيج C/N.

طريقة عمل كاشف التعمية غير النظامي

كاشف التعمية لهذا النظام غير مطلوب بكثرة، فمعظم العاملون في حقل تشفير الصوت لا يرغبون ببذل جهود دون أن يكون هناك أمل بتسويق المنتج. بالنسبة لإشارة الفيديو، فإن كشفها يقتصر على استبدال نبضات التزامن الأفقية في الإشارة المعماة بأخرى صحيحة.

تقنية الفيديو: Sound In Sync.

تقنية الصوت: صوت رقمي.

نظام الإرسال: PAL.

مستخدمون: الاتحاد الأوروبي للإرسال EBU.

تعمية الفيديو: إن إشارة الفيديو لا يتم تعميته فعلياً في هذا النظام، ولكن يحصل تشويه للصورة التلفزيونية ذلك لأن الصوت الرقمي يدخل في فترة الإطفاء الأفقي وينتج عدم استقرار للخطوط.

تعمية الصوت: الصوت في هذا النظام يكون رقمياً ومشفراً، وفي بعض الحالات لا يتم تشفيره ولكن يتطلب وجود كاشف تعديل رقمي.

دراسة حالة: Standard Electric Lorentz PCM2

هو توضع حزم الصوت الرقمي في فترات إطفاء الخط في نقطتين قبل وبعد نبضات اللون، وغالباً ما تحذف الحزمة الثانية، أما الفرق الثاني فيكون بتقصير نبضة تزامن الخط لتكون 1 ميكرو ثانية تقريباً.

طريقة عمل كاشف التعمية غير النظامي

من السهل فك التعمية عن جزء الفيديو في نظام SEL-PCM2، وهو أقل تعقيداً من نظام EBU SIS.

تستخدم النبضة القصيرة في كاشف التعمية غير النظامي لقدح نبضة التزامن الأفقي ذات العرض الطبيعي، وهذه الأخيرة يتم إدخالها عوضاً عن النبضة القصيرة.

يمكن استخدام فاصل تزامن معياري، حيث تغذي نبضات التزامن المزالة هزاز وحيد الاستقرار لتشكيل نبضة بعرض 4.7 ميكرو ثانية. كذلك تستخدم نبضة التزامن القصيرة 1 ميكرو ثانية لقدح مجموعة من وحيدات الاستقرار لتميرير الصوت الرقمي لكاشف التعديل. ويكون مستوى الصوت الرقمي بين مستوى الأسود والأبيض،

تقنية الفيديو: تقصير زمن نبضة التزامن.

تقنية الصوت: صوت رقمي.

نظام الإرسال: PAL.

مستخدمون: SAT-1.

تعمية الفيديو: إن إشارة الفيديو لا يتم تعميته بشكل فعلي في نظام SEL، بل يقتصر الأمر على جعل نبضة التزامن بعرض 1 ميكرو ثانية بدلاً من 4.7 ميكرو ثانية. وهذا يسبب فقدان دارة التزامن في التلفزيون قدرة القفل على الخط. ولا تمس نبضة تزامن الإطار وبالتالي يمكن للصورة القفل شاقولياً ولكنها لن تكون مترامنة أفقياً.

تعمية الصوت: تتوضع حزمة صوتية واحدة فقط بعد نبضة التزامن القصيرة مباشرة، أما باقي الحزم الصوتية فتتوضع بعد نبضات اللون.

لمحة تاريخية

يختلف نظام SEL PCM2 عن النظام EBU بفارقين، الأول

معلومات أخرى

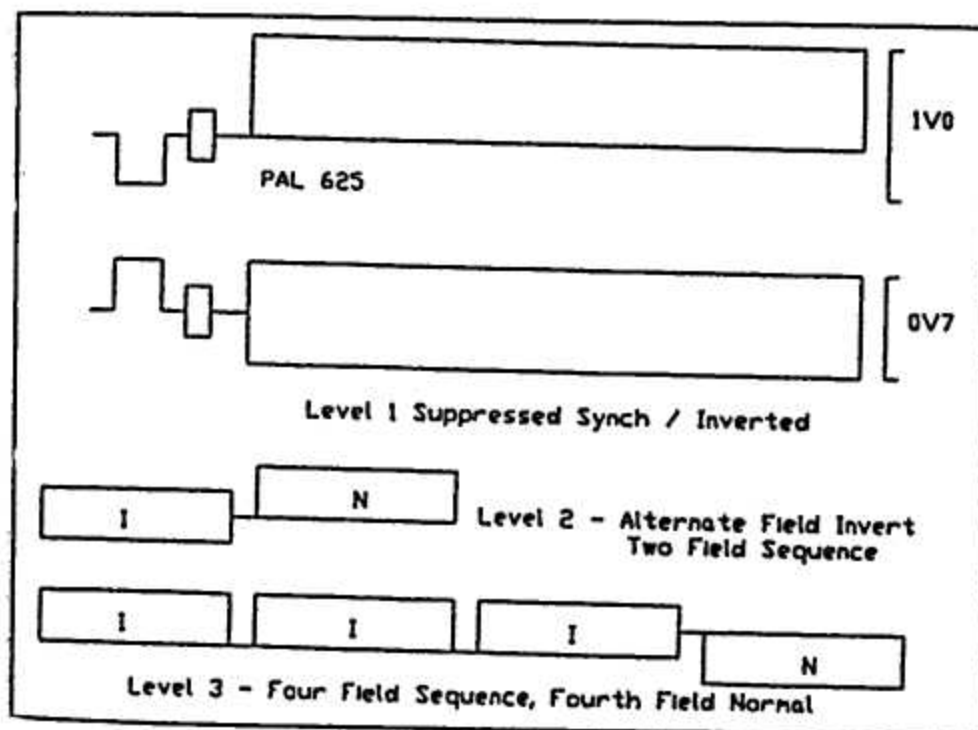
لا يستخدم نظام SEL PCM2 في أنظمة الإرسال والاستقبال الفضائية في أوروبا، وحسب المعلومات المتوفرة لم يتم كسر الصوت حتى الآن.

وهذا يتطلب أن تكون الإشارة محددة قبل فك التعمية، فإذا كانت دائرة التحديد سيئة التصميم، ربما أدى ذلك إلى التأثير سلباً على النبضة القصيرة.

دراسة حالة: نظام Film NET

مع ذلك، فإن نظام Film Net للترجمة هو من أرقى الأنظمة في أوروبا. إذ يمكن للمشاهد باستخدام إمكانات النص المرئي المتوفرة في النظام اختيار اللغة الأوروبية التي يرغب قراءتها. وهذه تشبه، ولكن أفضل بكثير، الإمكانيات المتاحة في الولايات المتحدة.

استخدم النظام الأول من 1 أيلول 1986 وحتى 23 آذار 1987 وكان من السهل اختراجه مما خلق سوقاً واسعة للأجهزة غير المرخصة. وبعد ذلك تحققت قفزة في المستوى حين تم عكس قطبية الفيديو وكان لهذه الخطوة تأثيراً مدمراً على سوق القرصنة، خاصة وإن هذا التعديل قد تم قبل بضعة أيام من افتتاح أحد المعارض الهامة وأصبحت الأجهزة غير صالحة للاستخدام.



شكل 20-3 شكل الإشارات الموجية في نظام Film Net / Matsushita.

جرى تطوير نظام Film Net ثانية خلال أعياذ الميلاد من نهاية عام 1989 وذلك بعكس قطبية أربع حقول متتالية ولكن لم يكن لهذا التعديل الأثر السابق، حيث استغل الهواة عطلة رأس السنة لتعديل أجهزتهم ولم يدم التأثير أكثر من أسبوعين لتصبح الأجهزة غير النظامية تعمل بشكل جيد.

مع نهاية كانون الثاني 1990، عادت Film Net للنظام السابق بعكس قطبية حقليين متتالين مما خلق بلبلة لدى مصنعي أنظمة كشف التعمية غير النظامية والذين كانوا قد أجروا تعديلاً على أنظمتهم لأربعة حقول متتالية. وقد وصل بعضهم حالة الإفلاس.

تقنية الصوت: حزيران 1991.

تقنية الفيديو: إزاحة التزامن، قلب قطبية الفيديو.

المستخدمون: Film NET.

نظام الإرسال: PAL, NTSC.

تعمية الفيديو: إزاحة التزامن. عكس قطبية الخط أو الحقل أو الإطار (بشكل تسلسلي أو عشوائي).

تعمية الصوت: NICAM مع تشفير.

لمحة تاريخية

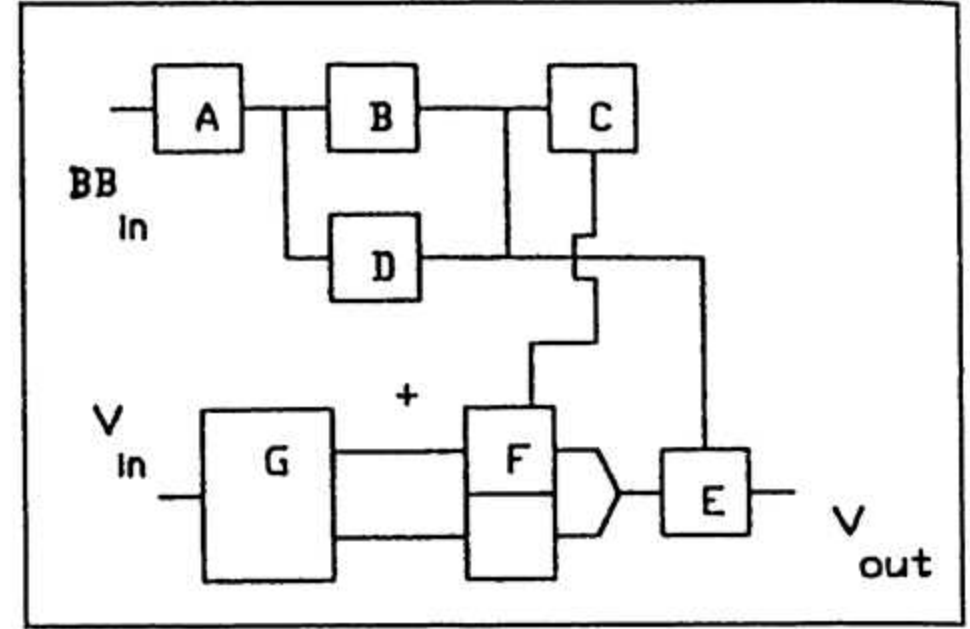
بدء باستخدام نظام Film Net/SATPAC/Matsushita في 1 أيلول 1986، وقد تم اختراجه خلال ساعات من ظهوره. إن نظام Film Net كان قد حظي باهتمام القراصنة في أوروبا، وذلك يعود للانتشار الواسع هذه القنال، وهي من بين الأقنية التي تميزت بعرض الأفلام الناطقة بالانكليزية الأمريكية (Amglish) وترجمة على الشاشة إلى لغات أوروبية متعددة بحيث يستطيع المشاهد أن يختار اللغة المناسبة. ورافق السعر المتدني لكاشف التعمية الذي ساعد على زيادة الطلب على هذا الكاشف.

لقد كانت قنال Film Net تملك حق نشر الأفلام في عدد محدود من البلدان الأوروبية، لذلك لم تستطع توزيع أجهزة فك تعمية نظامية خارج هذه البلدان، مما سهل مهمة صانعي الأجهزة غير النظامية لتوزيع منتجاتهم على المشاهدين الراغبين باقتناء هذه الأجهزة. وهناك عامل آخر لشعبية قنال Film Net في بريطانيا، هو بث أفلام منافية للآداب في أيام السبت والأربعاء من كل أسبوع.

إن نظام Film Net هو من أقدم أنظمة التعمية لأنه طوّر في بداية الثمانينات ويعكس التقنيات المتوفرة في ذلك الحين. لقد كان يحقق التعمية من خلال التداخل بين قطبية إشارة الفيديو ومستوى فترات الإطفاء الأفقية، ولم يكن مسموحاً لنقل الإشارة عبر شبكات توزيع الإرسال في بعض البلدان الأوروبية التي تملك شبكات ذات تقنيات متطورة.

طريقة عمل كاشف التعمية غير النظامي

استخدمت تصاميم متعددة لكشف التعمية لإشارة Film Net وأكثر الطرق شيوعاً هي (1) إعادة تشكيل التزامن باستخدام قذح وحيادات الاستقرار. (2) إعادة تشكيل التزامن باستخدام دائرة حلقة القفل الطوري PLL. (3) توليد التزامن من جديد. وسوف يتم مناقشة تصميم قذح وحيادات الاستقرار (انظر الشكل 4-20).



شكل 4-20 مخطط صندوقي لكاشف تعمية لنظام Film Net/Matsushita.

- a- كاشف تعديل 7.56 ميغاهرتز. c- ثنائي استقرار Flip Flop.
- b- مكامل (إطار). d- قافل خط Line Locker.

كان التصميم الأول لنظام Film Net يقوم على عكس قطبية الخط وحذف فترة الإطفاء الأفقي. يتم إرسال إشارة التزامن المركبة في نظام Film Net على حامل 7.56 ميغاهرتز، ويكشف هذا الحامل بكاشف تعديل عادي. وتتفرع إشارة التزامن المركبة بعدئذ إلى تزامن إطار (باستخدام مكامل) وتزامن خط و يقوم وحيدي الاستقرار للخطين الأولين بتوفيق الطور لتزامن الخط مع تزامن إشارة الفيديو المعماة.

تستخدم بوابة ضجيج Noise Gate بعد ذلك لكشف فترة التزامن الأفقي في إشارة الفيديو المعماة حيث يصل خرج هذه البوابة إلى دائرة AND مع نبضة تزامن الخط المتزامنة معها طورياً وينتج عن ذلك نبضة تزامن صحيحة لقذح الخط.

تغذي نبضة القذح مذبذبين وحيدي استقرار، يقوم الأول منهما بتأخير النبضة بمقدار 52 ميكرو ثانية. وتستخدم النبضة بعد تأخيرها لقذح وحيدي الاستقرار الثاني الذي يولد نبضة بعرض يساوي تقريباً فترة الإطفاء الأفقي. هذه النبضة تفيد في إزاحة فترة الإطفاء إلى الخلف حتى مستوى الإشارة غير المعماة.

المرحلة 1-23 آذار 1987.

جرى عكس قطبية الإشارة المرئية لكل حقل بشكل متناوب. وقد استخدم قرصنة فك التعمية تصميماً يحوي Multiplexer للتبديل بين مخرج المكبر التفاضلي للإشارة المرئية الطبيعية ومعكوسة القطبية، وكذلك تنفرع نبضة الإطار إلى جزأين اعتماداً على قلاب Flip-Flop وهذا يعني بأن خرج القلاب يغير القطبية كلما تغير الحقل. ولكن لا يقوم القلاب بتبديل قطبية إشارة الفيديو من الوضع الطبيعي إلى الوضع المعكوس عند نهاية الحقل تماماً. لذلك يجب تأخير نبضة الإطار قليلاً بمساعدة وحيدي استقرار قبل وصولها لقذح القلاب.

المرحلة 2-24 كانون الأول 1989.

لم يكن التطوير في هذه المرحلة يرقى إلى المستوى الذي يصعب التغلب عليه، إذ كان مبنياً على تتابع أربعة حقول، ثلاثة منها معكوسة القطبية، والرابع بحالة طبيعية. ويمكن تحقيق ذلك باستخدام قلابات وبوابة AND. يعمل القلاب الأول على تقسيم تردد الحقل على اثنين ليعطي موجة مربعة ذات تردد 25 هرتز. ويقوم القلاب الثاني بقسمة التردد للحصول على موجة مربعة أيضاً بتردد 12.5 هرتز، وبإدخال الموجتين إلى بوابة AND نحصل على إشارة بمستوى واحد منطقي مع وصول الحقل الرابع. ويمكن أن نحصل على النتيجة ذاتها باستخدام بوابة NAND.

المرحلة 3-11 أيار 1990

أدخلت قنال Film Net نبضات إشارة بتردد عالٍ و ذات مطال منخفض إلى نهاية نبضة التزامن الأفقي، بحيث يكون التردد قريباً من حامل إشارة اللون. وكان لذلك تأثيران، إذ أصبح كاشف التعمية غير المرخص يقفل مرتين على نبضات اللون لأن كاشف الترميز يلتقطها ويؤثر أيضاً على كواشف التعمية التي تعتمد على تجديد قطبية الفيديو من خلال مقارنة أعلى مستوى لنبضات التزامن مع مستوى الإطفاء الأفقي. وقد كان لهذا التطوير تأثيراً واسعاً للحد من القرصنة.

المرحلة 4- كانون أول 1990

بدأت قنال Film Net في هذه الفترة بتغيير مطال نبضات التزامن الأفقي وذلك بتعديلها مطالياً بموجة ذات تردد منخفض جداً، 1 هرتز، وكانت الفكرة ذكية، إذ أضيف إلى دائرة المقارن في معظم كواشف التعمية مكثف ذو قيمة صغيرة جداً (100PF). وذلك لترشيح نبضات اللون من أعلى نبضة التزامن، ولكن بعد الترشيح يبقى التردد المنخفض الذي يشكل تغييراً في

الترميز الرقمي للصوت، وكان هناك فشل ونجاح مما خلق حالة عدم استقرار في تحديد زمن تسليم المنتج وتسعيده. وكانت المهمة شاقة إذ أن الهندسة العكسية الكاملة لكاشف الترميز تتطلب دارات متكاملة مصنعة حسب الطلب. لقد استعانت قنال Film Net باستشارة خارجية لتطوير وتصميم النظام، وكان ذلك إيجابياً على الرغم من أن كلفة التطوير وإنتاج دارة متكاملة تستخدم نظام ارسال غير قياسي قد قدرت بثمانية مليون جنيه استرليني.

لقد أنفقت شركة Hi Tech Xtravision ما يزيد عن ربع مليون جنيه واحتاجت إلى تسعة أشهر للحصول على الدارة المتكاملة الخاصة بالزبون، وبلغت كلفة العملية كاملة حوالي مليون جنيه.

في معرض Cable & Satellite لعام 1992 عرضت شركة Hi Tech نموذجاً لكاشف ترميز للصوت الرقمي خاص بنظام Film Net. لقد انتاب المشاهدون الدهشة لسماع صوتاً نقياً ولم يكاد يصدق المسؤولون في Film Net بأن كاشف الترميز غير النظامي يعمل بطريقة أفضل من الجهاز الأصل المرخص به.

في أيلول عام 1992، اتخذت Film Net قراراً بوقف التعمية على الإرسال بنظام PAL عبر التابع الصناعي ASTRA، وانتقلت إلى نظام D2-MAC EuroCrypt.

المستوى، مما يؤدي إلى بلبلة في عمل المقارن الذي يفسر بعض الإشارات على أنها معكوسة القطبية مع أنها طبيعية.

المرحلة 5- كانون الأول 1991

كان نظام Film Net في المرحلة الأولى يقوم بإلغاء التزامن دون عكس لقطبية الفيديو. وبما أن هناك الكثير من كواشف التعمية تعتمد على نبضات تزامن معكوسة للقدح، لذلك فإن غياب هذه النبضات، يفقد كاشف التعمية القدرة على استخلاص الإشارة. إن كواشف التعمية التي تتأثر بهذه العملية يكون من السهل إعادة تشغيلها بصورة طبيعية.

المرحلة 6- آذار 1991

في هذه المرحلة، تم وضع سلسلة من نبضات اللون علي نبضات التزامن، هذا الامتداد لنبضات اللون يولد تشويشاً لدارة عد النبضات في كواشف التعمية التي تقفل على نبضات اللون ونتيجة لذلك لا يتمكن كاشف التعمية من معرفة موضع إدخال التزامن الشاقولي. وتكون الصورة على الشاشة بحالة دوران رأسي مستمر.

مرحلة الصوت الرقمي - حزيران 1991

حين أدخلت قنال Film Net تقنية الصوت الرقمي، اضطر العديد من المصنعين القراصنة للعمل بالهندسة العكسية لكاشف

دراسة حالة: Telease SAVE

لمحة تاريخية

تم تطوير النظام من قبل Telease في كاليفورنيا، وجرى تصنيعه وتسويقه في أوروبا من قبل Sat-Tel البريطانية، وهو نظام ضعيف الحماية.

يقوم النظام بتخفيض مطال إشارة الفيديو وعكس قطبيتها ومن ثم إضافة موجة جيبيية بتردد يساوي التوافقية السادسة لتردد الخطوط. وهذا يؤمن تردد خفقتان beat frequency على إشارة الفيديو لدى محاولة ترشيح الإشارة الجيبيية وإلغائها. ويعود السبب لهذا التأثير إلى إزالة التوافقية السادسة أيضاً لتردد الخط أثناء الترشيح.

يختلف مستوى تخفيض إشارة الفيديو، ففي أمريكا يكون التخفيض بمقدار 3dB وهو 6dB في الأنظمة الأوروبية. ويعود هذا الاختلاف أساساً إلى عرض حزمة المرسل والمستقبل للقنال الواحدة وهو 36 و30 ميغاهرتز على الترتيب.

تقنية الفيديو: تداخل الموجة الجيبيية. عكس قطبية الفيديو وتخفيض المطال.

تقنية الصوت: عكس الطيف.

مستخدمون: BBC (الآن D2-MAC)، Priemere، Fantasy الأمريكية.

نظام الإرسال: PAL, NTSC.

تعمية الفيديو:

يخفف مطال إشارة الفيديو بمقدار 3dB (6dB في أوروبا) وتعكس قطبيتها وتمزج مع موجة جيبيية للتداخل. تردد الموجة الجيبيية هو 93.75 ميغاهرتز. ويساوي تقريباً ست أضعاف تردد المسح الأفقي (6×15625 = 93750 هرتز).

الصوت: يستخلص الحامل من تردد الموجة الجيبيية المتداخلة، حيث يقسم تردد الموجة الجيبيية على ستة لتوليد الحامل.

تصبح الترددات الأعلى هي الأخفض والعكس بالعكس. ويكون تردد الحامل المستخدم للتدوير عموماً يساوي سدس تردد الموجة الجيبية المتداخلة.

إن شكل النظام الذي اعتمده BBC يمكن من انتخاب تردد من مجموعة ترددات لموجة التداخل الجيبية وينتج التحويل عموماً في الوقت الذي لا يوجد فيه حامل فيديو في إشارة الإرسال، وتتطلب معظم أنظمة كشف التعمية غير النظامية المعدة لكشف الإشارة الأساسية تعديلاً بإضافة كريستالاً ومفتاحاً، ولكن الأجهزة الأرخص تكلفة تعتمد على استخدام طنان سيراميكي. وجد هذا النظام إقبالاً مؤقتاً حين استخدمته القنال الهولندية Red Hot التي تبث برامجاً منافية للأداب، وقد ارتكبت الشركة خطأً جسيماً حين اختارت التردد 96 كيلوهرتز للموجة المتداخلة والذي يتولد عن كريستال 6.144 ميغاهرتز، مما جعل في متناول أي كان بناء كاشف تعمية لهذه القنال. في الحقيقة، كانت قنال Red Hot قد استخدمت هذا النظام بصورة مؤقتة (من 1992 وحتى 1993) وذلك قبل الانتقال إلى نظام أكثر حماية وذلك باستخدام كاشف الترميز Video Crypt الذي نال الشهرة منذ ذلك الحين.

على الرغم من توقف استخدام هذا النظام نسبياً في أمريكا الشمالية، فإنه لا يزال يعمل به في أوروبا. وقنال Priemere لا زالت تعتمده، أما BBC المنقولة عبر Intelsat VA-F11 بزاوية 27.5° غرباً فتعتمد شكلاً أكثر تطوراً حيث هناك تشكيلة من الترددات التي يمكن اختيارها عشوائياً. وهذا النظام ضعيف الحماية لأن هناك عدداً محدوداً من الترددات يمكن استخدامه.

طريقة عمل كاشف التعمية النظامي

يستخدم كاشف التعمية مذبذب كريستالي متحكم به عن طريق الجهد VCO يعمل بتردد يساوي (64 مرة تردد الموجة الجيبية). وهو أساساً عبارة عن دائرة حلقة قفل طوري. إن استخدام المذبذب VCO يرفع من كلفة كاشف التعمية، وهناك تصميم أوروبي يعتبر الأفضل من نوعه، يعتمد على طنان سيراميكي بتردد 6 ميغاهرتز.

هناك إمكانية تعمية الصوت في نظام Telease/SAVE، وقد استخدمت هذه الإمكانية في أمريكا وليس في أوروبا نظراً لانتشار الحامل الثانوي لأقنية الصوت المتعددة Stereo. يتم تدوير طيف الصوت حول حامل بتردد 15 كيلوهرتز بحيث

دراسة حالة: Teleclub PayviewIII

لمحة تاريخية

تم تجريب هذا النظام عبر الإرسال الفضائي من قبل محطة إسبانية هي القنال 10، ولم تعتمده بعد ذلك.

Teleclub اختبرت النظام بعد ذلك في عام 1988 واعتمده عام 1989 في شكله الأصلي. حيث تعكس قطبية الخطوط بالتبادل دون تأخير زمني عشوائي. وقد اخترق هذا النظام وتوفرت أجهزة غير نظامية لفك التعمية. ولكن مع استخدام عكس قطبية الخطوط بطريقة عشوائية، فإن كثيراً من أجهزة فك التعمية تصبح عديمة الفائدة، إذ أن رفع مستوى الإطفاء الأفقي يسبب إشكالات في بعض مستقبلات الأقمار الفضائية وخاصة تلك التي لا تملك عرض حزمة مناسب. إن Teleclub تستخدم بجيياً Transponder ذو عرض حزمة 36 ميغاهرتز، والبعض حاول استقبال الإشارة باستخدام مستقبل ASTRA ذو حزمة عرض 26 ميغاهرتز وكانت النتيجة حدوث مشاكل في نبضات اللون التي بدت مضغوطة أو مخمدة.

تقنية الفيديو: تبديل في التزامن، تأخير عشوائي للخط، عكس قطبية الفيديو.

تقنية الصوت: رقمي.

المستخدمين: Teleclub, Canal 10.

نظام الإرسال: PAL.

تعمية الفيديو: يتم رفع مستوى فترة الإطفاء الأفقي إلى أعلى من مستوى القمة للأبيض، وبذلك يحصل التباس بين عمل دوائر التحديد والتحكم الآلي بالربح. وعندما يتم إظهار الفيديو على الشاشة، تبدو الصورة مظلمة وتكون نبضة التزامن الأفقي مزاحة زمنياً، وهذا يسبب تأخيراً عشوائياً للخط المعمي، والذي يمكن عكس قطبيته بصورة متتالية أو غير منتظمة.

تعمية الصوت: رقمي (ليس عبر القمر الفضائي).

دراسة حالة: Video Crypt

كل كاشف تعمية لا يحتوي على رقم خاص أو رمز مدمج معه، ولكن البطاقة الأولى تحتوي على برنامج يعطي خصوصية لكاشف التعمية بحيث تحافظ البطاقات اللاحقة على هذه الذاتية المرزمة ضمن ذاكرتها لتأمين عدم تشغيل البطاقات المسروقة على أجهزة فك تعمية أخرى. هذا الرمز الذاتي يمكن أيضاً وضعه على شريط مغناطيسي أسوة ببطاقات ATM.

طورت الشركة الفرنسية Thomson نظام Video Crypt وهو نظام عصري للتعمية ويستخدم تقنية التشفير الرقمي وكان لذلك مزايا هامة. وإن أغلب أنظمة التعمية غير الرقمية المطروحة في السوق لها تأثير على نبضات التزامن لإشارة الفيديو وبالتالي لا يمكن تسجيلها على قارئ فيديو في حالتها المعماة، وليس هناك ما يؤكد إمكانية تسجيل ذلك باستخدام نظام Video Crypt.

المنتقدون لنظام Video Crypt، أطلقوا عليه تسمية "نصف التقني" ذلك أن نظام التعمية المنافس له D-MAC يستخدم قطعين للإشارة وليس قطعاً واحداً. ويتم ذلك بقطع إشارة اللونية Chrominance وإشارة النضوع Luminance وهكذا يكون D-MAC أكثر حصانة وبضعف مناعة نظام Video Crypt.

الاختراقات The Hacks

تالت الاختراقات لكسر مناعة النظام. والعديد منها تمت معالجتها سريعاً ولكن الاختراق الأخير Ho Lee Fook كان الأخطر، فبينما استطاعت SKY إنقاذ الوضع بإجراءات مضادة ادعى القراصنة إنهم اخترقوا النظام بزمن قياسي. لقد وجد أحدهم طريقة لوقف SKY من إلغاء البطاقات وتعتمد الطريقة على مقاطعة وإعادة توجيه البرنامج. ويتحقق ذلك من خلال إيجاد دارة بين البطاقة والقارئ.

إن مبدأ الاختراق يقوم على محاولة التشويش على كاشف الترميز بأن البطاقة المدخلة إليه ذات رقم ذاتي مختلف.

كان من السهل على شركة SKY تعداد هذه المحاولات وكانت هذه الشركة تقوم بمنع وصول المعطيات والتعليمات إلى البطاقة المشتبه بها.

تمديد زمن صلاحية البطاقة Infinite Lives Hack

هناك ثغرة هامة في بطاقة SMART لنظام Video Crypt إذ أنها تحتاج إلى جهد يزيد على 17 فولت لإعادة الكتابة على الذاكرة EPROM الموجودة على البطاقة. وبدأ التفكير بطريقة

تقنية الفيديو: قطع خط الفيديو وتدويره.

تقنية الصوت: لم يستخدم حتى الآن.

مستخدمون: SKY Movies (منذ شباط 1990).

نظام الإرسال: PAL.

تعمية الفيديو:

يقوم نظام Video Crypt بتعمية إشارة الفيديو فقط. فكل خط فيديو يتم قطعه في واحدة من 256 نقطة محتلمة، وتدور الإشارة حول هذه النقطة. وعلى الرغم من وجود 625 خطاً في نظام PAL غير أن هناك 585 خطاً فقط معدة لنقل معلومات الفيديو، والباقي مخصص لمعلومات أخرى مثل إشارات الاختبار والنص المرئي. لذلك يجب تعمية 585 خطاً فقط.

يمكن تعريف نقطة القطع على كل خط بكلمة مؤلفة من ثمانية خانات، أي بثمانية (Byte). وتشتق نقاط القطع العشوائية من مولد أرقام متتالية عشوائية وغير متكررة خلال زمن كافٍ. يتم تحديد نقطة البدء لكل متتالية بإرسال Seed عبر الهواء والتي يمكن تغييرها مع كل إطار أو حقل أو حتى مع كل عدد قليل من الخطوط.

تعمية الصوت: لم يستخدم حتى الآن.

لمحة تاريخية

يعتبر نظام Video Crypt من أكثر أنظمة التعمية مناعة ولكنه لا يتمتع بحصانة مطلقة لأنه لم يوجد مثل هذا النظام. مع ذلك، فإن طرق التشفير المتبعة لحماية المفاتيح ونقل المعطيات عبر الهواء هي على درجة عالية من التقدم. وتعتمد المعالجة على خوارزمية (RSA) و RSA هي الحروف الأولى من أسماء واضعيها. تستخدم هذه الخوارزمية مضاريب مجموعتين من الأعداد الأولية لتشفير المعطيات. وتأتي قوتها في الواقع، من صعوبة إيجاد عامل الضرب وبالتالي تحديد الأعداد الأولية.

يتم التحكم بكاشف تعمية النظام Video Crypt من خلال بطاقة SMART والتي تصل بريدياً إلى كل مشترك مع مرور ثلاثة أشهر بشكل دوري. وتختلف بطاقة SMART عن بطاقات Automatic Teller Machine (ATM) من حيث أنها تحتوي الدارة الخاصة بها. تحتزن بطاقة ATM المعطيات على سطح شريط مغناطيسي في حين تحتوي بطاقة SMART على مفاتيح لفك الشيفرة لمعطيات منقولة عبر الهواء.

الاختبار على هيئة سلسلة من المقارنات:

1- (A) يجب أن لا تساوي (C).

2- (B) يجب أن تساوي (C).

إذا أخفق أي اختبار فإنه لا يمكن الكتابة على البطاقة. وبالتالي يتم تعديل كاشف الترميز لتحديد زمن صلاحية البطاقة، أو من خلال وقف الرموز المرسله إلى البطاقة بطريقة Kentucky Fried Chip.

طريقة اختراق (KFC) Kentucky Fried Chip

شكلت هذه الطريقة خرقاً حقيقياً في جدار حماية Video Crypt وشككت في قدرة النظام على البقاء كوسيلة للتعمية. لقد تواترت أنباء تفيد بخرق النظام مع نهاية صيف 1992. ثم جاء النبا الأكيد، حين وصل مغلف إلى مكاتب Hack Watch News وعند فحصه، تبين أنه يعمل ويلغي ما كان يعتبر من أهم مزايا نظام التعمية وهو إمكانية العنونة عن بعد. إن هذه الطريقة تعمل بوقف الرموز المرسله إلى البطاقة بحيث لا يمكن التحكم بوقف عمل البطاقة. وذلك يتم بتعديل برنامج الكتابة على البطاقة أو إزالته نهائياً. وهذا يعني بأن البطاقة لا تصبح مؤهلة للعمل مع أفتية أخرى طالما طريقة KFC هي بحالة العمل.

إن تسمية هذه الطريقة فيها بعض الدعاية فهي تحمل اسم المدير المسؤول عن حماية نظام التعمية وهو Ken Crouch وقد عرف بنجاحه في عمله، لذلك فقد كرمه مخترقي النظام بإطلاق اسمه على عملهم.

إن الخطأ القاتل في كاشف ترميز Video Crypt هو عدم حماية عنصر التحكم 8052 Micrcontroller الذي يضبط عمليات كاشف الترميز من الداخل ويتحكم بالدارة البينية Interface مع البطاقة. إن الأسلوب التقليدي هو صهر فيوزات القراءة على عنصر التحكم مما يمنع رؤية البرنامج المخزون والغير مرخص برؤيته. ولكن الغريب بأن الفيوزات على المعالج 8052 النظامي غير قابلة للانصهار. و باستثناء وحدة التغذية، فإن العنصر الأكثر تعرضاً للأعطال في كواشف ترميز Video Crypt هو الدارة 8052 وفي هذه الحالة، وفي أغلب مراكز الصيانة، هناك خياران، إما استبداله بمعالج 8052 من كاشف ترميز لا أمل في إصلاحه، أو بمعالج 8752 مبرمج ببرنامج منقول من 8052 نظامي، وربما لهذا السبب اختارت SKY عدم تفجير فيوزات القراءة.

لقد نجحت SKY بالتغلب على نموذج 1.0 من KFC وكان النموذج 1.1 جاهزاً للتوزيع عندما أصدرت SKY البطاقات SMART 07، ولقد كانت البرمجيات في النموذج الحديث مختلفة عنها في النموذج السابق، و باختصار فإن النماذج 1.0 و 1.1 من KFCs لم تكن تعمل بكفاءة عالية.

نسمح بتعديل كاشف الترميز بحيث يمكن جعل البطاقة تفقد رقمها الذاتي وتصبح صالحة للاستعمال دوماً. كانت العملية تنتصر على نزاع عدد من الخطوط وإجراء اللحام لعدد آخر وثبيت ديود زينر مع مقاومة.

إن أساس الفكرة هو ما يحصل في ألعاب الحاسوب، حين يتم إدخال بعض المعطيات على العنوان قبل إقلاع اللعبة، ويمكن أن تتكرر اللعبة لعدد غير نهائي من المرات.

تعتمد فكرة الاختراق على تحديد الجهد الواصل إلى مريحة البطاقة، بما أن الجهد يجب أن يكون بحدود 21 فولت لنكتابة على البطاقة، وبما أنه لا يمكن قطع الجهد نهائياً، لأن البطاقة لا تعمل في هذه الحالة، لذلك تم تحديد الجهد عند 15 فولت. هذا الجهد يسمح بعمل البطاقة ولا يسمح بالكتابة عليها. وتحديد الجهد يفسر الحاجة لثنائي زينر.

إن الاختراق الذي حصل يؤكد وجود خطأ في التصميم إذ أن هناك إمكانية لفحص الجهد على بطاقة SMART، وكان ممكناً التأكد من أن الجهد هو ضمن الحدود اللازمة لعملية الكتابة. ولو تم هذا الاختبار لتحقق منع البطاقة عن العمل، ولكن من الواضح أن هذه الميزة لم تستخدم. وهكذا لم يمكن الكتابة على ذاكرة البطاقة وبالتالي فإن SKY لم تستطع أن توقف العمل بها.

هذه الحالة دفعت SKY لأن تعالجها بإصدار بطاقة جديدة هي النموذج 06 وقدرت النفقات لاستبدال البطاقات بما يزيد عن 7 مليون جنيه استرليني. لقد أثبتت بطاقة SMART فاعليتها، وعلى الرغم من إمكانية تقليدها بهندسة عكسية، غير أن ذلك لا يتم إلا بكلفة عالية وجهد كبير مما أعطى للنظام قدرة على الاستمرار.

إن ما يثير الدهشة، هو أن SKY لم تستفد من الفرصة المتاحة لتقدير الاختراقات التي تمت على البطاقات، ولو أنهم أضافوا برنامجاً خاصاً إلى الإصدار 06 لاختبار جهد الكتابة للذاكرة EPROM، لكان ممكناً وقف تشغيل البطاقات في كاشف الترميز المعدل. وكان المستخدم سيضطر للاتصال مع SKY لإعادة تشغيل بطاقته بعد أن يقرأ على الشاشة "اتصل مع SKY من فضلك" وبهذا يمكن لقنال SKY تكوين قاعدة معطيات عن كواشف الترميز غير النظامية.

هناك من يزعم بأنه يمكن إجراء تعديل آخر لتجنب وقف عمل البطاقة وذلك بواسطة مكثف يعمل على حرف المعطيات.

إن معالج Crypto مزود بتعليمات لقراءة بعض العناوين في ذاكرة البطاقة وتخزين النتيجة التي تمثل (A). ثم تكتب المعطيات الجديدة (B) على العنوان. والخطوة التالية هي قراءة المعطيات بعد تعديلها من العنوان وتخزين النتيجة على شكل (C). ويكون

طريقة اختراق Ho Lee Fook

ربما كانت هذه الطريقة للقرصنة هي الأخطر على نظام Video Crypt، لأنها تهدف لاستبدال بطاقة SMART، والبطاقة الجديدة تسمح بالدخول إلى جميع أقية SKY.

إن بطاقة SMART غير النظامية هي أطول بمقدار 16 ملم من بطاقة SKY النظامية، وهي دائرة مطبوعة زرقاء اللون، العناصر مجمعة على سطح واحد بتقنية التجميع السطحي، ولها خمس نقاط لحام نواقل. وقد مسحت الرموز للعناصر الإلكترونية.

يكون الاختبار التقليدي لبطاقة من هذا النوع بالبحث عن جذاذة من بطاقة SKY سارية المفعول. تزال الطبقة البلاستيكية الواقية عنها وتوضع على حامل DIL ومن ثم تغطس في مادة راتنجية Resin سوداء لتأخذ شكل الدارة المتكاملة.

وكما هو الحال في الطريقة السابقة KFC، ينتزع عنصر التحكم 8052 من مكانه في كاشف التعديل، ويتم قصه في الحامل DIL الحاوي 40 رجل في النقاط الفارغة على الدارة المطبوعة وبدلاً عنه تركيب الدارة 8752 المكافئة لعنصر التحكم 8052 المسمى أحياناً "Magic Chip" تعبيراً عن أهميته.

إن وجود الدارة 8052 والدارة 404047 ZC على بطاقة Smart هو من الأمور الحيوية التي ساعدت على تطوير نظام قادر على كسر الحماية والذي يتطلب إجراء بعض التعديلات على كاشف الترميز دون المساس بالبطاقة التي تحتوي على معطيات وخوارزميات ضرورية لكشف تعمية الإشارة.

دراسة حالة Video Crypt-S

• تأخير كتل من الخطوط.

إن الخلط الكامل والخلط النصفى يؤديان إلى تشويه الصورة وإن تأخير كتل الخطوط لا تؤمن حماية كبيرة ضد الاختراق كالتقنيات الأخرى التي تعتمد التأخير أسلوباً للتعمية. لكن استخدام الطرق الثلاثة معاً يجعل التأثير قوياً على الصورة. وتساعد عملية تأخير الكتل بفرزها جانباً وبالتالي سهولة تحليل ما يحدث.

التحكم بالوصول Access Control

ترتكز معايير التحكم على النظام Video Crypt، أي أنها تعتمد بطاقات Smart، ويتحكم بالتعمية مولد دوران. إن نواة المولد هي كلمة ذات 20 خانة مشتقة من المعطيات المرسله عبر الأثير في شكل مشفر.

تحمل بطاقة SMART المعطيات الرئيسية ومعلومات عن المستثمر وخوارزمية فك التشفير اللازمة لكشف معطيات منقولة عبر الهواء وهي ذاتها بالنسبة لبطاقة SMART لنظام Video Crypt العادي.

دائرة فك الترميز

إن الفرق الأساسي بين Video Crypt-S والنظام العادي Video Crypt (بدون S) يكمن في تقنية التعمية، إذ تستخدم طريقة خلط الخطوط في Video Crypt-S وبالتالي يحتاج الأمر لذاكرة RAM أكثر اتساعاً للتخزين، ويتم التحكم بخلط الخطوط عن طريق دائرة متكاملة ASIC جرى تطويرها من قبل شركة Thomson.

شاركت بتطوير هذا النظام الشركات Thomson, Datacom و BBC. وكانت BBC هي أول من استثمره من خلال برامج طبية وتجارية.

إن الوقت الذي خصص لإرسال الأقية المعماة كان يحمل متاعب خاصة، إذ أن البث يبدأ مع انتهاء الأقية الرئيسية. وهكذا فإن أغلب المشاهدين يكونوا قد سكنوا إلى النوم، ومن الضروري أن يكون هناك دارة زمنية بحيث تسجل البرامج لرؤيتها لاحقاً.

إن ضعف نظام قطع الإشارة وتدويرها يأتي من عدم تحقيق ملاءمة نقاط الربط في إشارة كاشف التعمية بالشكل الأمثل. وهذا يؤدي إلى ضجيج عالي للتردد المنخفض ووميض على الشاشة. وإن عدم الخطية في نظام النقل عبر الكبل يزيد من حدة هذه المسألة. لكن نظام Video Crypt تمكن من التغلب عليها وأصبح الإرسال الفضائي أكثر نقاوة نسبياً.

طريقة عمل النظام

خلط الخطوط يتم بتبديل مواقعها، فالخط رقم 1 يمكن أن يصبح رقم 10 أثناء التعمية. ويجب إعادة ترتيب الخطوط وهذه عملية معقدة رغم بساطتها ظاهرياً.

يقوم نظام Video Crypt-S على تعمية الكتل. كل كتلة مؤلفة من 47 خطأً وهناك ست كتل بالخط الواحد. وتحتجز بقية الخطوط في الختل لنقل النصوص ومعطيات التحكم. هناك ثلاثة أنماط للتعمية:

• خلط الخطوط بأكملها وهي 282 خطأً.

• خلط نصف الخطوط.

وقد اضطرت SKY لإصدار بطاقات جديدة لوقف عملية اختراق النظام.

بما أن معظم تعليمات البرنامج في دائرة التحكم 8052 هي ذاتها في نظام Video Crypt العادي. لذلك يمكن أن يعمل بشكل جيد، ويبقى أن تختار BBC بطاقات Smart من مستوى رفيع مثل إصدار SKY07. ولكن إذا وقع اختيارها على بطاقات الإصدار 06، عندئذ سوف يعمل نظام الاختراق KFC.

ترتبط مسألة اختراق النظام بمدى الطلب على رؤية البرامج. وبرامج BBC ليست واسعة الانتشار لذلك فإن هذا العامل سوف يحميها من الاختراقات الجدية.

هذه الدارة المتكاملة هي بمثابة قلب النظام، فهي تتحكم بفصل المعطيات وحجز الذاكرة وكذلك بتوليد الدوران للخطوط. تشتق المعطيات من الخطوط VBI وتعالج، ثم تغذى إلى ممر Bus للتحكم بكاشف الترميز.

إن العنصر الأساسي في كاشف ترميز النظام Video Crypt-S هي الدارة 8052. إن مراحل الفيديو ADC و DAC هي ذاتها كما في نظام Video Crypt العادي.

هل يعمل كاشف التعمية غير النظامي؟

إن بعض النماذج التي تعمل لفك نظام Video Crypt، تعمل أيضاً لفك Video Crypt-S. وإن جهد الكتابة على الذاكرة EPROM يجب أن يكون متوافقاً مع البطاقة المستخدمة.

دراسة حالة Nagra Kudelski Syster

الخطوط. و الشكل الآخر يكون بتغيير موقع القطع من حقل إلى آخر، وهذا يضعف من فرصة النجاح لاختراق النظام أثناء أخذ عينات من الحقل ومقارنتها في عملية الترابط Correlation.

إن عملية كشف التعمية لإشارة الفيديو، تعتمد مثل أغلب الأنظمة، على الدارة المتكاملة ASIC القادرة على التعامل مع الخطوط التي أجريت عليها عمليات قطع وتدوير، وهي الأعلى تقنية في أي كاشف ترميز.

إن بنية كاشف التعمية للفيديو تشبه، من بعض الوجود، حالة Video Crypt-S، إذ يقوم محول ADC بتحويل إشارة الفيديو المعماة إلى إشارة رقمية. وتقوم الدارة ASIC بتعمير الإشارة الرقمية إلى ذاكرة الفيديو ومن ثم يتم إعادة توليد الخطوط المتتالية وترتيبها من دون تدوير عند الحاجة، أي حين تكون الخطوط قد تم تجزئتها وتدويرها.

يعمل المحول DAC بعد ذلك على إعادة الإشارة الرقمية المطلوب كشف تعميته إلى إشارة تشابيهية، حيث يتم ترشيحها قبل أن ترسل إلى المستقبل SCART.

نظام التحكم بالوصول Access Control System

إن نظام التحكم بالوصول في نظام Syster هو نظام ثنائي dual. إذ يستخدم العنوان المباشرة بالإضافة إلى بطاقة SMART، حيث يكون عنصر التحكم على شكل مفتاح منفصل ويسمى "مفتاح Key" في النشرات الدعائية.

يمكن إعادة برجة المفتاح على الهواء مباشرة لدى السماح لمستخدم مرخص له. وعلى المشترك الطلب من مركز الترخيص

تم تطوير هذا النظام للتعمية في سويسرا ليحل مكان نظام Discret المخترق تماماً. وكانت شبكة Canal Plus هي من أكثر القنوات الأوروبية استخداماً لهذا النظام حيث بلغ عدد المشتركين ما يزيد عن ثلاثة ملايين مشترك. ولكن كانت التجاوزات كثيرة جداً، واستخدم الكثيرون فاك تعمية غير مرخص به.

استخدم هذا النظام حتى الآن من قبل الأقنية Teleclub, Premiere و Canal Plus الأسبانية، وسوف يصبح نظام التعمية الأكثر انتشاراً في ألمانيا. ولأن Canal Plus قد اعتمدته في فرنسا فقد أضحي النظام الأول للتعمية في أوروبا.

إن تقنية خلط الخطوط اعتمدها قناة Premiere التي تبث برامجها عبر القمر ASTRA، بينما اعتمدت اسبانيا تقنية الخلط مع القطع والتدوير.

إن أحد نقاط قوة النظام تكمن في إمكانية الحفاظ على نوع من التحكم والرقابة من قبل محطة الإرسال على النظام، وعندما يسمح باستخدام Irdس فإن هذه الميزة تفقدها المحطة وتصبح عملية القرصنة ممكنة. ولعل تجربة Video Crypt و SKY توضح بجلاء هذه الحقيقة.

تعمية الفيديو

يعتمد نظام Syster على خلط الخطوط بالإضافة لقطع خطوط الفيديو وتدويرها. وتوجد إمكانات أخرى أيضاً مثل التأخير، وهذا يجعل النظام من أعقد الأنظمة للكسر والاختراق.

هناك شكلان لعملية خلط الخطوط، الشكل الثابت حيث يقسم الحقل إلى عدة قطع يحتوي كل منها على نفس عدد

بفتح كاشف الترميز.

يعمل النظام بساعة توقيت C'lock سريعة لنقل المعطيات وهي بحدود 4 ميغا هرتز. وهذا يعطي النظام قدرة كبيرة على التعامل السريع مع المعطيات المتغيرة زمنياً.

إن ضرورة السماح للمفتاح أن يصل إلى كاشف

الترميز، يبدو بأنه إشارة إلى أن لكل مشترك رمز معين وبالتالي يمكن متابعة أي كاشف ترميز يشحن إلى خارج المنطقة المسموح بها، وهكذا، يبقى النظام هو الأكثر مناعة للاختراق في أوروبا.

دراسة حالة: Cryptovision

الحامل الثانوي للون في نظام PAL، وهذا يؤدي إلى وضوح في الصورة. وكما هو الحال في نظام Video Crypt، هناك 256 نقطة قطع في كل خط، وهذا العدد هو جزء من عدد كني للعينات الممكنة يساوي 921 عينة وهكذا يكون بعضها غير مستخدماً. مما يجعل كشف نقاط القطع صعباً في ترميز الفيديو.

نظام التحكم بالوصول Access Control

يصمم نظام التحكم بالوصول ليكون مرناً بحيث يمكن أن يتحمل عدداً من الطرق، بدءاً من العنونة المباشرة عبر اخواء ووصولاً إلى بطاقات Smart.

إن فترة الإطفاء العمودي تحمل المعطيات الضرورية للتشفير ومستويات التفعيل على شكل إطار مشفر. وتكون المعطيات على هيئة نص مرئي بحيث لا تستخدم خطوط نقل النص. وتعتبر هذه ميزة، إذ تمكن من استخدام دارات متكاملة رخيصة الثمن لأنها تسمح بالتعامل مع النص المرئي على أنه معطيات.

يمكن لمستخدم النظام تشغيل كاشف الترميز مباشرة، وهذه الإمكانية تشكل صعوبة بالغة في اختراق النظام، حيث تخزن المعلومات الهامة في ذاكرة ROM و RAM، وأية محاولة لفحص محتويات الذاكرة RAM تؤدي إلى عطب لمفتاح المعطيات.

إن نظام التشفير المستخدم لترميز المعطيات غير معروف تماماً، ولكن من الممكن أن يكون على شكل DES (Data Encryption Standard). وهناك ضعف في التحكم بالوصول استطاع المخترقون أن ينفذوا عبره، وقد درس المطورون لنظام Crypto Vision المأخذ لنظام Video Cipher واستفادوا بتقوية نظام الحماية ضد المخترقين.

ترميز الصوت

توجد إمكانية لترميز الصوت في كاشف ترميز Crypto Vision ولكنها لم تستخدم بعد. وهناك مجموعة من الخيارات تتضمن تعديل Delta، تشفير NICAM وقلب الطيف.

هذا النظام هو واحد من أحدث الأنظمة التي دخلت سوق التلفزيون الفضائي في أوروبا، وقد استخدم منذ منتصف الثمانينات في مناطق أخرى من العالم وذلك كنظام ترميز لنقل القنوات الأرضية.

على خلاف معظم الأنظمة الأخرى، لم يتم اختراجه، وذلك يعود بشكل رئيسي إلى التصميم عالي الكفاءة لنظام مسالك التحكم فيه. ولأنه لم يستخدم على نطاق واسع في التلفزيون الفضائي.

تم تصنيع النظام من قبل شركة Tandberg، وهي من الشركات الأولى التي أطلقت الرموزات MAC وكواشف الترميز لها. تستخدم النظام حالياً قنات الخدمات البريطانية BSC التي تبث برامجها عبر التابع Intelsat عند التردد 27.5° غرباً. في البداية، اعتقد الكثيرون بأن القنال تستخدم نظام Video Crypt وذلك لأن نظام Cryptovision يعتمد ذات التقنية، على الرغم من أن مسالك التحكم تختلف تماماً.

لا يستخدم هذا النظام فقط لترميز الإشارات الفضائية، فشبكات Cablelink تستخدم النظام لترميز الأقنية الأرضية وهي تخدّم 260 ألف منزل في أوروبا وتأتي في المرتبة الثانية للشبكات الأرضية. إذ يتوزع المشتركين بين الدول الاسكندنافية وإيرلندا.

ترميز الفيديو

يستخدم نظام Cryptovision أسلوب القطع والتدوير، حيث تتم تجزئة خطوط الفيديو ومن ثم تدويرها حول نقطة القطع. ويكون معدل أخذ العينات أعلى من نظام Video Crypt وبنتيجة ذلك تكون نوعية الصورة المعماة أفضل قليلاً.

يتم إخفاء نقطة القطع في كل خط بحيث لا توجد دلالة على النقطة. والمحاولات الأولى لاختراق نظام Video Crypt كانت باستخدام وشيعة للتركيز على نقطة القطع وإظهارها.

تشير المواصفات الأساسية إلى وجود محولات ADCs و DACs من العائلة Digital 2000. ويستعاض عنها الآن باستخدام الدارات المتكاملة TDA8702 و TDA8703، ويكون تردد أخذ العينات مساوياً 17.73 ميغاهرتز وهو يمثل أربع أضعاف تردد

دراسة حالة: Video Cipher -II and +II

إبطال تفعيل كاشف الترميز. يتم فك الشيفرة الشهرية في فاك الترميز لكشف الأقية المرزوة وإظهار الإشارة المعماة. ولا يزال هناك عدداً من السليبات في النظام تقود إلى كسر حمايته ومن ثم إعادة الحماية، وتبقى المعركة مستمرة.

يوجد نظام VCII والنظام الأحدث منه VCII+ على شكل وحدة معلبة بلاستيكية ومتوضعة في IRD أو على شكل بطاقة ذات 44 نقطة وصل على الجانبين، وفي أغلب المنتجات، يمكن إضافة هذه الوحدة أو حذفها من الواجهة الخلفية.

إنه من الهام جداً أن يكون الجهاز مغذى كهربائياً أثناء إضافة أو إزالة وحدة VCII. وإن أي خطأ في الاستعمال يكون بكلفة عالية، لأن ذلك يستدعي إعادة كاشف التعديل إلى الشركة المصنعة (General Instrument) لإجراء الإصلاح دون أن يكون ذلك مغطى بالضمان.

عمل كاشف التعمية للنظام VCII

يعلم القراصنة بأن برنامج التحكم مكتوب على ذاكرة EPROM، وقد جرى إخراج البرنامج وتحليله، وهو مكتوب بلغة الآلة أي بمعطيات Binary، وبالعودة إلى شكل Mnemonic، يمكن فهمه.

في البداية كان الاختراق لنظام Video Cipher يتضمن فقط تكرار البرنامج بحيث يمكن للمشارك في قنال واحدة أن يشاهد مجموع الأقية. وعرفت الذواكر EPROM التي تحتوي عدة برامج باسم "Musketee Chip"، حيث يتوفر في كاشف الترميز عدداً من المسجلات تحمل ترميزاً لكل قنال، فعندما يتم تفعيل كاشف الترميز من أجل قنال معينة، يقوم المسجل باحتواء ترميزاً صحيحاً وتسمح دائرة فك التعمية بإظهار الإشارة. أي أن الاختراق كان برمجياً Software أكثر منه دارات Hardware.

نظام Video CipherII+

تم تطوير VCII+ لأن نظام VCII تم اختراقه أولاً ولأنه الأكثر شعبية في أمريكا الشمالية ثانياً. فعلى الرغم من استخدام مادة كتيمة للتغليف ومحاولات أخرى لحماية التصميم، غير أنه تم كسر حصانته، وأدخلت الشركة المصنعة النظام الجديد VCII+ في عام 1990.

إن الميزة الهامة في نظام VCII+ هي الزيادة في عدد الخانات المتاحة للبرمجة، حيث تمثل كل خانة قنال أو مجموعة

تقنية الفيديو: استبدال التزامن، عكس قطبية الفيديو.

تقنية الصوت: تشفير الصوت الرقمي بطريقة DES.

المستخدمون: De Facto بالمقياس الأمريكي.

نظام الإرسال: NTSC.

تعمية الفيديو: تزال نبضات التزامن الأفقي والعمودي ويستعاض عنها بمعطيات رقمية. تعكس إشارة الفيديو وتوضع نبضات اللون بمستوى جهد غير قياسي بغية وقف قفل بعض أجهزة الاستقبال التلفزيونية التي تعتمد على نبضات اللون.

تعمية الصوت:

لمحة تاريخية

قد يكون Video Cipher II أو اختصاراً (VCII) من أكثر أنظمة التعمية أهمية في تاريخ إخفاء الإشارة. فلقد سجل المحاولة الأولى ليصبح النظام المقبول عالمياً لتعمية إشارة الفيديو. فهو نظام جيد ويعتمد على تقنية الثمانينات وحظي بتعديلات متواكبة وسريعة لتحسين الحماية.

يستخدم نظام VCII طرقاً تشابهية متنوعة لتعمية إشارة الفيديو، تتضمن حذف التزامن الأفقي والعمودي، عكس قطبية الفيديو وتغيير في مستوى تزامن اللون ليصبح غير قياسياً.

يعتمد نظام VCII أيضاً تقنيات متطورة للتشفير الرقمي للصوت وذلك بتطبيق خوارزميات تشفير المعطيات القياسية (DES) التي تجمع بين الصوت وعنونة المعطيات في تدفق معطيات مؤلف من 88 خانة يتم إرساله خلال الفترات المنتظمة لنبضات التزامن الأفقي أو التزامن العمودي في نظام VCII+. تحتوي الخانات 88 على الصوت الرقمي المضاعف (ستيريو)، ترميز برنامج التحكم، معلومات لإعادة توليد التزامن وإمكانات أخرى للحماية تشمل 56 مفتاحاً.

هناك نظام Video CipherI الذي يطبق فيه التشفير الرقمي للفيديو والصوت وهو مكلف ولم يثبت جدوى اقتصادية ليصبح نظاماً شائع الاستخدام. من الضروري معرفة خوارزميات DES المستخدمة للتشفير الرقمي لتدفق المعطيات في نظام VCII وذلك لنهيم نظام Video Cipher وأنظمة Euro Cypher.

تستخدم في الجزء الخاص من التحكم بالوصول في نظام VCII خوارزمية تشفير المعطيات القياسية DES لتشفير مفاتيح الأقية المتاحة، ويشفر المفتاح الشهري بالمفتاح المخصص لكل كاشف ترميز، فإذا لم يدفع المشترك اشتراكه يكون من السهل

التحكم لنظام VC الموجودة على وحدة التحكم عن بعد و/أو على الواجهة الرئيسية Setup, Help, View, Text, Message, Next (Prog) إضافة للأزرار الرقمية). ويتحكم خط المعطيات هذا بالمعالج أثناء وقف التوليف وخلال عملية كشف التزامن لنظام VC.

النقطة	الإشارة
1	خرج PPV إلى الوصلة IPPV
24/2	5+ فولت مستمر للدارات المنطقية
5	دخل المعطيات التسلسلي لوحدة Video Cipher (VC)
6	تحكم بالترزامن لفتح الفيديو والصوت لنظام VC
10	5+ فولت مستمر للدارات الرقمية
12	خرج لقنال الصوت اليميني
16	خرج الفيديو من وحدة VC
18	دخل الفيديو لحظة ارسال لوحدة VC
20	12+ فولت مستمر للدارات التمثيلية
23	معطيات إضافية للخط لوصلة المعطيات
27	خرج المعطيات التسلسلية من وحدة VC
31	5- فولت للدارات الرقمية
33	خرج الصوت الأحادي
35	خرج الصوت اليساري
42	12- فولت للدارات التمثيلية
النقاط المحجوزة لاستخدام مستقبل، 4، 7، 21، 22، 26، 28، 29، 43، 44.	
نقاط ارضي الدارات المنطقية: 3، 9، 25، 30.	
نقاط ارضي الصوت: 11، 13، 14، 32، 34، 36.	
نقاط ارضي الفيديو: 15، 17، 19، 37، 38، 39، 40، 41.	

جدول 1-20. النقاط الفعالة المستخدمة في كاشف التعمية Video Cipher III+.

تحليل الاعطال الطارئة على مسح المعطيات

لا يوجد ذكر للأعطال التي تحدث أثناء مسح المعطيات في تعليمات استخدام نظام Video Cipher، ولكنها هامة لتقييم عمل هذه الوحدة وإصلاحها. وللوصول إلى مسح الأعطال، يجب وضع الوحدة على أية قنال معروفة ويمكن تعميته في نظام VC أو VCII+. وباستخدام مفاتيح التحكم فقط، يتم الضغط على SET UP ومن ثم على المفتاح 0. عند ذلك سوف يظهر على الشاشة تحليل لنظام VCII+ و VCII+. معزل عن الأقية المسموح إظهارها.

تنقسم شاشة VCII+ إلى ثمانية خطوط معلومات مرقمة، وهذا يعني بأنه من الأسهل تقييم هذا النظام مقارنة بالنظام VCII الذي يظهر فقط أربعة صفوف من الأرقام. إن تحليل الأرقام التي تظهر على شاشة نظام VCII+ تفسر كما يلي: حيث يدل Vixx على نموذج البرنامج الخاص بالنظام، ويحتوي الخط 1 على الرقم الدال على ID والحقل Video Pal. إذا تغير رقم ID للوحدة فإن

أقية إذ يوجد 256 خانة في VCII+ بدلاً عن 56 خانة فقط في VCII إضافة إلى إمكانية تفعيل VCII+ بطريقة أسرع. وكذلك هناك خيار إمكانية وجود وحدة Video Pal للدفع مع كل مشاهدة (Pay-Per-View) الذي أعطى أهمية كبرى لهذا النظام.

إن الاختلاف في التوضع الفيزيائي للصوت والمعطيات الرقمية يجعل كتل VCII غير قادرة على استقبال الصوت للأقية المخصصة لارسال برامج VCII+، وهذه حالة قنال Spice والأقية الأخرى للدفع مع كل مشاهدة (PPV) في أمريكا الشمالية. وتكون جميع الأنظمة الغير مرخصة صامتة لدى استقبال أقية VCII.

إن معظم الخبراء ظنوا بأن VCII لم يكن سوى نموذج مؤقت ريثما تنتهي شركة GI من تطوير ما سمي MOM (Modem On Module)، حيث يحتوي كاشف الترميز على وحدة PPV ضمنه، مما يجعل تركيبه سهلاً، ويحذف العلبه الإضافية التي توضع قرب جهاز التلفزيون، وتحتوي MOM أيضاً على قارئ بطاقات مغناطيسية إضافي. وقد وزع MOM عام 1991 بكلفة 169 دولاراً.

يمكن أن تحدث إزاحة من السوق للأنظمة VCII+، VCII مع موديم MOM ويحل محلها جميعاً DigiCipher، وذلك تبعاً لعوامل متعددة أهمها صمود نظام VCII ضد الاختراق، وهذه رغبة الشركة GI في مواجهة الصعوبات الناجمة عن التغيير.

الوسيط Interface في نظام Video Cipher

على الرغم من أن الوصلة تحوي على 44 نقطة، غير أن النقاط المستخدمة منها هي 17 نقطة فعالة فقط وهناك 18 نقطة موصولة مع الأرضي، والنقاط الفعالة مدرجة في الجدول 1-20.

إن منتجي IRD لا يحصلون على ترخيص من شركة GI باستخدام VCII و VCII+ إلا في حال إمكانية تحكم وحدة Video Cipher بإشارة الصوت والصورة وكذلك ضبط الأقية حين يكون IRD في وضع Stand-By.

عند إطفاء المستقبل IRD، يلزم وجود معالج لمسح جميع الأقية للبحث عن القناة المعماة بنظام Video Cipher. وحين يجد القناة الخاصة بالنظام VCII فإنه يطلب من المعالج الوقوف عندها و يستدعي الاستقطاب مع إظهار آخر قنال كانت تشاهد على الشاشة في الحال.

عند تمييز قنال تعمل بنظام Video Cipher أثناء العمل الطبيعي للنظام، فإنه يتم ارسال إشارة تحكم (VC Sync) لفتح مستقبل الفيديو وإشارة الصوت.

يقوم خط المعطيات التسلسلي بنقل وضعيات مفاتيح

ذلك يدل على عطل في الذاكرة. وإذا ظهر على الشاشة 0000 0000 0000 فذلك يعني بأن الكتلة قد تعرضت إلى تغذية كهربائية عالية القيمة أو بأن بطارية حفظ الذاكرة قد استهلكت. ويمكن الاستنتاج أيضاً بأن الحقل Video Pal يعمل بصورة جيدة إذا تم اتصاله إلى الوحدة Module.

يوجد على الخط 2 قائمة بمعلومات عن تنسيق البرنامج. وليس هناك معلومات على الخط 3، في حين يحوي الخط 4 على قائمة برموز تتعلق بالمكان (Zip Code) والزمان المخصصين لعمل الوحدة. والخط 5 محفوظ لاستخدام مستقبلي. يحوي الخط 6 على بعض المعلومات المفيدة، فالزوج الأول من الأحرف الرقمية يبين فيما إذا لم تستخدم الوحدة من قبل، C4 تعني بأن النظام لم يعمل مسبقاً، بينما C0 تدل على أنه سبق أن رخص له. ويشير الزوج التالي إلى الشهر، أما الزوج الأخير في المجموعة الأولى فهو يدل على رمز القنال. يوجد البرنامج في أقصى اليمين من الخط 6، ويظهر أيضاً الأخطاء المتتمة للترامن، وعداد محطة الإرسال ومؤقت زمني يعتمد على تعداد الإطارات.

يحتوي الخط 7 على ثمانية خانات، الأربعة الأولى منها مخصصة لتعداد مرات تشغيل الوحدة، والأربع خانات الأخرى تدل على عدد مرات عمل الحاسب المركزي. ويمكن تفسير هذه الأرقام، أي تصبح بالوضع 0000 عند الضغط على المفتاح 0/0 على جهاز التحكم. الأرقام المتبقية في هذا الخط تشير إلى الإرسال (نوعه مثلاً، غير مرخص، مقفول، مجاني... الخ) والرقم الأخير هو عداد تنازلي إلى نهاية البرنامج المشاهد.

يبدأ الخط 8 بعددين مؤلفين من ثلاث خانات تنتهي بالرمز E-00. ويدلان على جودة الإشارة لنظام VCII+، إذ تتفاوت بين قصيرة (5 ثوان) وطويلة (45 ثانية) وينبغي أن يكونا في الوضعية 0.00E-00/0.00E-00. ويعتبر الرقم الأعلى من ذلك خطأً في الإشارة.

ترمز الخانتان اللاحقتان بالأحرف العددية إلى الصوت وتدلان بصورة خشنة على الأخطاء في تدفق الخانات، وحين يكون الاستقبال مرخص به ينبغي أن تبقى الخانتان في الحالة 00. أما إذا كانت الإشارة مصحوبة بضجيج فالعداد يتغير صعوداً وهبوطاً ويتضمن أعداداً في النظام الست عشري

01.10				
1) 02985016-FF-34	83-0-0			
2) 3:0004 2:8B08 1:C910	0:1EF0			
3)				
4) 00	E72-909-C9B	0E-1		
5) 0000-0000	0000-0000.00			
6) C0-45-02	0 8718	4-1-2D3A06		
7) 0003 3980 8378	4 0 01	2D62C8		
8) 0.00E-00/2.59E-02	00	S:S		

شكل 5-20 شاشة تحليل نظام Video CipherII+.

نظام الإرسال MAC

Multiplexed Analogue Component

الثمانينات وكالة الإرسال المستقلة في بريطانيا (IBA). في نظام MAC، ترسل عناصر النصوص Luminance واللون Chrominance بصورة مستقلة باستخدام التقسيم الزمني وذلك

يتيح نظام MAC استخدام أفضل لعرض الحزمة الترددية المخصصة للإرسال التلفزيوني مقارنة بالأنظمة الأخرى للإرسال PAL, SECAM, NTSC. وقد قامت بتطويره في بداية

دراسة حالة النظام MAC : B-MAC

تعمية الفيديو: تأخير خط عشوائي، لا يوجد نقاط تزامن قابلة للاستخدام في الإشارة بالنسبة لمستقبل تلفزيوني يعمل بنظام PAL أو NTSC، وهذا يؤمن عدم قفل على الخط. وفي أغلب الحالات عدم قفل شاقولي.

تعمية الصوت: تشفير رقمي حاد للصوت بطريقة التعديل-دلتا وباستخدام خوارزمية DES.

لمحة تاريخية

تم اختيار نظام B-MAC للشبكة الخاصة الأوسع انتشاراً في أوروبا وهي قنال Racing، حيث زودت شركة الاتصالات البريطانية المشتركين بكاشف التعمية المناسب وتستخدم هذه الأجهزة مترافقة مع مستقبل يتمتع بمجال تمرير عريض واستجابة ترددية بحدود 10 ميغاهرتز لكل قنال. كذلك يتوفر كاشف ترميز مع مستقبل متكامل مع (Integrated Receiver Decoder) IRD.

تم تطوير نظام B-MAC من قبل Digital Video Systems التي تملكها الآن Scietific Atlanta. ويمكن للنظام أن يؤمن قناة فيديو معمة، وست أقتية صوتية، وأيضاً قناة نص مرئي. إن النظام كما تم استخدامه من قبل Racing Channal يؤمن أربع أقتية صوتية فقط، إضافة إلى قناتي الصورة والنص المرئي.

تقنية عمل النظام

يعمل النظام بنفس طريقة عمل باقي أنظمة MAC مع الاختلاف في بنية المعطيات. فالتقسيم الزمني يعمل بعينات عرضها 47 نانو ثانية، وهذا يعادل تقريباً 1365 عينة مأخوذة على خط يشغل 64 ميكرو ثانية (انظر الشكل 20-6). توضع العينات لكل خط يتم على النحو التالي:

الإضاءة: 750 عينة - 35.25 ميكرو ثانية.

اللونية: 375 عينة - 17.625 ميكرو ثانية.

الفترة الانتقالية بين الإضاءة واللونية: 6 عينات - 0.2 ميكرو ثانية.

المعطيات: 234 عينة - 11 ميكرو ثانية.

ويستخدم نظام التعديل (QPSK) لنقل المعطيات، حيث يكون كل رمز من المعطيات مؤلف من ثلاث عينات مما يجعل المعطيات تتوزع على 78 رمز في كل خط. وهذا يعطي معدل رموز مساويا (455 × تردد الخط) أو 7.11 ميغا رمز/ثانية. إن متوسط معدل الرموز هو 1.22 ميغارمز/ثانية.

مقارنةً بأنظمة الإرسال PAL، NTSC وSECAM، حيث يتم إرسال هاتين الإشارتين معاً باستخدام التقسيم الترددي.

في نظام MAC، تضغط إشارتي النصوص واللون زمنياً، ومن ثم ترسلها تتابعياً. يتم إعادة العناصر إلى قيمها رقمياً على التوالي وتجمع في المستقبل لتشكيل خرج YUV أو RGB. يسمح ضغط معلومات الفيديو بتمكين إشارة الصوت والنص المرئي من أخذ عمق أكبر.

يتم إرسال تزامن الخط في نظام PAL على شكل نبضات وهو يحتل جزءاً معتبراً من الزمن الفعلي لإرسال الخط. في حين يشغل تزامن الخط في نظام MAC من كنمة مؤلفة من 6 خانوات في كتنة المعطيات.

لنظام MAC ميزة هامة مقارنةً بأنظمة الإرسال الأخرى: إذ أنه في أنظمة التعديل الترددي، يكون لمستوى جهد الضجيج إلى الاستجابة الترددية شكل مثلي، ويزداد جهد الضجيج بصورة خطية تقريباً مع التردد. وتوضع معلومات اللون بشكل رئيسي في الجزء الأعلى من إشارة الإرسال الأصلية، أي في المجال من 3.5 إلى 5.5 ميغاهرتز. لذلك فإن أعلى مستوى لجهد الضجيج يظهر مع إشارة اللون وينجم أدنى معدل إشارة/ضجيج. ويمكن لدارة رفع مستوى القمة Pre-Emphasis أن تعوض قليلاً من هذا التأثير، ولكن بالمقابل، فإن خفض مستوى القمة De-Emphasis يترك أثراً سلبياً، إذ أنه يحدث قرب نقطة المسك Threshold للإشارة في نظام PAL، وهناك ومضة عالية المستوى تنجم عن الدارة.

يوجد عدد من الأشكال لنظام MAC، ولم تعتمد جميعها على نطاق واسع، ويكمن الفرق الرئيسي بينها في الطريقة المتبعة لنقل معلومات الصوت.

أشكال نظام MAC

يستخدم نظام A-MAC حامل ثانوي منفصل لنقل معلومات الصوت، في حين يكون مع إطار الخط في الأشكال الأخرى لنظام MAC.

يعتمد نظام C-MAC على ناخب راديوي RF-Multiplex، حيث يعدل الحامل ترددياً من أجل معلومات الفيديو ورقمياً لمعلومات الصوت.

أما في نظام S-MAC أو Studio-MAC، فإن عناصر Y تضغط بنسبة 1:2 وعناصر U و V بنسبة 1:4، وهذا يسمح للعناصر الثلاثة بأن تكون محمولة على الخط العادي مع نبضات التزامن القياسية. وتستخدم هذا النظام شركات التلفزة الخاصة الأمريكية، إذ أن عرض الحزمة المطلوب يجعله غير قابل للاستخدام العادي.

في حين تحمل الخطوط من 1 إلى 8 عنوان الحامل الثانوي و معطيات التزامن. ينقل النص المرئي بلغة ASCII بحيث تشكل 40 حرف في كل خط، و تكون معطيات النص مشفرة.

التشفير

يولد رمز B-MAC مخطط التشفير الذي يركز على نواة يمكن تغييرها كل ربع ثانية. ترسل مخطط التشفير في إحدى رزم المعطيات أثناء فترة إطفاء الحقل. وتشفر النواة التي تسمى أحياناً بالمفتاح كما تتغير المعطيات للمحافظة على السرية. إذ يمكن أن يقوم بالتشفير عامل النظام باستخدام لوحة المفاتيح للرمز. ترسل النواة الجديدة لكل مشترك على حدة على شكل رزمة معطيات معنونة إفرادياً.

بما أن الرمز B-MAC يستخدم خوارزمية مخصصة، فمن الطبيعي أن يستخدم أيضاً دائرة متكاملة خاصة. ولفك تسمية الصوت والنص المرئي، ينبغي عمل المخترقين أن يقوموا بهندسة عكسية وتصنيع الدارات المتكاملة، وهذه مهمة ليست سهلة التنفيذ.

الصوت

تنقل الأقية الصوتية باعتماد نظام Dolby Deltalink IITM، حيث تحتل كل قناة صوتية 13 عينة وخانة تحكم واحدة أثناء الفترة المخصصة لكل خط. وتتحكم الخانة بعرض الخطوة وبتخفيض الذروة. كل قناة تحتوي على خانتين لتصحيح الخطأ إضافة لخانة المشابهة Parity لفحص الأخطاء في كل كتلة معطيات. وتستخدم خانتان في كل كتلة لتأمين معطيات RS232. ويكون معدل معطيات الصوت 204 كيلو خانة في الثانية.

دراسة حالة MAC: EuroCypher

تعمية الفيديو: قص وتدوير مضاعف. حيث يتم قطع رزمة اللونية وتدويرها حول نقطة القص كما هو الحال في رزمة الإضاءة. وتستخدم عدة نقاط قطع لكل رزمة.

تعمية الصوت: يجمع الصوت الرقمي مع تتابع ثنائي عشوائي. يتم تهيئة (إعداد) البرنامج PRBS بكلمة نواة، تكون هذه الكلمة والبرنامج والمعطيات الأخرى مشفرة باستخدام خوارزمية DES.

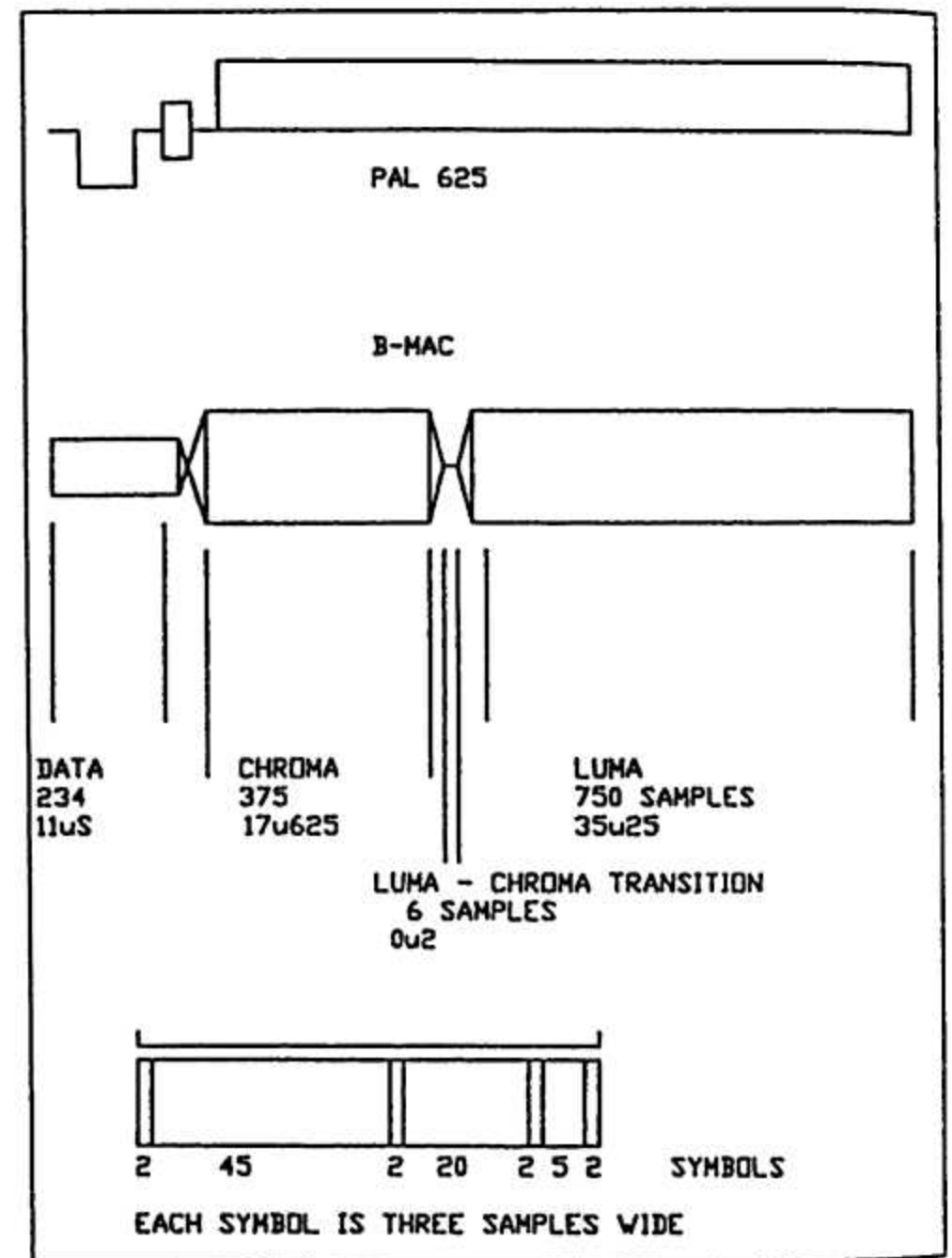
لمحة تاريخية

إن EuroCypher هو الشكل الأوربي من Video Cypher ولكنه أفضل وثوقية لأنه يعتمد على تقنية أكثر حداثة. إضافة إلى أنه جرى تطويره كرد على اختراق Video Cypher، لذلك يحيطه الغموض التام.

الأقية الصوتية الستة ونبضات الساعة المرجعية يتم نقلها أثناء فترة إطفاء الخط. إذ إن الرموز الثمانية والسبعون تحتل الزمن (11 ميكرو ثانية) المذكور أعلاه.

كل رمز مؤلف من خانتين في نظام الأربعة مستويات أو ما يسمى Duo-Binary حيث يكون عرض الحزمة المطلوب هو النصف من أجل مستوى معين للخانة وذلك باستخدام ثلاث مستويات للإشارة بدلاً من الصوت الرقمي. ويخصص عشرون رمزاً لنبضات الساعة المرجعية، وهذا يكون بإشارة ذات مستويين و10 دورات تعادل 277.5 مرة تردد الخط. إن المستوى المتوسط هذه المعطيات يحدد مستوى الصفر لإشارة اللونية.

تتألف كتلة المعطيات من رمزين للفصل: 45 رمزاً. رمزين للفصل 20 رمزاً للساعة المرجعية، رمزين للفصل، وأخيراً 6 رموز.



شكل 6.20. شكل الموجة في نظام B-MAC. هذا الشكل يوضح شكل موجة الفيديو لخط في نظام B-MAC. ويتغير طول جيب المعطيات بين 45 رمزاً و 78 رمزاً مما يسبب تعمية للخط التالي نتيجة التأخير.

النص المرئي

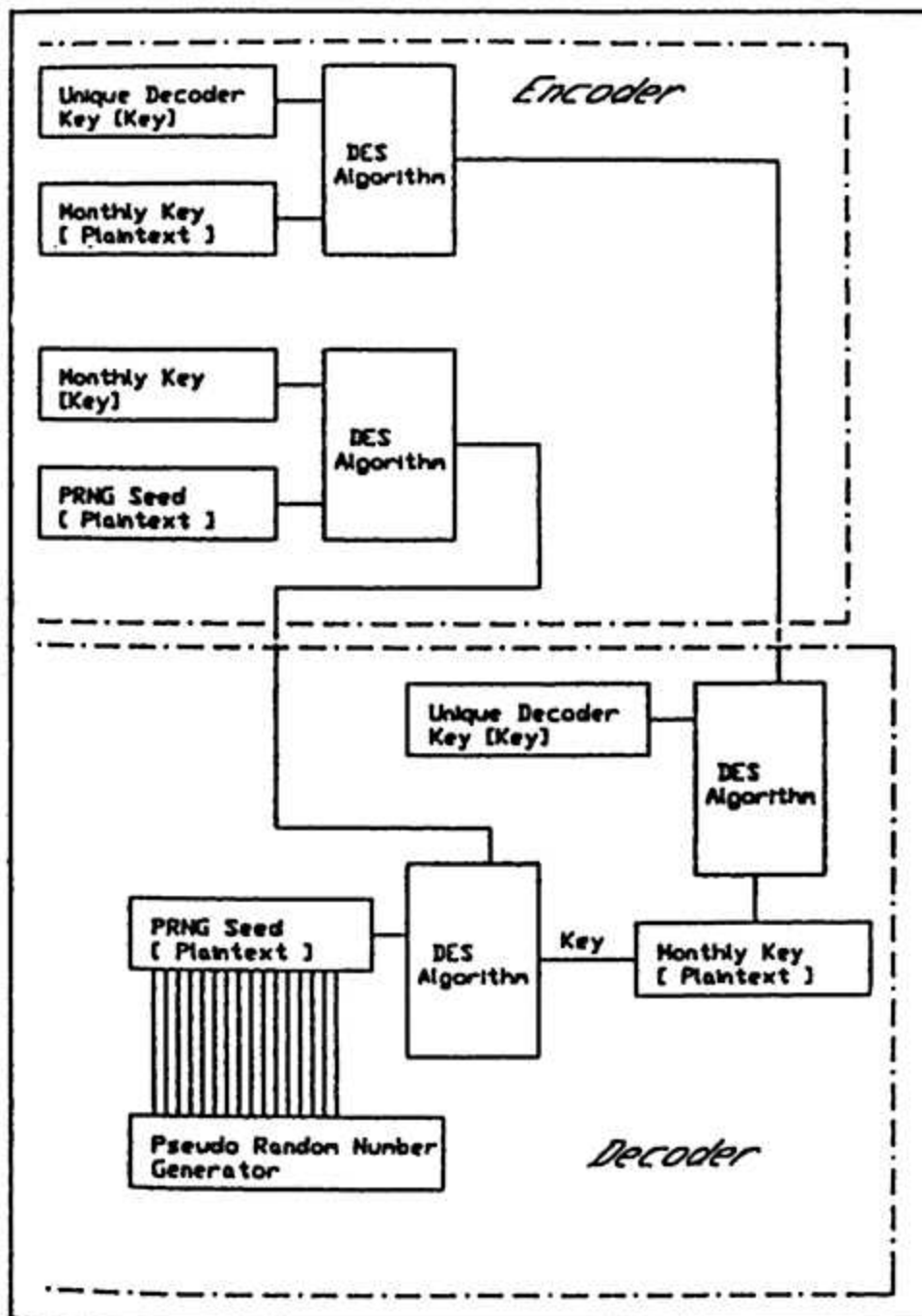
ينقل النص المرئي خلال فترة إطفاء الحقل، وهي بطول 25 خط، وهذه الفترة تحتلها رزم معطيات كل واحدة منها بطول 377 رمزاً. وتحمل الخطوط من 9 إلى 13 النص المرئي،

علاقة. وهناك 256 نقطة قطع في كل رزمة، ويستخدم مولد أعداد عشوائية 16 خانة لتشكيل نقاط القطع على كل خط.

إن القطع والتدوير المضاعف ضروري في نظام MAC. حيث يمكن نظرياً العمل خارج نقطة القطع في إشارة اللون وذلك بمقارنة إشارة اللون المعماة مع إشارة مشتقة من إشارة الإضاءة غير المعماة. انظر الأشكال (7-20 و 8-20).

تعمية الصوت

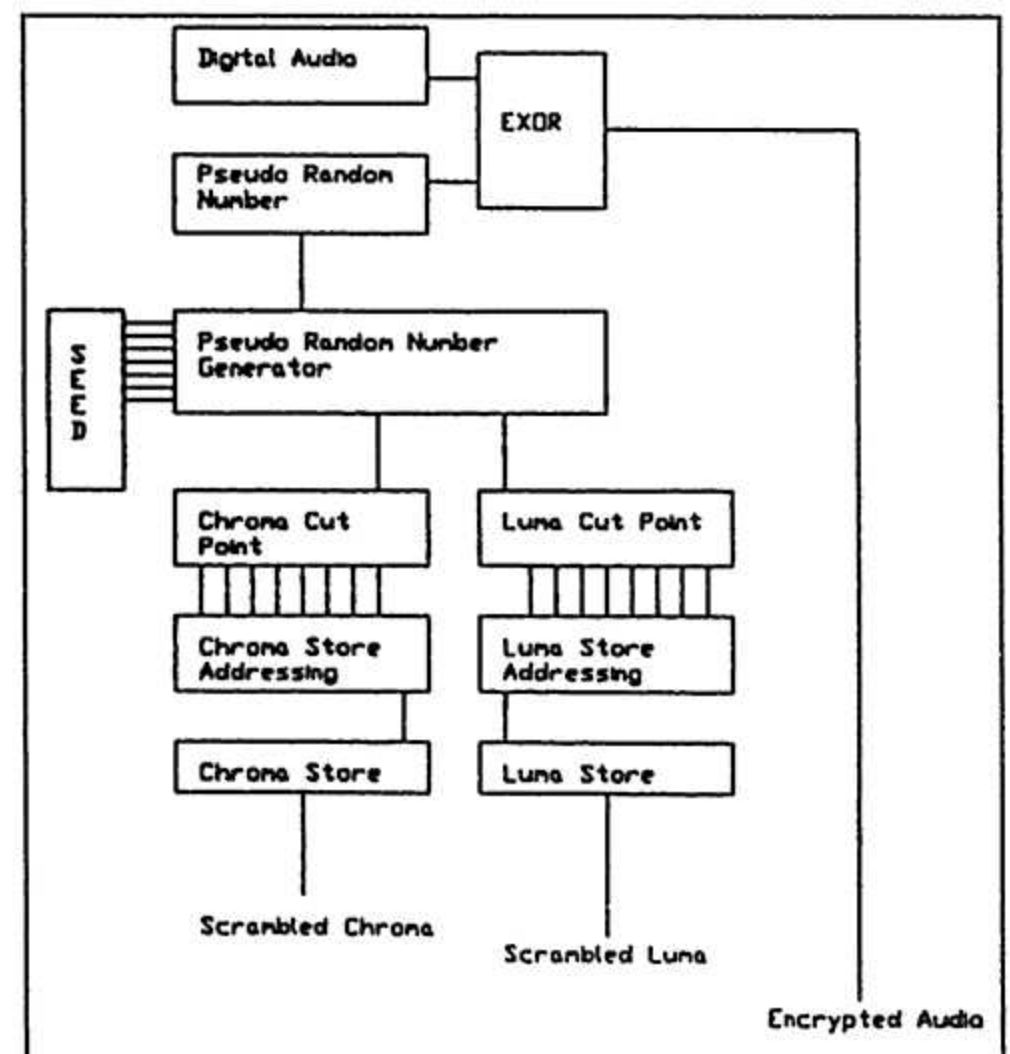
الصوت مشفر رقمياً، حيث يتم تحويل الصوت إلى إشارة رقمية أولاً، ومن ثم يتراكم مع مولد أعداد عشوائية PRNG مماثل تماماً للمولد في كاشف الترميز. وتكون الكلمة النواة مشفرة باستخدام خوارزمية DES. وهناك مفتاح شهري لعملية التشفير هذه، حيث يتغير المفتاح مع نهاية كل شهر. ويرسل المفتاح الجديد بعدئذٍ إلى كاشف الترميز باستخدام المفتاح الخاص به، وهذه الإمكانية تتيح لمالك النظام وقف تشغيل كواشف الترميز التي لم يدفع المشترك فيها رسوم الاشتراك.



شكل 7-20. بنية تشفير وكشف تشفير BSB. هذا شكل مبسط، ولكن فعلياً تكون البنية أعقد ومضمونة تماماً. يستخدم هذا النظام تقنية تحكم الوصول المستخدمة في الـ EuroCypher.

إن نظام الإرسال EuroCypher هو D-MAC. وهذا يعني بأنه حتى في حالته غير المعماة فلا يمكن إظهاره بشاشة تعمل بنظام PAL. ولكي يتم التقاطه، يجب أن يكون الجهاز التلفزيوني مزوداً بدارة تحويل من MAC إلى RGB أو PAL وهذه العملية تسمى عادةً Transcoder.

إن نظام D-MAC يسمح بنقل 16 قناة صوتية بجودة عالية، إضافة لإشارة فيديو أفضل. وتكون مركبات اللونية والنصوع لإشارة الفيديو منفصلتان عن بعضهما البعض ومضغوطتان زمياً. يتم إرسالهما بالتتابع بعد ذلك مع المعلومات الرقمية للصوت. هذه المعلومات تحتل الجزء الأعلى من الخط وهو الجزء الذي كان يفترض أن يخصص لفترة الإطفاء الأفقي للخط في نظام PAL، ويتم ضغط معلومات النون فيما بعد ويستمر ذلك لفترة 17 ميكرو ثانية، وتتبعه رزمة النصوع بطول 35 ميكرو ثانية. يستخدم في نظام EuroCypher نوعين من التعمية: تعمية الفيديو بالقطع والتدوير المضاعف وأيضاً التعمية بتشفير الصوت. إذ يتم قص وتدوير اللونية والإضاءة في نقاط منفصلة لا تربطها أية



شكل 8-20. مرمز فيديو وصوت BSB. يوضح كيف يتم توليد نقاط القطع لإشارة اللونية والنصوع. إنه يستخدم أيضاً لتشفير المعطيات الرقمية للصوت.

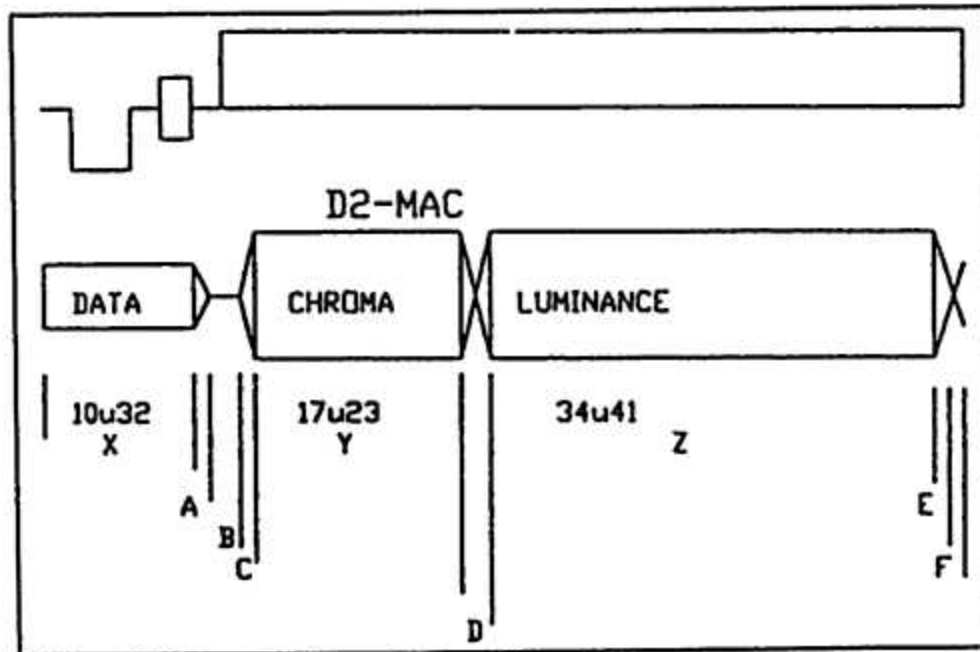
في العديد من البلدان الأوربية تتوزع شبكة نواقل في معظم مدنها، إذ تعتمد على الكابل لنقل الإرسال أكثر من الإرسال الهوائي المباشر ولهذا يعود القبول المتصاعد لنظام D2-MAC في هذه البلدان.

يحتاج D2-MAC إلى عرض حزمة للقنال بحدود 8 ميغاهرتز وذلك بسبب احتوائه على ترميز Duo-Binary وتقسيم زمني متعدد Multiplexing. ويمكن الوصول إلى معدل معطيات لحظي 10.125 ميغاخانة كل ثانية. كذلك فإن عرض حزمة النصوص يساوي 4 ميغاهرتز أما عرض حزمة اللونية فيساوي 1.6 ميغاهرتز.

إن D2-MAC يعتمد على التعمية بطريقة القطع والتدوير المضاعف وهي الوسيلة المعتمدة في D-MAC. وهو يسمح أيضا بتشفير الصوت الرقمي كما هو الحال في D-MAC (انظر الأشكال 10-20، 11-20 و 12-20).

D2-MAC

إن نظام D2-MAC هو أحد أشكال MAC التي وجدت صدق واستجابة في معظم البلدان الأوربية (انظر الشكل 9-20 والجدول 2-20). إن لهذا النظام المزايا المعروفة لأنظمة MAC، إذ تمكن من إرسال الصوت الرقمي والمعطيات الأخرى، وتحسن من نسبة إشارة اللون إلى الضجيج. وكذلك تزيل التشوهات الناتجة عن تداخل إشارات اللونية والنصوص. من المزايا الرئيسية لهذا النوع مقارنة بالنظام D-MAC بأنه يقع ضمن عرض الحزمة المخصصة لإشارة النظام PAL والتي تنقل عبر الكابل الأرضي، حيث تكون الإشارات التمثيلية للفيديو والإشارات الرقمية للصوت والمعطيات قد تمت معالجتها بالتقسيم الزمني في محطة الإرسال قبل تعديلها على حامل RF. ومع ذلك فإن D-MAC يسمح بنقل 16 قنال صوتية عالية الجودة في حين ينقل D2-MAC ثمانية فقط.

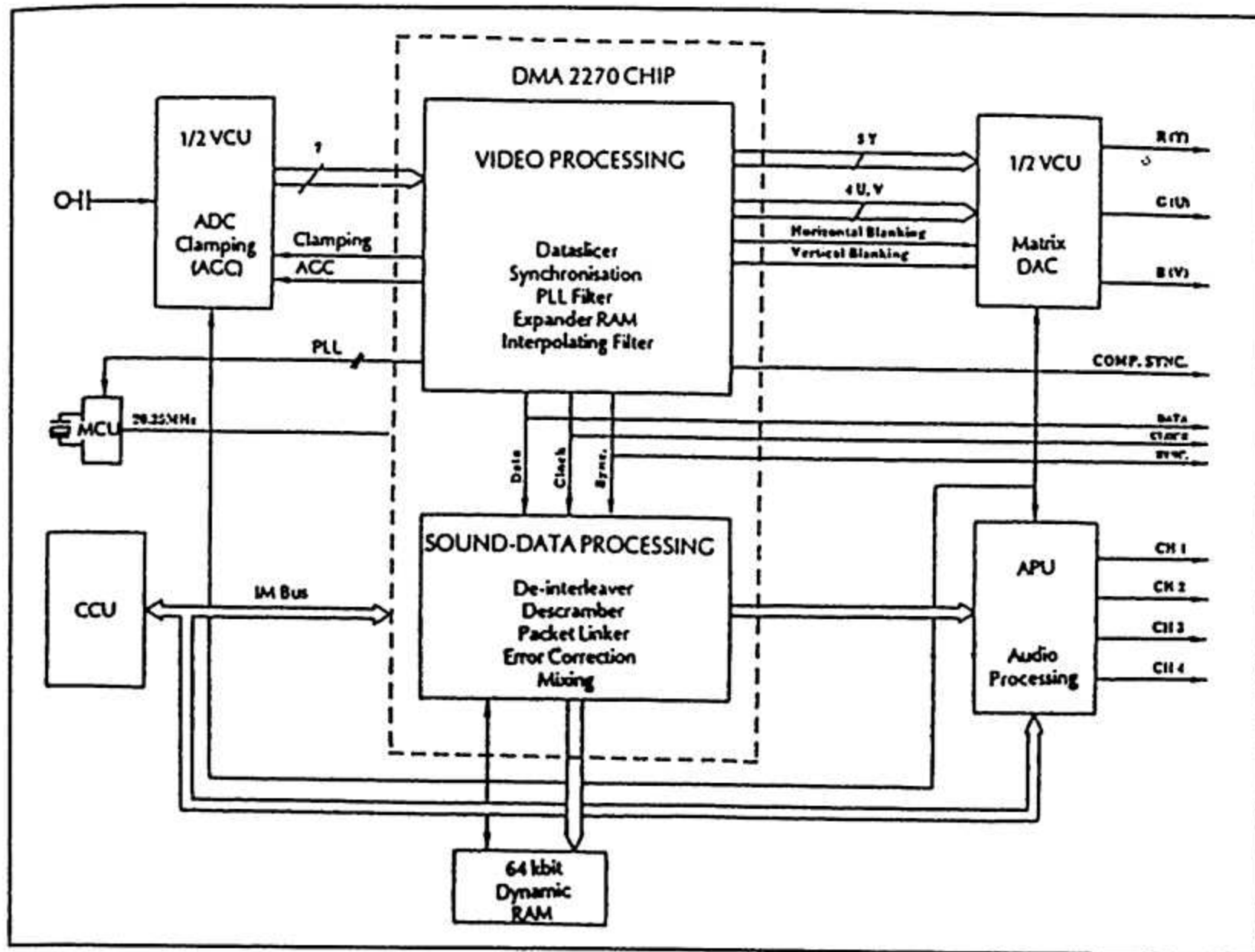


شكل 9-20. شكل الإشارة الفيديوية في نظام D2-MAC. يبين هذا الشكل بأن نظام D2-MAC يختلف عن D-MAC لأنه يحمل أربع أفنية صوتية فقط. في حين ينقل الأخير ثمانية. يمكن نقل D2-MAC عبر شبكات أرضية تعمل بنظام PAL، بينما لا يسمح D-MAC بذلك.

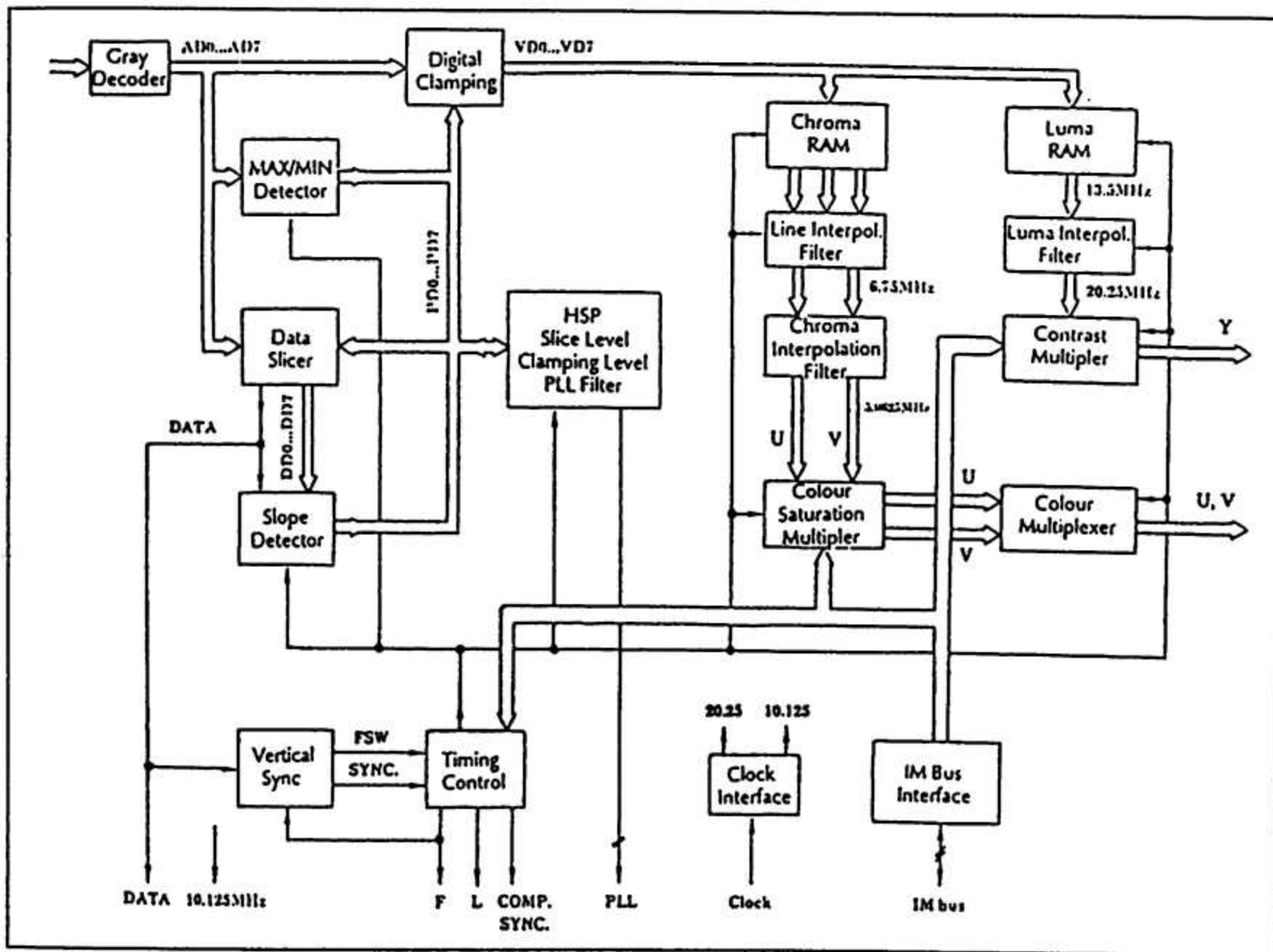
- X - معطيات - 209 نبضة ساعة - 10.32 ميكرو ثانية.
- A - الانتقال من المعطيات - 4 نبضات ساعة - 197.53 ميكرو ثانية.
- B - فترة الربط - 15 نبضة ساعة - 740.74 ميكرو ثانية.
- C - الانتقال الفعال إلى اللونية - 10 نبضات ساعة - 493.82 ميكرو ثانية.
- Y - اللونية - 349 نبضة ساعة - 17.23 ميكرو ثانية.
- D - الانتقال الفعال إلى الإضاءة - 5 نبضات ساعة - 246.9 ميكرو ثانية.
- Z - الإضاءة - 697 نبضة ساعة - 34.419 ميكرو ثانية.

عدد الخطوط في الإطار	625
خطوط مع معطيات	1 إلى 615
خطوط مع إشارة فيديو	24-310 إلى 336 إلى 622
خطوط مع إشارة إضاءة (Y)	كل خط
خطوط مع إشارة لونية	U في الخطوط الفردية. V في الخطوط الزوجية
نسبة التدهل	1:2
نسبة الطول إلى العرض	3:4 (33, 3:5)
معدل ضغط الإضاءة/اللونية	1:3/2:3
تردد الساعة لأخذ العينات	20.25 ميغاهرتز
عدد العينات في كل خط	1296
عدد عينات اللونية/الإضاءة	697/349
معدل الخانات اللحظي	10.125 ميغاهرتز
عدد الخانات في حزمة المعطيات	105 خانة 6 للتزامن الأفقي 99 للمعطيات
الخط 624	105 خانة بالإضافة للمرجع التمثيلي
الخط 625	648 خانة معطيات 6 للتزامن الأفقي 32 للساعة 64 للتزامن الشاقولي 546 للتعرف على القنال

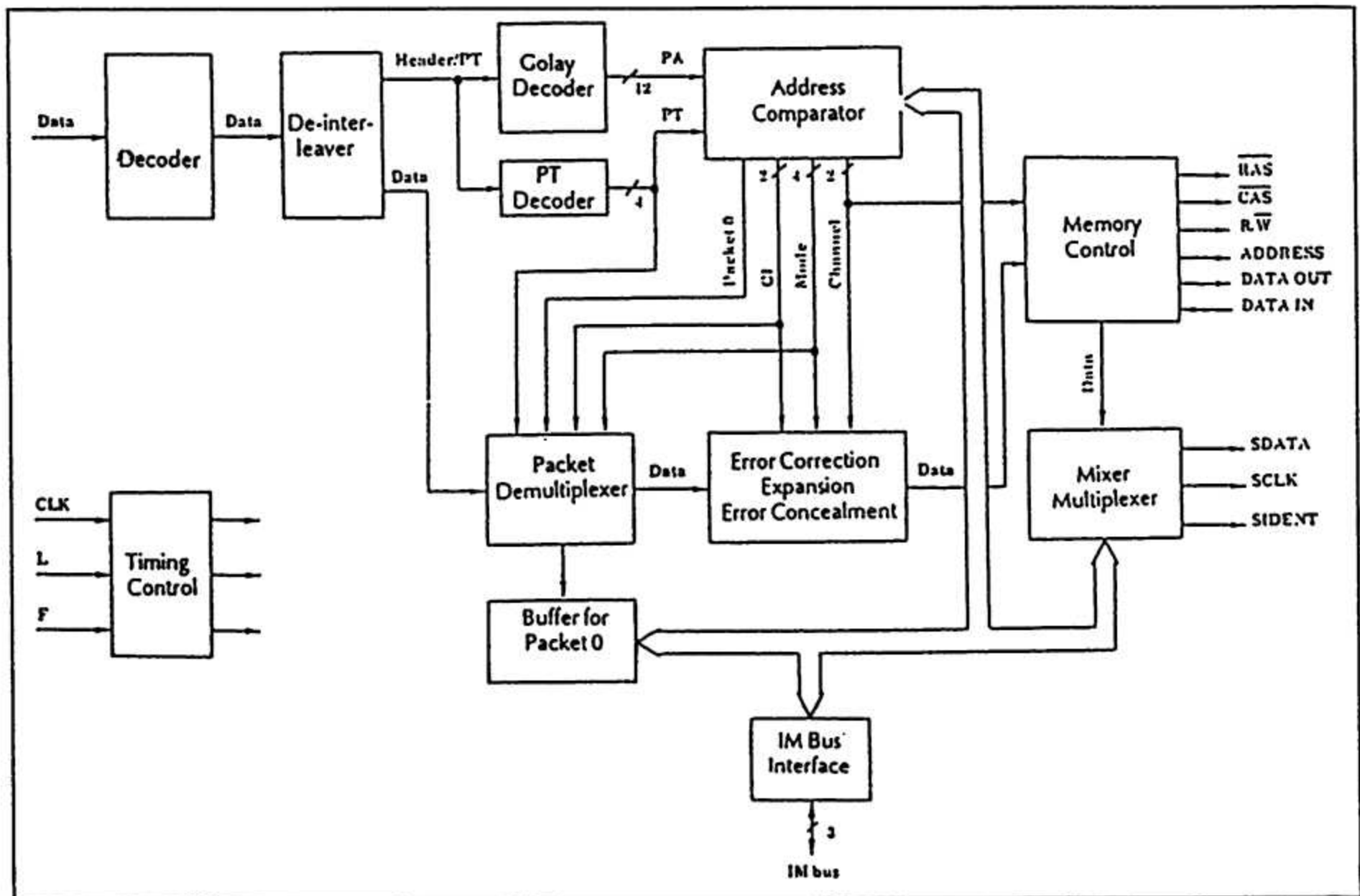
جدول 2.20 خصائص D2-MAC.



شكل 20-10. مستقبل ارقام فضائية يستخدم IC DMA2270 لكشف الترميز للنظام D2-MAC.



شكل 18-11. كتلة الفيديو لكاشف الترميز - للدارة المتكاملة DMA2270.



شكل 12-20. كتلة الصوت لكاشف الترميز - للدارة المتكاملة DMA2270.

الجزء الثاني يشكل الرمز، حيث تتعرض الخانات إلى تأخير بمقدار خانة واحدة وتضاف إلى نفسها خطأ. ينتج عن ذلك إشارة ذات مطال يتم تحديده بحيث لا يتجاوز المستوى الأعظمي لإشارة الفيديو.

المرحلة الأخيرة هي مرشح تمرير منخفض. وهذا ضروري لمنع تشكيل توافقيات من تدفق الخانات. والسبب الآخر لوجود المرشح، هو تضيق عرض الحزمة المطلوب للصوت ورزم المعطيات لنظام D2-MAC ليكون محدود 5.026 ميغاهرتز. في نظام D-MAC، يقوم المرشح بتحديد عرض الحزمة المخصص للصوت ورزم المعطيات إلى 10.5 ميغاهرتز تقريباً. إن مستويات الإشارة المرزمة هي +0.4، 0، -0.4 فولت ويمثل المنطق 1 الجهدان 0.4 و -0.4 فولت، في حين يمثل المنطق 0 الجهد 0 فولت. إن عمل كاشف الترميز لنظام Duobinary سهل للغاية، و هو يتألف من مقارنين، بوابة EXOR وبوابة عاكس. يتم تغذية الإشارة المرزمة Duobinary إلى المقارنين، حيث يقوم أحدهما بقطع الإشارة ذات المستوى الأعلى، ويقوم الآخر بقطعها حين تكون في المستوى الأدنى، ومن ثم يوصل خرج المقارنين إلى بوابة EXOR التي يعكس خرجها بعد ذلك للحصول على الإشارة الأصلية. إن استخراج المعطيات يتم بواسطة دارة متكاملة وليس بدارات ذات عناصر منفردة.

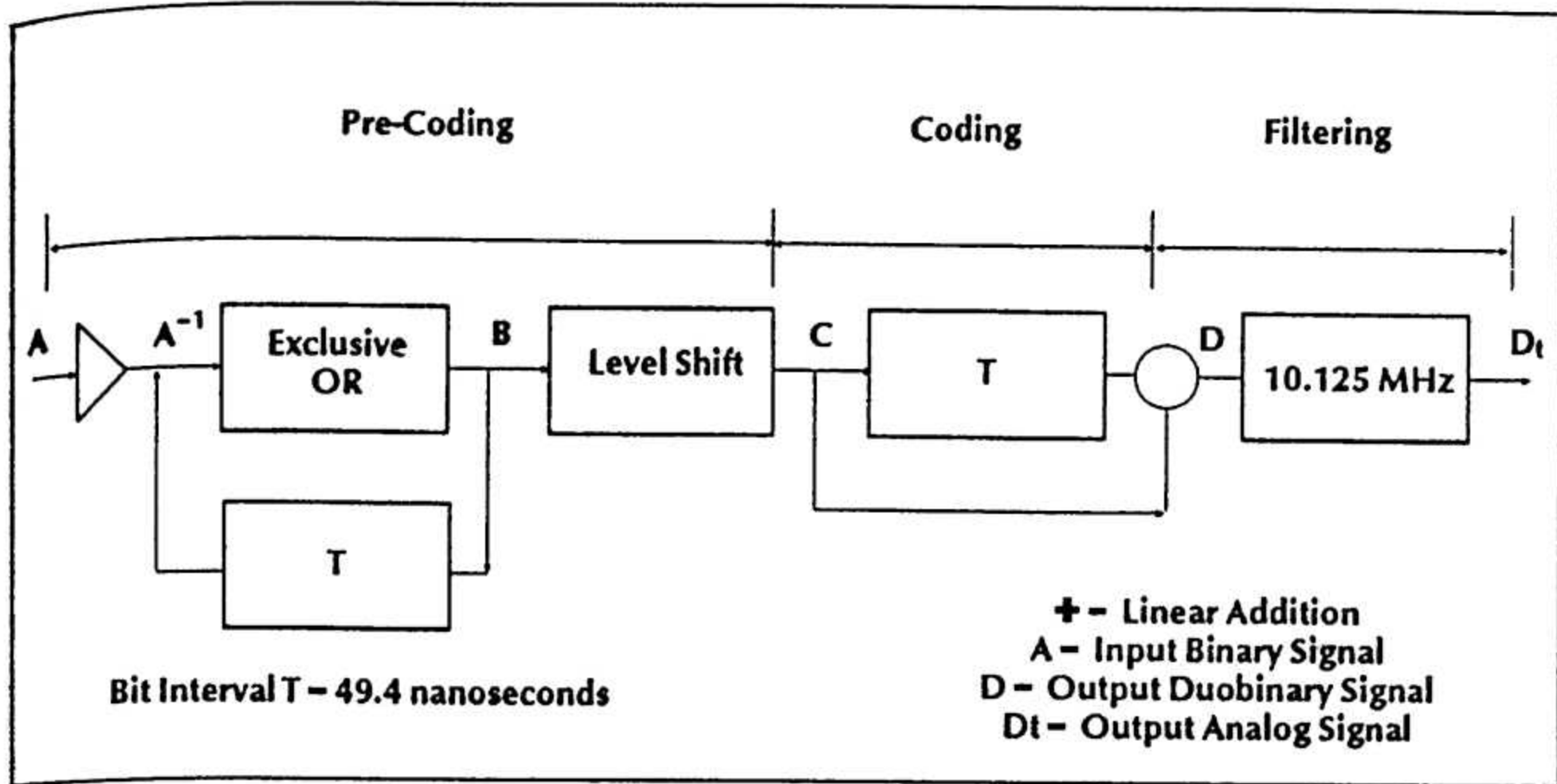
نظام الترميز Duobinary

هو نظام بسيط نسبياً لترميز المعطيات المستخدمة في الأنظمة D-MAC و D2-MAC. إنه يسمح بجعل تصميم كاشف الترميز سهلاً للغاية. وهو نظام يحمل المعطيات في الإشارة الأصلية على مستوى لموجة ذات ثلاثة مستويات. وهذا الشكل الشبيه بالتشابهي يعني بأنه يمكن تعديل الموجة ترددياً لأغراض الإرسال التلفزيوني عبر الأقمار الفضائية مصحوبة بإشارة رقمية MAC. إن السيتة في نظام C-MAC، أنه كان يتطلب الجزء الفيديوي من الخط ل يتم تعديله ترددياً، وجزء المعطيات ل يتم تعديله بأسلوب 2-4PSK. وهذا يعني بأن هناك حاجة لكاشفي تعديل وتعقيداً في دارات الترميز.

في نظام D-MAC يوجد 209 خانة لمعطيات الصوت في كل خط، وفي نظام D2-MAC هناك 105 خانة فقط.

يمكن اعتبار الرمز Duobinary على أنه مشكل من ثلاث مراحل. وتتم عملية الترميز بمزج التقنيات الرقمية مع تقنية الصوت (انظر الأشكال 13-20 و 14-20).

تكون الخطوة الأولى بترميز أولي لتدفق الخانات Bit Stream، حيث يجري عكسها، وكل خانة تدخل إلى دارة EX-OR مع الخانة التي تسبقها مباشرة وتغذي الخانات الجديدة دارة إزاحة مستوى لينشأ عنها مستويين للخانات +1 و -1.



شكل 20-13. تحويل المعطيات الثنائية إلى معطيات Duobinary ذات ثلاث مستويات. إن أشكال الإشارات للرموز من A إلى D ممثلة في الشكل 20-14.

نظام مستوى الحماية Mc Cormac

كاشف تعمية يكون بديلاً للكاشف النظامي والذي لا بد من اعتماده من أجل قيم أدنى من خمسة. وعندما يزيد الرقم عن 7 فذلك يعني بأن نظام التعمية مخترق بشكل كامل وينبغي إعادة النظر في جدوى استخدامه.

تعمية الصوت

يقوم تدريج أمان الصوت أيضاً على قاعدة الأرقام من 1 إلى 9، وتنطبق ذات الاعتبارات في تعمية الفيديو والتي ذكرت آنفاً.

الأحرف:
A: تشابهي.
D: رقمي.
الأرقام:
1- محمي تماماً حتى تاريخه.
2- جيد الحماية.
3- هناك هندسة عكسية كاملة للنظام.
4- اختراق لكاشف التعمية باستخدام دارة خارجية.
5- هناك حاجة لكاشف تعمية نظامي من أجل تسهيل عملية الاختراق.
6- مطلوب هندسة عكسية لجزء من كاشف التعمية النظامي.
7- كاشف التعمية النظامي أكثر تعقيداً ولكنه قابل للاختراق.
8- سهل الاختراق.
9- مخترق تماماً.

جدول 20-3a. نظام مستوى الحماية Mc Corma للفيديو وللصوت.

هذه الفقرة هي محاولة لوضع حماية الأنظمة في إطار منسق. إذ أنه من الصعب قياس وثوقية نظام معين بالمقارنة مع الأنظمة الأخرى، ويزعم المصنعون دائماً بأن حماية أنظمتهم هي الأفضل.

يعتمد نظام مستوى الحماية Mc Cormac على ثلاثة مناطق في النظام وهي تعمية الفيديو، تعمية الصوت وتعمية نظام تحكم الوصول. إن كل خاصية من خصائص النظام تقترن بترميز معين، الأول حرف والثاني رقم، ويدل الحرف على نوع التعمية فهو (D) للتعمية الرقمية و(A) للتعمية التشابيهية.

الجزء الآخر من الترميز هو رقم يأخذ القيم من 1 إلى 9، وكلما كان الرقم أصغر كلما كانت حماية النظام أضعف. إن نقطة الكسر على التدريج هي الرقم 5. فعند هذه النقطة، ينبغي أن تكون دارة كاشف التعمية مطابقة للكاشف النظامي. ومن الرقم ثلاثة إلى واحد، لا يمكن استخدام سوى كاشف التعمية النظامي. وفي هذه الحالة يكون من غير المجدي اقتصادياً تقليد كاشف التعمية، ولكن من أجل معدل أعلى من خمسة، يكون ممكناً اعتماد دارات بديلة عن دارات الكاشف النظامي.

تعمية الفيديو

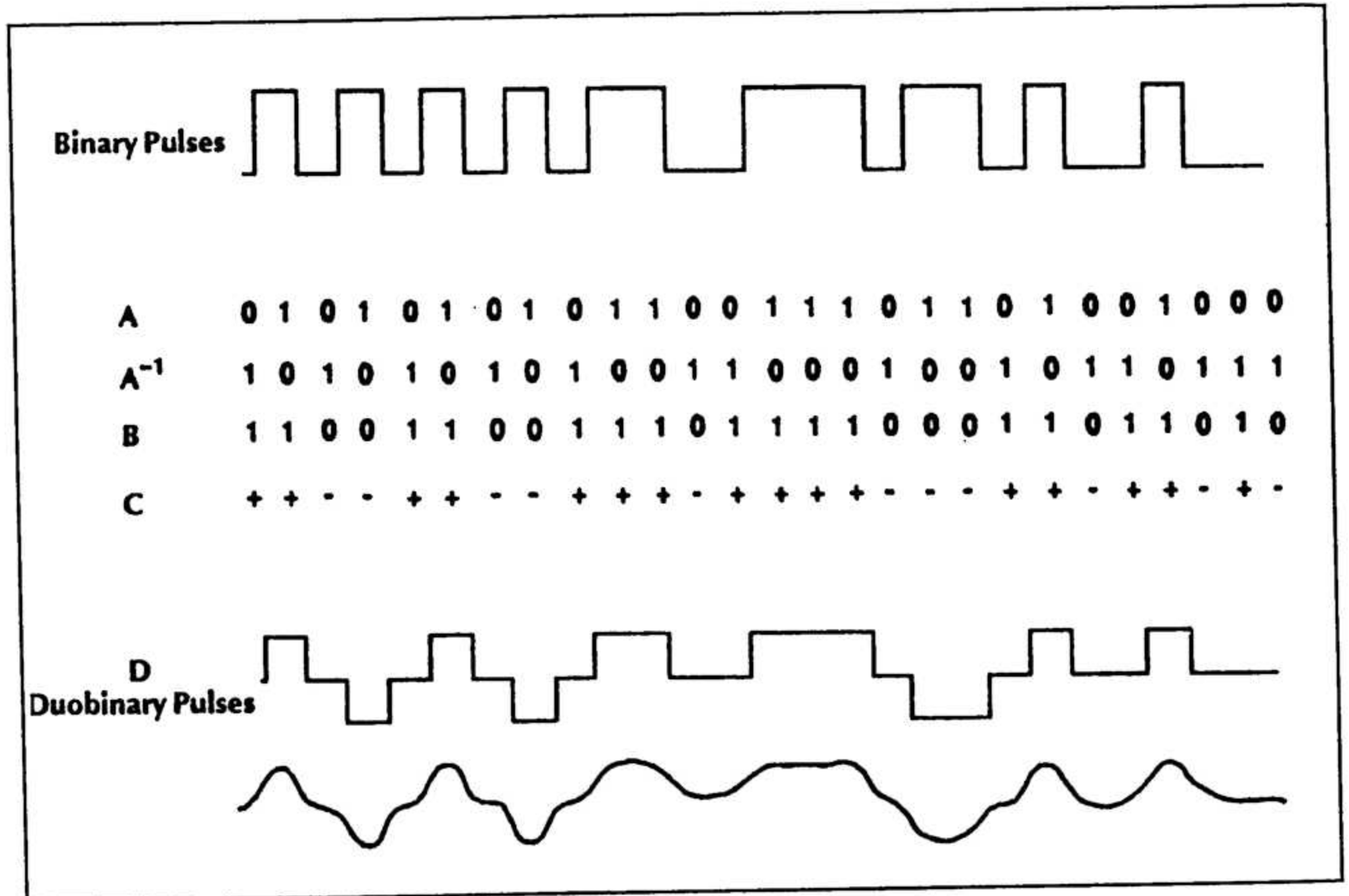
إن درجة الأمان لنظام تعمية الفيديو تتدرج من 1 إلى 9 (انظر الجدول 3a-18). كلما كان الرقم أعلى كلما كانت الحماية أقل، ومتى زاد عن خمسة، كان ممكناً عندئذٍ تصميم

نظام تحكم الوصول

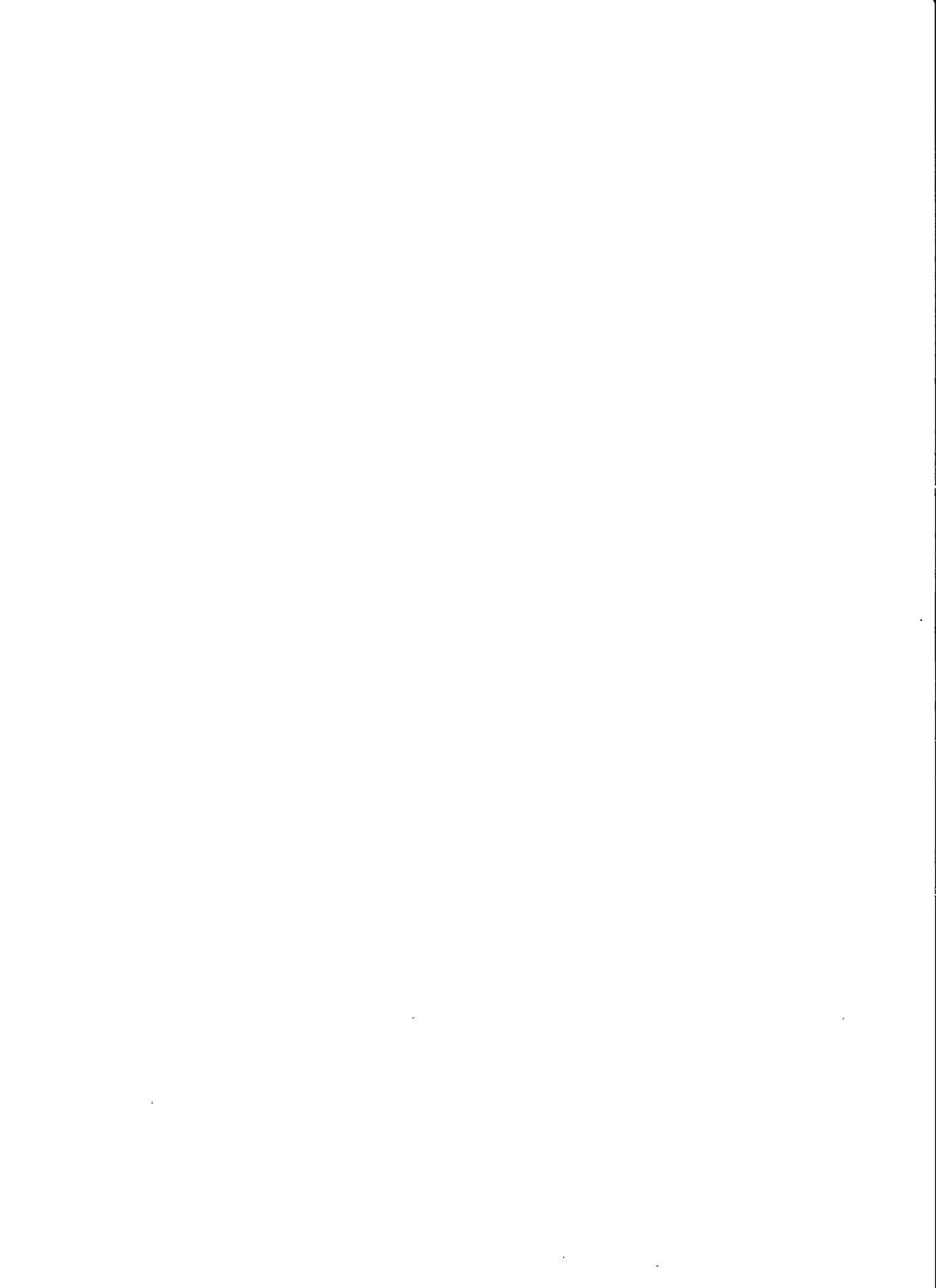
بالوسيلتين معاً يرمز لنظام التحكم بالحرف D.

حين يتم اختراق نظام الفيديو والصوت المعمي، لا توجد حاجة لاختراق نظام تحكم الوصول وهذه هي حالة نظام التعمية Discret. من الطبيعي أن يكون العكس صحيحاً أيضاً فمن الممكن أن يكون للفيديو والصوت المعمي درجة عالية من الوثوقية ويكون نظام التحكم قد تم اختراقه تماماً.

تعتمد رموز الحماية لنظام تحكم الوصول على نفس مبدأ التدرج (انظر الجدول b3-20). في هذه الحالة، يدل الحرف على تحكم الوصول المستخدم فالحرف (O) يرمز إلى التحكم المباشر بالارسال اخوائي الأرضي والنظام الذي يعتمد فقط على بطاقة Smart يرمز له بحرف (S) وحين يمكن التحكم



شكل 20-14. التحويل من شكل إشارة بالترميز الثنائي إلى الترميز الثلاثي وبالعكس. في الشكل 20-13 يُعطى المخطط الصندوقية لهذه الطريقة في التعمية.



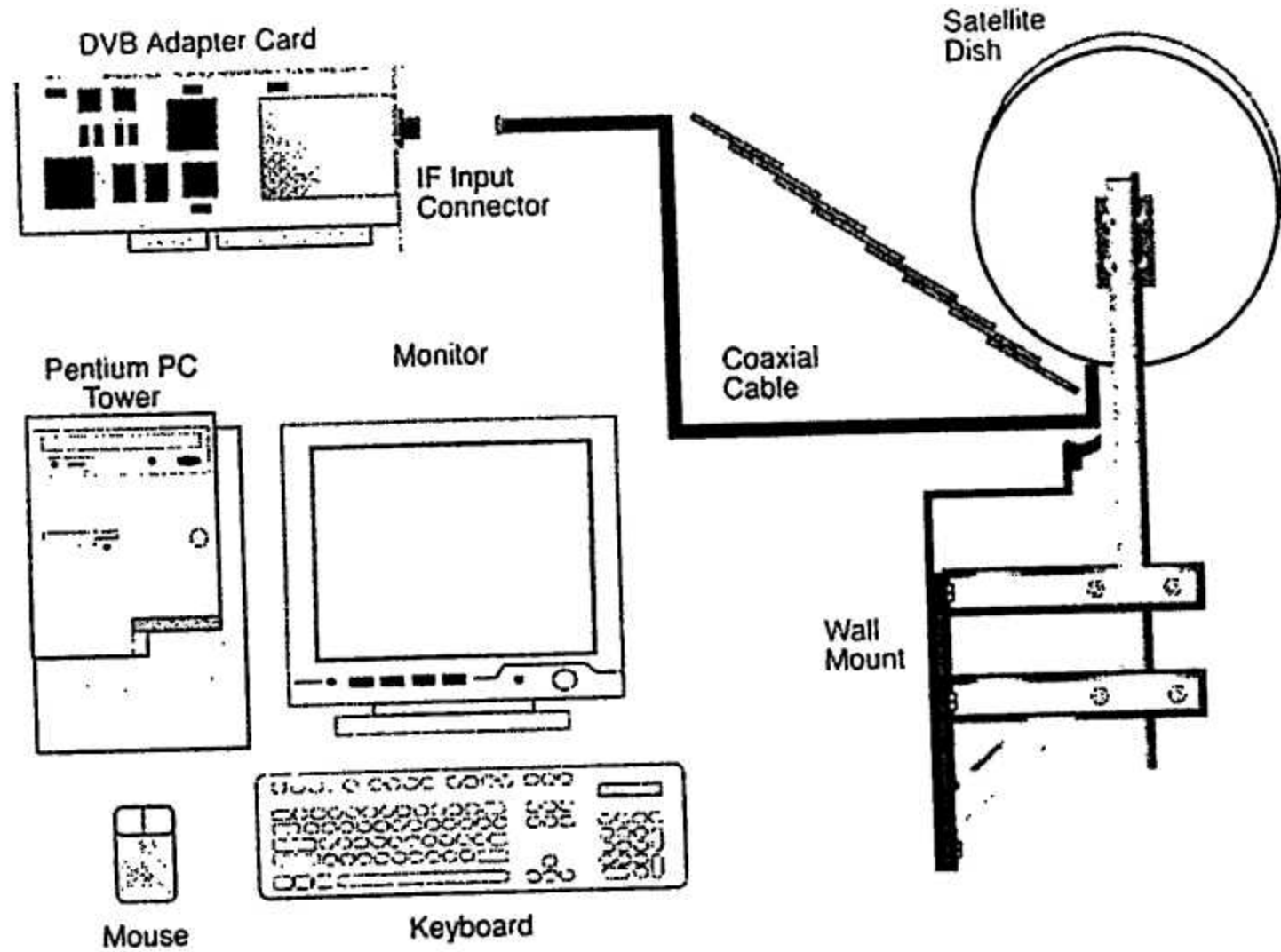


شبكة الإنترنت والأقمار الاصطناعية

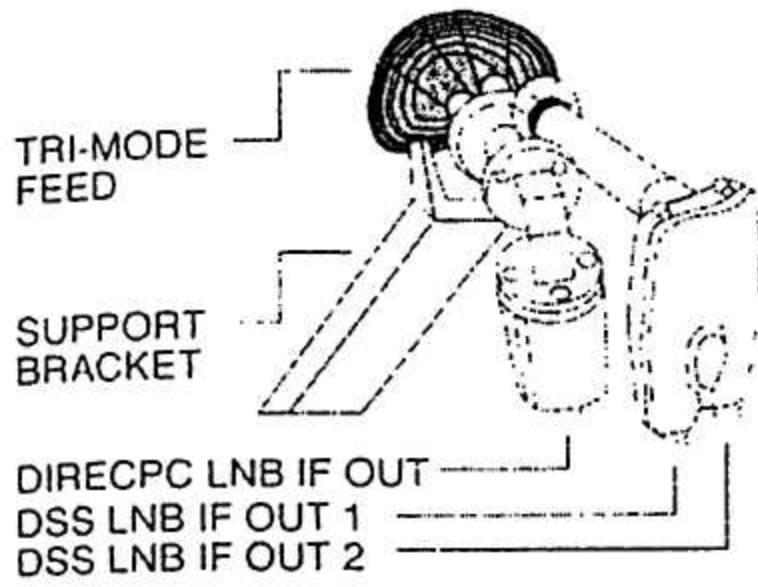
تعتمد جميع أنظمة الأقمار الفضائية/الانترنت على نمط النقل غير المتزامن (Asynchronous Transfer Mode (ATM)؛ والذي يستخدم وصلة موديم ذات سرعة منخفضة (أقل من 56 k baud) من أجل طلب المعلومات من المشترك، و قنال فضائية ذات سرعة عالية لإيصال المعلومات المطلوبة له. فمثلاً، تكون سرعة نقل المعطيات 400 kb/s عبر الأقمار الفضائية و هذا يزيد عن ثلاثة أضعاف سرعة Integrated Services Digital Networks (ISDN) و 14 ضعف عن سرعة الموديم 28.8 baud. يستعمل المشترك عادةً خط هاتف أرضي لإجراء الوصلة مع الموديم، بينما تتحقق الوصلة الصاعدة من قرص صغير للأقمار الصناعية و بطاقة ملاءمة على حاسوب شخصي (شكل 1-21) التي يتم إدخالها في أحد بوابات التوسع للحاسوب، و تكون الحزمة الترددية للتابع الصناعي ليست حصراً للمستخدم وحيد، بل مشتركة مع جميع المشتركين للنظام.

إن الالتقاء بين تقنية الأقمار الاصطناعية و الانترنت هي أحد أهم و أمتع مظاهر التطور في مضمار ثورة الاتصالات اليوم. لقد برهنت التوابع الصناعية على مقدرتها بأن تكون وسيطاً عالي الفاعلية لإيصال المعلومات بمستوى عالي التدفق إلى أي نقطة من العالم.

إن الوسيط المتعدد المهام multimedia الذي تحققه الأقمار الصناعية يشترك بمزايا متعددة مع المجموعات bouquets التي تقوم بنقل الإشارات التلفزيونية للمنازل، فيمكن أن تشترك عدة خدمات على حامل واحد، ومن المزايا أيضاً، إمكانية استخدام عرض حزمة محدد لنقل معلومات خاصة، وبالاستعانة بعنوان معين يمكن إيصال هذه المعلومات إلى نهاية مشترك، كما يمكن تشفيرها لحجبها عن من لا يملك الترخيص باستقبالها.



شكل 1-21 مخطط صندوقي لحظة عمل متعددة الوسائط مع نقل معلومات بالتابع الصناعي



شكل 2-21 مغذي ثلاثي الأنماط DirecDuo مع وحدتين LNB.

نظام:	Windows 95 /98 ; Windows NT 4.0
حاسوب:	معالج بنتيوم 90 ميغاهرتز على الأقل
ذاكرة RAM:	16 ميغابايت لنظام Windows 95/98 و 32 ميغابايت لنظام NT4.0
قرص صلب:	20 ميغابايت مخصصة للتطبيقات
موديم:	9.6 K baud و يطلب 28.8 K baud

جدول 1-21 المتطلبات الأدنى لنظام DirecPC.

يتطلب تشغيل نظام DirecPC برنامجاً خاصاً لعرض الانترنت، وقد اتفقت شركة Hughes و Microsoft على تطوير برمجيات عرض، Netscape Navigator و Internet Explorer ، ويختار المشترك أحد البرنامجين وهو متأكد من جودة أداءهما لأنهما متلائمان مع نظام DirecPC.

يملك جميع المشتركين في نظام DirecPC حق الوصول إلى الانترنت من خلال (ISP) Internet Service Provider، والشركة أو المؤسسة هي التي تؤمن الوصلة المحلية مع شبكة الانترنت سواءً بخطوط أرضية أو بوصلة رقمية. وهناك إمكانية للاشتراك بعدد غير محدود من الساعات أو لساعات معدودة في الشهر. ويمكن للمشاركين حجز (ISP) خاص بهم واستلام قسيمة مدفوعة القيمة من DirecPC.

تنصح شركة Hughes المشتركين بضرورة إجراء التركيب الخاصة الخارجي - من قبل فني متمرس، وهذا يوفر فرص عمل مناسبة للمحترفين.

خدمات DirecPC

تقدم شركة Hughes خدمات مختلفة للمشاركين في DirecPC و DirecDuo. فهناك خدمة يوفرها Turbo انترنيت يسمح بالتخاطب في اتجاهين مستخدماً وسائل العرض التي يمنحها Navigator أو Explorer Web لتأمين المعلومات المطلوبة عبر وصلة موديم إلى خط هاتفي عادي، ويقوم DirecPC باستقبال الطلبات في مركز العمليات لديه، ومن ثم يحصل على المعطيات

أنظمة DIRECPC و DIRECDUO

في عام 1995، أدخلت شركة Hughes نظامها DIRECPC (<http://www.direcpc.com>) الذي يؤمن للمشاركين في أمريكا الشمالية تفريغ الرسائل down loads من الشبكة العنكبوتية web. و في أوروبا استخدمت Hughes Olivetti Telecom العنوان <http://www.direcpc.co.uk> على التابع الصناعي Hot Bird 3 الموجود عند خط الطول 13 درجة شرقاً لتأمين خدمات DirecPC في أوروبا، أفريقيا والشرق الأوسط حيث يقدم Hot Bird 3 حزمة إشعاع عريضة تغطي أوروبا الغربية والوسطى والشرقية، إضافة للشرق الأوسط وشمال أفريقيا. في أوروبا الغربية يمكن للمشاركين استقبال الانترنت و منوعات البرامج التلفزيونية والراديو وذلك باستخدام قرص هوائي لا يتجاوز قطره (60 سم).

في عام 1997، أطلقت شركة HNS نظام متعدد الوسائط DirecDuo (<http://www.direcduo.com>)، يعطي للمشاركين في أمريكا إمكانية للدخول إلى إنترنت عالية- السرعة، وكذلك الدخول إلى خدمة الاستقبال المباشر للبث التلفزيوني الرقمي DTH TV التي تصل إلى المنازل وذلك باستخدام قرص هوائي ثابت واحد.

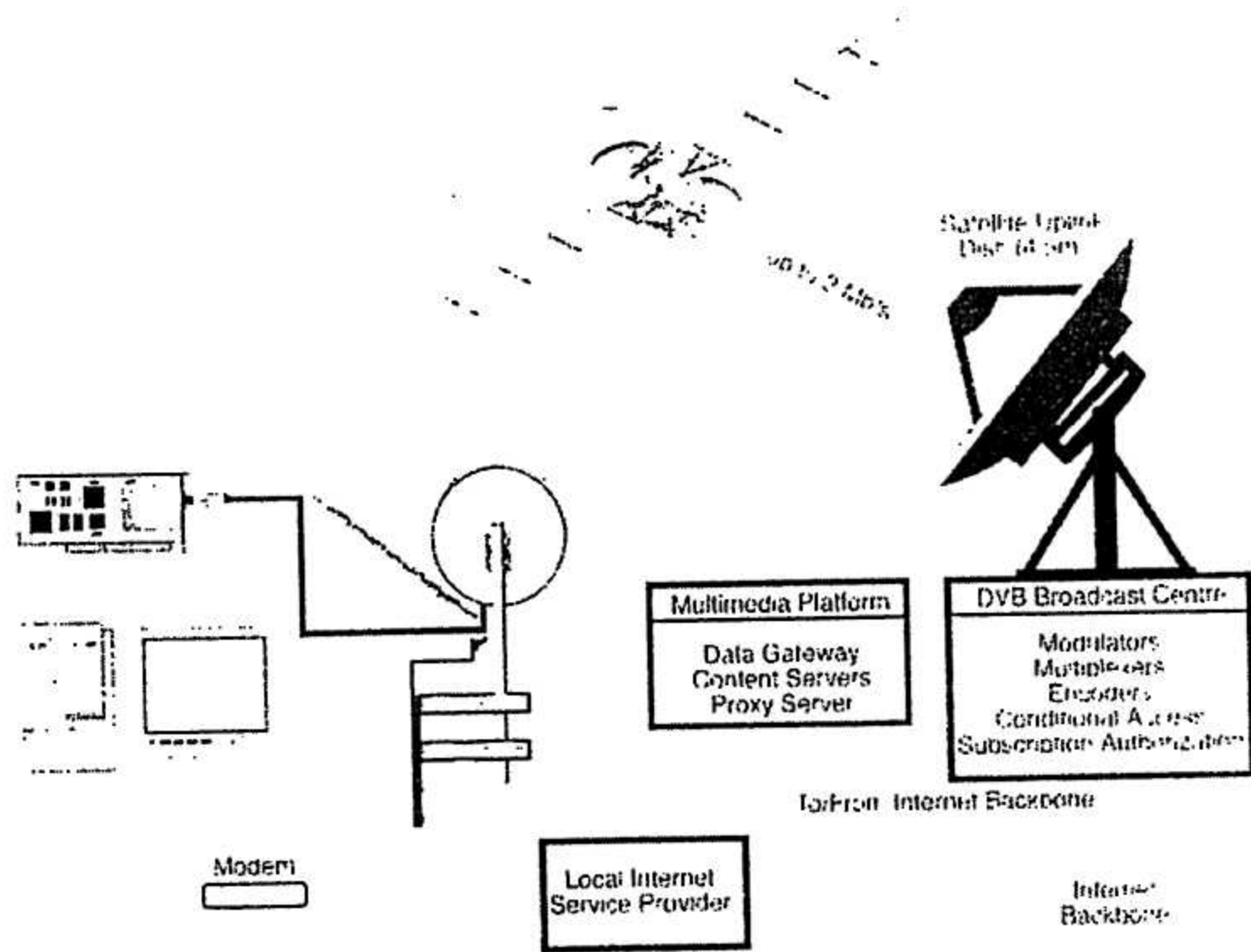
يمكن لنظام الاستقبال DirecDuo تأمين خدمة إنترنت بسرعة 400Kb/s من DirecPC و خدمة الأقنية التلفزيونية الرقمية الفضائية (DSS) Digital Satellite System و يتألف هذا النظام من ثلاثة عناصر أساسية: بطاقة ملائمة DirecPC تتوضع في الحاسوب الشخصي للمشارك، مستقبل DSS يتم وصله إلى جهاز التلفزيون، ووحدة خارجية يتم تركيبها على السطح أو في فناء البناء أو على جداره.

تتضمن الوحدة الخارجية قرص هوائي ذو أبعاد 36 × 20 بوصة له شكل إهليلجي مزود بمغذي خاص منخفض الضجيج LNF (شكل 2-21)، بالإضافة إلى الحامل. لقد طورت شركة Hughes للشبكات هوائي ثابت قادر على استقبال إشارات من قمرين اصطناعيين بنفس الوقت، إذ أرفق بالهوائي مغذي منخفض التردد (LNF) ذو ثلاث أنماط "Tri-mode" يمكنه التقاط نوعين من الاستقطاب من نظام فضائي رقمي (DSS) في المجال الترددي 12.2 و 12.7 جيغاهرتز و اتجاه واحد للاستقطاب من تابع صناعي يعمل في مجال الطيف الترددي من 11.7 و حتى 12.2 جيغاهرتز.

يتطلب تشغيل نظام DirecPC برمجيات مساعدة و حاسوب شخصي متوافق مع IBM مجهز بمعالج بنتيوم و يحتوي على برامج Windows NT 4.0 أو Windows 95/98 و ذاكرة RAM ذات سعة 16 MB على الأقل، و 20 MB فارغة على القرص الصلب، إضافة لموديم ذو سرعة أكبر أو تساوي 9600baud، و اشتراك بخدمات إنترنت (جدول 1-21). لا يعمل مع نظام DirecPC حواسيب أخرى مثل Unix أو Macintosh.

والبرمجيات Software. وهناك الإنترنت السريعة Turbo التي تؤمن الدعم للإمكانيات الأخرى للإنترنت والتي تتضمن خدمة ربط النصوص Gopher، بروتوكول نقل الملفات (FTP)، البريد الإلكتروني e-mail وشبكة الاستثمار Usenet.

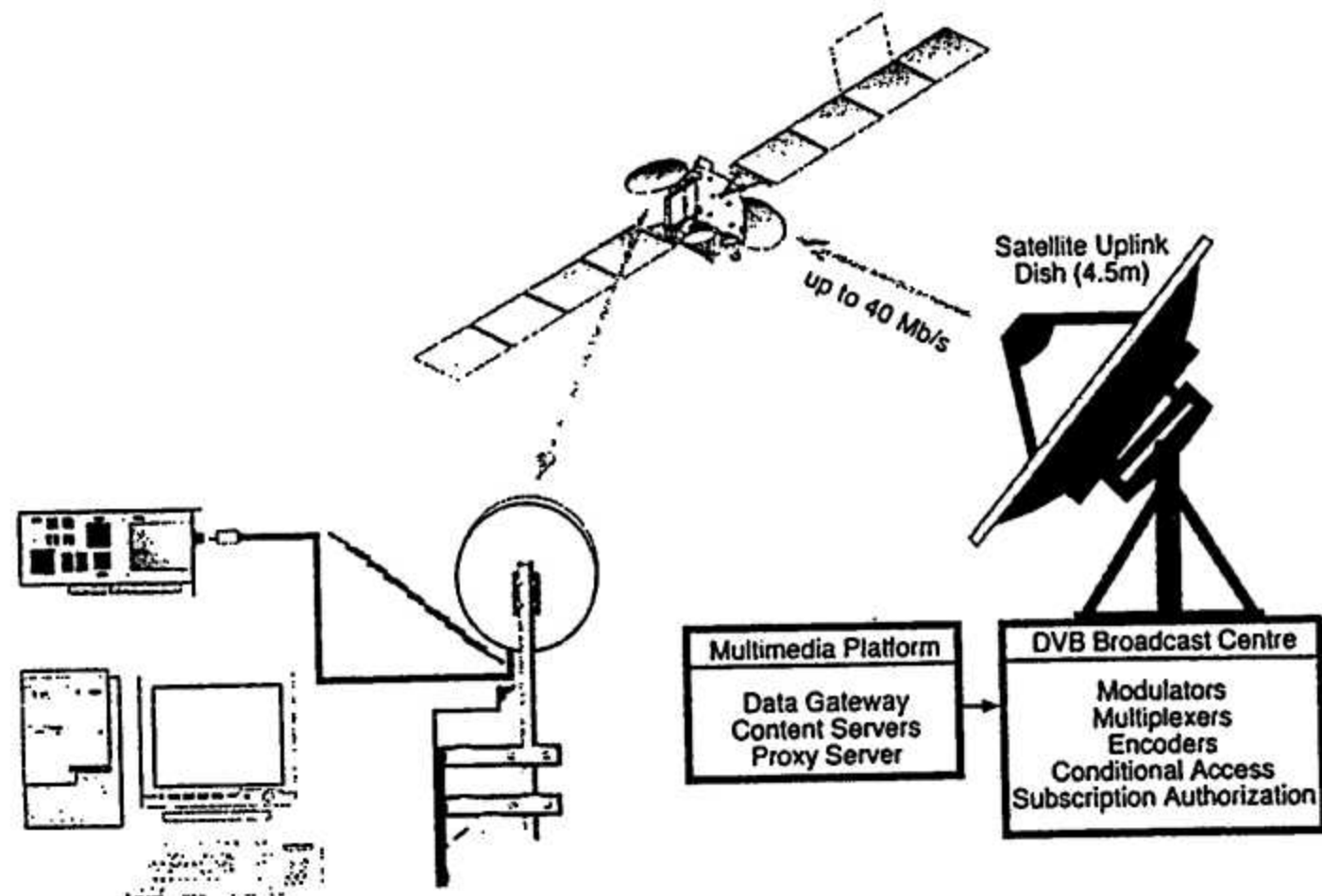
من البوابة IP الخاصة به إلى الشبكة Web، ويرسل المعطيات إلى المشترك عبر وصلة التابع الصناعي. وتسمى هذه بنمط سحب المعطيات "pull mode" (شكل 3-21). يستخدم هذا النوع من الأنظمة عادة لتأمين وصل المشتركين بمواقع الشبكة للصحافة



شكل 3-21 نظام متعدد الوسائط عالي السرعة بنمط السحب "pull mode"

"pull mode" (شكل 4-21). وهي مسؤولة عن اختيار المحتويات. لذلك لا حاجة لوجود وصلة إعادة.

تقوم شركة HNS أيضاً بإرسال محتويات متعددة الوسائط multimedia إلى مشتركها في ما يسمى بنمط دفع المعطيات



شكل 4-21 نظام متعدد الوسائط عالي السرعة بنمط الدفع "push mode"

تركيب نظام DirecPC

يتم تركيب هوائي DirecDuo والمستقبل DSS بنفس الطريقة التي يجري فيها تركيب أنظمة الاستقبال الرقمية للتلفزيون المنزلي الفضائي مع استثناء واحد يتمثل في أن معظم هوائيات في أنظمة التلفزيون المنزلي الفضائي الرقمي ذات الشكل الإهليلجي يتم تركيبها بحيث يكون المحور الأكبر عمودياً على المستوى الشاقولي لموقع التركيب والمحور الأصغر موازياً للمستوى الأفقي له. في حين ينبغي أن يكون الهوائي الذي له شكل قطع ناقص والمصمم من قبل شركة Hughes وأبعاده 36×20 بوصة في وضع يصبح فيه المحور الأكبر في المستوى الأفقي حيث تكون الفصوص الثانوية أضعف ما يمكن في هذه الحالة.

إن هوائي النظام DirecDuo هو قرص قليل التعر له خاصية تشكيل عدة نقاط محرقية على محوره الموازي لقوس المدار الثابت. وبسبب هذه الخاصية، يستطيع قمع التغذية "ثلاثي الأنماط" استقبال إشارات من التابع الصناعي المجاور للتابع الذي توجه إليه حزمة الإشعاع الرئيسية للهوائي.

تحضيرات تحميل البرمجيات

يتطلب تحميل برمجيات DirecPC وجود قرص ليزري CD-ROM أصلي Windows 95/98 أو أقراص مرنة لذات البرمجيات، وفي حال غيابها، ينبغي على المبرمج معرفة أمكنة ملفات Windows على القرص الصلب.

لإيجاد مكان وجود الملفات، يجب تشغيل برنامج Windows والضغط على زر "Start" واختيار "Find" ومن ثم أمر "Files or Folders"، تحت جدول "Name & Location" يتم إدخال النص "*.CAB" في الفراغ الأبيض المسمى "Named:"، يضغط أخيراً على الزر "Find Now" فتظهر على الشاشة قائمة بجميع الملفات التي تحمل الامتداد CAB. وتكون الملفات المطلوبة قد أخذت تسمية مثل "windows95_01.CAB" "windows95_02.CAB" ... إلخ، ويجب تسجيل ال Directory الذي يسمح بالوصول إلى هذه الملفات وليكن مثلاً (c:\windows\options\cabs).

تركيب بطاقة الملاءمة وتحميل

البرمجيات Software Installation

إن تركيب بطاقة الملاءمة لنظام DirecPC (انظر الشكل 5-21) وتحميل البرمجيات هي من الأمور العادية بالنسبة لأشخاص لديهم الخبرة في تركيب طرفيات على الحواسيب

يستطيع المشتركون بخدمة DirecPC وبالاعتماد على Turbo webcast الانتقاء من قائمة لأكثر المواقع شهرة على الإنترنت، ونقل هذه المواقع آلياً إلى القرص الصلب لديهم بواسطة وصلة فضائية عالية السرعة. ولأن المعلومات تنقل مباشرة إلى الحواسيب الشخصية لذلك يصبح الوصول إليها لحظياً. وهناك ميزة إضافية، وهي أن عملية نقل المعلومات تتم فقط عبر قرص هوائي في DirecPC، وبذلك يبقى الخط الهاتفي للمشارك شاغراً لمكالمات منزلية أو لأعمال تجارية.

يسمح Turbo Newscast للمشتركين بنظام DirecPC باختيار موقع أخبار من أكثر من 30 ألف Usenet Newsgroups والحصول على ما تحتويه هذه المواقع آلياً عن القرص الصلب عن طريق وصلة التابع الصناعي، ومن جديد يبقى الخط الهاتفي حراً.

يتم الوصول إلى برامج Turbo Webcast و Turbo Newscast من خلال دليل برمجي إلكتروني (EPG) يعمل كوسيط Interface سهل الاستخدام من أجل تأمين جميع خدمات DirecPC إذ يسمح EPG للمشتركين باختيار مواقع Web ومجموعات الأخبار التي يرغبون الاشتراك بها، وبذلك يتم استقبال المعلومات الهامة والاحتفاظ بها على ذاكرة الحاسوب الشخصي تحت سيطرة المستخدم.

يستفيد Turbo Webcast و Turbo Newscast من المزايا التقنية لنظام العريضة بتوزيع المعلومات على المشتركين في DirecPC عبر الولايات المتحدة، ففي حال Turbo Webcast، يقوم القمر الفضائي DirecPC بتوزيع كمية هائلة من المعلومات الرقمية ولمرة واحدة على الأقل يومياً على كافة المشتركين ويلتقط كل حاسوب شخصي في الولايات المتحدة الألفية المختارة والتي سبق الاشتراك بها من خلال Web Cast. وتضم برامجاً للأطفال والكبار، وقنال للأعمال التجارية وبرامج أخرى تلفزيونية.

كل قنال من Turbo Webcast تحتوي على جزء (من 10 إلى 30 ميغابايت) من محتويات موقع Web الأساسية. وجميعها مخفية. إذا ما نقر المستخدم على Link ضمن موقع Webcast غير المخفي فإن البرنامج Turbo Internet سوف يقلع حالاً.

بالمقابل، يقوم Turbo Newscast بتقديم خدمة مستمرة للمعلومات التي تتجدد على شبكة الإنترنت، ويستطيع المشتركون اختيار سعة الأقراص الصلبة التي يرغبون بتخصيصها كما يحددون فترة صلاحية المعلومات ومن ثم تجديدها، أو يتم ذلك من خلال config. utility التي تشكل جزءاً من EPG الخاص بنظام DirecPC.

ينبغي ربط بطاقة الملاءمة DirecPC على أحد وصلات الامتداد PCI الفارغة 32-bit، وهذه تكون أقصر كثيراً من وصلات ISA ويوجد في الحاسوب ثلاث تفرعات PCI، مقابل اثنتين ISA، ويتم تركيب البطاقة برفع القطعة المعدنية التي تغطي مكان الوصلة الخارجية على الجانب الخلفي من الحاسوب، ويتم زلق بطاقة الملاءمة في الوصلة PCI حتى تأخذ مكانها، ويجري تثبيت البطاقة على جسم الحاسوب بواسطة براغي تثبيت القطعة المعدنية التي تم إزالتها. يعاد غطاء الحاسوب وتوصل التغذية. لدى تشغيل الحاسوب، سوف يكتشف نظام التشغيل Windows آلياً وجود بطاقة الملاءمة على وصلة جديدة PCI.

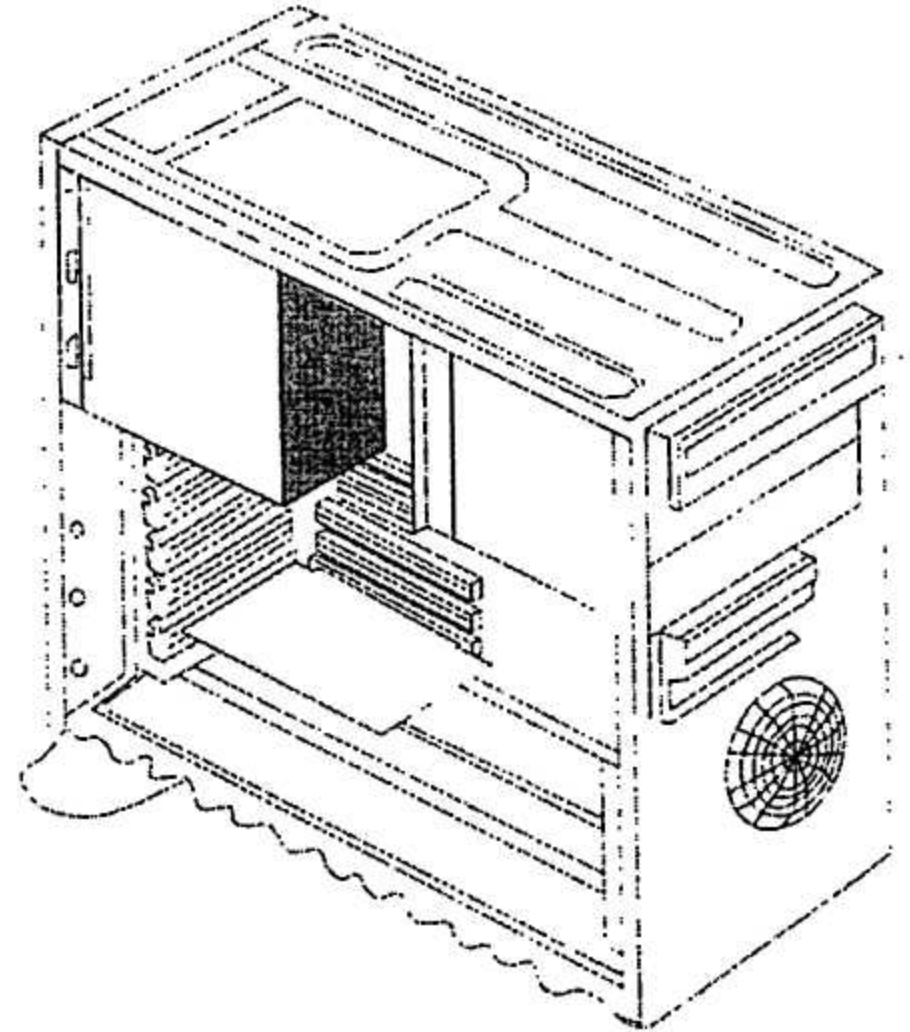
أدخل القرص الليزري CD-ROM الخاص بالنظام Direct PC ومن ثم اضغط على "Next" من نافذة التخاطب "New Hardware Found"، يمكن أن يطلب إدخال القرص Windows CD-ROM، وإن لم يتوفر قرص خاص بالجهاز، يجب العبور إلى الملفات *.CAB والضغط على النافذة "OK" عند ذلك سوف تفتح نافذة جديدة للتخاطب وتسال عن مكان الملف "bicndis.sys" وإن لم يكن قد وضع القرص الليزري DirecPC CD-ROM في السواعة فيجب حينئذ إدخاله، وبالضغط على "OK" سوف يقوم Windows 95 بإنهاء عملية تحميل الملفات الضرورية لتشغيل البرنامج من القرص الليزري DirecPC إلى القرص الصلب للحاسوب.

قبل تحميل برمجيات DirecPC، ينبغي الخروج من جميع التطبيقات المفتوحة، وإعادة إقلاع الحاسوب بعد وضع القرص الليزري في السواعة، حينئذ سوف تظهر على الشاشة إشارة الترحيب، يتم اختيار النافذة "Next" ومن ثم تتبع التعليمات لإنهاء عملية تحميل البرنامج.

من مزايا برنامج DirecPC، وجود شاشة "Antenna pointing" التي تحدد خصائص قرص الهوائي وهي الارتفاع elevation، زاوية الميل المغناطيسي magnetic azimuth، والاستقطاب polarization. وتستخدم هذه القيم للانتهاء من ضبط الهوائي. يضغط على زر "Finish" ومن ثم "Yes" لإعادة إقلاع الحاسوب.

يستفاد من المعطيات السابقة لتوجيه الهوائي، ومن ثم يعطى الشكل العام configure لبرنامج DirecPC حسب التعليمات التي تظهر على الشاشة. وتتضمن الخطوات تسجيل اسم مستخدم DirecPC والإعدادات الأولية initial setup للخدمة Turbo Webcast، حال الانتهاء من هذه الإعدادات، يمكن للمشارك استخدام الدليل البرمجي الإلكتروني (EPG) الخاص بالنظام DirecPC وذلك للوصول إلى خدمات Turbo Internet، Turbo Newscast، Turbo Webcast.

الشخصية، وينبغي على من يقوم بذلك الخروج من برنامج Windows ومن ثم إطفاء الحاسوب، يجب الانتباه إلى أنه قبل إخراج بطاقة الملاءمة من الحافظة، يجب التخلص من أية شحنة كهربائية ساكنة بلمس السطح المعدني للحاسوب، تفصل التغذية الرئيسية ومن ثم يرفع الغطاء المعدني للحاسوب الشخصي.



شكل 5-21 منظر داخلي لحاسوب شخصي بمعالج بنتيوم وتبدو الماخذ PCI و ISA لبطاقات التوسع كما تظهر بطاقة موديم وقد تم تركيبها.

إن بطاقة الملاءمة DirecPC مثل أي دائرة أخرى تضيف إمكانات جديدة للحاسوب، وإن برنامجاً مثل "plug-and-play" الذي يعمل مع Windows قادراً على الكشف آلياً عن الطرفية الجديدة المركبة على الحاسوب ويقوم البرنامج "Installation Wizard" بربط الطرفية والتخاطب معها.

تحتوي الحواسيب الشخصية ممر محلي Local Bus - مسار للمعطيات الحاسوبية بين الأجهزة - ويربط هذا الممر فتحات التوسيع Expansion Slots مع وحدة المعالجة المركزية (CPU) المرتبطة مع اللوحة الأم Motherboard، وهذا الممر يسمح بتبادل المعطيات وفق معدلات سرعة عالية. وهناك نوعين من فتحات التوسيع، الأول Peripheral Computer Interconnect (PCI) وقد تم تطويره من قبل شركة Intel لربط الطرفيات التي تتطلب سرعة عالية في نقل المعطيات والتخاطب مع اللوحة الأم، إذ تبلغ 133 ميغابايت/ثانية والنوع الثاني Industry Standard Architecture (ISA) هي وصلة 16-bit يتراوح معدل نقل المعطيات فيها من 3 إلى 10 ميغابايت/ثانية.

البنية المفتوحة لأنظمة الرقمية DVB و MPEG-2 وسوف تؤمن وصلة إنترنت عالية السرعة بمعدل تدفق معطيات يصل إلى 2 ميغابايت/ثانية لكل مشترك (انظر الشكل 21-3) أو 40 ميغابايت/ثانية في حال توزيع المعطيات من مراكز إرسال (انظر الشكل 21-4).

لقد اختار فريق العمل الأوروبي للنظام DVB المواصفات DSM-CC من MPEG-2 وهي الحروف الأولى من DigitalStrong Media-Command and Control لتعمل كأساس لإرسال معطيات DVB وذلك بالتنسيق مع (Service Information) DVB-SI.

إن كل مؤسسة لخدمات multimedia تمتلك مركز مراقبة شبكة (NCC) Network Control Center يقوم بنفس دور محطة إرسال DVB. وكل مركز مراقبة يتكون من معدلات، نواخب multiplexers، مرمزات، نظام مراقبة، إضافة لبرامج الوصول المشروط (CA) ونظام إدارة المشتركين.

هناك مجموعة من الاتفاقيات (protocols) التي تسمح بالتخاطب بين منظومة حواسيب غير متشابهة ومختلفة المنشأ، تسمى هذه الاتفاقيات Transmission Control Protocol/Internet Protocol (TCP/IP)، إن الجزء IP هو اتفاقية تستخدم لسوق حزمة المعطيات المسماة "Datagram" من مصدرها إلى وجهتها عبر الإنترنت.

إن العاملين في مجال الحزم الرقمية سوف يجنون أرباحاً من إمكانية المزج المتعدد multiplexing للمعطيات الرقمية مع الخدمة التلفزيونية الرقمية DTH، إن الوكلاء سوف يقدمون خدمة شبكة الإنترنت إضافة للبرامج التلفزيونية وهذا ما يحقق لهم موارد جديدة.

توسع الإنترنت في آسيا

إن نقل معلومات الإنترنت عبر الأقمار الاصطناعية تمثل الاستخدام الأكثر نمواً في منطقة آسيا والمحيط الهادئ، تقوم حالياً منظومة أقمار عالمية مثل INTELSAT و PanamSAT بتأمين نظام خدمة الإنترنت (ISP) المحلي أو الوطني بحيث يكون القاعدة الأساسية للتخاطب السريع بين آسيا وأمريكا الشمالية.

إن الاتصال المتبادل غير متناظر، إذ أن المعلومات الرقمية تعبر من أمريكا إلى آسيا بسرعة أكبر من الاتجاه المعاكس وذلك لأن 70% من المواقع الموجودة على الإنترنت هي في الولايات المتحدة.

خلال السنوات القليلة الماضية، بدأت مجموعة من الشركات الآسيوية بتقديم خدماتها على توابع صناعية خاصة

التوزيع الشامل للحزم الرقمية (GDPD)

DirecPC Global Digital Package Delivery

إن توزيع خدمات Internet إلى رجال الأعمال حول العالم تقوم به الأقمار الاصطناعية، فالشركات التي مراكزها في سان فرانسيسكو، مكسيكو، طوكيو، ونيودني أصبحت قادرة على توزيع كمية كبيرة من التقارير المحتوية على رسوم بيانية وفيديو ومواد دعائية إلى جميع عملائها خلال ساعات.

لقد أطلق نظام DirecPC خدمة جديدة باسم GDPD يستطيع من خلالها المستثمر إرسال أي نوع من الملفات، من الأشكال المعقدة والنصوص إلى الفيديو المصور وذلك من أي موقع في العالم إلى عدد لا محدود من المواقع بمجرد أنها مجهزة بنظام استقبال DirecPC.

لقد منحت شركة Hughes الترخيص لعاملين في كندا، المكسيك، أوروبا الغربية والشرقية، شمال أفريقيا والشرق الأوسط، الهند، كوريا، تايوان، اليابان ولدول أخرى في المحيط الهادي وذلك لتكوين شبكة أكملت أعمالها التأسيسية مع نهاية 1998.

إن ما يسمى بمركز عمليات الشبكة Network Operation Center (NOC) هو الذي يقوم بالاتصال مع التابع الصناعي دون اعتبار لموقع هذا المركز في العالم وهو بمثابة القلب لكل عملية DirecPC، ولجعل (GDPD) حقيقة، لا بد من ربط جميع المراكز NOC الحالية والمستقبلية بنظام اتصال عملياتي، بحيث تشترك هذه المراكز بالدفع ويتحدد معيار للأفضلية.

من خلال بطاقة الملازمة DirecPC، يمكن لرجال الأعمال الاستفادة من ثلاث خدمات رئيسية. إذ يؤمن Turbo Internet الوصول إلى شبكة الإنترنت حتى معدل 40 كيلوبايت/ثانية ويسمح GDPD بتوزيع المعطيات من موقع إلى عدة مواقع بتدفق معطيات يصل إلى 3 ميغابايت/ثانية وأخيراً الاستفادة من خدمة برنامج DirecPC متعدد الوسائط Multimedia الذي يعمل على توزيع فيديو بجودة عالية وعلى كامل الشاشة حسب نظام MPEG-1 وذلك من أي موقع إلى مواقع متعددة أيضاً.

أنظمة متعددة الوسائط

DVB-Compliant Multimedia System

ينسوي القائمون على تسويق EUTELSAT (<http://www.eutelsat.org>) و ASTRS (<http://www.astra.lu>) تقديم منصات Platforms جديدة متعددة الوسائط للتوابع الصناعية لأوروبا، شمال أفريقيا والشرق الأوسط وتعتمد هذه المنصات على

الأفلام أو لرؤية الأحداث الرياضية أو الثقافية بطريقة pay-per-view واستيعض عنها بشكل يسمح للمشترك باختيار ما يشاء وبالزمن الحقيقي وذلك باستخدام أداة التحكم عن بعد الخاصة بجهاز التلفزيون، يستفيد المشترك من وجود لوحة مفاتيح على الشاشة وأداة إدخال تمكن من إرسال البريد الإلكتروني e-mail، وهناك لوحة مفاتيح رخيصة الثمن، تعمل عن بعد لمن يحتاج للتعامل باستمرار مع بريد نظام Worlgate والاستفادة من إمكاناته.

يستطيع المشترك بخدمة توزيع التلفزيون بالناقل المحوري بنظام Worlgate أن يدخل إلى الإنترنت خلال لحظات، ويقوم بتفريغ الصفحات من Web بسرعة تعادل ثلاث أضعاف سرعة أفضل موديم هاتفي وذلك حين يكون المشترك بجهازاً بعلبة تشابهية set-top-box أو بسرعة تزيد 1000 مرة في حال وجود علبة رقمية. وباعتبار أن الناقل يؤمن الوصلة بالاتجاهين (ذهاب-إياب) فلا حاجة لوجود خط هاتفي - لكن مع كلفة إضافية وتحديد في سرعة نقل المعطيات - أو لوجود (ISP) Internet Service Provider خارجي، والأفضل من ذلك، هو أن برمجيات النظام Worlgate تسمح للمشاركين في الناقل بالانتقال لحظياً من أي برنامج تلفزيوني إلى موقعه الأساسي على شبكة الإنترنت ويعمل مركز خدمة المشتركين بنظام Wordgate عند نهاية الكبل المحوري على ملائمة القنال، التوقيت ومعطيات البرنامج مع القيم المرادفة عند الموقع الأساسي على الشبكة، وبذلك لا توجد ضرورة ليقوم المشترك بإدخال عنوان موقع القنال التلفزيونية.

يتكون نظام Worlgate من مخدّم نهاية الرأس head-end server مصمم ليعمل في اتجاه واحد أو اتجاهين مع قابلية تشابهية أو رقمية قياسية من إنتاج شركة Scientific-Atlanta. يؤمن المخدّم الوصلة بين المشترك والانترنت، ويمكن للعامل على تشغيل نظام الناقل المشترك للتلفزيون اختيار وصلة التابع الصناعي ليتم الاتصال وبسرعة عالية مع الإنترنت أو اختيار وصلة أرضية ذات سرعة تدفق معطيات عالية أيضاً باستخدام الألياف البصرية. يمكن تخزين المواقع الشهيرة من Web أو إخفاؤها عند مخدّم نهاية الرأس لنظام الكابل التلفزيوني بحيث يمكن للمشارك الوصول إليها وتحميلها بسرعة أكبر.

بها لاستخدام World Wide Web فمثلاً DirecPC اليابان يعتمد على التابع الصناعي SuperbirdC لتأمين خدمة الإنترنت للأعمال التجارية اليابانية، ومع ذلك يستطيع المشترك اختيار برامج فيديو تصل سرعتها إلى 3 ميغابايت/ثانية.

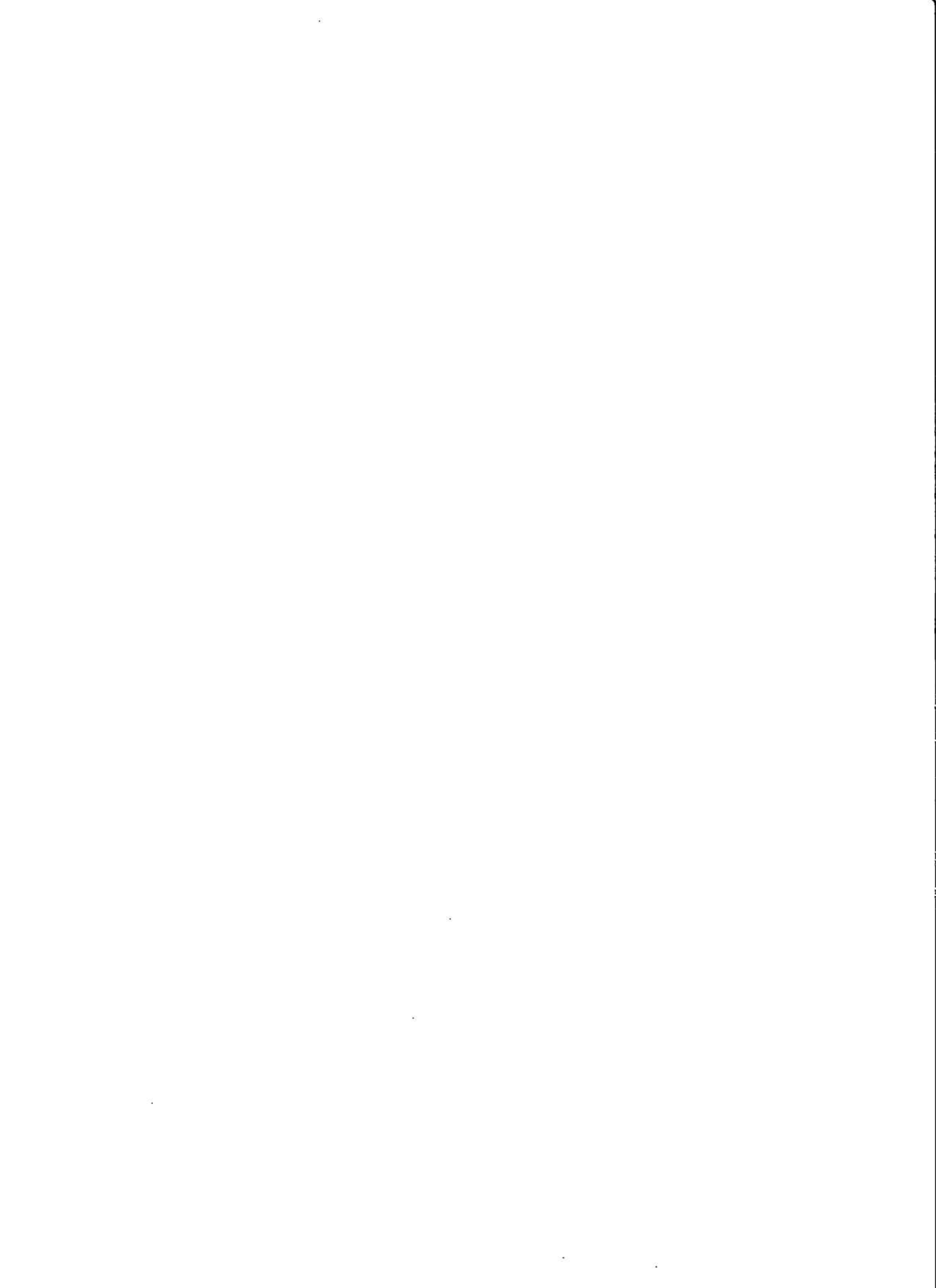
لقد أطلقت شركة تايلاندية للاتصالات وهي أحد فروع مجموعة shinawatra مشروعاً جديداً للأعمال التجارية في الريف بحيث تؤمن اتصالاً مباشراً مع شبكة الإنترنت عبر التابع الصناعي Thaicom الذي يعمل بالحزمة Ku والحزمة الجديدة تضمن وصلة اتصالات مع قرص هوائي وبرمجيات لخدمة الإنترنت وهذه الوصلة سوف تؤمن ربط مواقع سياحية لم يسبق أن تم تخديمتها.

بدأت شركة استثمار محلية Zaknet بتقديم خدمات إنترنت عبر التابع الصناعي Asiasat2 حيث يستطيع المشترك الحصول على معلومات من الـ 300 موقع الأكثر شهرة على شبكة Web، إضافة للأخبار المحلية والتقارير الاقتصادية، ولا يستخدم الخط الهاتفي لأن Zaknet هي من يقوم باختيار ما يتم إرساله عبر الإنترنت وجميع المواقع Web المختارة يجري تحديث المعلومات التي تحتويها باستمرار، كذلك يتضمن الاشتراك بخدمة Zaknet الاستفادة من البرامج التلفزيونية مثل CNN وغيرها. ويتم تسويق خدمات هذه الشركة في العديد من الدول الآسيوية وذلك باعتماد وكلاء يضيفون أرباحهم على قيمة الاشتراك.

الخيارات المتاحة أمام المشتركين بالإنترنت

لدى المستثمرين في مجال التلفزيون المشترك عبر الخط المحوري أو الهوائي الرئيسي (SMATV) خيارات متعددة في تقديم خدمة سريعة بواسطة الإنترنت للمشاركين وهذا ما يوفر لهم موارد إضافية من جذب زبائن جدد. في عام 1998، أدخلت شركة scientific-atlanta نظاماً حديثاً worldgate يسمح بإظهار صفحات شبكة الإنترنت على شاشات التلفزيون العادي وذلك من خلال برمجيات وعلبة توزيع للتلفزيون المشترك SMATV.

في نظام Worlgate، استبدلت الطريقة التقليدية في تخزين الحجز بالعنونة والتي يستخدمها المشترك عادة لطلب





التلفزيون عالي التعريف HDTV

الإطار المشترك للصورة عالية الجودة (HD-CIF)

كان من توصيات الاتحاد العالمي ITU دمج النظامين القياسيين المتنافسين الأمريكي (ATSC) والأوروبي (DVB) وإيجاد نظام وحيد يحقق المتطلبات الفيزيائية العملية للتلفزيون الأرضي، إضافة لدعم الإرسال المتعدد الأقنية لتقنية الإرسال الرقمي المضغوط.

إن من خصائص نظام التلفزيون الأرضي التشابهي، أنه يترك أقنية متجاورة غير مشغولة تجنباً للتداخل الذي يمكن أن يحدث بين برامج تغطي منطقة جغرافية واحدة. ويستطيع النظام الرقمي الجديد الاستفادة من هذه الأقنية دون التأثير على الأقنية التشابهيّة المجاورة، وبهذه الطريقة، تم استخدام كامل المجال الترددي بفاعلية كبيرة. إن في خطة الاتحاد العالمي للاتصالات، إخراج التلفزيون التشابهي الحالي من السوق في المستقبل (عشر سنوات في أمريكا و مدة أطول في أوروبا) وفي أثناء هذه الفترة الانتقالية، سوف تزود الأجهزة التلفزيونية بعلب تمكنها من كشف الترميز ومعالجة الإشارات الرقمية الجديدة.

لقد أعلن المنتجون للدارات التكاملية عن جاهزيتهم للبدء بالإنتاج الكمي لدارات ضرورية لكشف الترميز، وذلك بهدف مكاملتها مع الأجهزة التلفزيونية الحديثة. وهناك 1.288 مليون جهاز تلفزيوني في العالم ينبغي استبداله، ويمكن أن تنصور الفرصة الذهبية لمن يعمل في مجال الصناعات الالكترونية الاستهلاكية.

في المسح التلفزيوني عالي التعريف High-TV definition هناك ضعف عدد الخطوط تقريباً مما هو عليه في التلفزيون التشابهي (1080 مقابل 625)، كما إن صورته تقترب في حدتها من صورة فيلم 35 ملم، ويتم إظهارها بمساحة عرض سينمائي ذات نسبة (16:9) نسبة عرض الصورة إلى ارتفاعها- وهي تختلف عن مساحة العرض في التلفزيون التقليدي التي تساوي (4:3). للإرسال عالي التعريف HDTV ميزة إضافية أيضاً تتمثل في الصوت Stereo المدمج مع البرامج المرسله، ورغم وجود كل هذه المزايا فقد تقرر إرجاء استخدام هذا النظام إلى أوائل التسعينيات حيث ظهرت تقنيات الضغط الرقمي، وهي المفتاح الذي مكن من تقليص عرض الحزمة اللازمة لبث معلومات الصورة الرقمية وبذلك تم التغلب على السلبية التي ميزت أنظمة الإرسال التقليدية (NTSC, SECAM, PAL) لأربعة عقود.

البحث عن نظام رقمي شامل

في 30 أيار 1997، أصدر الاتحاد العالمي للاتصالات (ITU) نظاماً شاملاً جديداً للإرسال التلفزيوني الرقمي الأرضي (DTTB) يسمح بالحصول على صورة عالية الجودة، ويوحد أنظمة الإرسال العالمية، إنه يشكل نموذجاً يتأقلم مع التلفزيون الرقمي والتقليدي بأن معاً. إضافة لقابلية نقل الإشارة الفضائية، والتوزيع بالكابل المحوري وملاءمة الطرقيات.

لقد وافق الاتحاد بالإجماع على نظام قياسي وحيد للتلفزيون عالي الجودة يعتمد على إطار مشترك للصورة (HD-CIF) High definition common image format ذات مصفوفة وحيدة من العينات (1.920) نقطة ضوئية في كل من 1.080 خطاً) دون اعتبار لمعدل الحقول والإطارات، وهذا ما أعطى مصنعي الأجهزة التلفزيونية في العالم إشارة البدء في الإنتاج الكمي، وفتح أفقاً واسعة للمبيعات.

نظام MPEG-2، أشكاله، مستوياته وطبقاته

المعلومات اللازمة لتحقيق صورة رفيعة المستوى. يوجد أيضاً في نظام MPEG-2 خمسة أشكال و قد تم مناقشة ذلك في فصل سابق.

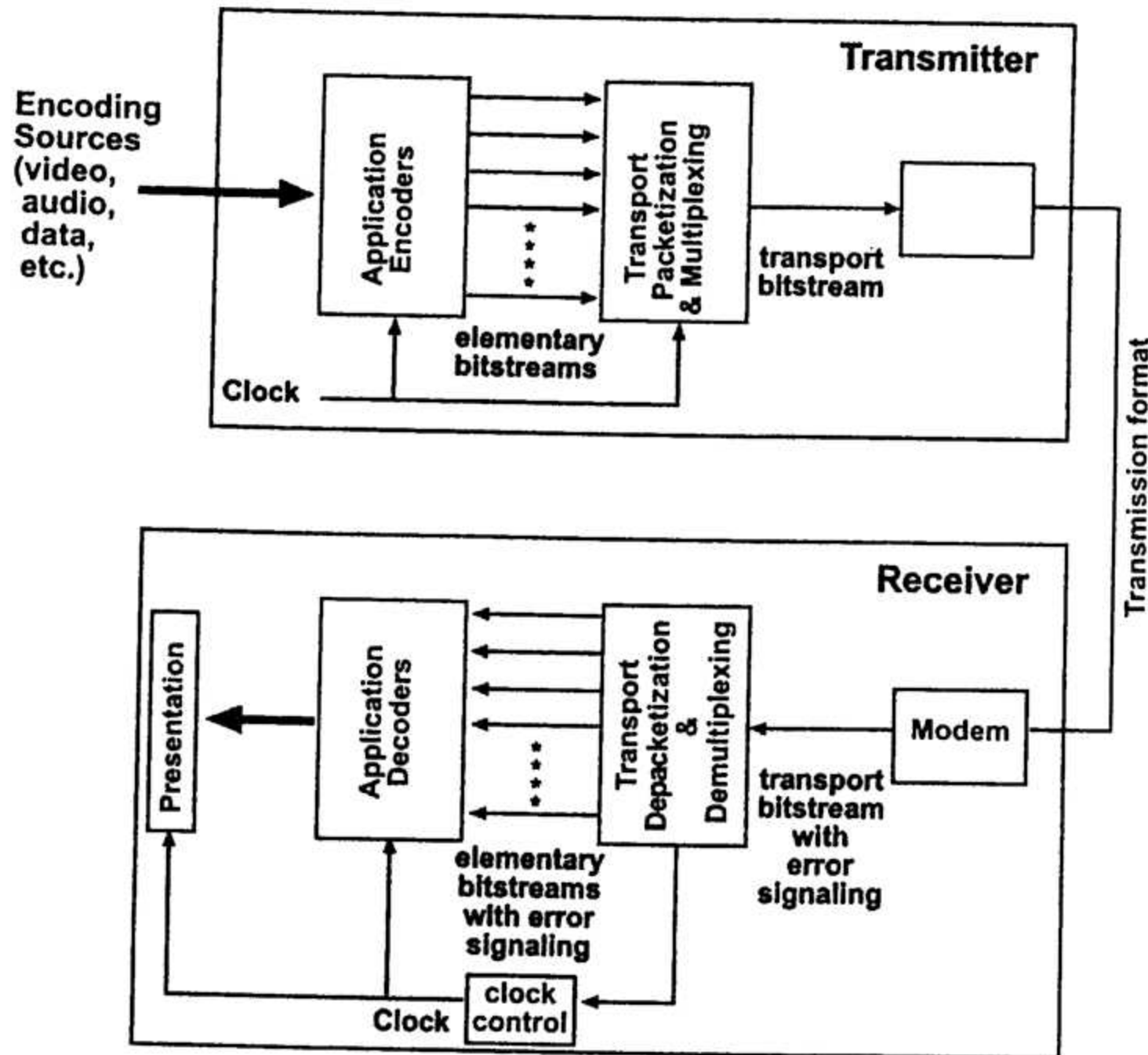
لقد عملت مئات الشركات و المنظمات الدولية في الفترة من عام 1987 وحتى 1995 على تطوير أربعة أنظمة رقمية (الشكل 1-22 و 2-22).

Horizontal Pixels	Vertical Lines	Aspect Ratio	Picture Rate (Fields/sec)
640	480	4:3 4:3	60 I 60 P 30 P 24 P
704	480	16:9 4:3	60 I 60 P 30 P 24 P
1,280	720	16:9	60 P 30 P 24 P
1,920	1,080	16:9	60 I 30 P 24 P

شكل 1-22 إطارات الإظهار في نظام التلفزيون الرقمي في الولايات المتحدة

إن نظام الضغط MPEG-2 هو مفتاح الأنظمة القياسية لتلفزيون الرقمي الجديد والذي تبناه الاتحاد العالمي للاتصالات. في الحقيقة، إنه عبارة عن مجموعة من الأنظمة المرتبة بطريقة منسجمة و متلائمة بعضها مع بعض.

يوجد في نظام MPEG-2 أربع مستويات، العالي، العالي، العالي 1440، الرئيسي و المنخفض. وتختلف هذه المستويات حسب مصفوفة العينات بعدد النقاط الضوئية في الخط الواحد. وتستخدم طبقتين الأولى مسرعة و الثانية أساسية، و هذه الأخيرة هي التي تحتوي المعطيات الضرورية لتلفزيون العادي (SDTV) standard definition ذو النسبة 4 : 3 في حين يتطلب التلفزيون عالي الدقة high definition (HDTV) الذي يعمل بنسبة 16 : 9 الطبقتين معاً للحصول على



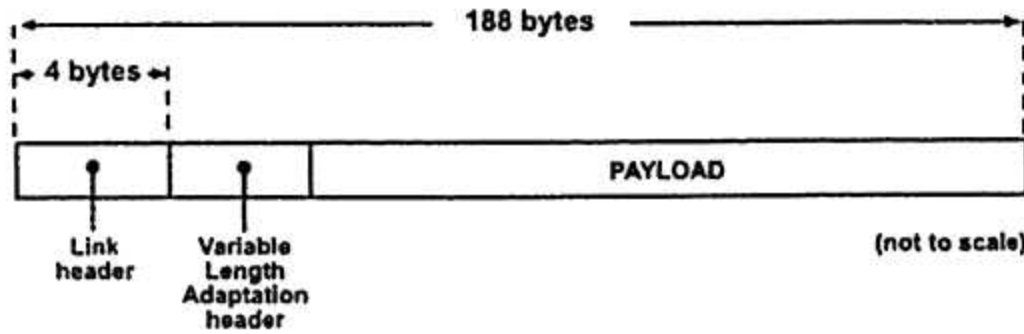
شكل 2-22 مخطط صندوقي وظيفي للمرسل والمستقبل في التلفزيون عالي الدقة (HDTV)

تعويض حركة الإطار باتجاهين Bi-directional Frame التي ترفع جودة الصورة. و يعتمد التعديل الرقمي للبث التلفزيوني الأرضي على تقنية الإرسال (8-VSB Vestigial Side Band) التي تؤمن تغطية جغرافية واسعة، و تقلل من التداخل مع الإشارات التشابهية المحيطة بها، إضافة إلى مناعتها من التداخل مع

التعديل في التلفزيون الرقمي

يقوم نظام التلفزيون الرقمي على تقنية ضغط المعطيات التي تعتمد على MPEG-2 بالشكل الرئيسي main profil والمستوى العالي High (MP@HL) و يتضمن استخدام تقنيات

header يتضمن طبيعة المعطيات التي يحملها ويحتوي على طبقة بطول ثابت أيضاً وأخرى بطول متغير للتلاؤم (شكل 3-22). تؤمن المركبات الأخيرة الثابتة والمتغيرة المرونة المطلوبة لنقل نوع معين من المعلومات واختيار المرئية منها والصوتية إضافة للمعطيات المساعدة.



شكل 3-22. يتكون إطار نقل المعطيات من طول ثابت لنقل المعطيات ومركبات ثابتة ومتغيرة الطول لعنونة الحقل.

يوجد أربع-ثمانيات (4-Byte) في الطبقة ذات الطول الثابت، تبدأ بثمانية خاصة بالتزامن "sync-byte" والتي يستخدمها كاشف الترميز لفك الإشارة وهناك 13-خانة هامة تسمى PID وظيفتها تأمين آلية اختيار تدفق المعطيات الرقمية.

يقوم المرز بتوليد نسخة ثانية من الرزم التي تتضمن المعلومات الضرورية لاستمرار عمل النظام، ويسمح عداد الاستمرارية "continuity-counter" لكاشف الترميز بالتعريف على تلك الحزم، ومن ثم يستفيد من المعلومات أو يهملها بعد مطابقتها مع النسخة الأولى المستقبلية، كما يمكن من ترويسة الرزمة معرفة فيما إذا كانت المعلومات المحملة payload مشفرة أم لا. وإن كانت كذلك، يكون العنوان متضمناً الخوارزمية أو المفتاح الإلكتروني "Key" الذي يجب على كاشف الترميز أن يستخدمه لفك الشيفرة ومعالجة المعلومات المحتواة.

إن طبقة الملاءمة ذات الطول المتغير تتعامل مع التزامن بالزمن الحقيقي لكشف ترميز ومعالجة كل برنامج لقناة محتواة ضمن سيل المعطيات الرقمية. ويتم إرسال المعلومات الزمنية اللازمة لكاشف الترميز ليحافظ على التزامن. وهناك حقلاً للساعة المرجعية (PCR) "Program Clock-Reference" يحتوي على عينات من نبضات الساعة 27 ميغاهرتز، وهذا يشير إلى الزمن المتوقع لينتهي كاشف الترميز من قراءة المعلومات. ويقوم الكاشف بمقارنة الطور بين نبضات الساعة المتولدة محلياً "Local" مع قيمة PCR المستقبلية لتحديد التزامن بينهما ويستفاد من تلك القيمة لضبط الساعة Clock Rate.

تقوم طبقة الملاءمة أيضاً بالتعرف على نقاط ثابتة في سيل المعطيات مسموح عندها بإدخال معلومات محلية لا علاقة لها بالبرنامج العام.

الإشارات الرقمية. إن الإرسال الأرضي يتم بتدفق أعظمي للخطات يساوي 19.28 ميغاخانة/ثانية وهذا يعادل إرسال قنال رقمية واحدة HDTV أو خمس أقية تلفزيونية عادية SDTV ذات صورة أفضل من نظام NTSC التشابهي.

في التوزيع التلفزيوني عبر الناقل، يمكن إرسال الإشارات بمستوى تدفق أعلى يساوي 38.56 ميغاخانة/ثانية وذلك يعتمد تقنية 16-VSB التي تسمح بنقل قناتين HDTV عبر ناقل لقناة بجملة 6 ميغاهرتز. وقد أصبح استخدام هذا المعدل الأعلى لتدفق الخطات أصبح ممكناً بسبب مناعة الإشارة أثناء نقلها سلكياً مقارنة بالمناعة أثناء انتقال الإشارة عبر الغلاف الجوي المحيط بالأرض.

نظام الضغط في التلفزيون الرقمي

الضغط هو عنصر أساسي في الإرسال التلفزيوني عالي التعريف، يفرض أن إشارة النصوص Luminance تحتاج إلى 8 خانات و 4 خانات لكل من إشارتي فرق اللون (Cb, Cr)، ترى أن إرسال 60 صورة في الثانية يتطلب ما يعادل تقريباً 2 جيغاخانة/ثانية لمعلومات الفيديو الفعالة فقط:

$$1080 \times 1.920 \times 60 \text{ إطاراتاً في الثانية} \times 16 \text{ خانة} = 1.990 \text{ ميغاخانة/ثانية.}$$

من هنا، تظهر بوضوح ضرورة إجراء ضغط بمعدل 50:1 لإرسال قنال تلفزيونية عالية التعريف ضمن حزمة الـ 6 ميغاهرتز المخصصة لإرسال قنال تلفزيونية أرضية.

المرونة في التلفزيون الرقمي

إن النظام القياسي الجديد للتلفزيون الرقمي، مثل MPEG-2، يتميز بخصوصية حزم المعطيات المرئية والصوتية بحيث يسمح بإرسالها على أشكال مختلفة، إضافة إلى إمكانية اختيار طريقة الدمج أو التداخل فيما بينها. وهذا يمنح مرونة عظيمة للعاملين في حقل البرامج التلفزيونية الأرضية باختيار طيف واسع من تشكيلات الإشارة الفيديوية، الصوتية ومعطيات الوسائط المتعددة. فبعضهم يختار برامج تلفزيونية عالية التعريف HDTV أثناء ساعات الرؤيا المفضلة في المساء "prime time" بينما يتم إرسال خمس برامج معاً عادية التعريف SDTV في الأوقات الأخرى، وقد يتضمن بعضها برامجاً مدرسية محلية أو نشرات جوية عن حالة الطقس أو حتى أسعار المواد في المخازن.

كل إطار في التلفزيون الرقمي يتضمن طول ثابت مخصص لنقل المعطيات "payload" يسبقه عنوان للتعريف

نظام الصوت المعياري في التلفزيون الرقمي

الفرق الرئيسي بين إشارتي MPEG-2 DVB-compliant والتلفزيون الرقمي DTV ذلك أن الأول يستخدم نموذجاً معدلاً من MUSICAM من أجل توليد الصوت الرقمي CD-quality، بينما يعتمد التلفزيون الرقمي على نظام الصوت المضغوط Dolby AC-3 للقتال 5.1 وهو أحدث الأنظمة المستخدمة في المسارح العالمية.

يقوم نظام Dolby AC-3 بأخذ عينات لإشارة الصوت بمعدل 48 كيلوهرتز الذي يتلاءم مع عداد الساعة الرئيسي للتلفزيون الرقمي DTV والذي يساوي 27 ميغاهرتز، وذلك بمعدل تدفق أعظمي قدره 384 كيلو خانية/ثانية، وهناك خمس أفضية لتشكيل الصوت (CM) اليسار، المركز، اليمين، المحيطي اليساري والمحيطي اليميني، ويوجد أيضاً التردد المنخفض (LEF) لمجال استجابة من 3 إلى 120 هرتز. تتوفر خدمة خاصة للموسيقى والتأثيرات (ME) تعطي إمكانية تحميل صوت بلغة ثانية. كذلك يؤمن Dolby AC-3 خدمات إضافية تتضمن التعليق على المشاهد والإرسال في حالة الطوارئ وغيرها.

نظم مسح التلفزيون الرقمي DTV

لا يتطلب نظام DTV استخدام إطار مسح معين، أو نسبة طول صورة إلى عرضها أو عدد خطوط إشارة الفيديو. بالتقابل، يقدم النظام خيارات متعددة. تتضمن نظم الفيديو المتوفرة إمكانية مسح إطارات بمعدل 24، 30 و 60 إطاراً بالثانية حيث يوجد 1.280 نقطة مضيئة X 720 خطاً و 24، 30 إطاراً بالثانية بالتلفزيون عالي التعريف HDTV (1.920 X 1.280). يستطيع نظام DTV أيضاً توليد 60 إطاراً متداخلاً بالثانية وبمصفوفة عينات 1.080 X 1.920 متى كان ذلك ممكناً فنياً.

إن معدل الإطارات 60 أو 30 بالثانية هو الملازم أكثر لمعدات الفيديو التي تعتمد المسح التشابكي، في حين يتميز المعدل 24 إطاراً بالثانية من أجل إرسال جميع الأفلام.

تتوفر أيضاً المصفوفات 480 X 640 و 480 X 704 للتلفزيون ذو التعريف القياسي SDTV، كذلك يوجد خيار مناسب لنظام NTSC بمصفوفة 525 خطاً في كل منها 756 نقطة مضيئة، ولكن خطاً فقط تعتبر فعالة والباقي من الخطوط محتواة في فترة الإطفاء الشاقولي. تستطيع أجهزة التلفزيون الرقمية الحديثة التعامل مع الحواسيب الشخصية لأن فيها مسح متدرج، وتقوم شركات مثل Zenith و Intel بتطوير بطاقات لكشف تعديل PCI وسوف تسمح للحواسيب الشخصية باستقبال التلفزيون الرقمي.



نظام الهوائي الرئيسي في التلفزيون الرقمي SMTV

من التوابع الصناعية التي تؤلف منظومة، وإن الفرق الأساسي يكمن في قطر الهوائي الذي يكون عادة أكبر مما يتطلبه نظام الاستقبال الخاص. (شكل 1-23). الغاية من ذلك، هي توليد إشارة قوية عند رأس النظام "head end" لتعويض الانخفاض الذي يمكن أن يحصل من المعالجة اللاحقة للإشارة بالإضافة إلى ناقل التوزيع بخذ ذاته.

إن نظام Satellite Master Antenna Television (SMATV) هو نظام استقبال تلفزيوني مشترك يسمح للعديد من المتفرجين برؤية ذات البرامج الفضائية والأرضية. ومن مزايا هذا النظام أنه يعمم استخدام قرص هوائي مشترك وشبكة توزيع بناقل محوري لمجموعة من المتفرجين مما يساهم في خفض كلفة التجهيزات الخاصة بكل منزل بشكل ملموس.

إن نظام SMATV هو النمط الأفضل من حيث مقارنة الكلفة بالمزايا لتغطية المجمعات السكنية. ويقوم الهوائي المشترك باستقبال البرامج الفضائية الرقمية من قمر اصطناعي أو أكثر. إنه يبدأ بتحويل الإشارات إلى شكل قابل للنقل على ناقل محوري لتصل إلى كل مشترك بمفرده. ويمكن أن يتضمن النظام هوائي للتلفزيون الأرضي لاستقبال الأقنية الأرضية. تجتمع الإشارات الأرضية والفضائية لتتوزع على بناء أو عدة أبنية متلاصقة.

يقدم نظام SMATV مزايا متعددة مقارنة بأنظمة الاستقبال الفضائية الأخرى. فاستخدام قرص هوائي وحيد يلغي مشهد الأقراص المتعددة على نفس البناء، إضافة إلى أن قطر قرص هوائي وحيد يكون عادة أكبر مما يوفر إشارة أقوى، والميزة الأهم في نظام SMATV هي إمكانية جمع الأقنية الأرضية والفضائية بصورة جيدة بحيث يستطيع القاطنين في مجمع سكني رؤية البرامج المتاحة باستخدام وصلة خط نقل محوري.

مكونات نظام SMATV

مثل نظام الاستقبال الفضائي المنزلي الخاص، يستخدم نظام SMATV هوائي إهليلجي لاستقبال الأقنية المتعددة التلفزيونية والأقنية الصوتية من قمر اصطناعي وحيد، أو كوكبة

Satellite EIRP:	52	50	48	44	dBW
No. of IRDs in SMATV system:					
1 - 4	60	75	90	120	
5 - 16	75	90	120	150	
17 - 50	90	120	150	180	
Astra recommended size of satellite dish in cm					

شكل 1-23 قطر الهوائي المطلوب لنظام SMATV في الحزمة Ku

إن رأس نظام SMATV هو موقع المعالجة المركزي لجميع الإشارات الواردة إلى الهوائي الفضائي، إضافة إلى هوائي واحد أو أكثر للتلفزيون الأرضي. يقوم رأس النظام إما بتحويل الأقنية الفضائية والأرضية إلى شكل آخر للتعديل وتوزيعه لاحقاً بالناقل المحوري أو يعمل كمضخم أولي للإشارة الواردة من التابع الصناعي دون تعديل في شكل التعديل. في كلتا الحالتين، يوجد ناخب multiplex عريض الحزمة في نهاية رأس النظام يقوم بحمل جميع الأقنية التلفزيونية والصوتية المرغوبة، ويجب أن يتعرض الكابل المحوري الحامل لهذا المزيج من الأقنية لعدة عمليات تقسيم قبل أن يصل إلى كل جهاز تلفزيوني في المجمع السكني. لتعويض الفقدان الناتج عن انتقال الإشارة عبر

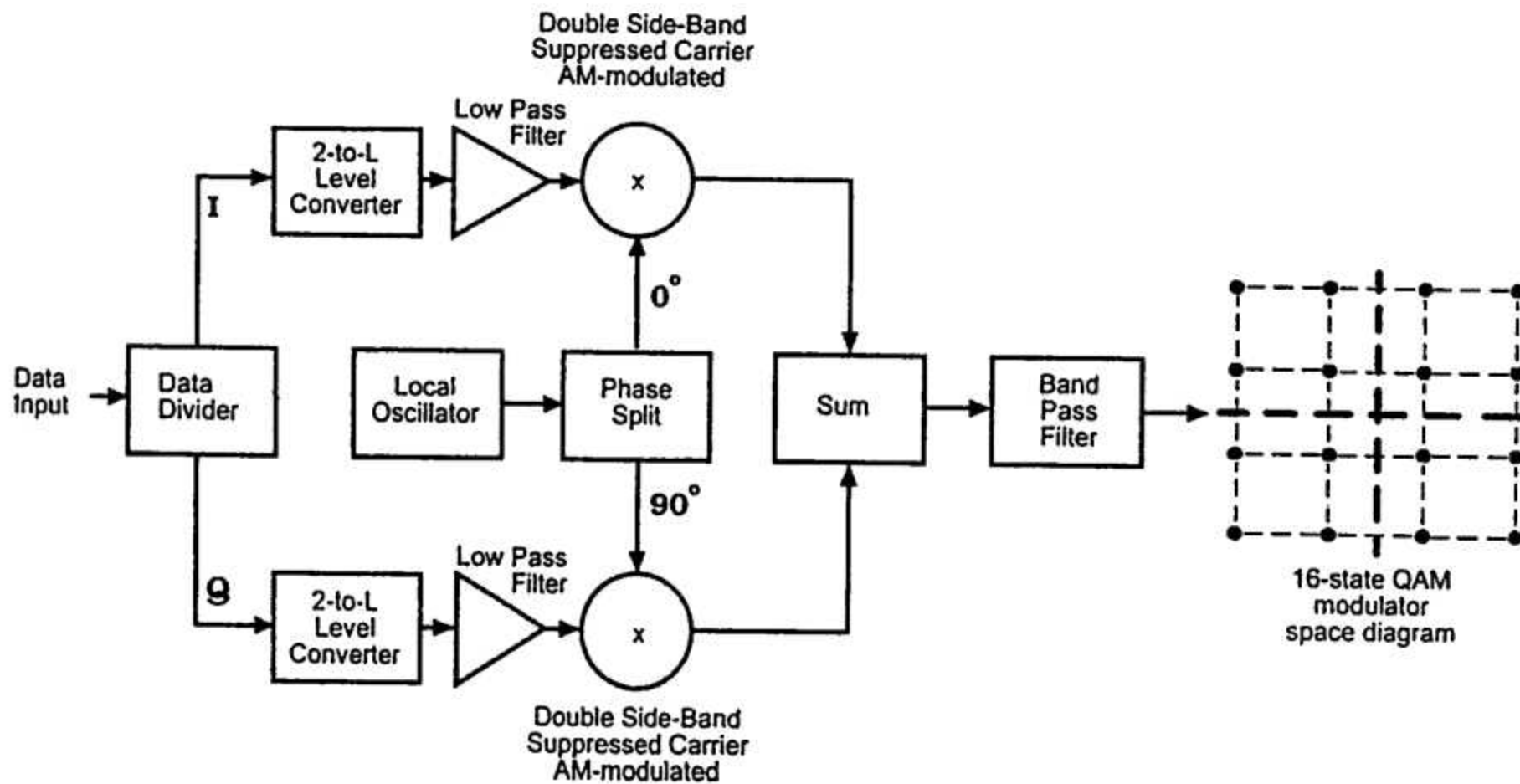
النقل المحوري القياسي يستخدم التعديل المطالي المتعامد (QAM)، وهو شكل من أشكال Amplitude Shift Keying حيث يتم تعديل نبضات الإشارة الأساسية لمخطة الإرسال لتمثيل الرسالة (شكل 2-23) وقد اعتمد هذا النوع من التعديل لأنه أكثر ملاءمة من QPSK فيما يتعلق بالاستفادة من عرض الحزمة المحدود للنخط المحوري، فيمكن مثلاً تحميل معطيات بمعدل 38.5 ميغاهرتز/ثانية لقنال تلفزيونية أوربية واحدة ذات حزمة 8 ميغاهرتز على ناقل محوري عادي إذا ما استخدم التعديل 64-QAM. والرقم 64 يدل على عدد حالات مطال شعاع الإشارة التي يمكن أن يحتويها التعديل QAM، وهناك مستويات أخرى يمكن استخدامها أيضاً مثل 16-QAM، 32-QAM و 128-QAM.

الكابل. تضاف مكبرات عند النقاط الحساسة على طول خط النقل لتقوية الإشارة وإعادتها لمستوى المقبول.

ينبغي وجود علب توزيع عند كل موضع استقبال ضمن نظام SMATV الرقمي، والغاية منها هي فرز مجموع الأقنية الرقمية المرسل على الكابل إلى أقنية مرئية و/أو صوتية خاصة بكل متتبع.

أنظمة DVB-Compliant SMATV

يوجد العديد من الخصائص التي تحكم استخدام معايير الضغط الرقمية للنظام MPEG-2 لأغراض الإرسال، فالنظام DVB-C لتوزيع الإشارات التلفزيونية الرقمية باستخدام خط



شكل 2-23. مخطط صندوقي لتعديل مطالي متعامد تقليدي

، وتسمى الوحدة التي تقوم بهذه الوظيفة في نظام SMATV بالمعدل الشفاف الرقمي Transparent Digital Transmodulator (TDT) ويمكن للقنال التلفزيونية المنقولة بالكابل المحوري بعرض حزمة 6 ميغاهرتز (أمريكا الشمالية) أو 8 ميغاهرتز (أوروبا) أن تحمل هذا النوع من الإشارات المعدلة، وينبغي لكل مجمع سكني موصول إلى نظام SMATV أن يزود بعلبة خاصة لمعالجة هذه الإشارات الرقمية.

في حين تستخدم أنظمة SMATV المعدلة للأقنية التمثيلية كاشف ترميز IRD ومعدل RF ملحق به، وذلك من أجل كل قنال فضائية، فإن SMATV الرقمية تحتاج فقط إلى وحدة TDT لاستقبال الإشارات المعدلة QPSK التي يرسلها مجيب Transponder فضائي دون اعتبار لعدد البرامج المرئية أو الصوتية أو المعطيات التي يحملها ذلك المجيب.

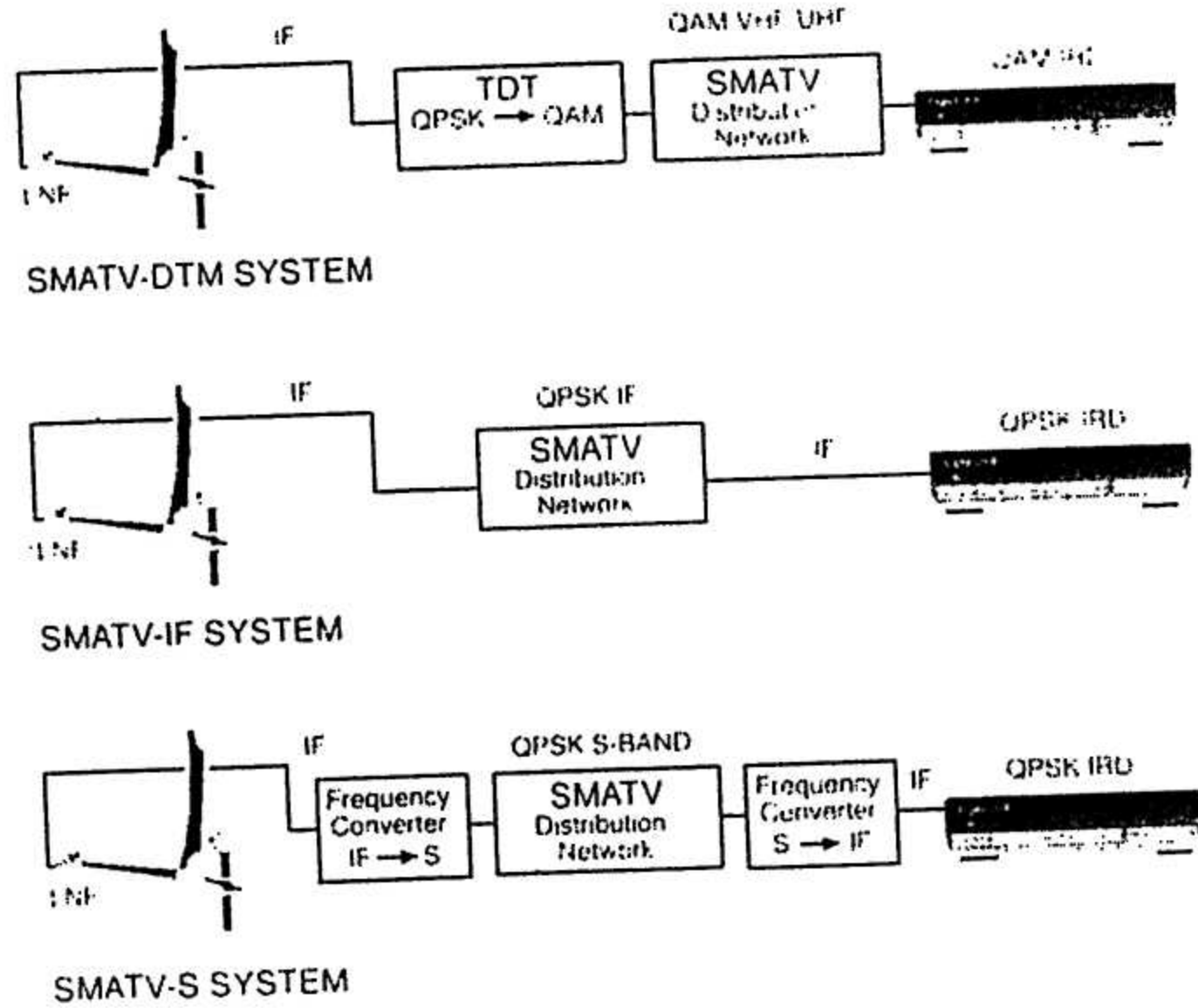
هناك أيضاً النظام DVB-CS حيث تدل C على (Cable) و S على (Satellite) المناسب للاستخدام في تطبيقات SMATV. ذلك أنه اعتمد طرقاً مختلفة لملاءمة الإشارة الرقمية وتوزيعها عبر نظام الهوائي الرئيسي مع الأخذ بالاعتبار محدودية حزمة الترميز للأقنية SMATV.

نظام التعديل الرقمي SMATV-DTM

يستخدم النظام Digital Trams Modulation (DTM) طريقة التعديل QAM بدلاً من QPSK ويمتاز بعدم الحاجة لبطاقة ملاءمة Interface من أجل تحويل الإشارات الرقمية للقمر الاصطناعي والمعدلة QPSK إلى إشارات مكافئة لها معدلة QAM

إن استخدام وحدات TDT هو الاختيار الأمثل من حيث الكلفة لمجموعة أبنية وتجمع سكني يزيد عن ثمانين منزلاً، إذ أن كلفة البنية التحتية لنظام SMATV-DTM لا تناسب عدداً من المنازل يكون أقل من ذلك. وفي هذه الحالة، يجب اختيار أحد الأنظمة SMATV-IF أو SMATV-S (شكل 3-23).

يستطيع بحبيب واحد ذو عرض حزمة فضائية 27 ميغاهرتز أن يحمل موزع رقمي يحتوي على ستة أفقية رقمية أو أكثر، إضافة لأفقية الصوت المرفقة بها، وبذلك يمكن لرأس SMATV يحمل عشر وحدات من TDT فقط أن يؤمن ما يزيد عن 60 برنامجاً تلفزيونياً رقمياً مختلفاً، إضافة لبرامج صوتية ومعطيات أخرى.



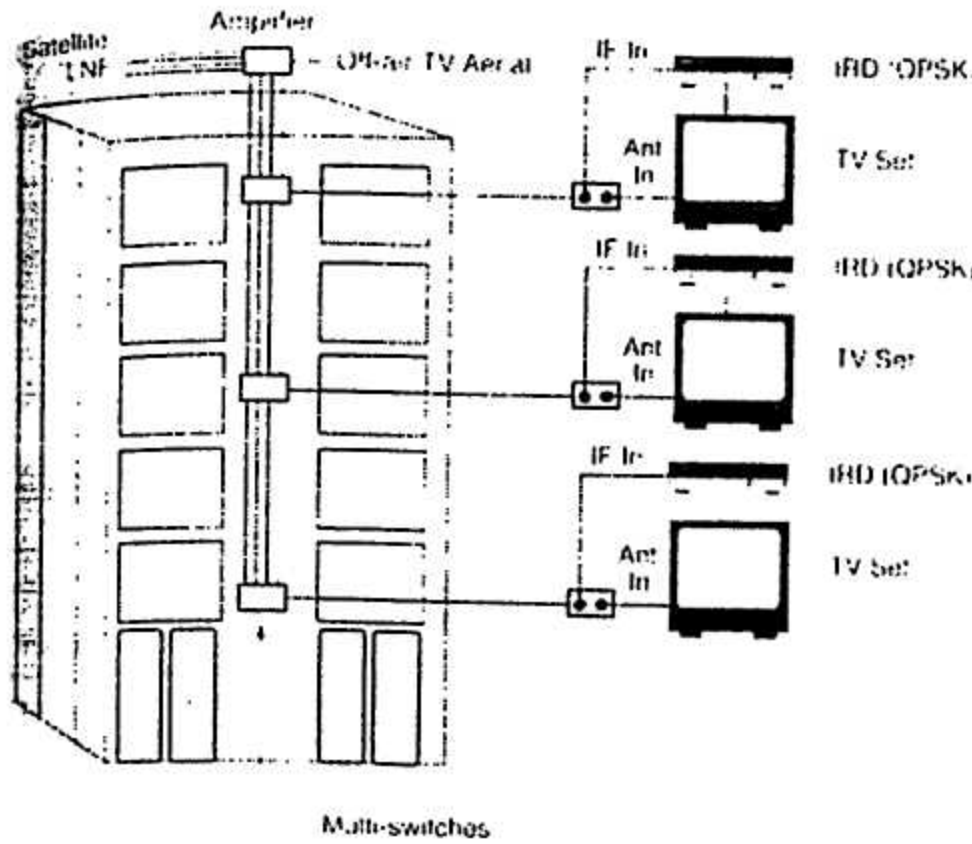
شكل 3-23 طرق توزيع الإشارة بالأنظمة SMATV-DTM، SMATV-IF، و SMATV-S

نظام التوزيع SMATV-IF

يعتمد كل من SMATV-IF و SMATV-S على استخدام التعديل QPSK، حيث يتم استقبال الإشارات الرقمية الفضائية ومن ثم يتم تحويلها إلى تردد متوسط IF خاص بالتوزيع SMATV، وكما هو الحال في نظام SMATV-DTM فإن الرأس في النظامين IF و S لا يطرأ فيه أي تبديل على الخصائص الأساسية (أي قبل التعديل أو بعد الكشف) للإشارات الرقمية الفضائية. إن جميع العلب في النظام تكون موصولة إلى هوائي وحيد عند الرأس وموجه نحو القمر الاصطناعي المطلوب. وكذلك فإن إشارات التلفزيون الأرضي يمكن توزيعها بناقل محوري باستخدام ترددات VHF و UHF أقل من 950 ميغاهرتز وهو التردد الذي يبدأ عنده توزيع الإشارة الفضائية.

إن الأنظمة الرقمية المعتمدة للبث التلفزيوني في الولايات المتحدة وأوروبا قد أتاحت لمحطات التلفزة الأرضية إمكانية بث خمس أفقية على الأكثر للتلفزيون ذو التعريف التقليدي (SDIV) وقناتين عاليي التعريف (HDTV)، كذلك يمكن لرأس SMATV DVB-compliant استقبال إشارات معدلة QAM من اخواء مباشرة وإرسالها إلى المشتركين مباشرة دون إجراء أي تغيير في شكل التعديل. والإشارات التي يتم تحويل تردداتها فقط إلى ترددات ملائمة لنقلها عبر الناقل يمكن فك ترميزها بواسطة علبة متوافقة مع التعديل QAM أو إظهارها مباشرة على شاشة تلفزيون رقمي في كل موقع سكني من النظام. في الولايات المتحدة وأماكن أخرى من العالم تم اعتماد نظام تعديل رقمي باستخدام 8-VSB حيث تتحول الإشارات إلى QAM عند رأس النظام SMATV قبل أن تجري عليها عملية فك ترميز بعلبة متوافقة مع QAM في كل موقع مشاهدة.

وهذا يرفع كلفة التجهيزات الأولية لكل مشترك، ولكن بالنتيجة فإن كل مأخذ يكون موصولاً إلى صورة تلفزيونية رقمية عالية الجودة إضافة للخدمات الصوتية.



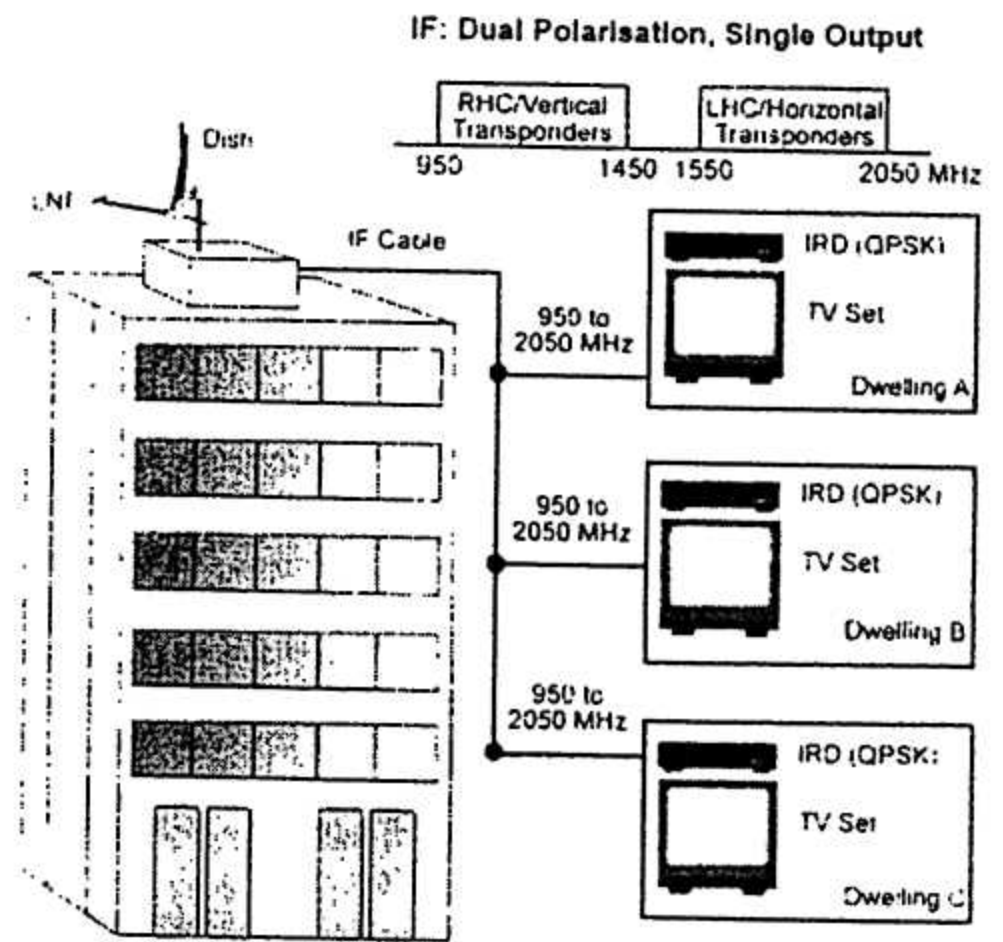
شكل 5-23 مخطط صندوقي لنظام SMATV متعدد المخرج multiswitch IF

نظام التوزيع SMATV-S

إن أهم المساوئ لنظام التوزيع SMATV-IF هو حاجته لمضخمات ومقسمات إشارة ذات كلفة عالية لأن عنيها أن تغطي حزمة عريضة من الترددات المتوسطة IF (من 950 - 2050 ميغاهرتز). إن التخمين في الناقل المحوري سوف يزداد مما يفرض استخدام نواقل ذات تخمين منخفض، وربما عدداً من المضخمات على طريق سير الإشارة وذلك حسب المسافة التي على الناقل المحوري أن يقطعها.

إن الحل البديل هو نظام التوزيع SMATV-S الذي يقوم بتحويل الإشارة الفضائية الرقمية إلى إشارة تردد متوسط ضمن المجال الترددي 230 - 470 ميغاهرتز في أوروبا، والتي يمكن إرسالها عبر شبكة توزيع التلفزيون الأرضي ذو التردد المتوسط المنخفض وبطريقة اهوائي الموحد الرئيسي SMATV. وهكذا ينبغي تجهيز كل مسكن بقبال تردد يقوم بتحويل التردد المتوسط المنخفض إلى تردد متوسط قياسي ضمن المجال المستخدم عموماً في كاشف الترميز IRD للإشارة الفضائية الرقمية.

إن التوزيع SMATV-IF عبارة عن أخذ الإشارات المعدلة بطريقة QPSK عند خرج وحدة التردد المتوسط المعيارية (950 - 2050 ميغاهرتز) للكثلة LNF لنهاوي SMATV. الميزة الرئيسية لهذا النوع من التوزيع هو أنه لا يتطلب وجود عناصر مثل المستقبل، كاشف الترميز والمعدل RF المرافق وذلك لأنها موجودة في الرأس SMATV. بالمقابل، هناك نظام توزيع إشارة التردد المتوسط تتم فيه المعالجة عند رأس الاستقبال حيث يتم تحويل تردد مجموعة المرسلات لتقسر الاصطناعي أو حتى منظومة الأقمار ومن ثم توزيعها على خط نقل محوري مشترك (شكل 4-23).



شكل 4-23 مخطط صندوقي لنظام SMATV-IF يوضح الاستقطاب الثنائي، وخرج التردد المتوسط الوحيد من نهاية رأس الاستقبال.

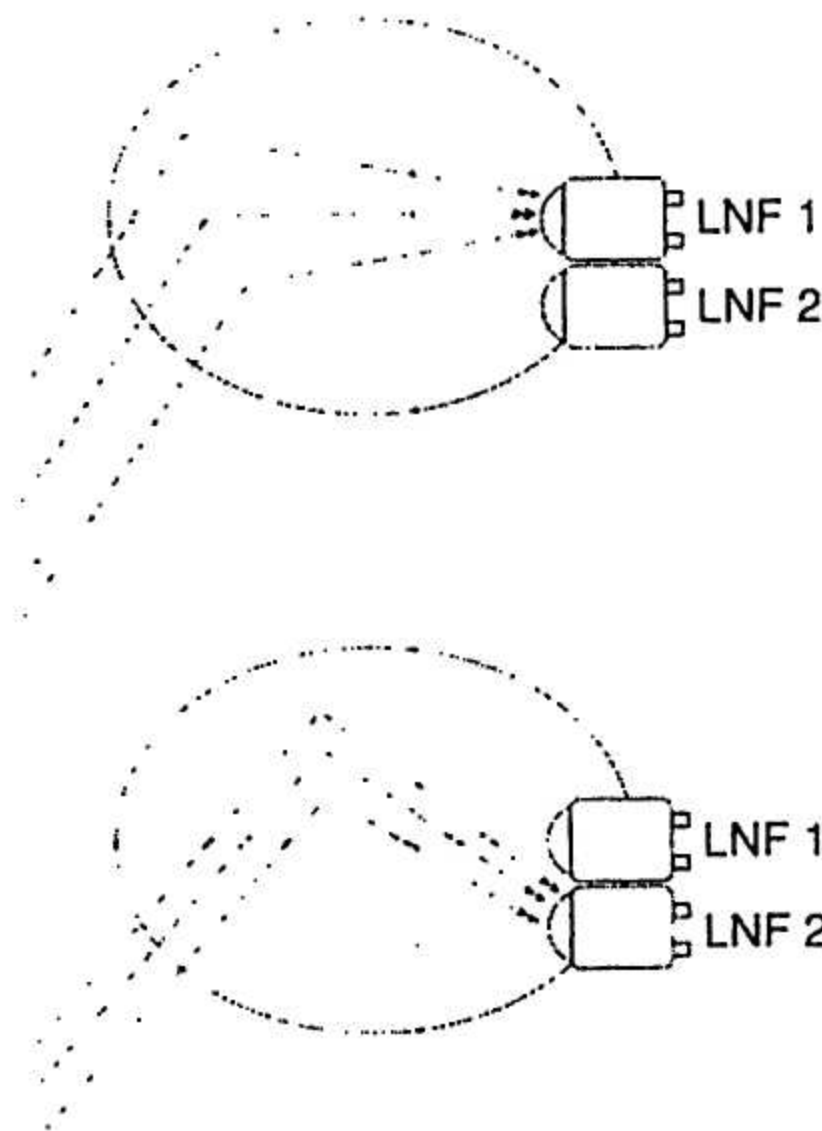
هذه الطريقة "لتوزيع التردد المتوسط المعالج" تعتبر مثالية لأبنية سكنية جديدة يقل فيها عدد المنازل عن ثمانين. وإن ما تسمى كثلة LNF المتراسة الطبقات "stacked" هي التي تولد خرج IF العريض الحزمة والذي يحتوي على إشارات تستخدم كلا الاتجاهين للاستقطاب الشاقولي الذي يعتمد القمر الاصطناعي المرغوب. ويحتوي المجال الأدنى من 950 وحتى 1.450 ميغاهرتز على جميع الإشارات من استقطاب معين، في حين يضم المجال من 1550 إلى 2050 ميغاهرتز باقي الإشارات ذات الاستقطاب المعاكس. وينبغي على كل مسكن موصول إلى نظام SMATV الرقمي أن يكون مجهزاً بكاشف ترميز رقمي IRD قادراً على استقبال ومعالجة الإشارات في خرج كامل المجال IF من 950 - 2050 ميغاهرتز.

يحتاج كل مشترك أيضاً لشراء كاشف ترميز رقمي واحد أو أكثر حسب عدد الأجهزة التلفزيونية في منزله (شكل 5-23)

في بعض الأنظمة، يستطيع كاشف الترميز الرقمي تمييز الحزمة الترددية لخرج IF من كتلة LNB و ذلك من خلال توليد و إرسال إشارة بتردد 22 كيلوهرتز عبر الناقل المحوري إلى علبة multiswitch، كذلك يمكن اختيار الاستقطاب المناسب من خلال إرسال جهد مستمر إلى العنبة يتبدل بين 17 و 13 فولت. إن هذه الطريقة ملائمة لتجمعات سكنية حديثة، تضم أقل من 20 منزلاً ويتوفر فيها إمكانية لتعمير الكابلات ولتركيب العلب متعددة المفاتيح multiswitches، هناك مآخذ حائطية تسمح بوصل كل جهاز تلفزيوني أو كاشف ترميز لكل مشترك في النظام بحيث يستقبل جميع الأقنية التلفزيونية الأرضية و الفضائية المتوفرة في الموقع السكني.

يمكن أيضاً باعتماد هذه الطريقة في توزيع الإشارة التلفزيونية، استقبال الإشارات الرقمية من أكثر من تابع صناعي متوضع على أكثر من مدار، و يستخدم في هذه الحالة هوائي غنى شكل قطع ناقص بمجهز بأكثر من مغذي بوقعي أو عدة وحدات LNFS، و هكذا، يمكن هوائي واحد استقبال الإشارات من قمرين متجاورين في نفس الوقت و أحياناً ثلاثة أقمار.

إن أي هوائي على شكل إهليلجي ذو تقعر بسيط نسبياً، يمكن أن يشكل عدة نقاط محرقية، تستقبل كل نقطة محرقية ثانوية الإشارات الواردة بزوايا تنحرف عن المحور الرئيسي للتناظر (شكل 7-23).

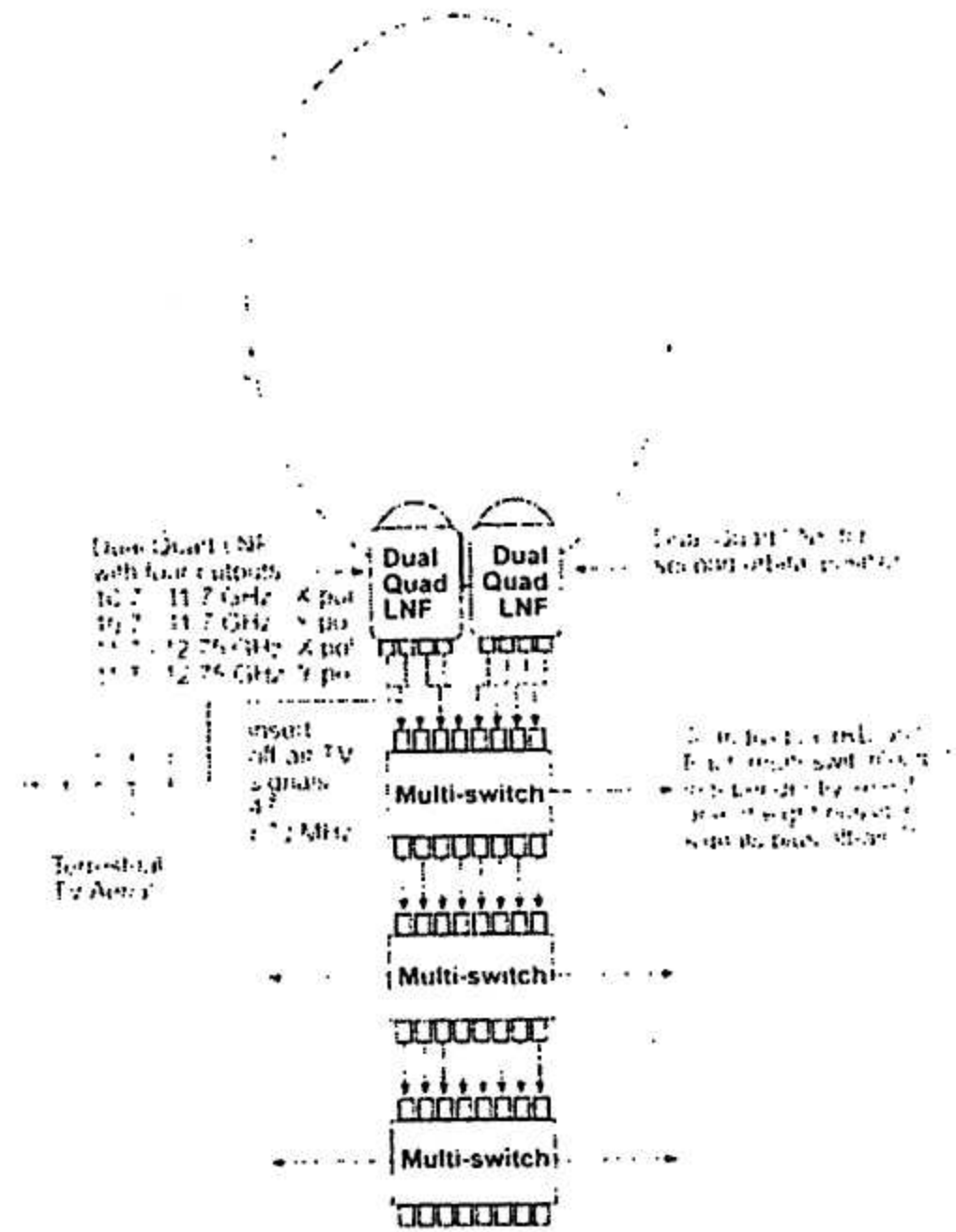


شكل 7-23 هوائي SMTV يعتمد فكرة وجود عدة وحدات LNFS و ذلك من أجل استقبال إشارتين من قمرين اصطناعيين في الوقت ذاته.

طرق التوزيع متعدد المخرج

إن أنظمة الأقمار الاصطناعية مثل Astra و Eutelsat التي توفّر خدمة الاتصالات لأوروبا حالياً، تعتمد ترددات الحزمة Ku لنقل البرامج التلفزيونية الفضائية و ذلك ضمن المجال الترددي من 10.7 و حتى 12.75 جيجاهرتز. هذا السبب، لا يمكن استخدام إحدى الطرق السابقة. سواءً SMATV-IF أو SMATV-S لإرسال جميع الإشارات المتوفرة ضمن ناقل محوري وحيد. بدلاً عن ذلك، يجب أن يكون الهوائي الرئيسي SMATV مزوداً بكتلة LNF عامة الاستخدام و لها أربعة مخرج IF: كل زوج من المخرج IF مخصص لمجال ترددي معين من الحزمة Ku. فهو من 10.7 و حتى 11.7 جيجاهرتز (للحزمة المنخفضة) أو من 11.7 و حتى 12.75 جيجاهرتز (للحزمة العالية). جميع الإشارات عند مخرج IF يكون لها أحد شكلي الاستقطاب الشاقولي.

يتم وصل مخرج التردد المتوسط IF لكتلة LNF إلى علبة توزيع متعددة المآخذ multiswitch لكل طابق في البناية، و هناك ناقل محوري وحيد للتردد المتوسط يقوم بوصل علبة multiswitch في كل طابق مع كاشف الترميز الرقمي IRD الموجود في كل منزل (شكل 6-23).



شكل 6-23. مخطط صندوقي لنظام متعدد المخرج لتابعين صناعيين

مرسلّ وحيدٌ مخصصٌ للعمل مع الألياف البصرية بإرسال كلا النوعين من استقطاب الحزمة L، و يمكن لمستقبلات متوافقة معد متوضعة في نقاط توزيع ثانوية التقاط الإشارات الرقمية المرسلّة. وتتميز نواقل الألياف البصرية بإمكانية نقل الإشارة لمئات الأمتار دون تخميد يذكر، و هو عموماً أقل من 1 dB من أجل ترددات تصل إلى 2.050 جيجاهرتز، و يمكن أيضاً استخدام مجمعات ثنائية Diplexers لتجميع إشارات القمر الاصطناعي مع الإشارات الأرضية بالتوافق مع الشبكة العادية لمقسّات الاستطاعة و/أو نقاط الربط مع الوحدات السكنية المتفرقة.

أنظمة SMATV التي تعتمد الألياف البصرية

تتوفر إمكانية وصول الأقنية الرقمية إلى عدد كبير من المشتركين بهوائي واحد باستخدام الألياف البصرية، و يعتبر ذلك حلاً مقبولاً من الناحية الاقتصادية لأن أنظمة توزيع الإشارة بواسطة الناقل المحوري هي صعبة التحقيق و مكلفة في الأبنية الضخمة.

في هذه الحالة، يعتمد نظام SMATV مرسلّاً للحزمة L باستخدام الألياف البصرية و مستقبلاً مصمماً خصيصاً لتطبيقات المأخذ المتعددة (MDU) multiple dwelling unit. يقوم



إنشاء طاولة اختبار

في الحقيقة، يمكن لطاولة الاختبار أن تدر نفعاً كبيراً إذا كانت منظمة بشكل صحيح، حيث يمكن نزع الغطاء العلوي عن مستقبل الأقمار الفضائية و وصل الوحدة المختبرة إلى عدة الاختبار في أقل من دقيقة واحدة.

بالرغم من محاولة اخوادة استخدام طاولات المطبخ، وطاولات التزهة، أو أرضية غرفة المعيشة، وأسرة غرف النوم في إصلاح التجهيزات، فإن التجربة بينت بأنه لا شيء أفضل من طاولة خدمة مصممة خصيصاً للاختبار، حتى لو كانت بسيطة.

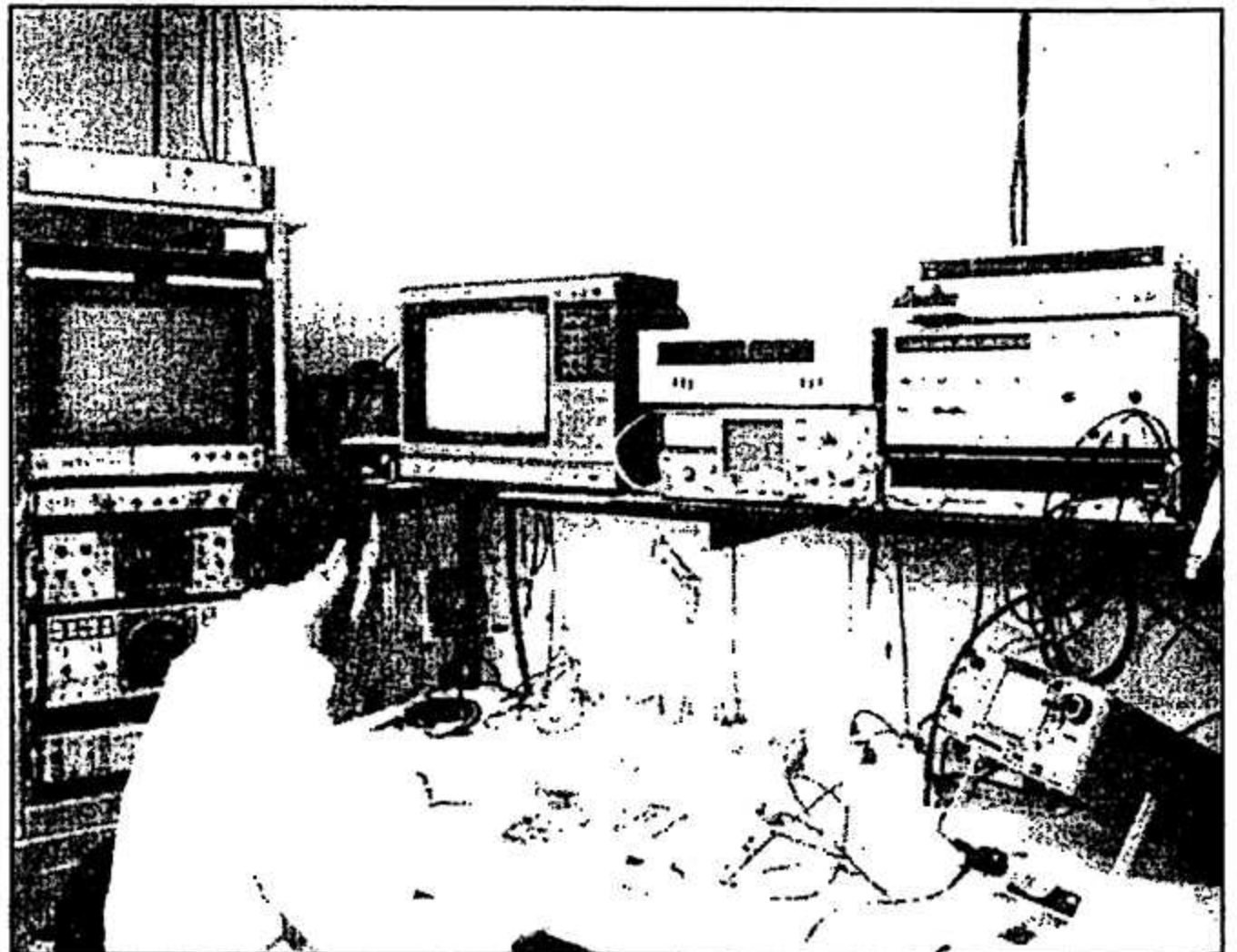
طاولة الاختبار

الاختبار UUT (Unit Under Test). هذا الفراغ هو ما تحتاجه عدة الاختبار لأداء وظائفها. كقاعدة عامة، يجب أن يكون عمق الرف العلوي لطاولة الاختبار 61 سم (24 بوصة). و يجب ترك فراغ حول UUT في كل الاتجاهات بمقدار 76 سم. عندما يتم تأسيس طاولة العمل من نقطة الصفر، فإنه يجب قياس أبعاد أجهزة الاختبار ومن ثم تصميم فراغ العمل طبقاً لذلك.

في الحد الأدنى، ينبغي أن تحتوي طاولة الاختبار على مساحة واسعة وكافية لتلائم وبشكل مريح أضخم المستقبلات التي تحتاج للإصلاح. إن مساحة العمل المثالية هي بحدود 56 سم عمق و 76 سم عرض (30x22 بوصة). في هذا الحجم، تكون عدة الاختبار الأكثر استخداماً في متناول اليد مع أقل جهد ممكن.

ينبغي ترك حيزاً من الفراغ للوحدة الموضوعية تحت

شكل 1-24. طاولة اختبار. طاولة الاختبار المرتبة بشكل جيد يجب أن تحتوي مقياس جهد رقمي DVM. راسم إشارة ثنائي الألفية. تلفاز. شاشة إظهار فيديو. شاشة إظهار شكل الموجة. نظام ستريو. مقياس استطاعة. عداد تردد. مقياس سعة مكثف. ماسح تردد Sweep و محمد 4 جيغاهرتز مع نظام تغذية.



الإضاءة

يجب تجنب أضواء مصابيح النيون (الفلوريسانس). هذه الأضواء تضعف الرؤية على التلفازات وشاشات الإظهار وتجعل مجال قراءة مقاييس الجهد الرقمية ذات شاشات الإظهار ومظهرات شكل الموجة أكثر صعوبة. إن الخيار الأفضل للضوء هو الضوء غير المباشر و المنعكس من فوق أو من جانب منطقة العمل. يمكن اعتماد الضوء المباشر باستخدام لمبة ذات حمالة دارة أو مكبرة. هذه الطريقة في الإضاءة تقلل من فرص الحول وتخفيف الرؤية.

التغذية الكهربائية

إن منبع الطاقة المتناوب يجب أن يكون عبارة عن ثلاثة مآخذ مؤرصة تغذى من قاطع تفاضلي مخصص للمحل. إن لوحة واحدة بعشرين أمبير كافية من أجل تأمين كافة احتياجات الطاقة لطاولة اختبار نموذجية. يجب أن تكون مآخذ التغذية متوضعة إلى الخلف وعنى امتداد الطاولة وذلك لتغذية جميع أجهزة الاختبار إضافة إلى الوحدة الموضوععة تحت الاختبار (UUT).

إن وجود مرشح الدخول المتناوب والواقيات من الصواعق بالإضافة إلى مرشح الضجيج، هام من أجل جهاز الاختبار. إن كل مرشحات التغذية لها تيار أعظمي ويجب اختيار المرشح الذي يسمح بمرور تيار أعلى من التيار الأعظمي المتوقع في المناطق التي يتغير فيها جهد التغذية باستمرار، تستخدم محولة آلية لتزود أجهزة اختبار UUT بالطاقة حيث يتم ضبط جهد التغذية بواسطة Variac لتثبيتته عند الجهد الإسمي.

يفضل العديد من الفنيين أن تكون طاولة الاختبار على شكل زاوية. يمكن أن تكون هذه الزاوية أكثر فاعلية عندما يتم تخزين عناصر مثل ، ديودات، ترانزستورات، دارات متكاملة ومكثفات ومنصهرات في أماكن مخصصة على يمين الطاولة.

ليبقى حاضراً في الذهن، أنه عند تنظيم طاولة الاختبار يجب إنشاؤها بحيث يكون كل شيء في متناول اليد. إن معظم الناس يصلون بسهولة لمحيط يبعد عنهم حوالي 70 سم (28 بوصة). وهذا السبب فإنه يجب إنشاء الطاولة بحيث تقع كل القطع والقواطع المستخدمة في عدة الاختبار على بعد 70 سم من منتصف الواجهة الأمامية للطاولة.

من أجل الأشخاص اليمينيين، يجب أن تقع جميع العناصر التي يحتاجونها أو يضبطونها بشكل متكرر في المنتصف أو على الجهة اليمنى والعكس بالعكس.

إن الارتفاع العادي للطاولة هو حوالي 80 سم (32 بوصة). عند هذا الارتفاع، يمكن استخدام كرسي سكرتارية أو مكتب. من الأفضل امتلاك كرسي دوار وأيضاً يمكن استخدام كراسي مطبخ وحتى الصناديق الخشبية المعدة للشحن يمكن استخدامها.

سطح منطقة العمل

في حال شراء أو إنشاء طاولة الصيانة، ينبغي أن يكون سطح منطقة العمل ناعماً بحيث لا يخدش الوحدة أو الجهاز الموضوع تحت الاختبار. إن السطح الجيد هو السطح المفروش بغطاء بأبعاد 76×66 سم مثبتة في المكان ومشدودة إلى الحافة الأمامية من الطاولة بحيث تحمي الوحدة الموضوععة تحت الاختبار من الانزلاق عن الطاولة، كما تحفظها من الخدش عندما توضع بشكل جانبي أو بشكل مقلوب (السطح العلوي إلى الأسفل). ويمكن استخدام فرشاة شعر جافة رخيصة لتنظيف بقع القصدير والغبار المتجمع على السطح.

تجهيزات الاختبار

من الواضح أنه ليس بوسع كل شخص إنفاق من 6 إلى 12 ألف دولار على تجهيزات الاختبار. ولكن أي شخص جاد في إصلاح مستقبلات الأقمار الفضائية وملحقاتها يجب أن يملك على الأقل فولتметр رقمي، راسم إشارة بسرعة مسح 35 ميغاهرتز على الأقل، محلل طيف، جهاز تلفزيوني قابل للتوليف الآلي. هذه التجهيزات مقرونة بخلفية إلكترونية جيدة تسمح بتشخيص معظم المشاكل التي يمكن أن تحدث في مستقبلات التوابع الصناعية.

لفحص وإصلاح جميع أنواع المستقبلات الفضائية وعناصرها، هناك حاجة لاستثمار رأس مال ضخم لتأمين أجهزة الاختبار. غير أنه يمكن إنقاذ القائمة التي نحتاج إليها وخفض النفقات المرتبطة بها بشكل كبير إذا كانت، عناصر الأمواج الميكروية مثلاً هي فقط التي سيتم فحصها وإصلاحها. إن قائمة تجهيزات الاختبار الموجودة في الجدول 1-24 والفهم الجيد للإلكترونيات المستقبلات التلفزيونية ينبغي أن تمكن التقني من فحص وإصلاح معظم المستقبلات وعناصر التحكم.

TABLE 21-1. SUGGESTED SERVICE BENCH TEST GEAR

Test Equipment (in order of importance)	Example Company	Model	Approx. Price (US \$)
1. Multimeter	Numerous manufacturers		20.00
2. DMM (Digital Multi-Meter)	Beckman	DM25	90.00
3. Oscilloscope	Ramsey	3500	500.00
	Hitachi	V-422	690.00
4. Spectrum Analyser	Avcom	PSA-35	1970.00
5. 17" or 19" Synthesised tuning TV	RCA, Zenith, etc.		300.00
6. Stereo Amplifier and Speakers	"name brand" 35W/side		300.00
7. Frequency Counter	Ramsey	CT-901	50.00
8. Signal Generator	Comtest	1470	3400.00
9. 70 MHz Sweeper	Comtest	1470	3400.00
	Avcom	IFSG-70	932.00
10. Transistor Checker	B & K	510	132.00
11. Waveform Monitor	Leader	5860 A	1850.00
12. Distortion Analyser	Leader	LDM-1706	20.00

ACCESSORIES FOR THE FULLY EQUIPPED TEST BENCH

Component Description	Model	Approx. Price (US \$)
Standard dish		
Feedhorn		
50 dB gain LNA		
Standard receiver/downconverter		
Actuator		
4 GHz 2-way splitter/power inserter	Avcom 50 D-2DC	50.00
4 GHz waveguide adapter	Avcom WCA-4	78.00
4 GHz pads (3, 6, 10, 20 dB)		

جدول 21-1. يبين قائمة نوعية -بحسب الأهمية- لتجهيزات الاختبار التي يحتاجها الفني لفحص وإصلاح أنظمة الأقمار الفضائية المنزلية. إن قائمة الأسعار تم عرضها فقط من أجل المقارنة.

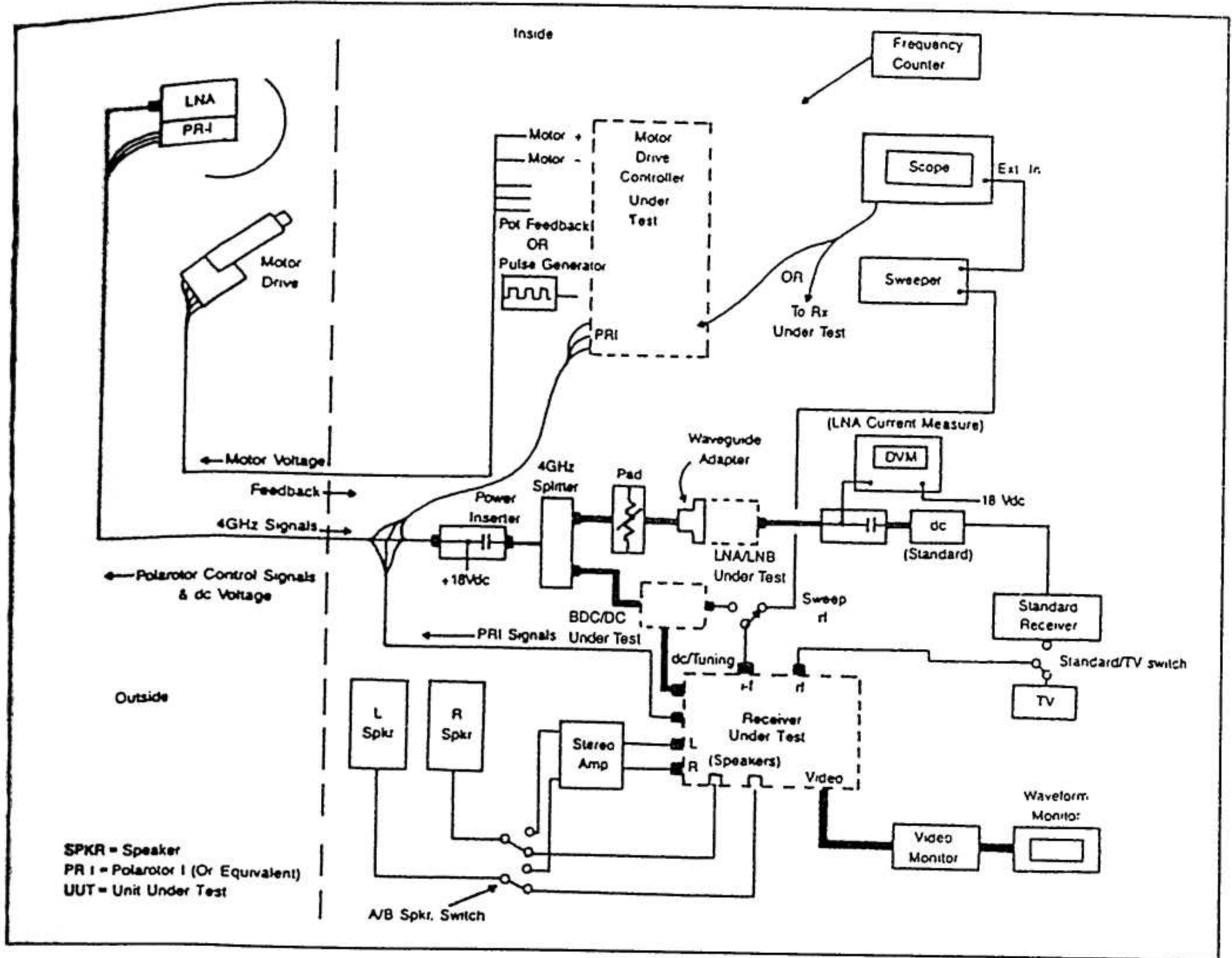
الخلفية للمستقبل. هذا المستوى يكون مقبولاً لمعظم كتل خفض التردد، بالرغم من أن الصورة لن تكون صافية كما هو الحال حين يكون الدخل أعلى قليلاً (نموذجياً حوالي -50dBm).

هناك حاجة لمستوى أعلى للإشارة من أجل القيادة المناسبة لبعض كتل خفض التردد. ويمكن تحسين الوضع عن طريق تحقيق وصلة قصيرة باستخدام الناقل RG-214. إذا كانت هناك حاجة لاستخدام وصلة RG-214 بطول أكبر من 50 قدم، فإن وجود مضخم للإشارة 4GHz سوف يحسن مستوى هذه الإشارة. إذا لم يتوفر المضخم فإنه يتعين استخدام قاعدة ملائمة مع دليل موجة ومن ثم كتلة LNA ثانية لتحسين هذه الإشارات.

إن استخدام LNA ذو حرارة ضجيج 60K° رخيص الثمن كـ LNA يعتبر كافياً، لأن رقم ضجيجه ليس له أي تأثير تقريباً على رقم ضجيج النظام. إن ضجيج النظام يتوقف بشكل رئيسي على مساهمة ضجيج قرص الهوائي وحرارة ضجيج LNA الأول.

يظهر الشكل 2-24 رسماً تخطيطياً لإنشاء طاولة خدمة شاملة (انظر أيضاً الشكل 3-24). لاحظ توفر إشارات 4 جيجاهرتز كإشارات دخل و هذا ضروري لكي يتم فحص الكتل LNCs, LNBS, LNAs، إضافة إلى كتل خفض التردد التي يمكن اختبارها داخلياً وتجنب حمل العنصر المشتبه به للخارج من أجل وصله بقرص الهوائي. إن العنصر الميكروي الوحيد الذي من الضروري إخرجه من أجل اختباره عند الهوائي هو كتلة LNB ذات التردد 12GHz. إذ أن نقل الإشارة 12GHz في خط نقل من النموذج RG-214 ليس حلاً مناسباً.

حسب حجم الهوائي، فإن إشارة الحزمة C ذات المستوى 90dBm تقريباً يجب أن تستقبل عند قمع التغذية. و إن ربح 50dB لكتلة LNA يعزز إشارات ترددها 4 جيجاهرتز إلى حوالي -40dBm. عند هذا التردد سيكون الفقدان RG-214 حوالي 6,71dB لكل 100 متر. وهكذا بعد انتقال الإشارة مسافة 300 متر فإن المستوى سيهبط إلى -60,1dB (-40-3x6,71) عند مدخل الاستطاعة على الواجهة



شكل 2-24. مخطط لطاولة اختبار مرتبة جيداً. طاولة الاختبار هذه مصممة لاكتشاف الأعطال وصيانتها في وحدة قيادة المحرك. مضخمات الضجيج المنخفض، خافضات التردد، والمستقبلات من أي نوع مصنع.

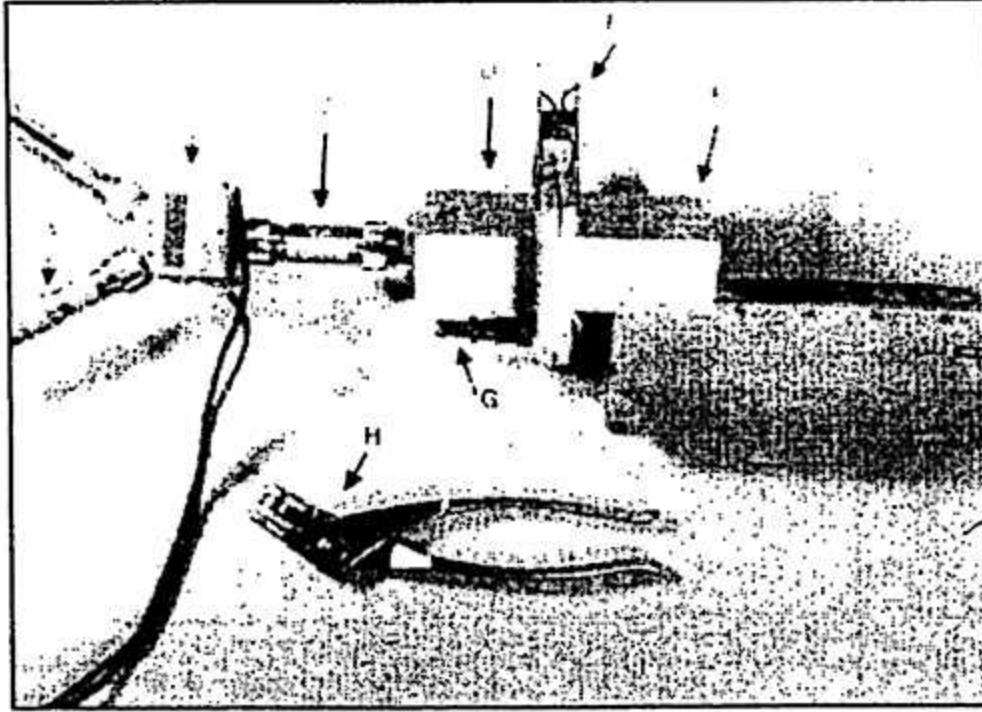
محدد تيار رخيص الكلفة

أحد أدوات عدة الاختبار هو محدد تيار رخيص ذاتي العمل. هذا العنصر له أهمية للتقنيين الذين لا يرغبون باستبدال المنصهرة عند أي زيادة للتيار نتيجة دائرة قصر في منبع التغذية الشكل 6-24 يبين رسماً تخطيطياً لهذا المحدد.

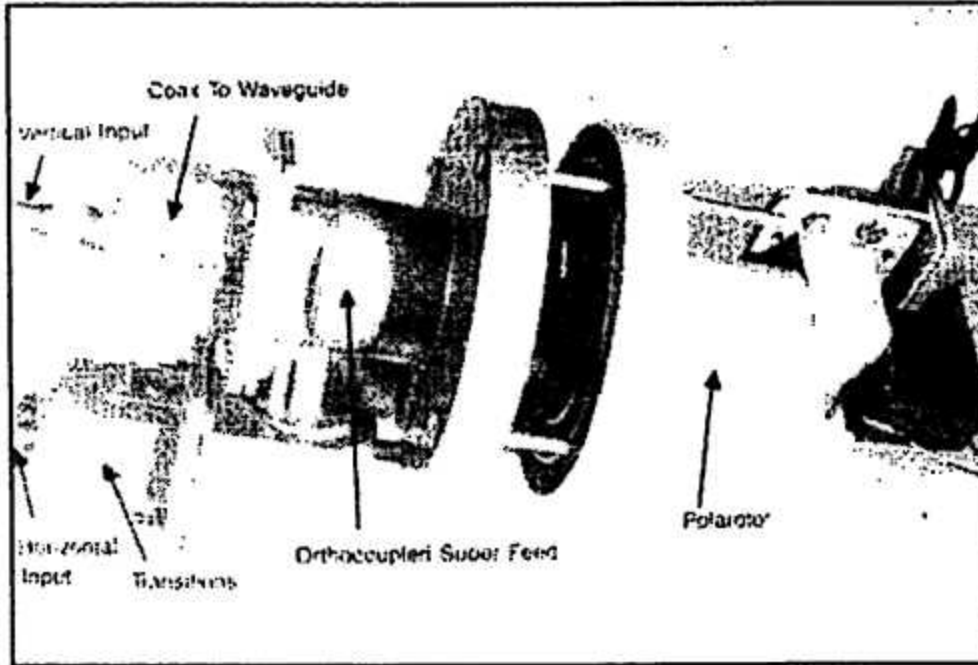
إن محدد التيار الرخيص هو عبارة عن مصباح 40 وات ومقاومة 1 أوم، 10 وات موصولة على التسلسل مع أحد السلكين لناقل تيار متناوب. تستخدم المقاومة مع مقياس الجهد لحساب التيار المار عبر الوحدة تحت الاختبار UUT، إن التيار المار بالأمبر يساوي هبوط الجهد عن المقاومة. يتم وضع المقاومة في علبة بلاستيكية بحيث يتم عزلها وتزويدها بمأخذين عموديين على طرفيها لتسهيل وصل مقياس الجهد.

عند استخدام LNA كمضخم خط أو عند اختبار كتلة LNA سوف تحدث ومضات تعبر عن جالة انتقالية لتشغيل أو وقف تشغيل المضخم LNA. إن مخمدات 4GHz يمكن استخدامها لتحديد نقطة العمل إذ تستطيع هذه المخمدات إحداث تضخيف لخرج مقسم الاستطاعة -66dBm تقريباً ليصبح بين 70 و -80dBm.

إذا سمحت الميزانية أو إذا كانت الأفضلية هي اختبار LNA، فإنه يُستخدم مخمد خطوي 4GHz متدرج. هذا المخمد يتألف عموماً من عشر مخمدات في علبة واحدة ويمكن اختيار المخمد المناسب حسب الحاجة. إن التقيد باستخدام مثل هذه العلبة مكلف جداً حيث تبلغ كلفة النموذجين المتوفرين من Hewlett-Packard وهما 1dB/Step و 10dB/Step حوالي 600S لكل منهما. إن كلاً من الشكلين 4-24 و 5-24 يظهر إجراءات بسيطة لاختيار الكتل LNBs والمستقطبات.



شكل 4-24. عملية اختبار من أجل مضخم ضجيج منخفض. تتم هذه العملية بوجود دخل شاقولي و ودخل أفقي. مفتاح 4GHz. مخمد وملانم دليل موجة. يمكن مشاهدة نموذجين من مثبتات دليل الموجة، نموذج ملقط الشيايب (E) والنموذج النبضي (G). يحتاج الأخير إلى أداة خاصة.



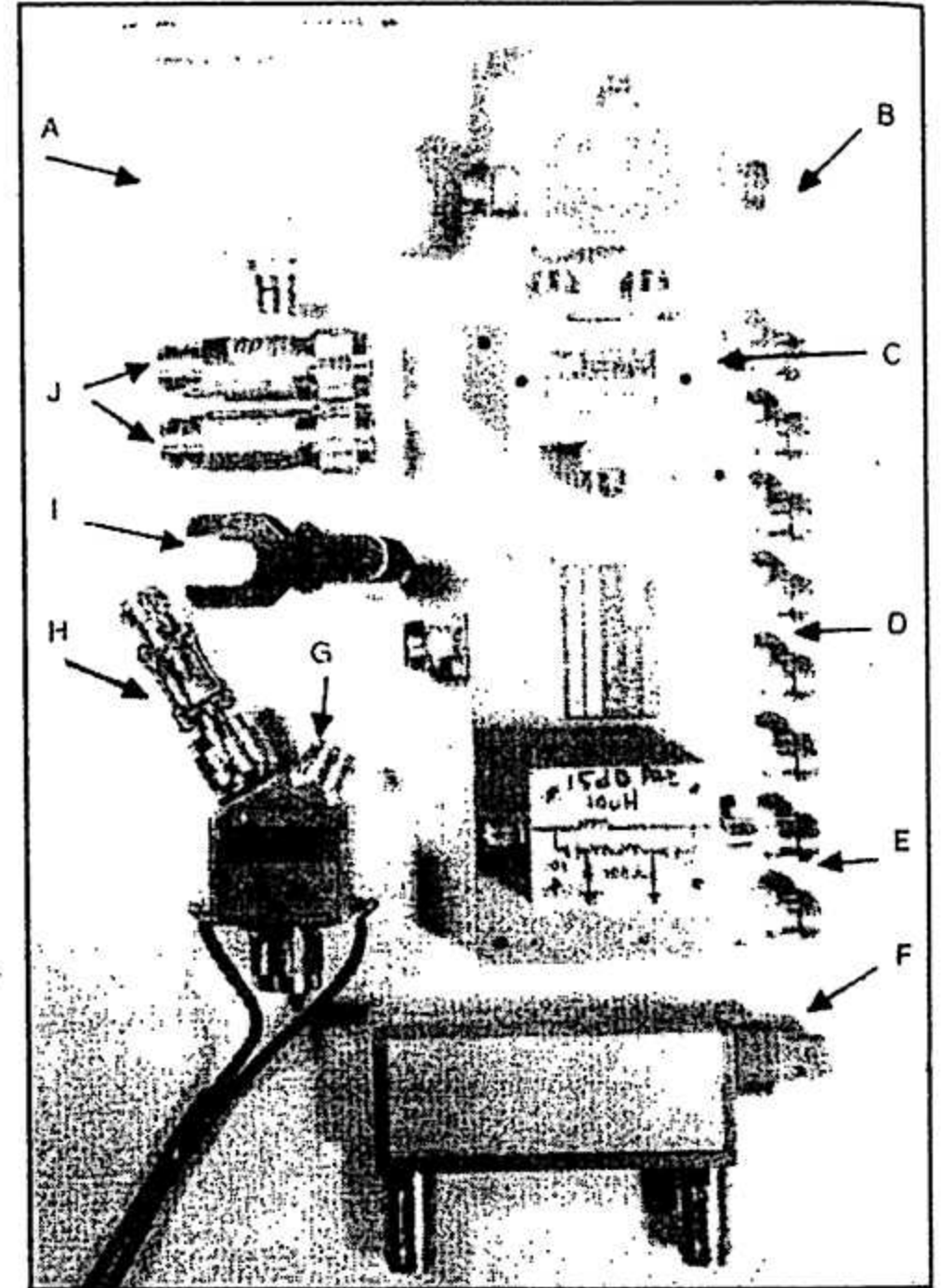
شكل 5-24. طريقة لاختبار عملية الاستقطاب. هذه الطريقة توضح تصميمياً لاختبار كلاً من مستقطبات الإشارة ودارة تحكم للاستقطاب الميكانيكي.

استعمال المقياس الرقمي DMM

إن القاعدة الأولى في إصلاح الأعطال هي الفحص الدائم لنسب التغذية. إن المقياس الرقمي متعدد الأغراض DMM أو مقياس الجهد الرقمي DVM يمكن استخدامه لقياس منبهي التغذية المتناوبة والمستمرة. فمعظم هذه الأجهزة تستطيع قياس كلا التيارين المتناوب والمستمر. بعض الأجهزة DMM لها إمكانية فحص المكثفات والديودات.

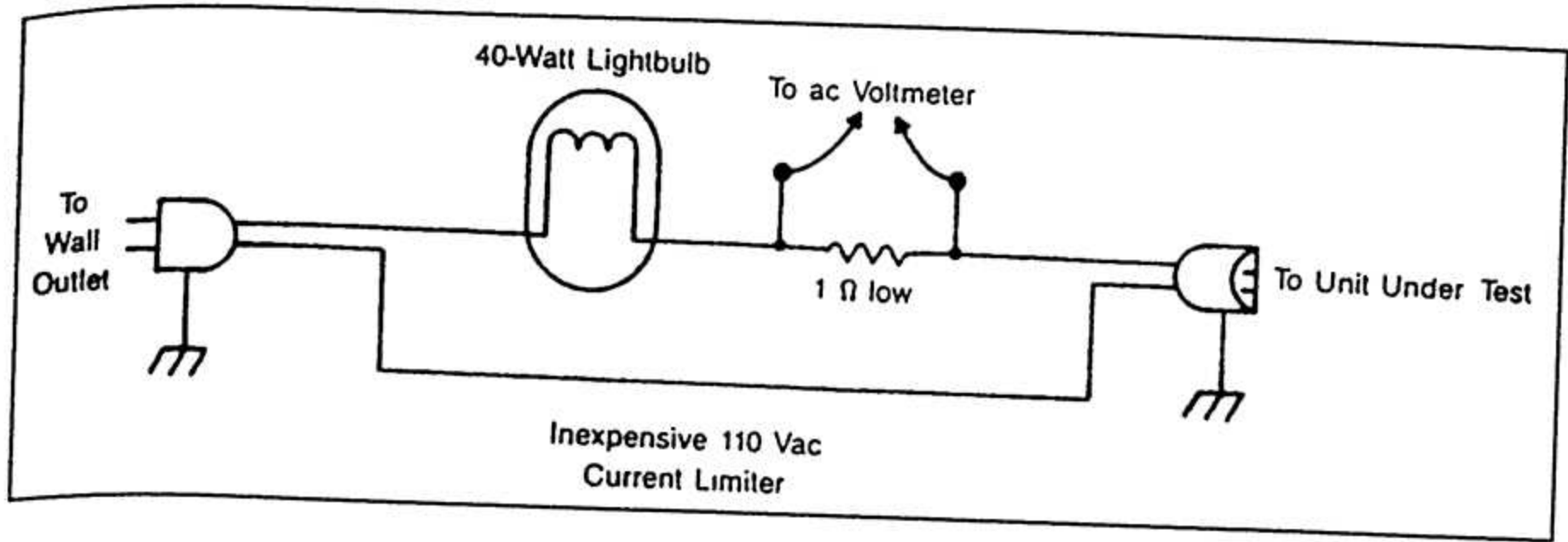
في المناطق الريفية، هناك إمكانية لحدوث تغيرات كبيرة في جهد الشبكة وهذا يختلف حسب ساعات النهار والوقت من السنة كذلك يعتمد على الطقس. إن الجهد المنخفض يجعل المستقبلات تعمل بشكل متقطع أو تتوقف عن العمل نهائياً، كذلك يمكن أن تفقد الذاكرة أو تعمل بطريقة غير عادية.

إذا لم تحدث حالة قصر في وحدة UUT، فإن المصباح بالكاد يتوهج لأن معظم المستقبلات تمرر تيار صغير. إلا أنه إذا حدث قصر داخلي في وحدة UUT، فإن المصباح سيتوهج بشدة ويزداد تيار أكبر بسبب مرور تيار أكبر.



شكل 3-24. مجموعة ملائمة. هذه المجموعة لربط أنماط مختلفة من مركبات الأقمار الفضائية وهي تتضمن ملانم دليل موجة. مأخذ تغذية. مقسم استطاعة من 2-8 منافذ، مسند 70MHz، مخمد خطوي 4GHz، مفتاح محوري، كتلة DC، كلاب لتثبيت LNB ومخمدان.

بدون المصباح الذي يمتص الزيادة في التيار فإن المنصهرة ستحترق. عند عمل المصباح، يكون الجهد الهابط في المستقبل منخفضاً جداً بسبب هبوط الجهد على المصباح المضاء. وهكذا، يمكن إجراء مقارنات للجهود لتحديد مكان القصر. بشكل عام، فإن انصهار الفاصمة سيكون سببه شيء ما (عطل أو قصر) في المحول أو في دائرة التقويم. في كل مرة يتم فيها اكتشاف العنصر المعطوب واستبداله يتم بعدها وصل UUT مرة ثانية مع محدد التيار لاستكمال عملية الإصلاح. إذا أضاء المصباح بشكل خافت، فإن القصر يكون قد جرى تصحيحه. يتم وصل وحدة UUT من جديد لإتمام عملية الفحص.



شكل 24-6. محدد تيار رخيص. يتألف هذا المحدد البسيط من مصباح 40 وات يربط على التسلسل مع خط التغذية إلى الوحدة تحت الاختبار. إذا حدثت حالة قصر. فإن المصباح سوف يمتص التيار. وفي الحالات العادية فإن اللمبة تضيء بالكاد مشيرة إلى أن الوحدة لا تمرر تياراً متزايداً. إذا وصل مقياس جهد على طرفي المقاومة 1 أوم فإن التيار الكلي المار عبر الوحدة يمكن قياسه.

المنظمات أن تمرر كل التيار اللازم لعمل المستقبل. وهكذا كلما كان فرق الجهد بين الدخل والخرج أكبر كلما أصبح المنظم أكثر حرارة. في الحقيقة، إن حرارة العلبة لمعظم المستقبلات ناتجة عن منظمات الجهد التي يهبط عليها جهد مقداره 10 فولت أو 12 فولت عوضاً عن 3 أو 4 فولت.

إن المقاييس DMM/DVM تستخدم أيضاً لقياس جهود الضبط الآلي للتردد AGC والضبط الآلي للربح AFC و جهوداً أخرى. هذه القابلية هي ميزة مقارنة بمقاييس الجهود التشابيهية (Voms أو Vtvms). كمثال، عندما يقرأ المقياس VOM جهداً يزيد قليلاً عن 9 فولت، فإن المقياس الرقمي سوف يعطي قيمة دقيقة للجهد تساوي 9.235 فولت.

رأسم الإشارة Oscilloscope

هناك اختلاف حول الجهاز الأكثر أهمية، هل هو رأسم الإشارة أم مقياس الجهد الرقمي DMM كأداة القياس الأهم في عملية اكتشاف الأعطال. في الواقع، كل منهما له استخداماته الخاصة إذ يقوم رأسم الإشارة بقياس الجهد مثل DMM لكنه يظهر الجهد كتتابع للزمن. لهذا، فإن موجة متناوبة تكون قيمتها 5 فولت في DMM، هي في الواقع حوالي 7 فولت من القمة إلى القمة. وسوف تظهر الموجة الكاملة على شاشة الإظهار.

برؤية شكل الموجة على الرأسم، يكون ممكناً رؤية مظاهها وترددتها. وكذلك يمكن رؤية أي ضياع، أو انزياح ترددي، أو إشارات ثانوية أو أنواع أخرى من الضجيج.

في الرواسم ذات سرعة المسح 35 ميغاهرتز وأكثر، يمكن ملاحظة شكل الإشارات المرئية. كمثال على ما يمكن أن يشاهد عند عرض الإشارة المرئية يمكن أن يوجد في أية مجلة تقنية حول المستقبلات. وتظهر عادة صورة للإشارة VITS وهي إشارة اختبار المجال الشاقولي. إن أحد مكونات

لتحديد فيما إذا كان المحل يواجه مشاكل انخفاض الجهد، فإن جهد الشبكة AC يجب أن يقاس عدة مرات خلال اليوم. إذا هبط الجهد حوالي 10% من جهد الشبكة الأسمي، فإنه يمكن استخدام Vaic أو محمول أوتوماتيكي. يسمح هذا العنصر بضبط الجهد يدوياً (عموماً من 0 فولت إلى 240 فولت)، بحيث يبقى جهد تغذية المستقبل يتراوح من 205 إلى 225 فولت متناوب عندما يكون جهد الشبكة 220 فولت.

يعمل المحول الآلي على تثبيت جهد الشبكة عندما تكون تغيرات الجهد 25 فولت مستمر زيادة أو نقصاناً وبالتالي يبقى جهد الخرج عند الجهد الأسمي.

يمكن وصل الوحدة UUT عندما يكون جهد التغذية مستقرًا. إن الخطورة الأولى يجب أن تكون بفحص المخطط الكهربائي من أجل نقاط الجهد الاختبارية. بدون المخطط الكهربائي، فإن المكان الأول الواجب فحصه هو خرج جسر التقويم.

معظم المستقبلات تستعمل مقوم موجة كاملة جسرية وفي بعض الأحيان يتم استخدام أربعة ديودات بدلاً عن شريحة جسرية. النتيجة هي نفسها. إن خرج المقوم الجسري المستمر يساوي 1.4 ضرب جهد الدخل المتناوب. وهكذا إذا كان خرج المحولة 14 فولت متناوب، فإن خرج المقوم الجسري يجب أن يكون حوالي 19.6 فولت مستمر. هذا الجهد الغير منظم يتم تنظيمه بعنصر يدعى بمنظم الجهد. يأخذ منظم الجهد خرج المقوم الجسري والذي يحتوي على بعض تموجات خط التغذية عند تردد 100 أو 120 هرتز ويعطي جهداً مستمراً نظيفاً مع قيمة تموج صفرية. هناك شرط واحد فقط يجب تحقيقه وهو أن يكون فرق الجهد بين الدخل والخرج يساوي على الأقل 3 فولت.

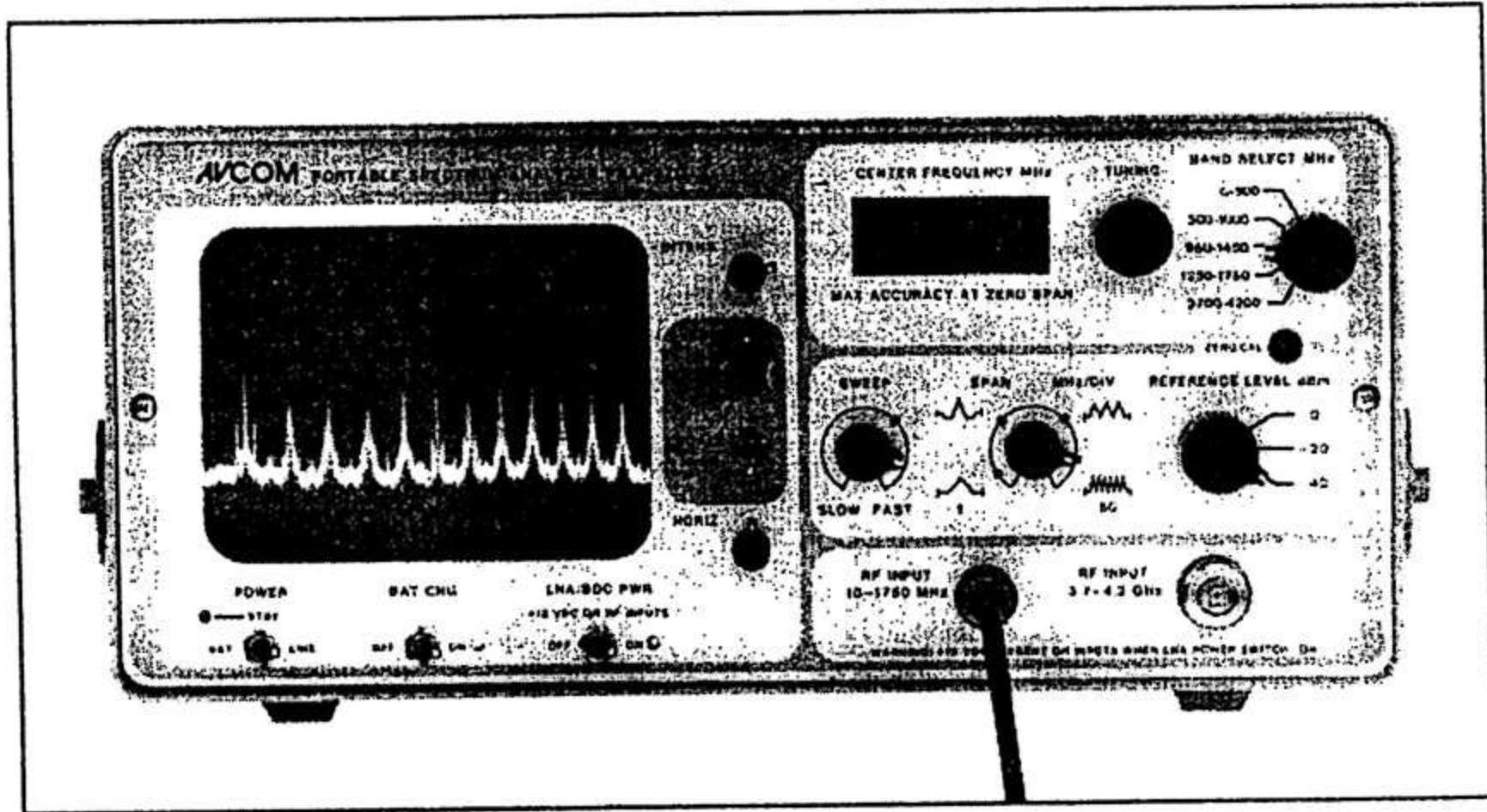
تستخدم منظمات الجهد لتنظيم الجهد المستمر في جميع مستقبلات الأقمار الفضائية تقريباً. هذه المنظمات رخيصة وفعالة وتستخدم عدداً قليلاً من العناصر. لسوء الحظ، فإن المطلوب هذه

كمثال: إذا تم وصل محلل الطيف إلى خرج الكتلة، تم ضبطه بحيث يكون التردد المتوسط IF في مركز الشاشة، فإن مطال أية إشارات تقع في المجال 30 ميغاهرتز زيادة أو نقصاناً سوف يكون ظاهراً. إذا ظهرت ومضات عريضة عند 10 ميغاهرتز زيادة أو نقصاناً فهي ستكون مؤشراً واضحاً على وجود التداخل الأرضي TI. إن كشف التداخل الأرضي هو أحد الاستخدامات الرئيسية لمحلل الطيف. يستخدم المحلل أيضاً لفحص مستويات الخرج للكتل LNCs, LNBS, LNAs، ولفحص خافضات التردد الكتلية وخافضات التردد. ويمكن بواسطة المحلل فحص الهزاز المحلي أيضاً هذه المكونات.

إشارة ال VITS يتألف من خمس رشقات متزايدة التردد. إن أعلى الرشقات (بالنسبة لبعضها البعض) تشير إلى الاستجابة الترددية للمستقبل.

محلل الطيف Spectrum Analyser

يشبه محلل الطيف راسم الإشارة من ناحية وجود شاشة إظهار لشكل الموجة. و الاختلاف بينهما هو أن محلل الطيف يظهر الجهد بدلالة التردد، بينما يظهر راسم الإشارة الجهد بدلالة الزمن (انظر الشكل 7-24). لهذا، فإنه يمكن مشاهدة الطيف الكلي للترددات على شاشة المحلل.



الشكل 7-24 يبين محلل طيف Avcom PSA-37D. هذا المحلل يقبل إشارات دخل من مرتبة 10 إلى 1750 ميغاهرتز ومن 3.7 إلى 4.2 جيجاهرتز في خمس حزم ترددية. وهو مزود بشاشة رقمية وبوحدة تغذية للكتل LNAs و LNBS مدمجة مع الجهاز.

إن شكل الإشارة التي ترسم على شاشة محلل الطيف تعطي فكرة عن نوع الإرسال، فالإشارات التلفزيونية الاعتيادية ذات الشكل التشابهي لها خصائص معينة، و الإشارات الرقمية التي تتضمن إشارات مرئية مضغوطة لها خصائص معينة أيضاً، و شكل آخر. (شكل 8-24).

يعتبر محلل الطيف من أفضل الأجهزة للفصل بين نوعين متعامدين من الاستقطاب، و بين الشكل 9-24 حوامل متعددة عالية الشدة، كما يبين حوامل أضعف في يسار الشاشة، وقد تجاوزت قليلاً عتبة الضجيج، و أثناء ضبط وضعية استقطاب المغذي، يمكن للعامل الفني التأكد من صحة عملية الضبط و ذلك بإلغاء كل إشارة مستقطبة دائرياً و غير مرغوب بها.

إن محلل الطيف هو الجهاز الوحيد الأكثر قدرة على تقديم العون لمحتري تركيب معدات الأقمار الصناعية. إنه مستقبل خاص يسمح باستمرار مجال ترددي معين و يظهر الخرج على شكل مطال إشارة مرئية بدلالة التردد. كما إنه يُعطي منظر بانورامي لمطالات و ترددات جميع الإشارات المتواجدة في الحزمة الترددية المقاسة.

يظهر محلل الطيف المحمول مطال الإشارة بقيم تصاعدية من الأسفل إلى الأعلى و يسمح التردد من اليسار إلى اليمين. بينما يقوم العامل الفني بتحريك قرص الهوائي حسب قوس التابع الصناعي، يستطيع التقاط أعلى قيمة من أجل كل إشارة و من ثم يمكن ضبط الدليل marker على التردد المركزي و قراءته رقمياً. يستطيع الفني أيضاً ضبط حزمة التمير لمحلل الطيف بحيث تظهر جميع الترددات لإشارات التابع الصناعي أو تضيق الحزمة لإظهار إشارة واحدة.

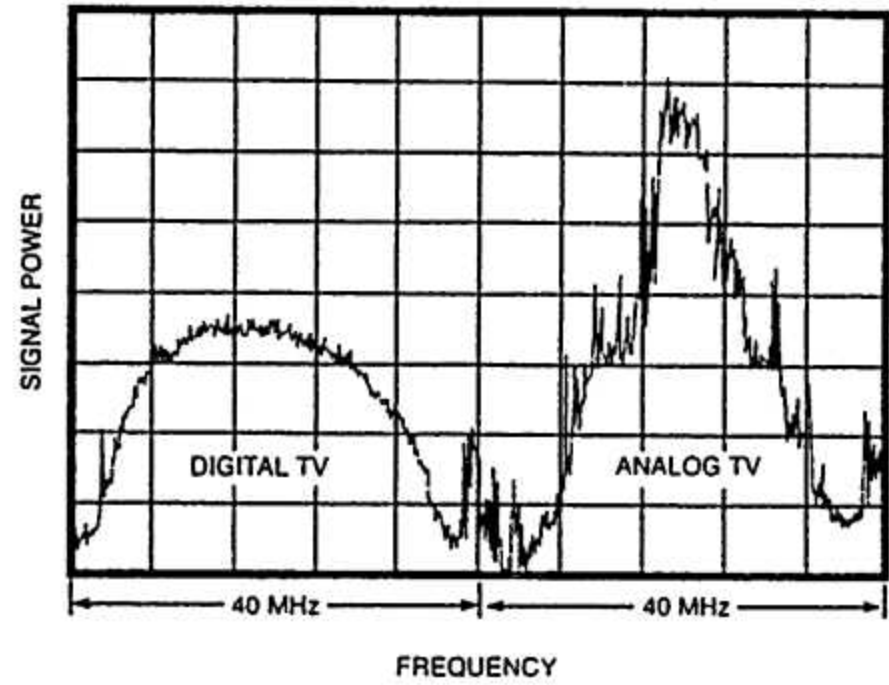
تدرجات السطح ووضع قمع التغذية. إن لجميع الهوائيات فصوص ثانوية تقوم بتكبير الإشارات على جانبي حزمة الإشعاع الرئيسية و الواقعة على بعد عدة درجات منها. إن مستوى الإشارة للفصوص الجانبية يجب أن تكون أقل بمعدل 15- إلى 18dB- من الحزمة الرئيسية و ذلك لتجنب حدوث تداخل الألفية. و يكشف محلل الطيف عن مقدار الانخفاض في مستوى الفصوص الثانوية، إضافة إلى بعدها عن حزمة الإشعاع الرئيسية.

يمكن أن يستخدم محلل الطيف أيضاً لتحديد الموقع في المستقبل الذي تتوضع فيه إشارة مرئية غير مرشحة، ويستفاد من هذه الإشارة في كواشف ترميز الستيريو وبعض كواشف التعمية باستخدام محلل موضوع على المجال من 0 إلى 10 ميغاهرتز، فإن الحوامل الفرعية المرئية والصوتية يمكن أن تظهر ويمكن إيجاد نقطة مناسبة توقف عمل الدارة.

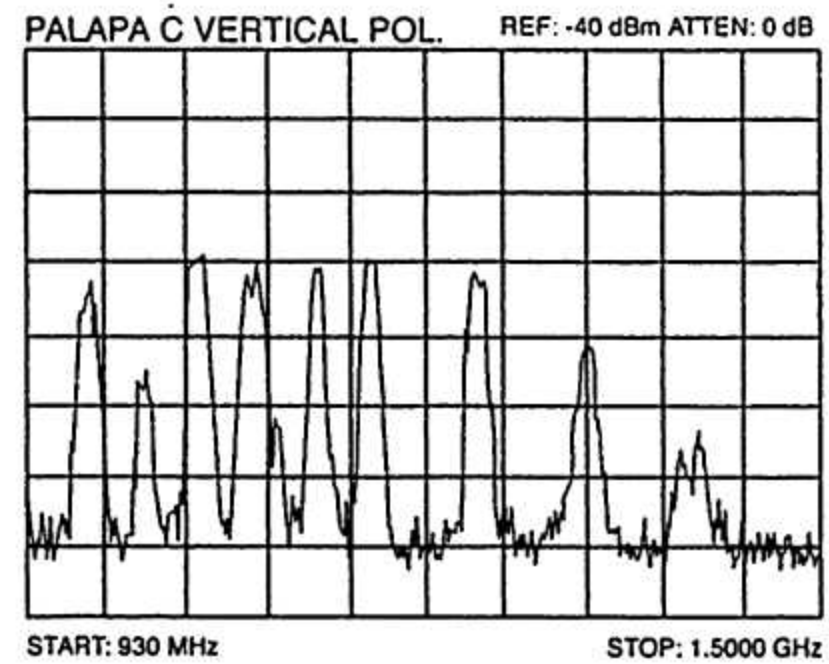
عند شراء محلل طيف، من المهم التأكد من قدرته على إظهار كل حزم الطيف الضرورية.

إن الحزم الأكثر أهمية هي:

- 0 إلى 10 ميغاهرتز - لرؤية الحوامل الفرعية الصوتية والمرئية ضمن الحزمة الأساسية لإشارة محطة الإرسال.
- 40 إلى 600 ميغاهرتز - لرؤية إشارات التردد المتوسط IF من وحدة تحويل التردد الأحادي أو خافض كتلة الترددات. وكذلك لضبط بعض معدلات RF في نظام الإرسال NTSC.
- من 950 إلى 1750 ميغاهرتز - لرؤية الخرج من كتل خفض التردد للحزمة C والحزمة Ku. وأيضاً LNBS.
- 3.7 إلى 4.2 جيجاهرتز - لرؤية خرج Lnas للحزمة C-



شكل 8-24 مقارنة الطيف لإشارات تلفزيونية تمثيلية و رقمية.



شكل 9-24 طيف عريض المجال لمجيب في حزمة C ذو استقطاب شاقولي على التابع الصناعي palapac 2

توجد ميزة إضافية لمحلل الطيف، إنه يسمح بقياس الفصوص الثانوية لقرص الهوائي، وفي ذلك دلالة على

أجهزة التلفاز ذات التوليف المركب Synthesized Tuned TV

يبرز دور استخدام تلفزيون الضبط المركب إذ نضعه على القنال 4 مع وقف عمل جميع دارات التصحيح التلقائي، التحكم الآلي بالتردد أو دارات التصحيح اللوني. إذا لم يكن المعدل قد تم توليفه بصورة صحيحة فإن شكل كهيكلي سمك الرنجة، أو ضعف اللون أو اختفاؤه تماماً، وأيضاً تمزق نقطي وضعف صوتي هي بعض مظاهر المعدل المضبوط بشكل خاطئ.

إن تلفزيون الضبط المركب ليس له تحكم ضبط دقيق. ومثل هذا التلفزيون مثالي لاختبار وضبط معدلات RF الرخيصة من أجل الأداء المرئي والأداء الصوتي المناسب.

في معظم الحالات يتم ضبط المعدلات أثناء التصنيع على القنال 3 في أمريكا الشمالية وعلى القنال E36 في مستقبلات DBS الأوروبية. إذا تم إرسال القنال المحلية 3، فإن المعدل يجب أن يُحوّل إلى أحد القنالين 2 أو 4. ولكن إزاحة التردد في معظم المعدلات رخيصة الثمن ليست دقيقة. وهنا

الإصلاح و الخدمة - منظور أوروبي

التلفزيونات إلى الستريوهات. إن طاولة اختبار ضيقة المساحة ومزودة بأقل قدر من التجهيزات هي المتوفرة غالباً. إلا أن بعض أجهزة الاختبار تكون رئيسية.

نظام الاختبار للأقمار الفضائية

من المهم توفر نظام اختبار تلفزيوني للأقمار الفضائية في متناول اليد. من أجل أعمال تصليح ASTRA، هذا النظام مؤلف من مستقبل بسيط، LNB وقرص هوائي. يتم تركيبه بحيث يكون من السهولة تبديل الكتل LNBs عند الهوائي. ينبغي توفر نموذجين من LNB هما Marconi الذي يستخدم مفتاح استقطاب بشائني PIN ونموذج Maspro الذي يستخدم مستقطب فيريتي.

مقياس شدة الإشارة الرقمي

Digital Signal Strength Meter

في حين يعتبر محلل الطيف جزءاً ممتازاً من أجهزة الاختبار والتي يرغب أي تقني تلفزيوني للأقمار الفضائية بامتلاكه، فإنه يوجد خيار آخر اقتصادي أكثر هو مقياس شدة الإشارة الرقمي مثل SAMM الذي يستخدم لقياس خرج التردد المتوسط IF لكنتة LNB. عند استخدام أداة ذات خرج سمعي، فإنه من المهم عدم تفعيل الدارة السمعية وإلا فإن الضجيج سيصبح مزعجاً.

المقياس المتعدد الأغراض Multimeter

إن أغلب الجهود المعينة على مخططات الدارة الإلكترونية يمكن قياسها بهذا المقياس. ويمكن استخدام مقياس متعدد المهام تشابهي إذا كان ضرورياً. هذا الأخير يعتبر جزءاً رئيسياً من عدة الاختبار عند إصلاح دارات AFC. بينما يشير المقياس الرقمي إلى معدل الجهود اللحظية، فإن المقياس التشابهي يظهر التغيرات الترددية المنخفضة جداً لحظة حدوثها.

إن الأساليب الأمريكية والأوروبية لخدمة أجهزة تلفزيون الأقمار الفضائية تختلف في بعض النواحي. في أمريكا الشمالية، تجرى الإصلاحات في مكان تصليح مختص بذلك. في أوروبا، يشبه الموقع مكان تصليح تلفزيونات محلي.

إن خدمة الأجهزة التلفزيونية للأقمار الفضائية تقسم إلى ثلاث مراحل:

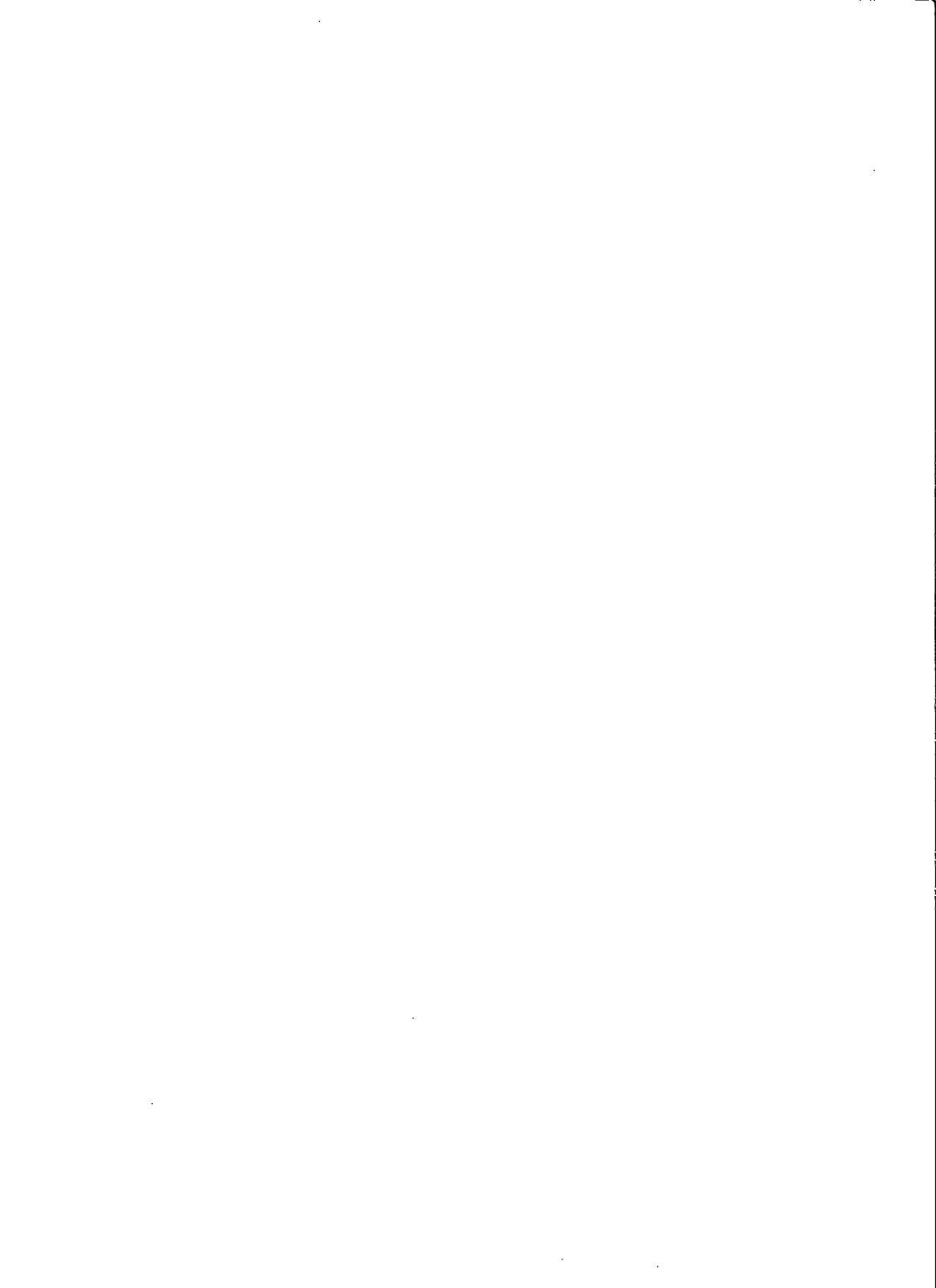
المرحلة الأولى هي فحص الموقع وهذه المرحلة تغطي الأخطاء في الموقع. إن تشخيص وإصلاح مشاكل الموقع تأخذ عادةً بضع دقائق.

المرحلة الثانية هي الإصلاح على طاولة الاختبار وفيها تؤخذ المكونات من موقع الزبون إلى محل الخدمة. إن الأعطال الأكثر شيوعاً والتي تنتمي لهذه المرحلة هي: فشل ملاءمة المستقطب ومشاكل عامة تتعلق بمنابع التغذية. يستطيع تقني متمرس عادةً إصلاح مثل هذه الأعطال في أقل من ربع ساعة. هذا النوع من الخدمة يشكل لب العمل في محل الإصلاح.

المرحلة الثالثة هي الإصلاح التخصصي. عندما يحدث عطل معقد في المستقبل ويكون إصلاحه بنجاح غير اقتصادي من قبل التقني، فإنه يتم استبدال المكون أو إرساله للإصلاح في مركز مختص. تدار هذه المراكز عادةً من قبل فريق عمل تابع للمصنعين. و في حال وجود كفاءة، فإنه من الأفضل استبدال الجزء المتعطل وإعادةه إلى الموزع أو المصنع.

طاولة الاختبار The Test Bench

طاولة الاختبار المستخدمة في الإصلاح تكون عادةً واحدة ومشابهة لتلك المستخدمة في إصلاح أي شيء من





الكشف عن الأعطال

لإعادة نصب النظام حيث أن طبيعة الأجهزة التي تتعامل مع الأقمار الفضائية تتطلب أن يتم نصبها من قبل حرفيين.

معظم الزبائن هم من الذين يرغبون بالحصول على مساعدة أو هم قادرين على نصب أجهزة استقبال الأقمار الفضائية بمفردهم. هؤلاء الذين يحاولون ذلك بمفردهم غالباً ما ينتهون إلى طلب المساعدة أثناء عملية التركيب. وبما أن أماكن نصب الأجهزة هي على بعد يصل أحياناً إلى 100 كم من ورش الإصلاح فإن الزيارات تكون غالباً مضيعة للوقت.

إن بعض الأعطال التي تحدث في المستقبلات التلفزيونية التي تتعامل مع الأقمار الفضائية يمكن تشخيصها من خلال مكالمة هاتفية مع الزبون. فمثلاً، في العديد من مستقبلات الأقمار الفضائية يوجد مفاتيح وصل/قطع متوضعة على اللوحة الخلفية والتي يمكن أن تكون مصدر العطل. عموماً، فإن معظم حالات الكشف عن الأعطال تتطلب زيارة منزلية. ذلك أن القليل من الزبائن قادرين على تحديد العطل وفك القطعة المعطوبة وجلبها إلى ورشة الإصلاح. وحتى إذا تمكن الزبون من تحديد العطل فإن الأمر غالباً ما ينتهي بزيارة ميدانية

اختبار العناصر الميكروية

قمع التغذية، أو عطل في منظم الجهد في المستقبل أو تلف في عنصر ميكروي. أما إذا كان التيار أقل بـ (20-25) ميلي أمبير من القيمة الأولية المقروءة عند التركيب، فإن الفرصة عندئذ تكون كبيرة بأن تكون مرحلة واحدة من الـ LNA لا تعمل على الإطلاق. هذا أيضاً ينطبق على الكتل LNB و LNC، كونهما يملكان مضخم منخفض الضجيج LNA كعنصر مكمل.

في الكتل LNB و LNC وحين يكون التيار أخفض بكثير من 25 إلى 20 ميلي أمبير فإن مضخم التردد المتوسط أو الـ VTO أو LO أو حتى أكثر من مرحلة واحدة قد تكون السبب في العطل.

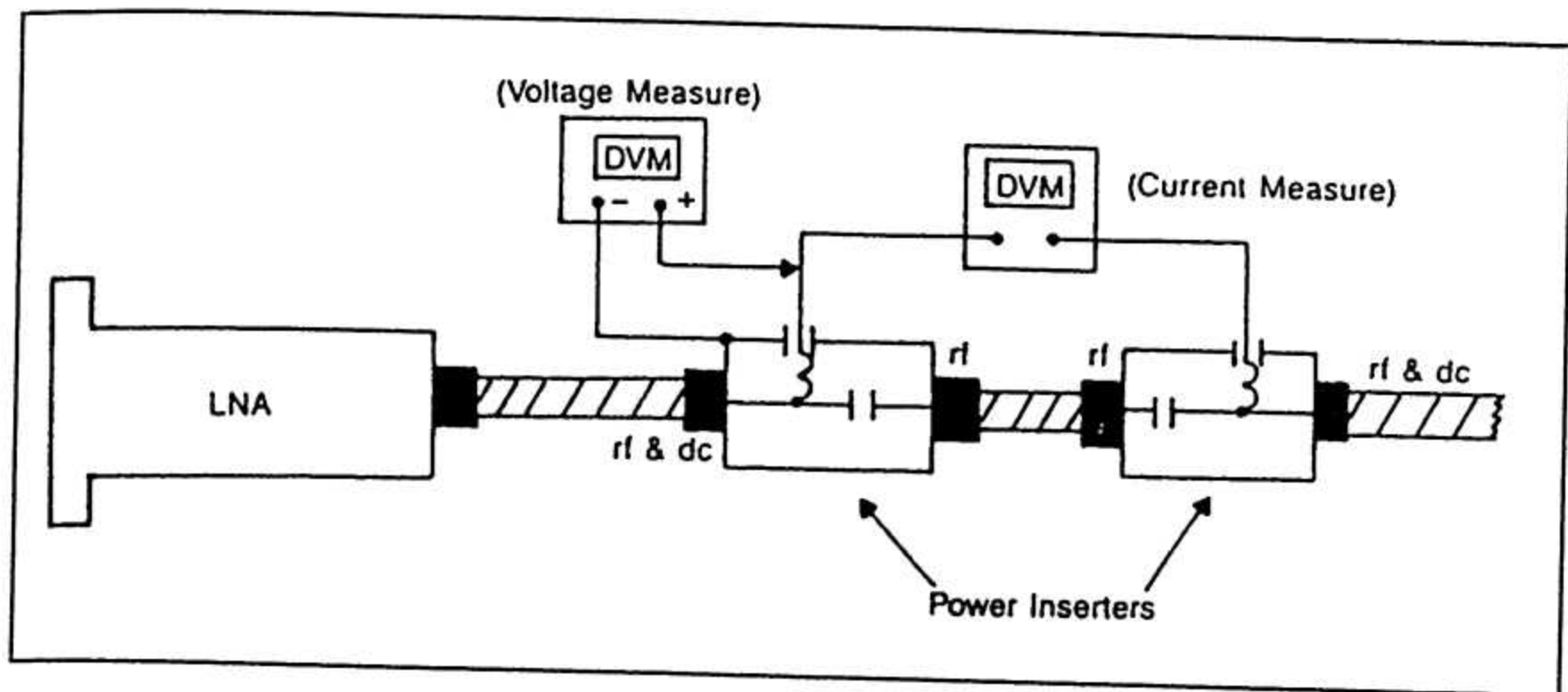
إذا كانت الوحدة تسحب ذات التيار المقاس عند التركيب، فإنه قد لا يزال هناك عطل في الوصلات يحجز الإشارة ولكن لا يؤثر على سحب التيار. إذ أن قراءة التيار تبين فقط بأن انجياز الدارة صحيح وظيفياً.

العنصر الثاني الذي يجب أن يختبر هو وحدة التغذية. ومن أجل مخفضات التردد و LNC، فإن جهود التلحين ينبغي أن تقاس. هذه الجهود يجب أن تقرأ عند طرف نهاية كبل الهوائي. ويمكن استخدام DVM (مقياس فولت رقمي) لقياس الجهد والتيار أثناء تشغيل النظام كما هو مبين في الشكل (1-25).

أثناء التركيب (النصب) فإنه من الحكمة قياس وتسجيل مقدار سحب التيار الأولي للكتلة LNB والاحتفاظ بها كقيمة مرجعية للمستقبل في حال حدوث خلل في النظام. وعلى الرغم من أن هذا الإجراء ليس ضرورياً في العادة وذلك لأن كل كتلة تعمل بشكل أولي ضمن نسبة 10% من المواصفات المحددة بالنشرة المرفقة، فإن الأعطال غالباً ما يمكن أن تشخص بشكل مبكر عن طريق قياس سحب التيار لكتلة LNB. وإن مقارنة القيمة الأولية المأخوذة عند التركيب مع القيمة المقاسة أثناء الخدمة تعكس مدى سلامة القطع الإلكترونية.

إن تلف أي عنصر في الـ LNA أو LNB أو LNC يمكن أن ينتج عنه انخفاض في قيمة الربح أو وجود شرارات زائدة أو مستويات إشارة غير مستقرة أو غياب كامل لأي إشارة. ولكن ذات المشاكل يمكن أن تظهر نتيجة ناقلة عاطل أو مستقبل عاطل.

إن الطريقة السريعة للتأكد من أن العطل من المضخم هو اختبار سحب التيار وجهود التغذية. فإذا كان سحب التيار صفراً، فإن إحدى الكتل LNA أو LNB أو LNC تكون مفصولة. والسبب في هذا يمكن أن يكون فصل في سلك تغذية الطاقة، أو عطل في



شكل 1-25 فحص حقل مكبر ضجيج منخفض. يمكن قياس التيار والجهد لكتلة LNB باستخدام مغذيين للطاقة مربوطين بشكل متعاكس

يمكن تصنيع فاحص طاقة بتركيب وصلتين من نوع F على صندوق معدني صغير مع وصلات من نوع Banana من أجل DVMs، ويلحم ملف تحريض بقيمة $100\mu\text{H}$ بين كل وصلة F وصلة Banana و يلحم مكثف $0,01\mu\text{F}$ بين الوصلتين F.

إن مغذيات الطاقة Power Inserters تربط بالكتل LNAs و LNCs عن طريق وصلات N، وتثبت إلى الكتلة LNB ومخفضات التردد عن طريق وصلات F.

الاستبدال

يجب أن يتألف نظام اختبار الحزمة C من كتلة LNA ذات حرارة ضجيج 60°K ومخفض كتلة من الترددات ومستقبل.

والسؤال لماذا LNA 60°K ؟

الغرض من إجراء الصيانة ليس الكشف عن العطل وإصلاح النظام فحسب، وإنما أيضاً ضبط النظام من أجل تحقيق الأداء الأمثل، وباستخدام كتلة LNA ذات ضجيج 60°K ، تظهر النتائج السلبية المترتبة على ضعف التركيز أو تراجع أداء المغذي بصورة أوضح من كتلة LNA ذات حرارة ضجيج أخفض (من 30°K إلى 40°K).

عند الكشف عن عطل في نظام يعمل بالحزمة Ku كتلة LNB المستخدمة للاختبار يجب أن تكون ذات رقم ضجيج بحدود $1,8\text{dB}$ تقريباً.

إن أسهل طريقة لكشف العطل هو الاستبدال. إنه من الحكمة أن تجمع وتشتري جميع العناصر التي تستخدم في هذا المجال ومن ثم تقوم باستبدال العناصر واحداً تلو الآخر. هذه الاستراتيجية عادةً تحل المشكلة إذا كان السبب هو عنصر تالف وليس عدم توجيهه جيد للهوائي. طبعاً هذه الطريقة تتطلب مجموعة احتياطية من العناصر التي لا يمكن أن تباع مستقبلاً كعناصر جديدة، حيث أن هذه العناصر قد تتعرض للعطب أثناء الاستبدال. وبالرغم من كل هذا، فإن هذه الطريقة تبقى الأسهل لكنها قد تكون الأغلى.

الطريقة الأسهل والأقل كلفة هي في امتلاك نظام اختبار ومجموعة كاملة من التجهيزات الإلكترونية التي يمكن أن تستخدم لاختبار أي نموذج من نماذج المستقبلات أو IRD أو LNB أو منخفض تردد أو LNA.

كشف أعطال دارات المعالج الصغري

المعالجات الجديدة تقريباً تتم تغذيتها فقط بالجهد +5 فولت. جهد التغذية أيضاً يجب أن يفحص باستخدام راسم الإشارة، إذ أنه يجب أن لا يحتوي على توج معتبر بالجهد. فإذا كان هناك توج، فإن مكثف ترشيح وحدة التغذية يجب أن يفحص، وإذا دعت الضرورة يُغير. أيضاً يجب البحث

هناك خمسة فحوصات أساسية للكشف عن أي عطل في المعالج الصغري، وبغض النظر عن نوع ذلك المعالج.

أولاً يجب قياس جهد وحدة التغذية. بعض المعالجات تستخدم عدة جهود، فالمعالجات Z80, 8080 و 8085 تستخدم الجهود +5، +12 و -5 فولت. لحسن الحظ فإن جميع

عمل المخدم وأعرض أخرى غريبة. إن وجود خلل في خط المعنومات يمكن أن يكشف في بعض الأحيان بمراقبة خرج كل خط معطيات وعنوان حتى تتغير حالته المنطقية من 5 إلى 0 أو بالعكس.

أثناء خطوات تبديل المستقبل (مثل تغيير الفنال، تغيير القمر الاصطناعي، تغيير نمط الصوت... الخ) تكون الدارة المتكاملة للنقص والإظهار مفيدة جداً في إجراء هذا الاختبار.

أعطال النظام الرقمي

إذا توقف جهاز IRD الرقمي عن استقبال الصورة، ينبغي عنى الفني تحديد السبب باستخدام مقياس شدة إشارة، ويمكن أن يكون IRD مجهزاً بمقياس يعطي قراءة على شاشة رقمية، ومن المفيد تسجيل مستوى الإشارة عند التركيب بحيث يمكن للفني مقارنتها في حال حدوث خلل ما.

بالإضافة لمستوى الإشارة، تتعرف بعض العلب الرقمية على البرنامج الرقمي الأم source، كما تعضى إشارة سمعية في زاوية شاشة الإظهار لقياس المستوى. و ترددات حدة الصوت مع قوة الإشارة. وهذه فائدة كبيرة عندما يتعد قرص اهوائي عن مكانه بفعل الرياح. و يقوم الفني برفع صوت جهاز التلفزيون، و من ثم تجري عملية ضبط ناعمة على موقع اهوائي، بينما يصغي لنغمة الإشارة السمعية للدلالة على وجود الصوت أو غيابه.

حالاً وبعد انتهاء التركيب، ينصح بوضع إشارة على حامل اهوائي لتعيين الوضع الصحيح للارتفاع (Elevation) و زاوية الانحراف الصحيحة (Azimuth) و بهذه الطريقة يمكن معرفة فيما إذا تغير موقع اهوائي في وقت لاحق. إذا لم يوجد في جهاز IRD الرقمي مقياس إشارة كجزء منه، ينبغي على الفني وصل أداة قياس خارجية إلى النظام، و يوجد مقياس إشارة فضائية صغير و خفيف الوزن و غير غالي الثمن ينصح باقتنائه ضمن عدة التركيب، و يمكن وصل هذا المقياس إلى خط النقل المحوري الذي يربط كتلة LNB أو LNF و جهاز IRD: حيث يتم تغذية مقياس الإشارة بالجهد المستمر الذي يرسله IRD عبر الكابل المحوري إلى كتلة LNB، و بذلت لا حاجة لوجود بطارية لتغذية المقياس، ولكن النقطة السلبية هي أنه يتم قياس جميع الإشارات القادمة من التابع الصناعي دفعة واحدة، و بذلت لا يمكن الاستفادة من المقياس في ضبط الاستقطاب. و السلبية الأخرى للمقياس رخيصة الثمن أنها لا تؤمن قراءة دقيقة و معيارية، لذا يمكن الحصول على قيمة نسبية فقط لمستوى الإشارة.

فيما إذا كان هناك ضجيج بتردد عالي على خط التغذية الرئيسي لوحدة التغذية. هذا الأمر قد يكون سببه تسريب في مكثف أو نقطة لحام باردة على أحد أرجل المكثف أو تمرير غير كاف لمكثف في التصميم الأصلي للدارة.

ينبغي التأكد من نقطة الأرضي أو نقاط الأرضي على دارة المعالج باستخدام مجس راسم إشارة. يجب أن لا يكون هناك جهد أو ضجيج على هذه النقاط، وفي حال وجوده فإن أصل المشكلة قد يكون فقدان خط أرضي أو اقتلاع خط نحاس من الدارة.

الفحص الثاني هو التأكد من عمل نبضات الساعة. إذ ينبغي التأكد من أن تردد نبضات الساعة صحيح وأن المطال كافٍ، والإشارة نظيفة أي أنها لا تحتوي على توافقيات أخرى. هذا الأمر يمكن أن ينجز باستخدام عداد تردد أو راسم إشارة. عموماً يجب أن يكون تردد الساعة من 2 إلى 6 ميغاهرتز وأن يكون مضبوطاً بواسطة كريستال. فإذا لم يكشف الفحص السابق عن أي مشكلة، فإن جهد التغذية للمجموعة التكاملية ودارة نبضة الساعة يعملان بشكل جيد.

الخطوة التالية هي المحاولة بإعادة إقلاع المعالج (تصغير Reset). هذا الأمر يمكن على الأغلب أن يتم ببساطة عن طريق خنق فيش المستقبل من الحائط أو في بعض الأحيان يكون هناك مجال لتصغير المعالج عن طريق وصل نقطة مهيئة لذلك إلى الأرض. إذا ما كانت بعض الوظائف فقط تعمل بشكل سليم عندئذ يفترض بأن يكون واحد أو أكثر من خطوط العناوين مسك بقية 5 فولت أو 0 فولت. والسبب إما أن يكون خلل داخلي في المعالج أو خلل خارجي في إحدى الدارات المتكاملة المعدة للربط (Interface IC).

أما إذا كانت المشكلة متقطعة، أي تظهر وتختفي، فإن واحداً أو أكثر من خطوط المعنومات يمكن أن لا يصل إلى الحالة المنطقية 1 أو 0 بشكل تام. إذ يوجد منطقة غير معرفة (من 0.4 إلى 2.4) والتي ضمنها لا يستطيع المعالج تحديد الحالة المنطقية (1 أو 0). في بعض الأحيان، مثل هذه الجهود تكتشف عنى أنها موافقة للحالة المنطقية 1، وأحياناً أخرى موافقة للحالة المنطقية 0. ويمكن استخدام فاحص منطقي Logic Probe أو راسم إشارة لتشخيص مثل هذه المشكلة.

إن اكتشاف خلل في خط المعنومات هو أمر نادر الحدوث، ومع ذلك فإن وجود شرارات في خط التغذية أو قصر الجهد +36 فولت مع المحرك يمكن أن يكون هو السبب. والأعراض التي تنجم عن مسك خط المعنومات لحالة منطقية ما هي ظهور أرقام غير صحيحة على لوحة إظهار رقم القناة، إضاءة وإطفاء لأحد ديودات الإظهار، أو اختيار غير صحيح للحالة السمعية أو عدم تكرارية في

مسائل الاستقبال المتقطع

يرجع الاستقبال المتقطع في التلفزيون الرقمي إلى عدة أسباب. مثل انحراف قرص الهوائي عن موقعه بسبب الرياح. فقدان التثبيت تقمع التغذية. أو ضعف التماسك عند نقطة وصل الخط نخوري بسبب التصدرة أو الرطوبة. إن الخطوة الأولى الصحيحة بعد غياب الإشارة هي إجراء فحص بصري لكامل النظام. والتأكد من وجود براغي التثبيت للهوائي و المغذي. إضافة لفحص جميع الموصلات. ينبغي أيضاً ملاحظة العلامات الفارقة عن حامل الهوائي لضمان عدم انزياح القرص عن موقعه الأصلي.

إن الأمطار و الضباب، و حتى الغيوم المحملة بالرطوبة يمكن أن تخفف من شدة الإشارات في الحزمة Ku، فخلال عملية التركيب. قد تكون محاولة ضبط قرص الهوائي و المغذي (الإبرة) بعد ظهور صورة نظيفة على الشاشة من الأخطاء الجسيمة، مع ذلك يمكن أن تختفي هذه الصورة الرقمية التي تم إظهارها في الجو الصحو مع هطول زخات من المطر.

إن فقدان الإشارة أثناء المطر يظهر بأحد شكلين. إما أن يظهر إطار ثابت يمثل آخر إطار فيديو جرى تخزينه في دارة buffer نكاشف التعديل في جهاز IRD. أو تظهر رسالة تدل على عدم وجود إشارة في أعلى الشاشة "no signal"، و إذا لوحظ انقطاع الاستقبال الجيد و المتكرر أثناء المطر الخفيف، فذلك دلالة أكيدة على أن النظام لم يتم معايرته ليحقق أفضل أداء، و ينبغي عنى العامل الفني أن يستخدم جهازاً لضبط الإشارة بحيث يكون استقطاب الهوائي و المغذي في الوضع الأمثل للحصول على أفضل إشارة و معالجة التأثيرات المحيطية السلبية.

إذا أشار مقياس قوة الإشارة إلى قراءة عالية و بقي النظام لا يستقبل إشارة فيديو فينبغي التأكد من عدم تغيير الوضع الأساسي لجهاز IRD من قبل شخص ما، إن معظم هذه الأجهزة تتميز بوجود إمكانية تحكم للأهل و الكبار مع كلمة سر "password" لمنع الوصول إلى التحكم بالنظام و بعض الأقفال التلفزيونية التي يشار إليها بخارج الحدود "off limits"، و ينصح باستخدام كلمة السر للجهاز IRD لحماية الوحدات الداخلية ذات التقنيات العالية من تغيير الوضع الصحيح، إضافة وضع حد نعقبة الفضولية للأضواء.

إن المعاملات الأساسية لنظام أي جهاز IRD رقمي هي التردد المركزي لنمجي و الاستقطاب. إضافة إلى معدل الرموز و تصحيح الأخطاء المباشر (FEC) و ذلك من أجل مجموعة bouquet من الأقفال الرقمية التي اشترك بها الزبون. وهذه المعاملات تظهر عادة على الشاشة تحت تسمية إعدادات "installation" أو "IRDset up" و يتطلب عمل جهاز IRD معرفة التردد الوسطي لكثافة

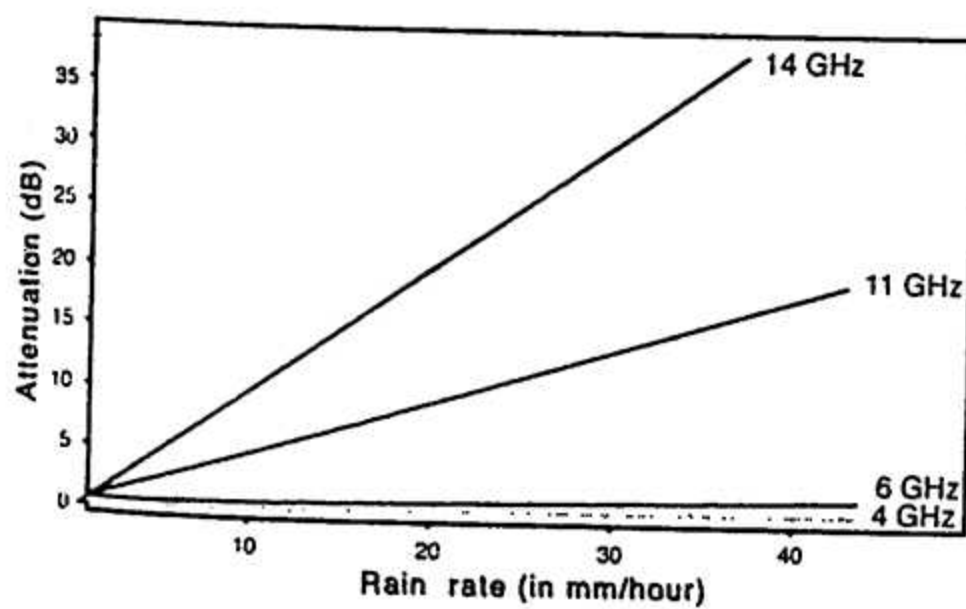
LNB (من 950 إلى 2050 ميغاهرتز) أو تردد انزياح الخبي لكثافة LNB إضافة إلى التردد الفعلي لتقمر الاصطناعي (مثلاً : تردد انزياح الخبي 5.150 جيغاهرتز ناقص تردد القمر الاصطناعي 4.000 جيغاهرتز ينتج عند التردد الوسطي 1.150 IF ميغاهرتز).

إن معدل الرموز و FEC تتغير عادة من مجموعة أقفال رقمية إلى مجموعة تليها، فمثلاً على القمر الاصطناعي Astra، يتراوح معدل الرموز المستخدم من 22 إلى 27.5 ميغارمز/ثانية، و تستخدم معدلات رموز مختلفة في أنظمة توابع صناعية أخرى حول العالم.

يجب التأكد من أن معاملات الجهاز IRD لم يعثب بها أحد. و في بعض الأجهزة الرقمية IRDs يوجد خيار يسمح باستعادة الوضع الأساسي للمعاملات عند التصنيع لدى ملامسة أزرار التحكم، و في حال استقبال إشارة قوية و كانت المعاملات جميعها في الوضع الصحيح، فسوف يتحقق الجهاز IRD من قائمة المعطيات للإشارة و يظهر دليل البرنامج الإلكتروني (EPG) لمجموعة الأقفال الرقمية bouquet، و إن استمر النظام بعدم القدرة على استقبال الصورة، فيجب التأكد من أن بطاقة smart قد تم إدخالها من المنزلة slot الخاصة بوحدة الوصول conditional access و بأن الاشتراك لا زال ساري المفعول.

تأثير المطر على الإرسال في الحزمة Ku

هناك سلبية كبرى للوصلة الهابطة التي تعمل بتردد يزيد عن 10 جيغاهرتز حيث أن المطر و الثلج و حتى الغيوم التي تعبر ممثلة ببخار الماء يمكنها أن تخفف من شدة الإشارات الواردة و ذلك نظراً لقصر طول الموجة (شكل 2-25) فعند هذه الترددات، تكون أبعاد قطرات المطر المتساقطة قريبة من أجزاء طول الموجة لتردد العمل، لذلك يمكن هذه القطرات أن تمتص و تمنع استقطاب الأمواج الميكروية لدى عبورها الغلاف الجوي.



شكل 2-25 مستوى التخمد لإشارات فضائية في الحزمة C والحزمة Ku مقدراً بالديسيبل.

مما تتطلبه هذه الأنظمة حين تعمل في شروط جوية صافية. إن زيادة قطر هوائي يؤمن للنظام بضع ديسيبل هامة جداً للمحافظة على عمل النظام بصورة جيدة أثناء السقوط المعتدل للأمطار، غير أنه في الأنظمة الرقمية لتنتفزيون الفضائي، حيث لا يتجاوز قطر هوائي مترًا واحدًا، يجب تجنبه بنقص الاستقبال بنسبة محددة في العام.

ففي ماليزيا مثلاً، يؤكد المسؤولون عن شبكة الأقمار الفضائية تأمين الإشارة بنسبة % 99.7 من الوقت، وهذا يعني انقطاع الاستقبال بمعدل 26.28 ساعة سنوياً فقط (أي بنسبة % 0.3).

في الشرق الأوسط، نادراً ما تسبب الأمطار تضرراً في انقطاع الاستقبال، ولكن العواصف الرملية قد تسبب بعض المشاكل أحياناً.

إن الأنظمة الرقمية لتنتفزيون المباشر المنزلي مصممة ليكون فيها قرص هوائي أصغر مما يمكن، ويتراوح قطره من 60 إلى 75 سم و في بلدان مثل جنوب شرق آسيا وجزر الكاريبي، يتسبب سقوط الأمطار بغرورة إلى تخميد الإشارة الفضائية في الحزمة Ku إلى أكثر من 20 ديسيبل، وهذا يعني انخفاض كبير في جودة الإشارة وحتى اختفاؤها تماماً، إن فترة الخفوت هذه قصيرة عادة و تحدث بعد الظهر أو في ساعات المساء الأولى أي قبل موعد المشاهدة الواسعة، و حسب رأي معظم المشاهدين لتنتفزيون الفضائي في الحزمة Ku، فإن انقطاع الاستقبال بسبب الأمطار لا يتعدى بضع ساعات على مدار السنة، وهذا لا يختلف كثيراً عن أسباب أخرى مثل انقطاع التيار الكهربائي أو تلف أو التداخل الهوائي لتنتفزيون المشترك.

نستعده في استقبال من تأثير الأمطار، يدجأ المصممون بالأنظمة التي تعمل في الحزمة Ku لاستخدام هوائي بقطر أكبر

دليل الكشف عن العطل

توفر المولد، وجه ال LNB إلى الشمس ونبحث عن أي ارتفاع في الضجيج الفيديوي. فإذا ما لوحظ أي تغير في الضجيج فإن هذا يعني أن القطع الإلكترونية تعمل بشكل سليم وشبكة تكمن في وضع الهوائي أو وضع المغذي أو بقرص هوائي ذاته.

فحص قاعدة الهوائي

أول الفحوصات التي يجب أن تجرى حالما يتم الكشف عن سلامة انقطع الإلكترونيات هو التأكد من أن الحامل منصوب بشكل عمودي، وأن الزوايا القطبية مضبوطة بشكل صحيح كذلك محور الهوائي مواز لسطح الأرض. جميع هذه الفحوصات لا تأخذ بالعين المجردة أكثر من خمس دقائق باستخدام العدة المناسبة والمخططات والمعرفة اللازمة. العدة اللازمة هي بوصلة ومقياس استوائية (زيبقنية) وخطوط بطول كافٍ ليمد على طول القرص. تنصب الهوائيات على حوامل معدنية. هذا الحامل يجب أن يكون عمودياً بشكل تام وذات يسمح لقرص الهوائي بأن يلاحق بشكل صحيح حزام Clarke، وتستخدم الزيبقنية لتأكد من عمودية حامل على كلاً عمودي. فإذا لم يكن كذلك فإن قرص الهوائي لن يكون قادر على ملاحقة جميع الأقمار الفضائية. أما إذا كان عمودياً في أحد المحاور غرب-شرق ولكنه قريب من العمود في اتجاه المحاور شمال-جنوب، فإن الأقمار الفضائية الواقعة في الأطراف سوف تلاحق بشكل دقيق، بينما الأقمار الواقعة في المركز سوف تكون منحرفة قليلاً عن محور الهوائي. هذه المشكلة يتم تجاوزها أثناء ضبط زاوية السمات وزاوية الارتفاع لقرص الهوائي.

ما تبقى من هذا الفصل هو دليل الكشف عن العطل الذي يغطي مختلف مكونات أنظمة الاستقبال الفضائية المألوفة. ونحن قبل أن نضيق البحث إلى عنصر واحد في النظام يجب التأكد فيما إذا كان قرص الهوائي موجه بشكل صحيح باتجاه القمر الفضائي. فإذا ما كان هوائي منحرف بمقدار صغير (3° - 4°) فإنه لن يكون ممكناً استقبال القمر الصناعي بشكل طبيعي. إن معرفة زاوية الأفق والارتفاع لكل قمر فضائي في المنطقة يمكن أن تكون مساعدة في توجيه القرص بشكل صحيح. إن تحريك الهوائي بشكل لطيف في اتجاهات مختلفة مع مراقبة صورة التنتفزيون أو قوة الإشارة يمكن أن تكون تقنية فعالة في التوجيه الدقيق لهوائي. طبعاً في حال إجراء هذه العملية لعدة مرات تصبح عملية توجيه الهوائي أمراً عفويًا. حالما يتم توجيه الهوائي بشكل صحيح، فإن عملية الكشف عن العطل تستخدم لتشخيص مشاكل أخرى.

الأعراض: ضجيج على جميع الأقنية، و على كلا الخرجين الفيديوي والسمعي.

الأسباب الممكنة: توجيه خاطئ لهوائي، عيب أو تلف لعنصر إلكتروني في كتنة LNB أو كتنة الناخب للمستقبل.

لتحديد فيس، إذا كان السبب هو توجيه قرص الهوائي، أولاً يجب التأكد من أن القطع الإلكترونية تعمل بشكل سليم. يتم ذلك عن طريق اقتناء مولد إشارة ميكروية.

وجه مولد الإشارة الميكروية نحو قرص الهوائي لمعرفة فيما إذا كان المستقبل يقوم بالكشف عن الإشارة. في حال عدم

أن المغذي غير متمركز، عدّل بالمغذي حتى يصبح التقصيب في مركز القرص وعمودياً على محاوره.

الطريقة الأخرى هي أن نقيس المسافة من حافة القرص إلى دليل الموجة الدائري للمغذي وذلك من أجل ثلاث نقاط من حافة القرص. فإذا كانت المسافات الثلاث متساوية، فعندئذ يكون المغذي متمركز بشكل صحيح. أما إذا كان هناك اختلاف بين المسافات فهذا دليل على وجود إزاحة وإنه بحاجة إلى ضبط حتى تصبح المسافات الثلاث متساوية.

لتحديد فيما إذا كان المغذي مواز لمحور الصحن، قم بوضع القاعدة بحيث يكون الصحن موجهاً نحو الجنوب. ضع مقياس الاستوائية خلف فتحة دليل الموجة الدائري. يجب أن تكون الزاوية مساوية لزاوية ميل القرص. فإذا كان ذلك مقاساً بواسطة خيط مشدود إلى المركز، فإن الزوايا يجب أن تكون متساوية. إن زاوية الإزاحة للهوائي يجب أن تطرح من هذه الزاوية المقروءة والناتج يجب أن يساوي زاوية خط العرض (انظر الملحق C من أجل مخطط زاوية الانحراف).

إذا كانت الزاوية المقروءة مساوية لخط العرض، فعندئذ يكون المغذي قد ضبط بشكل صحيح، سيما إذا كان التقصيب متمركزاً. أما إذا لم تكن مساوية لخط العرض فعندئذ يكون المغذي غير مواز لمحور الصحن.

إذا كان المغذي مركباً على ثلاث أو أربع قضبان، فعندئذ يكون هنالك عادةً لكل قضيب طول إضافي للضبط يستخدم ليمركز المغذي. في حال كون مثبت المغذي هو خطاف من نوع L فإن التقصيب يمكن أن يكون بحاجة لنحني قليلاً أو التدوير لتحقيق عملية الضبط الصحيحة.

إذا كان التقصيب يحمل تأشيراً بالبعد المحرقي الواجب استخدامه، فإنه يكون من السهل عندئذ تحديد فيما إذا كان المغذي متوضع تماماً في المحرق. وإلا فقم بقياس المسافة من مركز الهوائي إلى نهاية دليل الموجة الدائري للمغذي. هذه المسافة يجب أن تكون أقل بـ 6.4 مم (ربع بوصة) من المسافة المركزية للصحن. بعبارة أخرى، فنقطة التركيز الفعلية هي بمقدار 6.4 مم داخل دليل الموجة الدائري.

تحديد البعد المحرقي

إذا كانت مسافة البعد المحرقي غير معروفة، فإنه يمكن أن تحدد حسابياً بطريقتين: بقياس قطر وعمق القرص. أو باستخدام النسبة F/D والقطر. عند قياس القطر، تأكد من أن القياس يبدأ من السطح العاكس وليس من الحافة الخارجية المدعمة للقرص. إذ أن ذلك قد يضيف 5 سم إلى القياس.

يجب التأكد أيضاً من أن قرص الهوائي متوضع بشكل سليم فوق الحامل ومثبت براغي مشدودة بشكل كامل.

الفحص التالي هو فحص زاوية المحور القطبي التي يجب أن تكون مساوية إلى خط عرض موقع القرص. إذ أن دقة مقياس الاستوائية (الزيبقية) هي بحدود ± 1 درجة، فالمنطوق هو أن يكون خط العرض محدد في موقع التركيب بهذه الدقة أيضاً. تأكد من أن السطح الذي وضعت عليه الزيبقية مواز للمحور القطبي الذي يدور حوله القرص. حالما يتم هذا الضبط، ثبتت براغي ضبط المحور القطبي وفقاً لمواصفات التصنيع ثم أعد التأكد من الزاوية لتضمن بأن عملية تثبيت البراغي لم تتسبب بأية مشكلة. بعد ذلك تأكد من إزاحة زاوية الميلان للقرص. هذه الزاوية يمكن أن تقاس بضبط القرص باتجاه الجنوب تماماً. ثم يمرر خيط من أعشى إلى أسفل القرص. يوضع بعد ذلك مقياس الاستوائية بشكل خفيف على الخيط لقراءة إزاحة زاوية الميلان. على بعض الهوائيات، يمكن أن تقرأ زاوية الإزاحة من خلال مؤشر للزاوية مصمم لهذا الغرض. وفي هوائيات أخرى هنالك صفيحة خلفية يمكن أن تقاس زاوية الميلان عليها. مهما تكن طريقة القياس، فإن الزاوية تساوي مجموع زاوية خط العرض مضافاً إليها زاوية الإنزياج. الملحق C يبين مخطط الميلان من أجل خطوط العرض حتى 80° درجة.

الاختبار الأخير هو وضعية المحور باتجاه الشمال المغناطيسي تماماً. إحدى الطرق لذلك هو استعمال بوصلة دقيقة ووضع عصاتين تبعدان عن بعضهما البعض مقدار ثلاثة أمتار باتجاه المحور شمال-جنوب الذي يمر من خلال الحامل. تأكد بأنه لا يوجد على بعد ثلاثة أمتار على الأقل من القرص أي هيكل معدني يؤثر على قراءة البوصلة.

الاعراض: الصورة غير صافية، شدة الإشارة منخفضة أو وجود ومضات زائدة.

الأسباب الممكنة: أخطاء في توجيه الهوائي، خطأ في وضع المغذي، ضعف في كتلة LNA/LNB، رطوبة في الناقل المحوري، تماس ضعيف في الوصلة أو مشاكل في وحدة التغذية.

قم بفحص وضع الهوائي كما تم شرح ذلك سابقاً. فإذا بقيت الصورة ضعيفة عندئذ قم بالفحص التالي وهو تركيز قمع التغذية.

حرك الهوائي إلى أحد أطراف القوس وذلك بهدف تسهيل عملية الوصول لقمع التغذية والتأكد من مركزيته وضعه في المحور. لأجل تحقيق ذلك يستخدم جهاز إيجاد المحرق Focal Finder. هذا الجهاز له قضيب قابل للإمتداد والذي يشير بشكل مباشر إلى أسفل فتحة قمع التغذية. فإذا كان الموضع الذي يشير إليه التقصيب الممتد لا يقع في منتصف القرص، فهذا يعني

الكابلات والوصلات

إذا لم تكن الوصلات من النوع المقاوم للعوامل الجوية، فإنها ستكون مصدراً للمتاعب. فالماء يمكن أن يسبب مشاكل كبيرة للكابلات المحورية.

إن مادة foam العازلة يمكن أن تمتص الرطوبة داخل الناقل. مما يؤدي إلى قصر الإشارات ذات الترددات العالية وانخفاضاً بجهد التغذية وتغيراً لجهود التحسين إذا ما تم نقل هذه الجهود عبر نواقل محورية. إن تسخين الرصنة بالإضافة إلى 10 سم من الناقل الموصل بها بمجفف الشعر سيؤدي إلى طرد الرطوبة. إذا كان هناك رطوبة في الناقل المحوري فإن ذلك سيظهر جلياً كمقاومة منخفضة بين الناقل المركزي والتحجيب المحيط به.

في الحالات الغير عادية، عندما تستخدم المكبرات LNAs، يجب فحص عمق الملمس المركزي للوصلة من نوع N، حيث يجب أن يكون أخفض من مستوى الحلقة الداخنية. فإذا لم يكن كذلك فإن التماس لن يكون جيداً.

عند استخدام الوصلات المخزنة بمواد مقاومة للرطوبة والماء يجب أولاً تنظيفها بشكل جيد. هذه المواد العازلة لم تصمم لتعمل مع وصلات تنقل جهود مستمرة. كما أن الشوائب ضمن هذه المواد العازلة تسبب قصر الإشارات ذات الترددات التي تتراوح بين 4 و 12 جيجاهرتز إلى الأرض، مما يؤدي إلى انخفاض الجهد. فإذا انخفض الجهد إلى مادون قيمة أصغرية محددة فإن ربح الكتلة LNB سوف ينخفض بشكل سريع. فمن أجل جهد 18 فولت لتغذية كتل LNA و LNB. تكون القيمة الأصغرية المسموحة بين 12 و 14.5 فولت. أما انخفاض الجهد إلى دون 11-12 فولت فيعني أن هذه الكتلة قد انهارت وأصبحت بدون ربح.

الاعراض: خيال ثانٍ في الصورة.

الأسباب الممكنة: تداخل بالاستقطاب ناجم عن إشارة قمر فضائي آخر أو ضبط غير صحيح لأداة التحكم بالاستقطاب، وجود مشكلة في مزاج محول التردد أو الناخب أو وجود جهاز فيديو يشع بنفس التردد الحامل أو وجود تعديل راديوي ناتج عن محطة تلفزيونية محلية مجاورة.

إذا كانت المشكلة تحدث فقط عند استقبال إشارة بعض الأقمار الفضائية، فإنها قد تكون ناجمة عن تداخل بالاستقطاب من إشارة قمر فضائي آخر. وهذه المشكلة شائعة الحدوث في أقراص الهوائي الصغيرة.

لتحديد عمق القرص. ثبت خيطاً عنى محيط قرص الهوائي بحيث يمر من مركزه، قس المسافة بين الخيط ومركز الهوائي، هذا القياس هو عمق القرص. لتحديد البعد المحرقى، يتم تربع القطر وقسمته عنى عمق القرص مضروباً بالعامل 16.

عند استخدام النسبة F/D، فإنه لا يزال من الضروري إيجاد قطر الهوائي الفعال. اضرب النسبة F/D بالقطر المقاس لتحصل عنى البعد المحرقى. كلا هذان القياسان مبيانان في المحق (C).

حالما يكون المغذي قد جرى وضعد في المحرق وأصبح القرص قادراً على سير حزام Clarke، فإن الصورة وشدة الإشارة يجب أن تكونا ممتازتين. فإذا مازال هنالك ومضات زائدة، فعندئذ يجب فحص دقة سطح القرص وذلك بتمديد خيطين عبره. هذان الخيطان يجب أن يتقاطعا في المركز ويجب أن يكونا متعامدان عند نقطة التقاطع ومتماسان بشكل خفيف. فإذا لم يكونا كذلك، فهذا دليل على أن الصحن غير مستدير بشكل تام. حرك الخيطين بمقدار 45 درجة وقم بالفحص السابق، فإذا استمر بعدم التماس فالصحن يجب أن يصحح. أما إذا كانا متماسين في الموقعين السابقين فإن المحيط الخارجي للقرص يكون مستويًا.

ابحث في سطح القرص عن ندبات في المعدن. أية ندبة تزيد عن 0.5 مم يجب تسويتها. إن الأقراص المصنعة من مواد بلاستيكية أو فيبر كلاس تميل إلى التقوس من أسفلها وهذا التقوس يصبح أكثر وضوحاً مع الزمن بفعل الحمولة الناتجة عن الجليد والثلج. يمكن أن تنحل البراغي والصمغ كلما تحرك الصحن إلى الأمام والخلف عند تحريك الهوائي له أو نتيجة لعصف الريح على سطحه. هذه الاهتزازات يمكن أن تسبب ضعف أو عدم استقرار في الصورة وخاصة في الحزمة Ku. ولسوء الحظ، فإن العديد من الهوائيات مع قواعد التثبيت المصنعة لأنظمة استقبال الأقمار الفضائية غير ملائمة للعوامل الجوية. فأغلب هذه الهوائيات لا تدهن بمواد بلمرة تقيها من الأشعة فوق البنفسجية.

العديد من الهوائيات المصنعة من مواد فيبر كلاس تتصدع نتيجة الظروف الجوية ساعحة للماء بالتغلغل ضمن انشقوق مما يزيد تدريجياً في حجم التصدعات وينتج عن ذلك تآكل المادة المعدنية العاكسة التي يطنى بها سطح انقرص المصنع من مواد لدنة.

خلال سنتين أو ثلاث سنوات يبدأ سطح القرص بالصدأ من مكان تثبيت الخطاف. ومن مكان توضع البراغي، ويتعري السطح بفعل العوامل الجوية وأملاح الدهانات المستخدمة. ومع ازدياد فعل التعرية والتآكل تبدأ مشاكل انخفاض ربح الهوائي.

الاعراض: خط اسود متموج بشكل شاقولي في الصورة.

الحالات الممكنة: ضبط غير صحيح لـ مفتاح قطبية الفيديو، بث مشفر.

الاعراض: عدم استقبال جميع محطات الاقمار الفضائية.

الحالات الممكنة: توجيه خاطئ لقرص اخواني، ضبط غير صحيح لـ مفتاح Format Switch.

إن مجال الضبط الآلي لـ تردد AFC في بعض المستقبلات يكون ضيقاً نسبياً، وهذا يمنع المستقبل من أن يتعاد عن طريق الحامل TI. كما أنه يمنع المستقبل من القفل على المحطة التالية المزاحة بمقدار 20 ميغاهرتز. في مثل هذه المستقبلات، إذا كان مفتاح Satellite Format موضوع بشكل غير صحيح، فإن المستقبل سوف يتم توليفه من أجل الأقنية المزدوجة والمستقطب Polariser سوف يضبط من أجل الأقنية الفردية أو بالعكس.

الاعراض: شاشة سوداء أو فضية حين الضبط فقط على بعض الأقنية.

الحالات الممكنة: مشاكل في TI أو في الناخب، كتلة LNA، كتلة LNB أو محور خفض التردد.

الاعراض: مقياس شدة الإشارة يتذبذب بين قيمتين، والصورة يتغير صفاؤها.

الحالات الممكنة: مشكلة في TI، رطوبة في دليل الموجة، LNA أو الناقل المحوري، توصيل متقطع في LNA، LNB، أو محور تخفيض التردد.

الاعراض: المحرك يتحرك في اتجاه واحد.

الحالات الممكنة: عطل في مفتاح التحديد، عطل في مفتاح الاتجاه، عطل في وحدة التغذية أو عطل في دائرة التغذية العكسية.

الاعراض: الاستقطاب لا يتغير أو متقطع.

الحالات الممكنة: قطر الناقل المحوري صغير من أجل الطول المستخدم، عطل في المستقطب، عسية تتحرك لتتأرجح للاستقطاب غير صحيحة، رطوبة في المستقطب، ضبط واجهة الاستقطاب غير صحيح أثناء البرمجة.

إذا كان سبب المشكلة هو وجود قناة تلفزيونية محمية، فإن المكشف عنها يتم بعدم توصيل إشارة دخل لتلفزيون وملاحظة وجود صورة القناة المحمية على شاشة التلفاز.

في المستقبلات التي تعتمد على تحويل التردد الأحادي، إذا كان خيال الصورة لا يُرى على الأقنية بدءاً من القنال 18 وما فوق، بينما هو ملاحظ بشكل واضح على الأقنية 17 وما دون، فإن العطل المختص يكون في المُبدِّل الخافض لتردد downconverter.

يأتي خيال من القنال التي تبعد سبع أقنية من القنال الحنئية المنحنية، ولذلك فالقناة 17 يمكن أن يأتيها خيال من القنال 24، والقناة 16 يمكن أن يرافقتها خيال آت من القناة 23. وهذا صحيح في التصاميم التي تتضمن مذبذب محلي بخزعة جانبية منخفضة، فإذا رافق انْتِيار المُستمر مذبذباً من هذا النوع فإن الأقنية (1-6) ستكون صافية بدون خيال. أما الأقنية (7-24) فستكون مصحوبة بأقنية أخرى لها خيال. إذا حدثت إحدى هاتان الحالتان، فإن العطل يكون في دائرة محور خفض التردد. وهذا على الأغلب دليل على أن ديود المازج إما أن يكون مفتوحاً أو مقصوراً أو أن محور خفض التردد قد أصبح غير متوازن. وفي جميع الحالات، من الأفضل إعادة المستقبل إلى المصنع للضبط لأن ذلك ليس بالأمر السهل عن طريق مراقبة الـ VITS براسم الإشارة.

الاعراض: صورة معماة.

الحالات المحتملة: وضع غير صحيح في مفتاح القطبية لفيديو، بث مشفر، عدم قفل حقة القفل الطوري PLL، عطل في قسم التضخيم الفيديوي، عطل في معدل التردد الراديوي أو إزاحة في ترحين تردد الخرج للمستقبل. إذا كانت كل الأقنية معماة، يجب تحويل مفتاح القطبية لفيديو، وغالباً بمجرد وضع المفتاح في حالة التوصيل ON سوف تحل المشكلة.

قد يكون سبب العطل كامناً في تماسات المفتاح، لذا ينبغي استخدام راسم إشارة لفحص خرج الفيديو. إذا تم تغيير وضعية المفتاح، فإن نضات الترامن يجب أن تتحول من القطبية الموجبة إلى السالبة وبالعكس.

إن دائرة حقة القفل الطوري PLL تحقق بمكشف متغير يمكن ضبطه قفل دائرة PLL على الترددات الصحيحة، وغالباً ما يكون سبب معماة العطل في هذا المكشف، اضغط بشكل خفيف على المكشف مع مراقبة الصورة، فإذا أصبحت الصورة صافية فإن مصدر العطل هو هذا المكشف.

الأعراض: أزيز في الصوت.

الاحتمالات الممكنة: حثقات في التآريض. ضبط خاصي لكاشف الصوت. مستوى الإشارة الفيديوية إلى إشارة المعدل عالي جداً.

الأعراض: رنين (hum) في الصوت.

الاحتمالات الممكنة: مشاكل في التآريض، عطل في التغذية (عطب ديود أو مكثف ترشيح)، حدوث قصر في المضخم.

الأعراض: إزاحة في مقياس ضبط التردد المركزي

الاحتمالات الممكنة: ضبط خاطئ، لتتحكم الآلي بالتردد AFC. تداخل مع محطات أرضية TI، ضبط خاطئ للتردد المتوسط، ضبط خاطئ لتردد القناة.

إذا كانت الإزاحة واحدة لكل الأقفية، فالمشكلة تكمن في ضبط خاطئ، للمستقبل أو ضبط غير مناسب لمرحلة التحكم الآلي بالتردد. تضبط مرحلة التحكم الآلي بالتردد عادةً مع محور تخفيض التردد المرتبط معها ولكن بدون وجود أية إشارات دخل. يجب أن يضبط مقياس التردد على التردد المركزي. إذا لم يكن الأمر كذلك، عندئذ تضبط مرحلة AFC بحيث يكون المقياس مضبوطاً على المركز. ينبغي التأكد من أن المقياس نفسه غير منحاز عن نقطة ضبطه المركزية. يتم ذلك باستخدام مستقبل لا يعمل، وبوصل طرفي المقياس مع بعضهما البعض.

الأعراض: تشظيات Jitters على الإشارة المرئية.

الاحتمالات الممكنة: مستوى إشارة الفيديو غير صحيح، ضبط خاطئ لمرحلة التحكم الآلي بالتردد، ضبط خاطئ لكاشف الإشارة المرئية، دائرة المسك Clamping عاطلة أو مرشح أو مكثف تمرير لا يعمل.

إن مشاكل الإشارة المرئية يمكن أن تنشأ عن إشارة فيديوية ضعيفة جداً أو قوية جداً. تنشأ تشظيات إشارة الفيديو عادةً عن مستوى إشارة مرئية تصل إلى المعدل بحيث لا تؤمن انحراف كافٍ. وقد ينشأ أثر مشابه عن دائرة PLL غير مضبوطة بشكل مناسب. إذا كانت الصورة تبدو وكأنها ترتجف، خاصة أثناء المشاهد اللامعة، فعندها قد يكون العطل في دائرة المسك أو أن مفتاح التشغيل لهذه الدارة هو في وضع Off.

إن مكثف تمرير سيئ قد يسمح للتغذية العكسية بالمرور إلى أجزاء أخرى من الدارة وهذا يمكن أن يسبب أيضاً موجات في الصوت.

الأعراض: القفز بين الأقفية، انزياح في الأقفية.

الاحتمالات الممكنة: رطوبة في نواقل محور تخفيض التردد أو LNC، جهد تنحين متقطع، عطل في دائرة التحكم الآلي بالتردد، عطل في ناخب نظام LNB، عطل في دائرة VTO أو VCO في محور تخفيض التردد أو في LNC.

الأعراض: عدم وجود صوت أو صورة مع عدم وجود إشارة على مقياس شدة الإشارة.

الاحتمالات الممكنة: الناقل المحوري عاطل، توجيه خاطئ، لنهوائي، LNA/LNB أو محور تخفيض التردد عاطل أو مرحلة التردد المتوسط عاطلة.

يوصل مقياس شدة الإشارة قبل دائرة التحديد. وبذلك يتم التأكد من أن المحدد ودارات التوازن للمستقبل تعمل بصورة صحيحة. يجب فحص الناقل المحوري عند نقطة دخوله إلى الواجهة الخلفية للمستقبل. وللتأكد أيضاً من نقطة التوصيل على البورد، حاول أن تفصل الجاك وتعيده. تأكد من أن الوشائع غير مقطوعة والقنب الفريتي غير عاطل.

الأعراض: شاشة سوداء على جميع الأقفية ولكن الصوت موجود.

الاحتمالات الممكنة: مضخم الصورة عاطل، مفتاح القطبية للصورة عاطل، ناقل إشارة الصورة مقصور.

إذا كان الصوت موجوداً، فهذا يعني أن دائرة الكاشف لإشارة الفيديو تعمل بشكل جيد والمشكلة تقع في مضخم إشارة الفيديو أو في المرشح أو في دائرة المسك. غالباً ما تمر الإشارة بمفتاح القطبية لذلك يجب فحصه أولاً. إذا كانت الترانزستورات مستخدمة فينبغي التأكد من جهود الاثياز. أما في حال استخدام ICs فتأكد عندئذ من جهود التغذية وإشارات الدخل والخرج.

الأعراض: المستقبل يشير إلى قنال، والتلفزيون يظهر قنال آخرى.

الاحتمالات الممكنة: يكون مفتاح نظام الاستقطاب Polarisation Format في الوضعية الخاطئة، المستقطب Polariser غير مضبوط، جهد تنحين القنال غير موجود، تردد المذبذب المحني LO للكثنة LNB غير صحيح، ناخب كثنة الترددات عاطل، دائرة التحكم الأتوماتيكي بالتردد عاطلة أو كاشف إظهار رقم القنال عاطل.

إذا كان المستقبل غير متلائم مع الناقل ومحور تخفيض

قصر في محور التغذية، أو ديود التقويم، وجود قصر أو تسريب في مكثف الترشيح، أو قصر في دائرة تنظيم الجهد. يجب الحذر من تبديل الفيوز بأخر يسمح بمرور تيار أكبر. لأن ذلك سوف يسبب ضرراً.

الاعراض: انصهار فيوز دوران المحرك.

الاحتمالات الممكنة: عزم المحرك صغير لتحرير قرص اهوائي، المحرك متوضع بشكل غير صحيح. صدأ أو كتل أُجريت متوضعة على محور.

يزود المحرك عادةً بفيوز حماية داخلي. ويعود السبب في حصول القصر إلى أن محور المحرك يعاني من انحناء، أو أن عزمه غير كافٍ لتحرير مثل هذا النوع أو بهذا الحجم من الأقراص. وفي الشتاء فالسبب المحتمل للعطل هو وجود قطع من الجليد مُسكة بالمحور. لذلك يجب عزل جسم علبة المسننات والمحور بمادة عازلة أو غطاء، بحيث تمنع قطرات الماء من التغلغل إلى المحور.

الاعراض: خطوط أفقية معتمدة على الشاشة مع وجود هميم في الصوت.

الاحتمالات الممكنة: عطل في مكثف الترشح أو ديود التقويم في وحدة التغذية، أو حلقة تأريض سيئة.

إن السبب الأكثر احتمالاً هو فصل في مرشح وحدة التغذية. مما يؤدي إلى مرور مركبة جهد متناوب مع الجهد المستمر مسببة وجود مركبة بتردد 50 هرتز من أجل مقومات نصف موجة. وبتردد 100 هرتز في المقومات الجسرية ذات الموجة الكاملة. وأيضاً في حالة فصل أو قصر أحد الديويدات فإن مكثفات الترشح لن تحافظ على مستوى جهد مستمر ثابت وسوف يتأرجح جهد الخرج مع تغيرات جهد الدخل مسبباً حدوث هميمة في الصوت.

إن وجود حلقة تأريض أيضاً بفرق جهد عالي يسبب ذات التأثير. وإذا حدث قصر لجهد المحرك مع الجسم فإن تأثيراً مشابهاً سيحدث بالرغم من أن فيوز المحرك سوف ينصهر، ويمكن أن تختفي هميمة بفصل التغذية عن علبة التحكم بالمحرك.

الاعراض: المستقبل لا يغير الألفية.

الاحتمالات الممكنة: دائرة التلحين في المستقبل عاطلة، VTO أو VCO عاطلة في محور تخفيض التردد، LNC أو ناخب كتلة التردد، أو ناقل جهد التلحين مفصول أو عاطل في أنظمة التبديل المفرد (ذو التردد الواحد).

انتردد، فعندئذ، يمكن أن يكون جهد تلحين محور تخفيض التردد عاطل. هذا يمكن أن يتسبب بأن تكون قناة واحدة أو حتى جميع الألفية غير مضبوطة، وهذا يعتمد على طريقة التلحين. وبما أن كل مستقبل له إجراءات ملائمة خاصة به، فإن الاتصال بالشركة المصنعة بهدف الحصول على التعليمات بهذا الخصوص هو أفضل إجراء يمكن أن يتبع.

الاعراض: خطوط أفقية تعبر الصورة بشكل بطيء.

الاحتمالات الممكنة: وجود حلقة تأريض، استخدام سنك رفيع جداً للمستقطب، مكثف ترشيح وحدة التغذية عاص.

إذا اختفت الخطوط الأفقية عند فصل المستقطب، فهذا دليل على أن قطر السنك غير كافٍ. يمكن التعويض عن هذا بإضافة مكثف كيميائي بقيمة من 100 إلى 1000 ميكروفاراد على جهاز الاستقطاب بين النقطة B+ والأرض.

إذا ظلت الخطوط عند فصل المستقطب، فمن الممكن أن تكون المشكلة في وجود حلقة تأريض بين المستقبل وعنصر آخر، ويجب استخدام ملائم لرفع الشاسية عن الأرض. إذا اختفت الخطوط، فهذا دليل على وجود فرق في الجهد بين أرضي المستقبل وأرضي اهوائي. إن أرضي اهوائي هي أهم نقطة أرضي وذلك لحمايته من الصواعق لذلك يجب عدم المساس بها وإنما يجب رفع المستقبل، والفيديو VCR ومكبرات الصوت عن الأرضي.

بعد الإجراءات السابقة. إذا لم تختف من الخطوط الأفقية، يجب التأكد من خرج وحدة التغذية بحيث يكون خالياً من تموجات التيار المتناوب المحممة على مركبة التيار المستمر. في حال وجود مثل هذه التموجات، يجب استخدام مكثف ذو جهد أعلى من المكثف المستخدم في المستقبل أو مساوياً له، يلحم على التفرع مع المكثف الأساسي لتحديد فيما إذا كان العطل منه. إن مكثف المرشح الأساسي يمكن أن تقلل فاعليته، لذلك فإن هذه المشكلة تزداد سوءاً بالتدريج.

الاعراض: انصهار فيوز المستقبل.

الاحتمالات الممكنة: وجود قصر في أحد المكونات: وحدة التغذية LNC, LNB, LNA؛ محور تخفيض التردد قسم المُخدّم من IRDs.

افصل التغذية عن الكتل LNA أو LNB، وعن خط ضبط جهد محور تخفيض التردد وخط التحكم بالاستقطاب من المستقبل. إذا انصهر الفيوز من جديد، فإنه يوجد قصر بدون شك في المستقبل. والأسباب الأكثر احتمالاً لذلك هي وجود

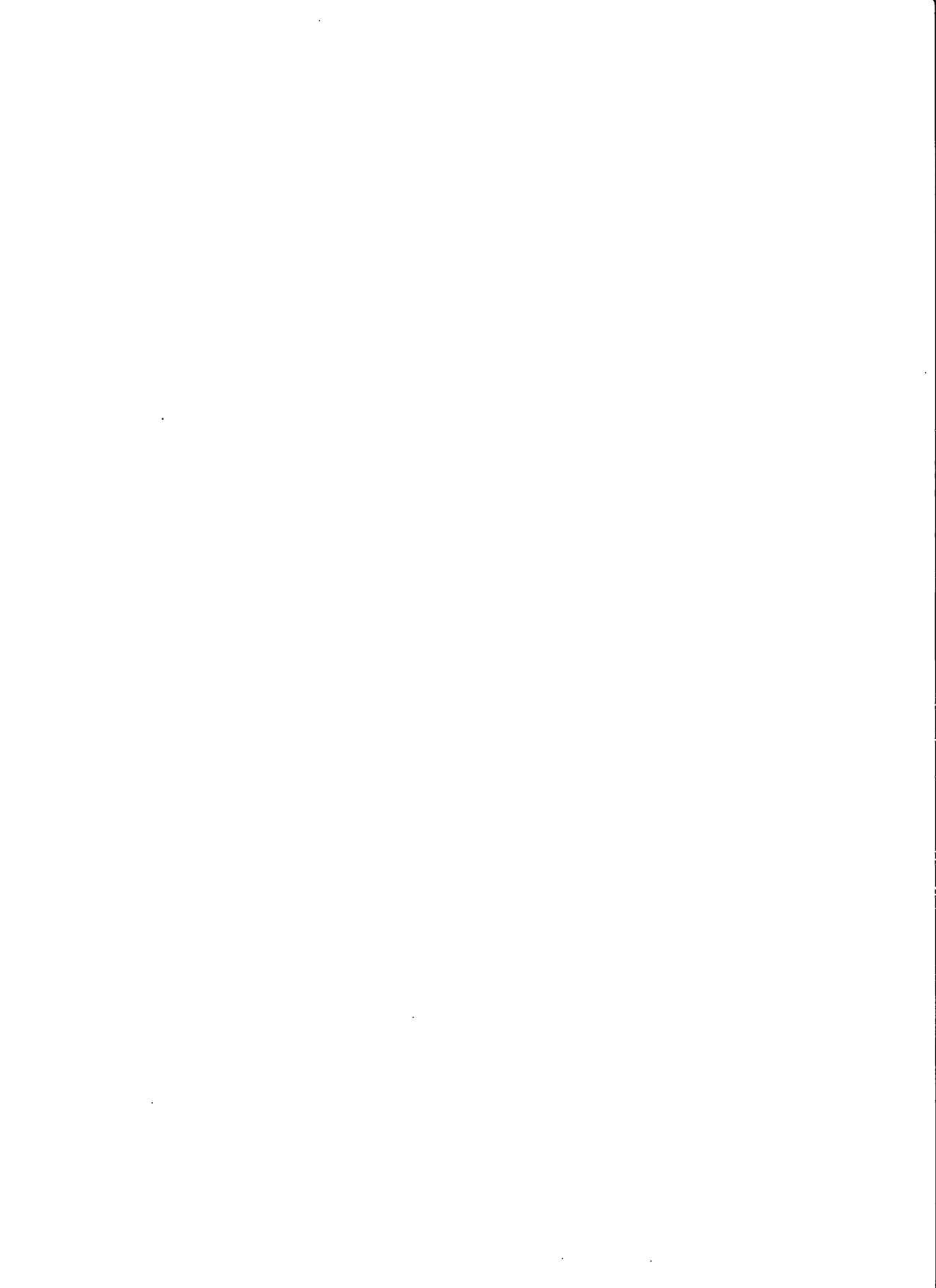
الأعراض: محرك القيادة عاطل.

الاحتمالات الممكنة: سلك مقطوع بين قسم التحريك وقسم التحكم، وشيعة المحرك مقطوعة أو التماسات متآكلة. هناك احتمال لحدوث استعصاء ميكانيكي، أو أن أحد البراغي أو الصمن منحلّة، أو قطع سلك. وإذا كان عمر المحرك يزيد عن سنة فإن التماسات على الأغلب تكون متآكلة وهي السبب في العطل.

يجب التأكد من قيمة جهد التلحين لمحول تخفيض التردد أو للملحن كتلة التردد أو LNC. فإذا كان الجهد موجوداً فإن الفرصة كبيرة في أن يكون المستقبل والناقل سليماً.

إذا تمت المحافظة على ذات القنال دائماً في حال إطفاء وتشغيل المستقبل؛ فهذا دليل على أن جهد التغذية يصل بصورة صحيحة لمحول تخفيض التردد و LNA ولكن المذبذب VTO أو VCO في محول تخفيض التردد/ناخب كتلة الترددات لا يستجيب لجهد التلحين ويجب استبدال المذبذب VTO أو الناخب.

أما إذا كان جهد التلحين غير موجود، فإنه من المحتمل أن يكون مضخم جهد التلحين عاطلاً، واستبداله ممكن لأنه عبارة عن مضخم عملياتي شائع الاستخدام.





العناصر المتخصصة

للاستخدام في مستقبلات التوابع الصناعية حصراً مثل مرشحات SAW. وقد تضمن هذا الفصل معلومات عن العناصر شائعة الاستخدام في التجهيزات الإلكترونية مثل الديودات، الترانزستورات الحقلية FETs، و الترانزستورات والدارات المتكاملة.

لإجراء الصيانة وإصلاح أنظمة استقبال التوابع الصناعية بفاعلية، ينبغي فهم وظيفة أغلب العناصر التي تدخل في تكوين دارات المستقبل.

هذه العناصر، تتفاوت من دارات متكاملة معتمدة في أجهزة التلفزة و الراديو MF إلى دارات خاصة مصممة

الديودات

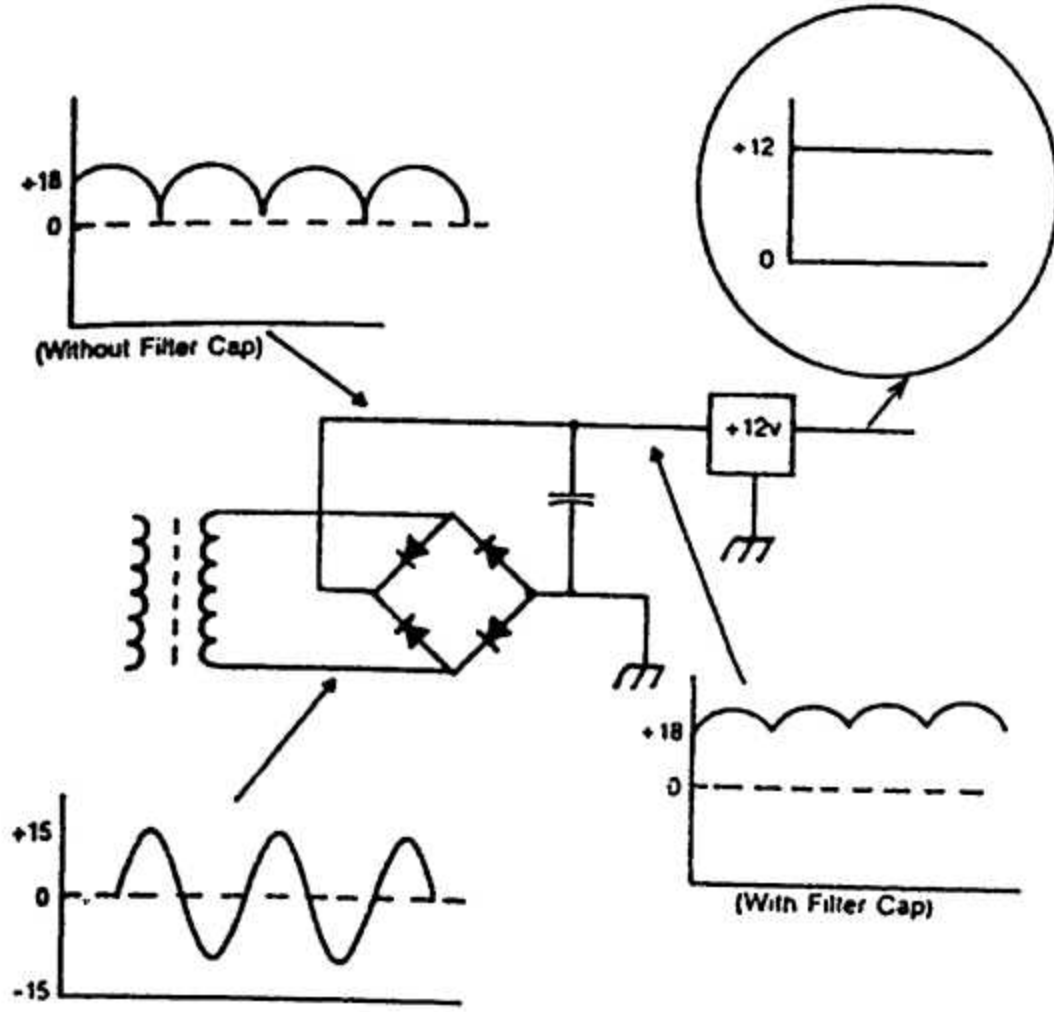
لبعضها البعض لتأمين موجة فيديوية غير مشوهة عند الخرج. يوضح الشكل 3-26 دائرة كاشف تعديل مع خط تأخير. إن دارات كشف التعديل للإشارة الفيديوية قد جرى بحثها بالتفصيل في الفصل 9. وتستخدم ديودات شوتكي السريعة في دارات التحديد، ومن العناصر الشائعة الديود HP5280-2800. وهو ذو زمن فتح وقفل قصير جداً لذلك فإنه بإمكانه إلغاء التردد 30 هرتز المسبب للرجفان "dithering" وذلك بمسك متوسط مستوى الجهد المستمر عند قيمة ثابتة، في حين تمر إشارة الفيديو ذات التردد العالي. وهناك مثال لدائرة مسك باستخدام الديود موضحة في الشكل 4-26.

هناك عنصر وحيد، يتضمن في تكوينه جزءاً سعويًا وجزءاً يقوم بوظيفة ديود، يسمى هذا العنصر varactor، ومن المعتاد استخدامه لضبط دارات التلحين لأن قيمة المكثف فيه تتغير مع تغير الجهد المطبق عليه. والشكل 5-26 يبين مثالا لاستخدام ديود varactor لضبط دائرة قفل طوري PLL.

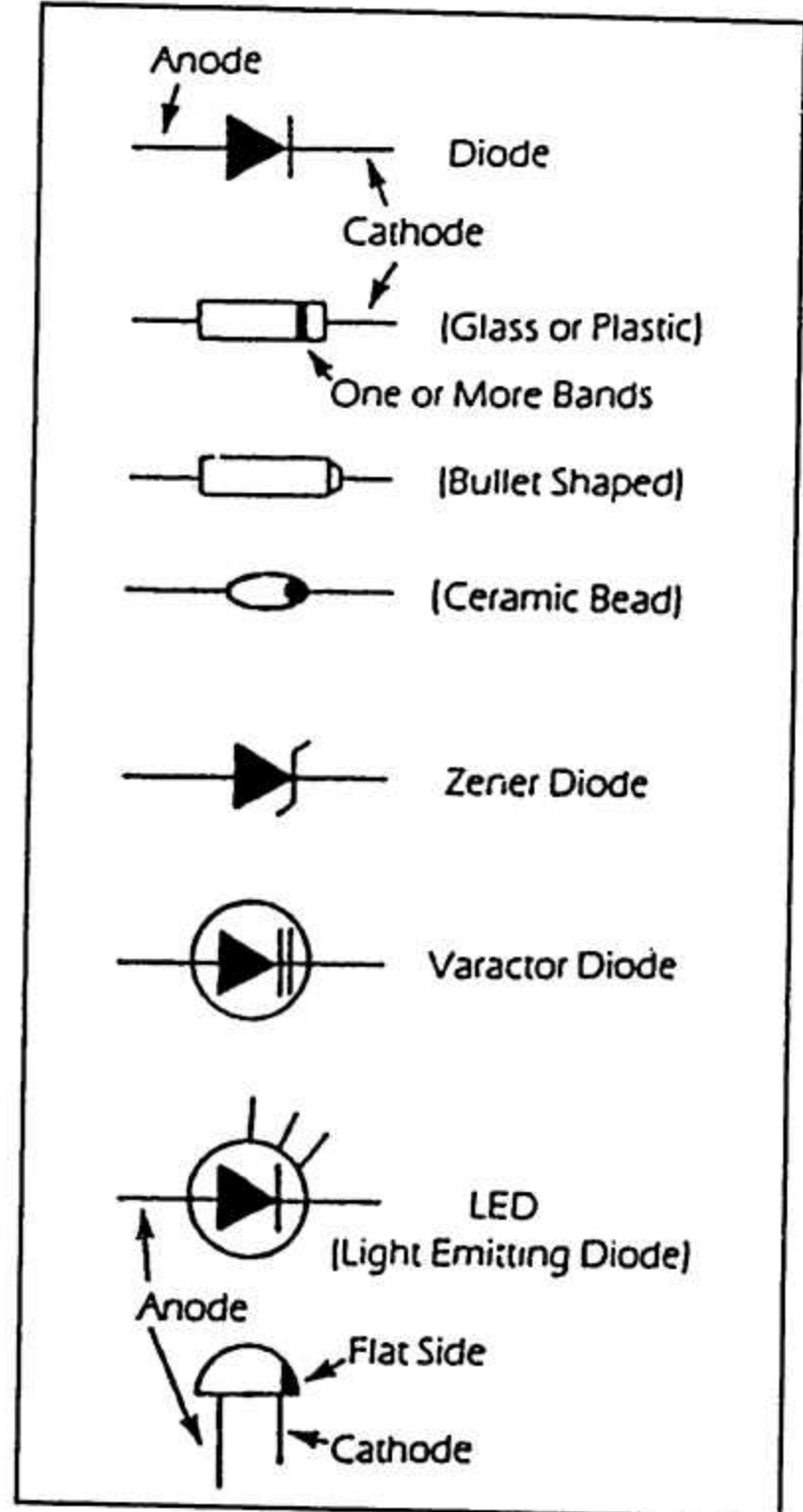
هي عناصر ذات طرفين، ولها قطبية تمكن من تغيير جهد متناوب إلى جهد مستمر من خلال عملية تسمى بالتقويم. يوضح الشكل 1-26 رموزاً لمختلف الديودات. وتستخدم الديودات في وحدات التغذية، دارات التحكم الآلي بالربح AGC، دارات كشف التعديل، دارات القياس، دارات التلحين ودارات التحديد.

تصمم الديودات لنقل النصف العلوي أو السفلي من الموجة المتناوبة، وذلك حسب قطبيتها. ويظهر الشكل 2-26 الإشارات التي يمكن رؤيتها في دائرة تقويم كلاسيكية. بإضافة مكثف ترشيح، يتم تنعيم تعرجات الجهد المستمر ويتحول الجهد إلى جهد ثابت.

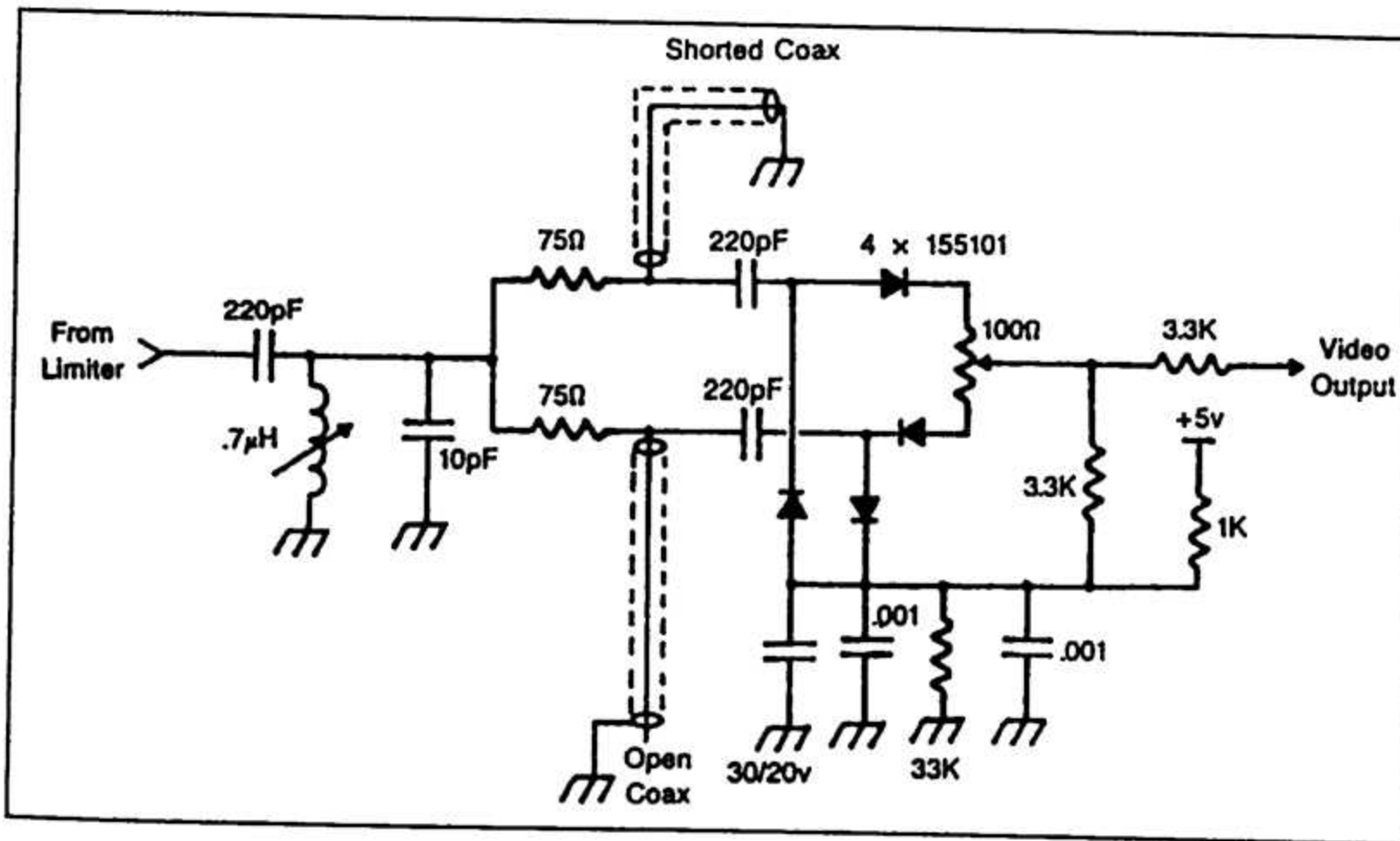
في بعض المستقبلات، تستخدم الديودات في دارات كشف التعديل لإشارة الفيديو. ففي كاشف التعديل مع خط تأخير، يوجد ديودان أو أربعة على شكل جسر، وهي عموماً من نوع شوتكي غير أنها يمكن أن تكون ديودات إشارة عادية. ويجب تجميعها أقرب ما يمكن



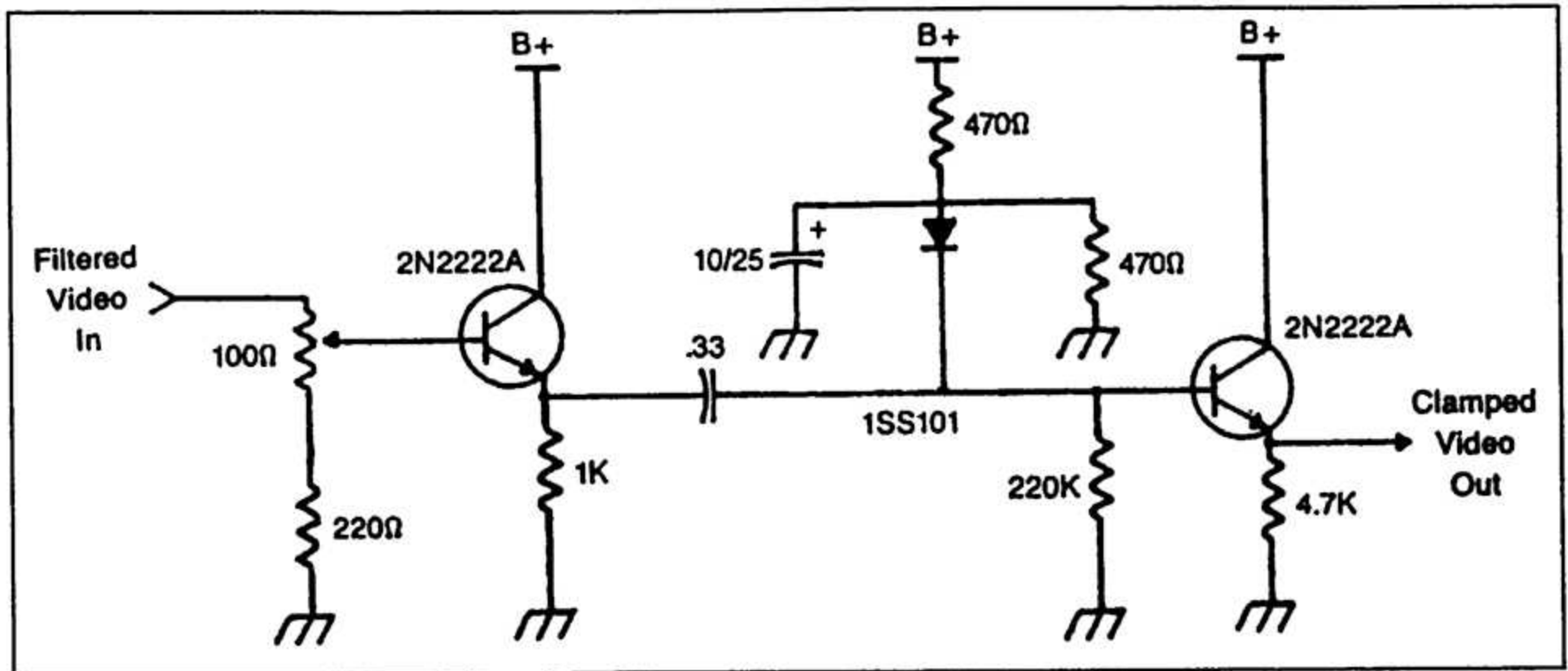
شكل 2-26. إشارات لوحة تغذية فيها جسر تقويم لوجة كاملة. إن الجهد المتناوب القادم من المحول هو 30 فولت. إن خرج الجسر هو نبضات لتيار مستمر. بإضافة مكثف ترشيح عالي القيمة يمكن تنعيم الجهد المستمر. ويتميره عبر منظم جهد نحصل على قيمة ثابتة ويجب أن يزيد جهد الدخل للمنظم بمقدار 3 فولت على الأقل عن الجهد المراد تنظيمه.



شكل 1-26. ديودات - رموز توضيحية لبيان القطبية.



شكل 3-26. ديودات لكشف الفيديو في دائرة تمييز ذات تأخير زمني.



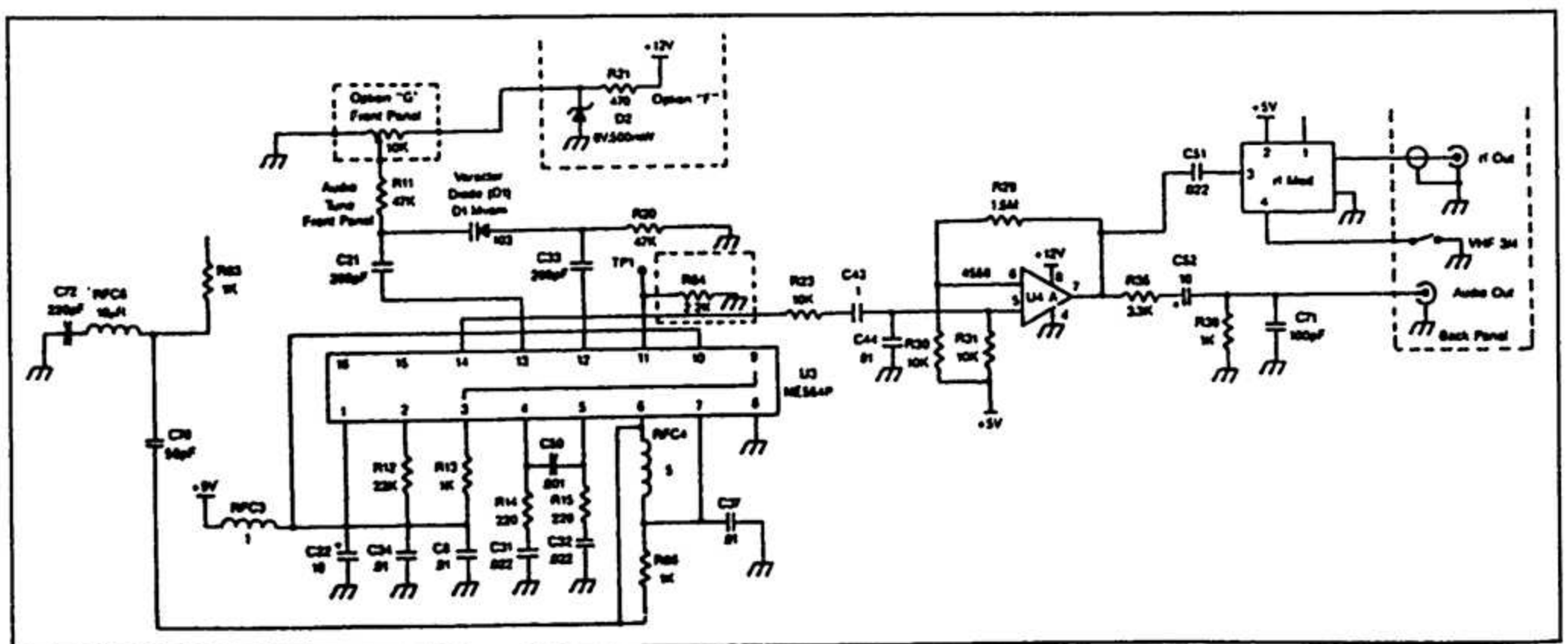
شكل 4-26. دائرة مسك يستخدم فيها الديود ذاته كما في دائرة للميز المبينة في الشكل السابق 3-26.

الترانزستورات

الترانزستورات عبارة عن عناصر ذات ثلاثة أرجل يمكن استخدامها لتكبير الإشارات أو تحديدها. أرجل الترانزستورات التي تؤلف القاعدة، الباعث و المجمع لا يمكن تغيير مواضعها، إذ لا تعمل الدارة عند أي تبديل بينها. والترانزستور هو أساساً عبارة عن ديودين موصلين عبر القاعدة. الشكل 6-26 يدل على رموز الترانزستورات وشكلها الفيزيائي. (انظر أيضاً الأشكال 7-26 و 8-26).

إن جميع أنواع الترانزستورات يمكن تصنيفها ضمن العائلة

الترانزستورات يمكن تصنيفها ضمن العائلة

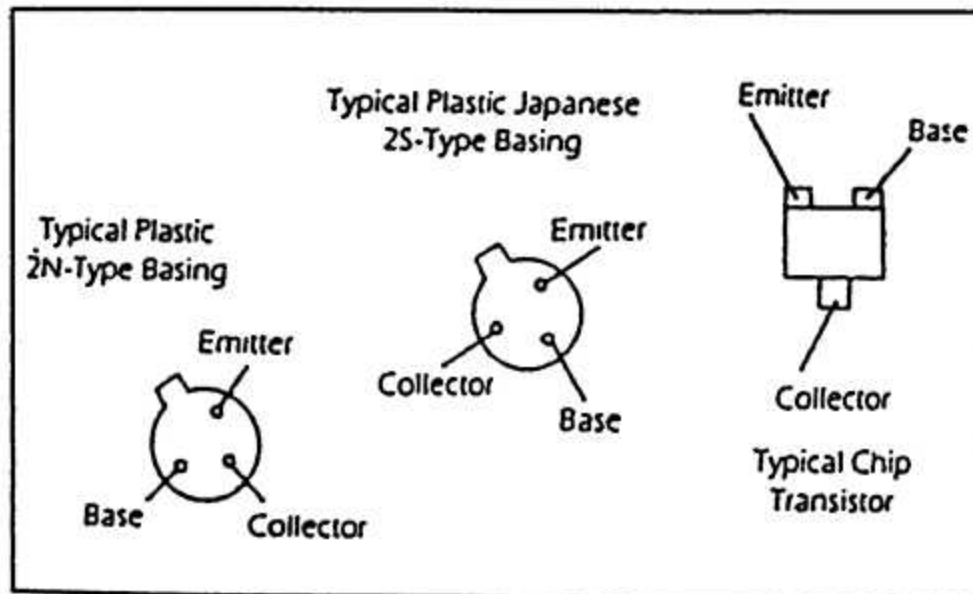


شكل 5-26. ضبط قنال الصوت لكاشف PLL بديود Varactor. فعندما يتغير الجهد على طرف المقاومة المتغيرة لضبط الصوت، تتغير أيضاً سعة المكثفة للديود Varactor، وهذا يؤدي إلى تغيير في تردد القفل لدائرة PLL.

الترانزستورات المكافئة

قد تكون المراجع الأكثر فائدة حول الترانزستورات، هي تلك التي وضعتها IR, RCA, ECG و Radio Shack. هذه المراجع تصنف آلاف الترانزستورات، FETs والدارات المتكاملة، إضافة إلى إعطاء أرقام بدائلها مع قائمة بمواصفاتها الأساسية. وهكذا يمكن للفني الذي لا يعرف نوع الترانزستور إن كان NPN أو PNP، يمكنه أن يجد الترانزستور المكافئ ويستطيع أن يستنتج نوع الترانزستور بعد ذلك.

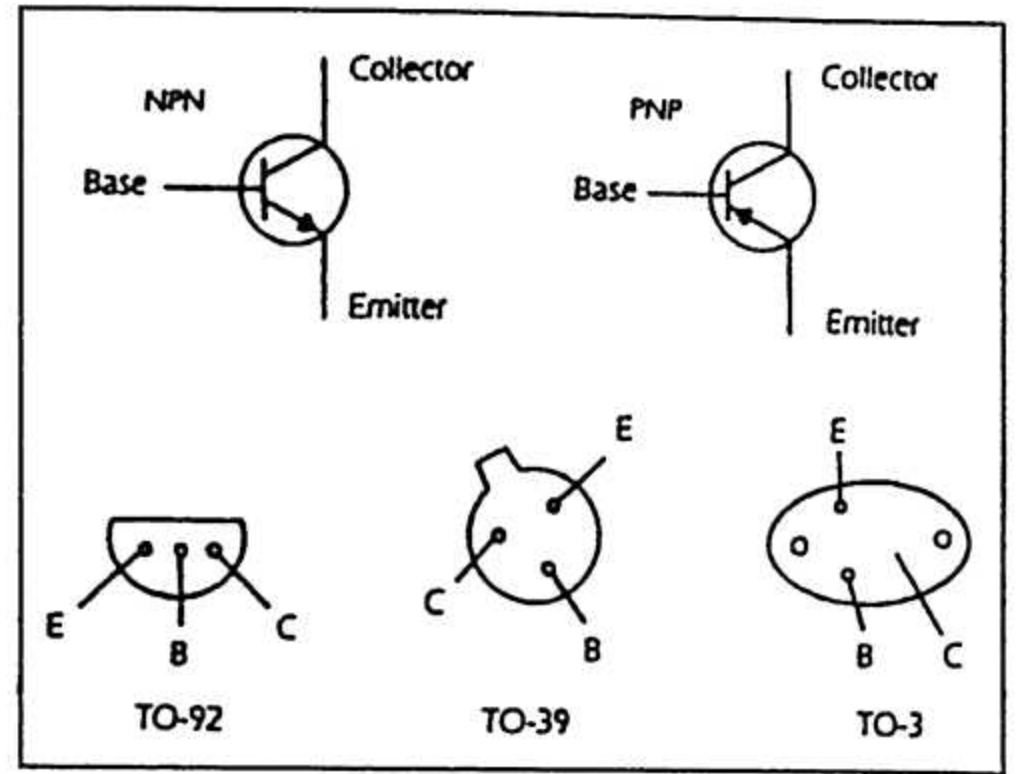
إن دراسة تصنيف الترانزستورات في المراجع تبين بوضوح بأنه في أغلب الحالات، هناك عدد محدود جداً من الترانزستورات يمكن أن نحل مكان مئات منها، ويجب تخزين ما لا يزيد عن أصابع اليد من أنواع الترانزستورات اللازمة لصيانة مستقبلات التتابع الصناعية المنزلية TVRO. هناك ترانزستوران من الحجم الصغير يمكن أن يحلا كبديلين عن الترانزستورات في أغلب التطبيقات وهما (NPN) 2N3904 و (PNP) 2N3906. بالنسبة لإشارة الفيديو فإن الترانزستور 2N2222A بعلته المعدنية هو البديل لأغلب الترانزستورات من نوع NPN، وفي دارات مكبرات التردد المتوسط IF فإن الترانزستورات 2N5179, 2SC2876, 2SC2498 هي البدائل للعناصر الموجودة في أغلب الدارات.



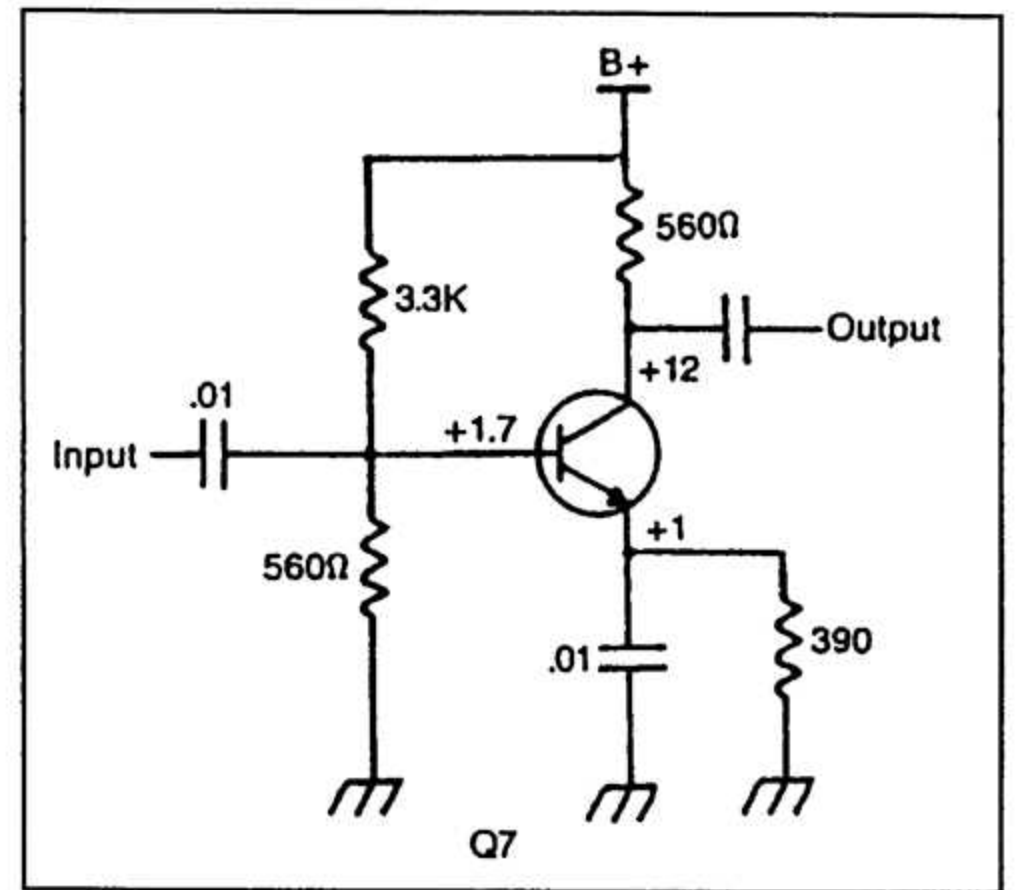
شكل 9-26. اختلافات في توضع الأرجل. على الرغم من أن الترانزستورات المكافئة لبعضها يمكن أن تكون من نوع 2N و 2S. غير أن توضع أرجلها يختلف. فإذا استبدل ترانزستور 2N (إلى اليسار) مع آخر من سلسلة 2S دون تغيير لموضع الأرجل قاعدة ومجمع. فإن ذلك يمكن أن يؤدي إلى عطب الترانزستور.

إن توضع الأرجل يجب أن يتم بحذر، إذ أن السلسلة 2SA, 2SB, 2SC غالباً ما تكون مختلفة عن السلسلة 2N. والشكل 9-26 يبين الفرق بين نوعين متكافئين لهما نفس الشكل ويختلفان بتسميات الأرجل.

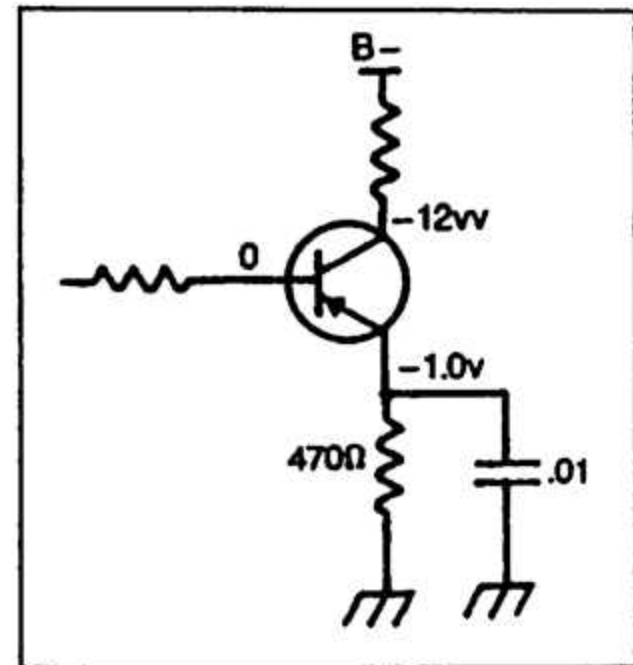
تستخدم الترانزستورات ذات الاستطاعة العالية من نوع NPN في دارات تنظيم الجهد. وغالباً ما تكون من سلسلة TIP المعلبة حسب النموذج TO-220 والتي تنتجها شركة Texas



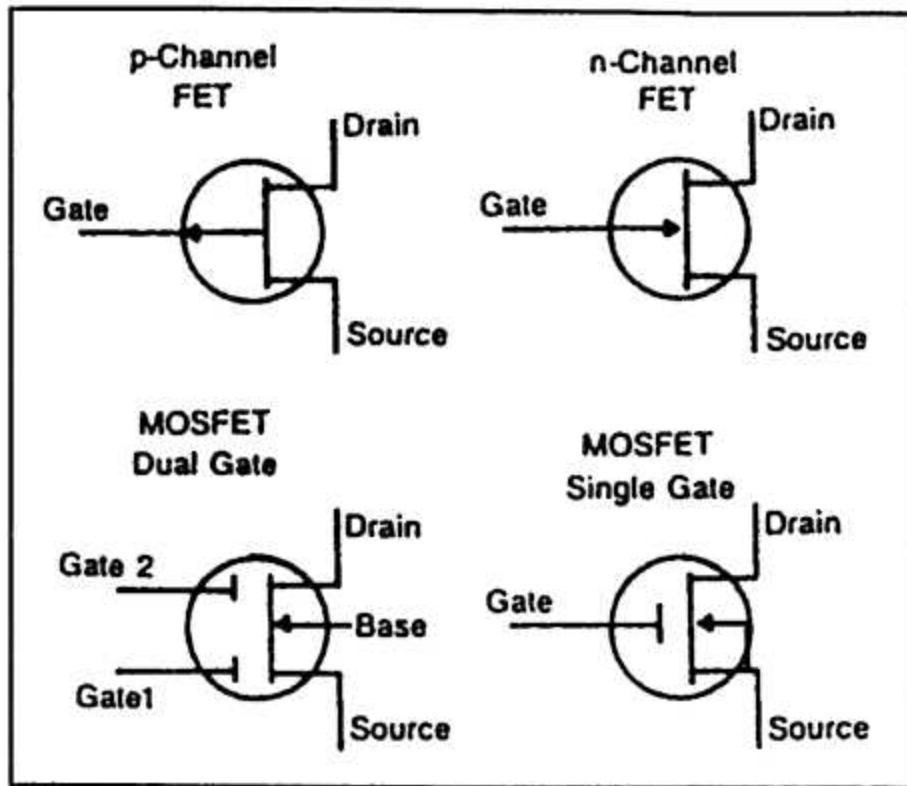
شكل 6-26. نقاط الخرج ورموز الترانزستورات من نوع NPN و PNP.



شكل 7-26. دارة مكبر NPN. هذه الدارة توضح استقطاب ترانزستور NPN.



شكل 8-26. دارة ترانزستور PNP تبين جهود الاستقطاب لهذه الدارة وهي قليلة الاستخدام في مستقبلات التتابع الصناعية.



شكل 10-23. رموز بيانية للترانزستورات FETs، تتضمن الترانزستورات من نوع قنال-P وقنال-N، إضافة لترانزستورات MOSFET ذات شبكة وحيدة وثنائية الشبكة.

يستخدم كل من النوعين FETs و MOSFET كمازج في دارات كشف التعديل للصوت وكمكبرات جهد في دارات الصوت والصورة وأيضاً كمفاتيح سريعة في دارات المسك. والشكل 11-26 يوضح دائرة مازج شائعة الاستخدام. إن طريقة فحص ترانزستورات FETs تتم بالأسلوب المتبع لفحص الترانزستورات ثنائية القطبية، فمقياس-أوم يدل مباشرة على وجود فصل أو وصل دائم في الترانزستور FET أو كونه ذو وصلة جيدة. وإن كان العنصر يجمع على الدارة، فالأفضل آنذاك فحص جهد الاستقطاب.

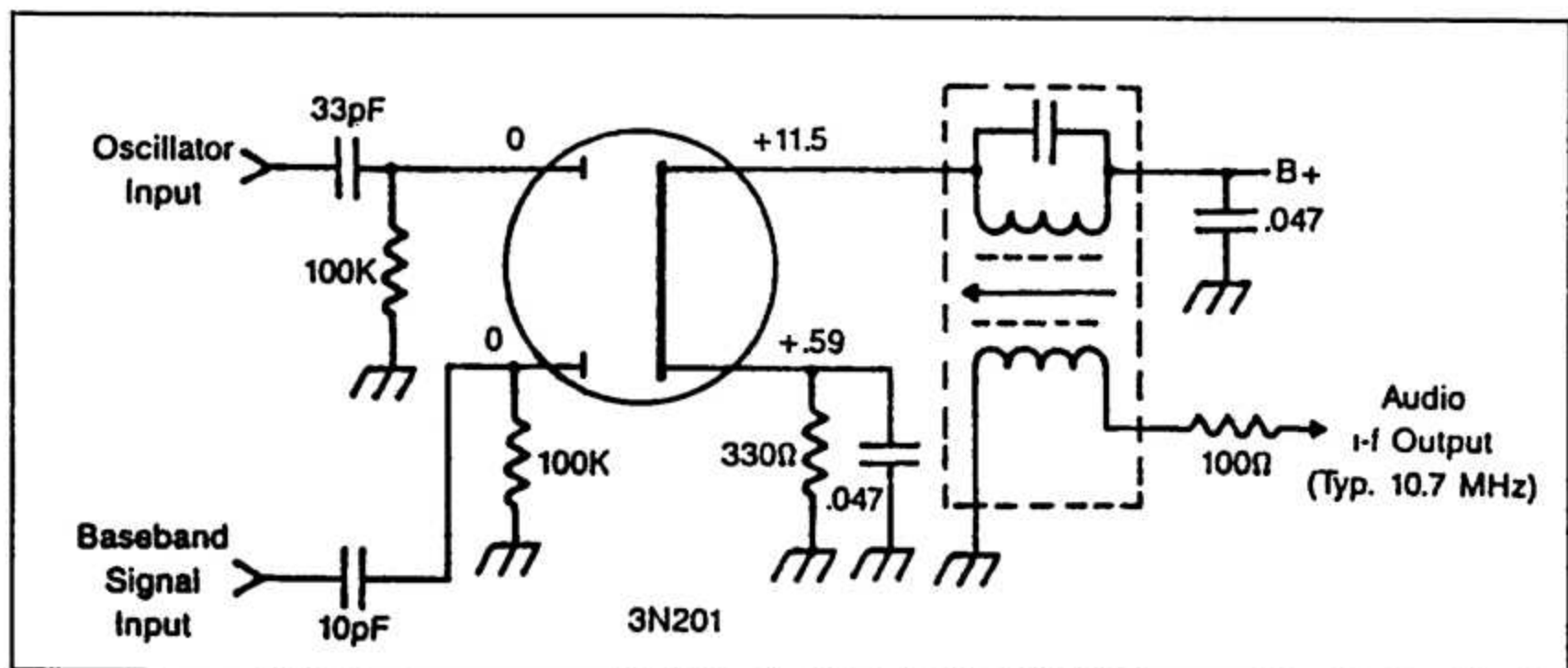
Ins.. لذلك يجب تخزين أصناف قليلة من هذه السلسلة مثل TIP-31A و TIP-41A. كذلك يستخدم أحياناً الترانزستور 2N3055 بنموذج TO-3 كترانزستور تمرير. لذلك ينبغي الاحتفاظ بأعداد قليلة منه أيضاً.

يمكن فحص الترانزستورات اعتماداً على مقياس .. أوم أو DMM. في بعض الحالات، يجب نزع العنصر من الدارة للحصول على قراءة صحيحة.

ترانزستورات التأثير الحثي FETs

هناك نوع آخر من العناصر ذات الثلاثة أرجل. إنها تشبه الترانزستورات الأخرى من حيث كونها عناصر مصنوعة من أنصاف النواقل، ويمكن استخدامها كمكبر أو قاطع switch ولكنها تختلف تماماً في البنية وطريقة العمل، فهي عناصر يتم التحكم بها بواسطة الجهد، في حين يتم التحكم بالترانزستورات الأخرى عن طريق التيار. وهي تتمتع بممانعة دخل عالية وضجيج داخلي منخفض جداً.

في الشكل 10-26، توجد أشكالاً ورموز مختلفة لعناصر FETs. ويرمز للأرجل الثلاثة، المصرف Drain، الشبكة Gate والمنبع Source بالرموز D، G، و S. وهناك أربعة أنواع من العناصر FETs، قنال-P، قنال-N إضافة إلى MOSFET قنال-P و MOSFET قنال-N. وللنوع MOSFET عموماً أربعة أرجل وتبدأ تسميتها عادة بالرمز 3N. وهي أيضاً عناصر حساسة للشحنات الساكنة لذلك ينبغي مسكها بحذر (انظر الفقرة التالية حول الحماية من الشحنات الساكنة).



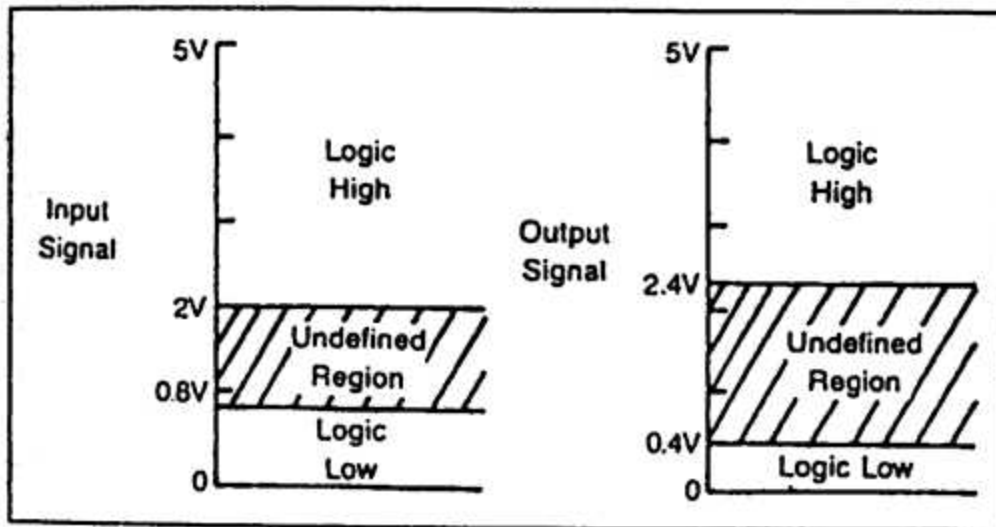
شكل 11-26. ترانزستور MOSFET ثنائي البوابة مستخدم كمازج. في هذه الدارة توجد إشارة الفيديو لمحنة الإرسال على إحدى البوابتين، وتوجد إشارة المذبذب المحلي على البوابة الأخرى. إن الخرج هو الحامل الثانوي المطلوب ويكون عادةً بتردد مركزي 10.7 ميغاهرتز.

الدارات المتكاملة ICS

عائلة TTL (Transistor Transistor Logic)

إنها عائلة رقمية تعتمد +5 فولت مستمر كتغذية (انظر الأشكال 12-26 و 13-26). إن الإشارات المرتبطة بعائلة TTL هي مربعة أو على شكل نبضات مع تغير في الحالة عند نحو 2.3 فولت، حيث يدل الجهد الأعلى من ذلك على الحالة "1" منطقي والجهد الأقل يعتبر "0" منطقي. وتستجر دارات TTL تياراً لا بأس به، لذلك فقد وجدت عائلة LS أو Low-power Schottky والتي تستجر تياراً أقل بكثير. وهناك أيضاً عائلة S أو Schottky وهي أسرع من عائلة TTL التقليدية.

تعرف عائلة TTL بالسلسلة 7400، كذلك فإن سلسلة 74LS00 تطلق على الدارات المنطقية ذات الاستطاعة الأدنى، وسلسلة 74S00 لعائلة شوتكي. إنه من غير الممكن أن يحمل عنصر من عائلة محل عنصر له نفس التصنيف ولكن من عائلة أخرى. فعنصر من عائلة 74S00 يجب استبداله بعنصر من نفس العائلة، وهذا ينطبق على دارة من عائلة 7400 أو 74LS00.



شكل 12-26. مستويات الدخل والخرج المنطقية لدارات TTL.

إن الإشارة في منطقة عدم التعيين يمكن أن تفسر على أنها حالة منطقية غير معرفة وذلك حسب إشارة الساعة أو نوع الدارة. كذلك دارات CMOS، فهي تعاني من وجود مناطق عدم تعيين بين الحالة المنطقية "1" والحالة المنطقية "0" ولكن يعتمد ذلك على جهد التشغيل.

هنالك الكثير من الدارات المتكاملة المستخدمة في مستقبلات التوابع الصناعية. ويمكن تصنيفها كعائلة واحدة عندما تتعامل مع إشارات من طبيعة واحدة ومستوى جهد واحد. ومن العائلات يوجد TTL, CMOS و ECL والدارات المتكاملة الخطية.

يمكن تقسيم جميع الدارات المتكاملة مبدئياً إلى عائلتين كبيرتين هما الدارات الرقمية والدارات التشابهيية. والدارات المنطقية تعني أنها تستجيب إلى مستويين للجهد فقط هما +5 فولت ويدعى بالمنطق "1" والأرضي ويسمى "0" منطقي. وتستجيب الدارات التشابهيية إلى إشارة تشابهيية. حيث توجد تغيرات مستمرة في مستوى الإشارة. وتعرف الدارات المتكاملة التشابهيية عموماً بالدارات الخطية. وهناك استثناءات حين تستخدم العائلة على عكس وظيفتها. فمثلاً، حين تعمل الدارة الرقمية لتمرير الجهد التشابهي، أو حين تقوم الدارة التشابهيية بدور المقارن وتعطي جهداً عالياً أو منخفضاً.

حتى هذا الوقت، هناك فقط عدد قليل من الدارات المتكاملة مصنعة خصيصاً للاستخدام في مستقبلات التوابع الصناعية. ويقوم المصممون أحياناً باستخدام الدارات المتكاملة عند مواصفاتها القصوى أو تستخدم بعض الدارات المتكاملة لتطبيقات مغايرة تماماً لما هي مصممة من أجله.

هناك دارات متكاملة مستعارة من كل حقل من حقول الإلكترونيات لأجل تحقيق نظام استقبال فضائي. فمن عالم الحواسيب تأتي دارات TTL, ECL, CMOS، وبعض الدارات الخطية الخاصة التي تحتوي على كاشف تعديل كامل وموزع تعددي multiplexer يعمل ككاشف ترميز وقد تم تطويرها لتلائم تقنية التعديل الترددي في الصوتيات. كذلك فإن لأجهزة التلفاز والفيديو بعض دارات التوليف الخطية والرقمية إضافة لدارات التكبير. ومن ألعاب الفيديو تأتي دارة تعديل RF ودارة ادخال رقم القناة. أما الدارات المتكاملة لخفض الضجيج فقد جرى تطويرها أولاً من أجل تقنية التسجيلات الصوتية وذلك باستخدام أنظمة: Dolby و DNR (Dynamic Noise Reduction).

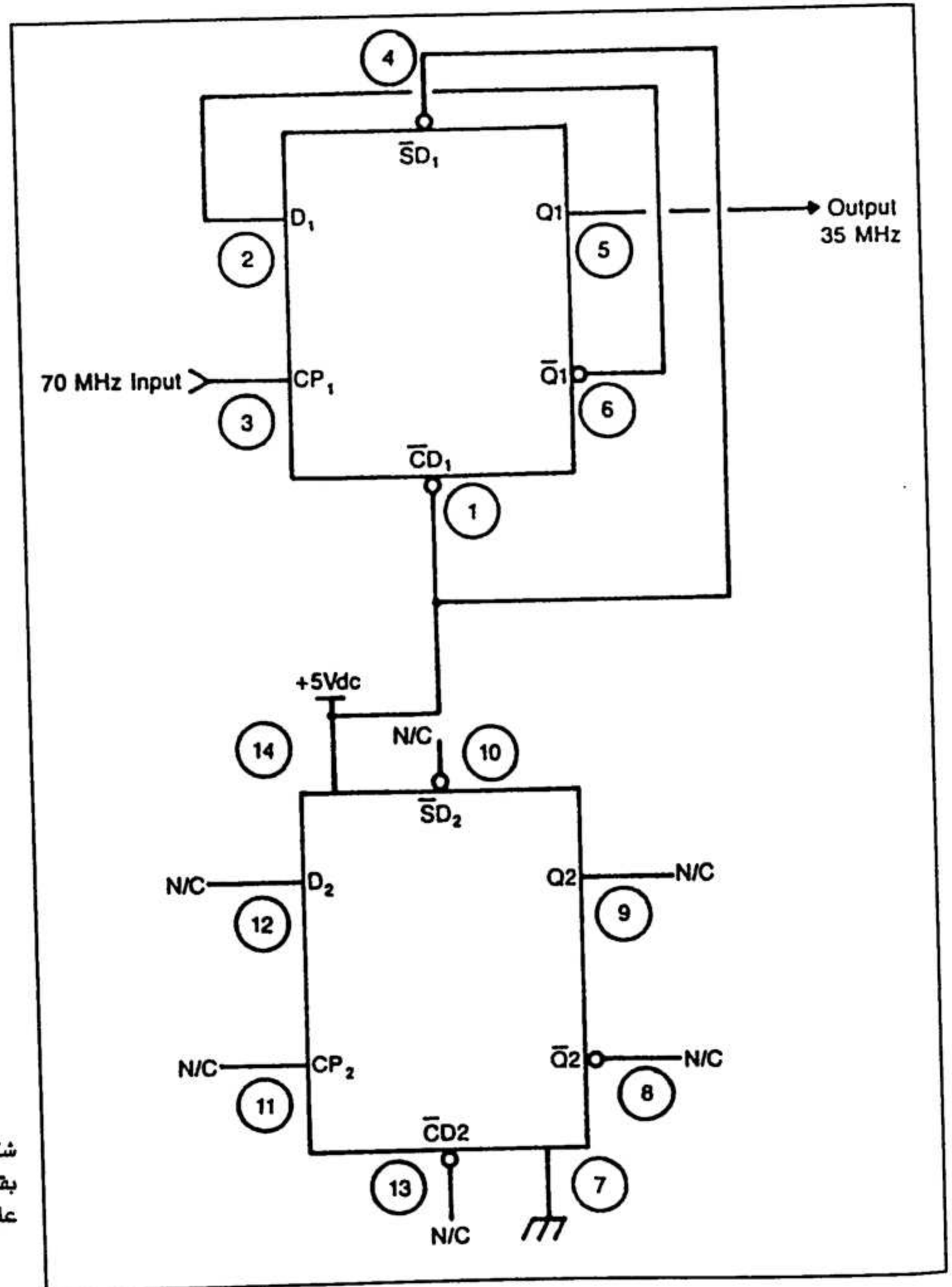
كل عائلة لها مساهمتها في نظام المستقبل ويجب فهمها جيداً لإجراء الصيانة بالشكل الصحيح. ولكنه من المستحيل دراسة كل عائلة بصورة تفصيلية ضمن إطار هذا الكتاب وسوف نكتفي بإعطاء لمحة موجزة عن كل منها.

تعتمد جهد تشغيل لدارات CMOS عند +12 إلى +15 فولت. ولقد أصبحت CMOS هي الأكثر شيوعاً واستخداماً من بين جميع الدارات المنطقية نظراً لاستهلاكها الضعيف للتيار وهي تأخذ التصنيف 74C00, 4000, 4500, 14500. إن دارات CMOS تتفاوت من أبسط دائرة رقمية أو مفتاح تشابهي مثل 4066؛ وحتى معالج مثل Z80 (وهو مصنوع فعلياً بتقنية NMOS). هناك دارات CMOS مماثلة لجميع دارات TTL.

عائلة CMOS

(Complementary Metaloxide semiconductor)

إن تقنية CMOS وتلقب "see moss" قد حلت بدلاً عن TTL في الحواسيب الحديثة ومستقبلات التوابع الصناعية وذلك بسبب سحبها الضعيف للتيار. هذه العناصر يمكن تغذيتها بأي جهد يتراوح بين +3 و+15 فولت مستمر، غير أن سرعة المعالجة تقل كثيراً مع انخفاض جهد التغذية، ولهذا فإن أغلب التصاميم



شكل 13-26 قلاب TTL Flip-Flop يقوم بقسمة الإشارة 70 ميغا هرتز والحصول على 35 ميغا هرتز.

الدارة LM4558 (أو الدارة المكافئة 1458)، وهناك أيضاً المكبر العملياتي الثنائي LM747، والمنظم القابل للتعبير LM723 ومنظمات الجهد الموجب LM7805، LM7812، LM7815 و LM7818، ومنظمات الجهد السالب LM7912 و LM7915 والموقت الزمني NE555 وأيضاً كاشف التعديل المتوازن LM1496، مكبر التردد الوسطي MWA120 والمعدل LM1889 لإشارة RF، المكبر العملياتي 741، وأيضاً دارة كشف التعديل ذات القفل الطوري NE564.

يحتوي المنح 8 على رسومات لتوضيح الأرجل للدارات المتكاملة ذات الاستخدام الواسع، وفي بعض الحالات فإن المخطط الصندوقي لمكونات الدارة مبين أيضاً.

الحماية من الشحنات الساكنة

بعض دارات MOSFETs و CMOS ليست محمية البواب. وذلك يعني بأنها قابلة للعطب بواسطة الشحنات الساكنة، وينبغي التعامل معها بحذر (انظر الجدول 1-26). إذ يجب تخزين جميع عناصر MOSFET و CMOS في كيس مقاوم للشحنات الساكنة (معروف بلونه الوردي) أو يجب قصر الأرجل بعضها مع بعض. وهذا يمكن تحقيقه بغمرها في مادة ناقلة مقاومة للشحنات الساكنة أو وصل الأرجل بسلك من الألمنيوم أو لقطها معاً حتى يجمعها في الدارة. قبل استخدام العنصر الحساس للشحنات الساكنة، ينبغي تفريغ هذه الشحنات بواسطة سلك موصول إلى الأرض ويجب أيضاً الانتباه إلى ضرورة استخدام كاوي مؤرض جيداً لتجنب إلحاق الضرر بالدارات الحساسة.

طريقة الاستخدام	استعمال مادة ناقلة	تأريض إلى نقطة مشتركة
التعامل مع التجهيزات	X	
أدوات ومثبتات معدنية		X
التعامل مع صوان trays	X	X
كاوي لحام		X
غطاء طاولة معدني	X	X
استخدام عناصر متنوعة		X*

* يستخدم سلك مؤرض موصول تسلسلياً إلى الأرض عبر مقاومة 470 كيلو اوم.

ملاحظة: في الأماكن الجافة، حيث الرطوبة أقل من 30%. تتراكم الشحنات الساكنة بصورة أكبر. ويجب أخذ الاحتياطات والحذر بأهمية قصوى. وعلى الرغم من أن معظم عناصر MOSFET و CMOS هي محمية البوابة، غير أنها يمكن أن تعطب ما لم تستعمل بحذر. وبتابع الإرشادات السابقة يمكن تجنب حدوث ذلك.

جدول 1-26 طريقة استخدام العناصر CMOS و MOSFET.

عائلة ECL (Emitter Coupled Logic)

هذه الدارات من أقدم الدارات المنطقية ومعروفة بسرعتها العالية وهذه العناصر مستخدمة على نطاق واسع كمحددات ومقسمات استطاعة وكذلك كمكبرات في كثير من مستقبلات التوابع الصناعية وذلك نظراً لسرعتها وسلوكها شبه التشابهي pseudo-analogue. إنها تستخدم تغذية 5 فولت مستمر. ودارات ECL مصنعة تحت الرقم 10000 أو سلسلة MC1600.

الدارات MC10114، MC10115 و 10116 هي دارات متكاملة مصممة لنقل المعطيات bus في أنظمة الكمبيوتر وهي مستخدمة كمكبرات (70 ميغاهرتز) كمحددات في كثير من مستقبلات التوابع الصناعية.

عائلة الدارات الخطية Linear

تستخدم هذه الدارات في جميع أنواع المستقبلات لتكبير إشارة التردد المتوسط IF وكشف إشارة الفيديو، كذلك لتكبير إشارات الفيديو والصوت وككاشف ترميز: كمولد قابل للتوليف بالجهد VCO، كمقارن إظهار وأيضاً كمنظم جهد.

لا يوجد نظام تصنيف موحد مطبق على الدارات الخطية، فبعضها يبدأ برموز خاصة بكل شركة مصنعة. كذلك XR200، XR400 هي من EXAR، CA3000 من RCA، LMxxx من National، μAxxx من Fairchild، RCxxx من Raytheon، TLxxx من Signetics، MCxxx، MC1xxx من Motorola، Nxxxx من Texas instruments وسلسلة μPC و μPD من Toshiba. وفي أغلب الحالات فإن الدارات ذات الأرقام المشابهة والمختلفة بالرموز الأولية prefixes قابلة لأن تعمل كبدايل وهكذا فإن μA747 يكافئ LM747، RC747 أو MC1747.

لدى شراء دارات متكاملة خطية، يجب الانتباه إلى أن أغلب هذه العناصر متوفر بأشكال مختلفة من حيث التعليب، وهو غالباً ما يعرف برموز خاصة ملحقه برقم التصنيف suffix، فوجود "K" ترمز لتعليب من نوع TO-3. وأيضاً "T" يعني أن التعليب له شكل TO-220، و"AC" له علبه TO-92، "H" تعني TO-5 و N ترمز لتعليب نظامي DIP.

بعض الدارات المتكاملة لها رمزين في النهاية، فمثلاً العنصر LM733C'N، C تعني بان العنصر يعمل في المجال الحراري من 0 وحتى 70° مئوية بدلاً -55 وحتى +125 مئوية التي تطبق في حال غياب الرمز من النهاية. و N تدل على أن العنصر هو دارة بعلبة بلاستيكية DIP.

إن معظم الدارات الخطية المستعملة، والتي يجب تخزينها هي المكبر الفيديوي LM333 (أو NE592 المكافئ تماماً)، كذلك

العناصر الهجينة

المتكاملة من حيث التعامل معها كعلب سوداء. وكل ما يمكن فعند هو فحص جهد التغذية وجهد الاستقطاب والتأكد من أن إشارة الدخل سليمة. وإذا كان كل شيء صحيحاً ولا يوجد خرج. فيجب استبدال الدارة الهجينة.

تتكون الدارات الهجينة من عناصر منفردة مثل الترانزستورات والدارات المتكاملة والمكثفات التي تجمع ضمن علبة وحيدة، وهذه تستخدم لتضخيم الترددات المتوسطة (مثلاً MC5801) وكمرشحات IF أيضاً. وتختبر الدارات الهجينة مثل بقية الدارات

مرشحات SAW

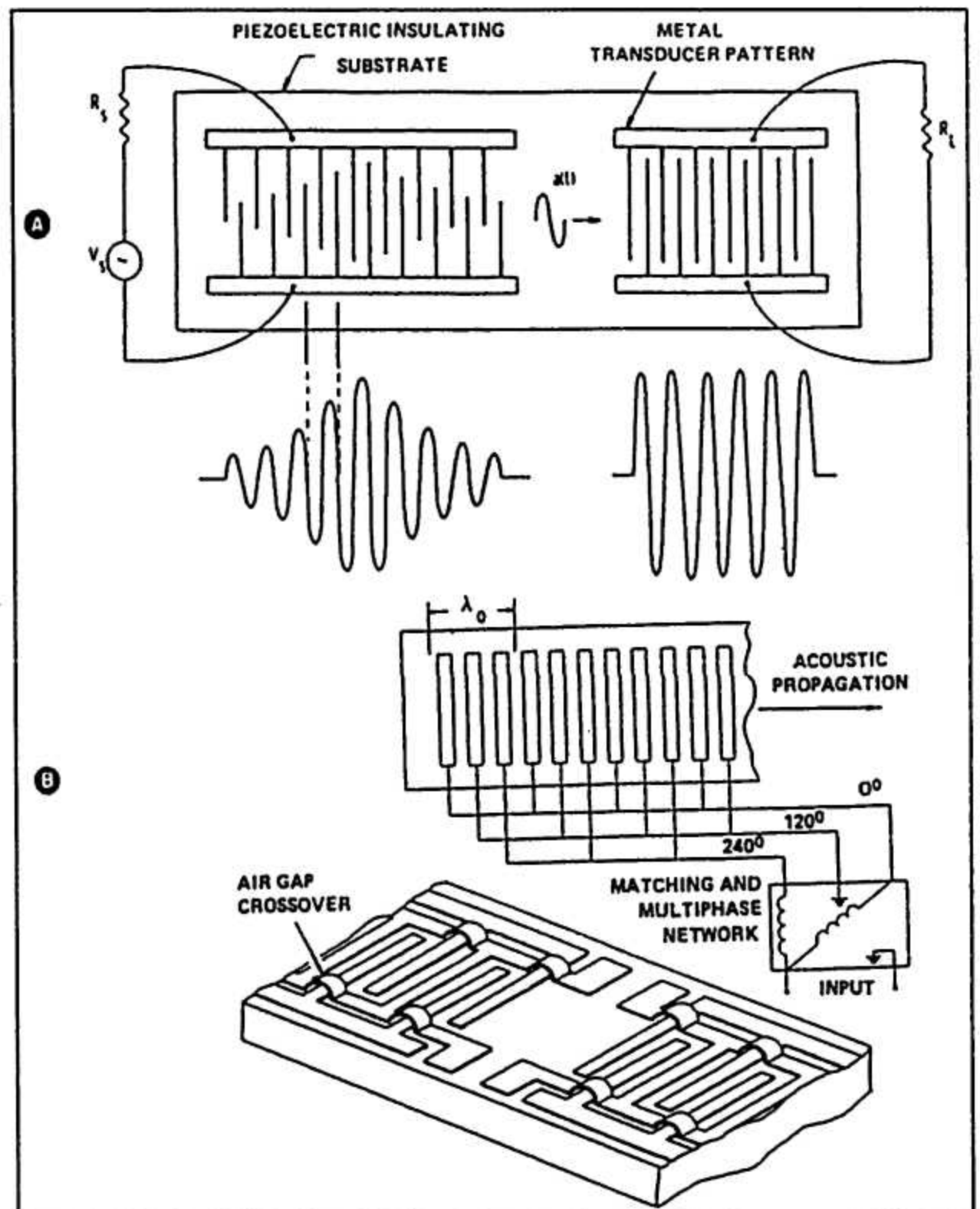
الكريستال. يجري بعد ذلك حفر المجسات عنى شكل متداخل عنى المعدن بطريقة الحفر الضوئي والكيميائي. ويتم بعد ذلك وصل المجسات إلى أرجل الدخل والخرج مباشرة أو عبر شبكة ملائمة أو ضبط طور (انظر الشكل 14-26).

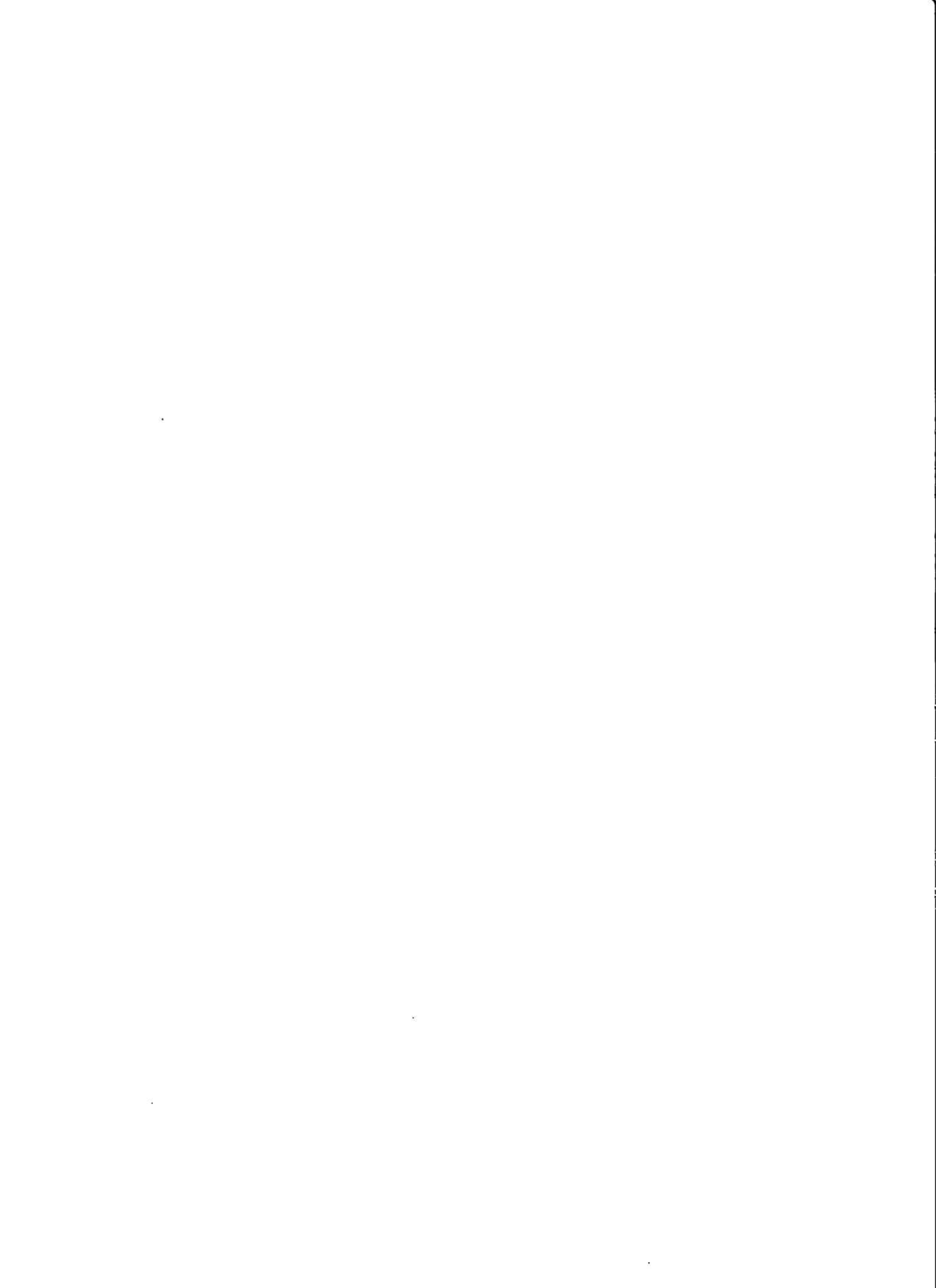
تعمل مرشحات SAW على تحويل الإشارة الكهربائية عند الدخل إلى موجة صوتية تنتشر على سطح الكريستال، ويقوم الشكل المتوضع على الكريستال مع الكريستال ذاته بالتأثير على الاستجابة الترددية للموجة الصوتية بحيث يؤدي عمل مرشح تمرير حزمة. وتعود الإشارة ثانية إلى شكلها الكهربائي بواسطة مجسات أخرى.

إن المصدرين الرئيسيين لعناصر SAW المستخدمة في المستقبلات هما CTI و Crystal Technology وكلاهما يقوم بتصنيع العديد من المرشحات SAW والطنانات المستخدمة كمرشحات للتردد المتوسط وخطوط تأخير، ومذبذبات في كواشف التعديل RF وأيضاً في خافضات التردد. إن مرشحات SAW متوفرة لحزم ترددية متعددة.

يتألف مرشح SAW من كوارتز دقيق ومن شريحة نيوبات الليثيوم Lithium niobate المقطوعة لتحسين أداء الخاصة شبه الكهربائية piezoelectric للكريستال. ويتم وضع طبقة معدنية رقيقة على سطح

شكل 14-26. مرشح SAW. الجيل الأول من مرشحات SAW والتي كانت تعتمد روابط ثنائية الاتجاهية موضحة في (A). في الجيل الثاني تستخدم حساسات أحادية الاتجاهية (B).

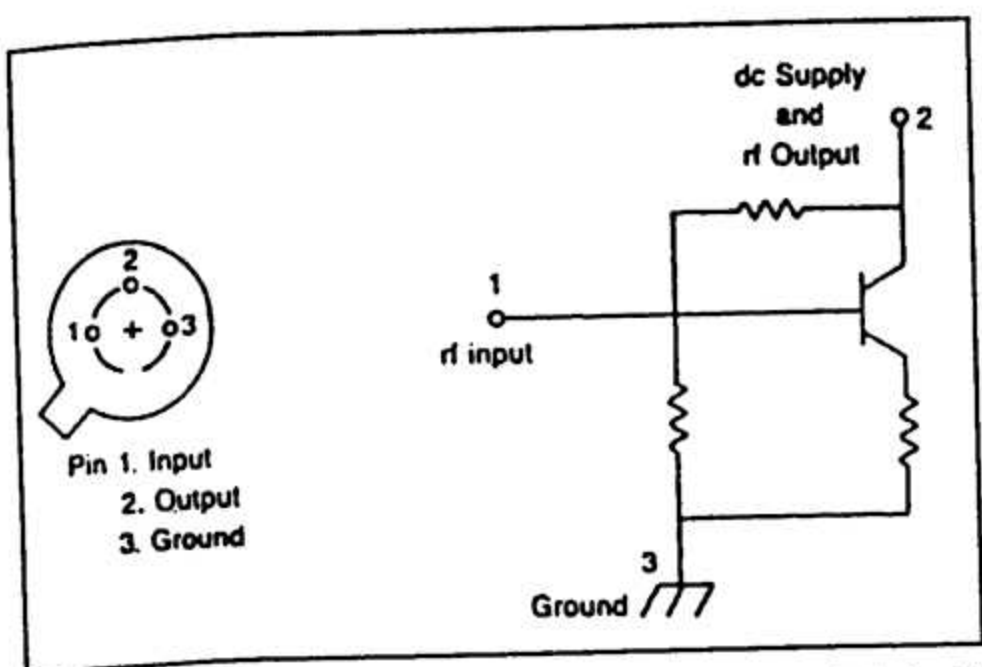




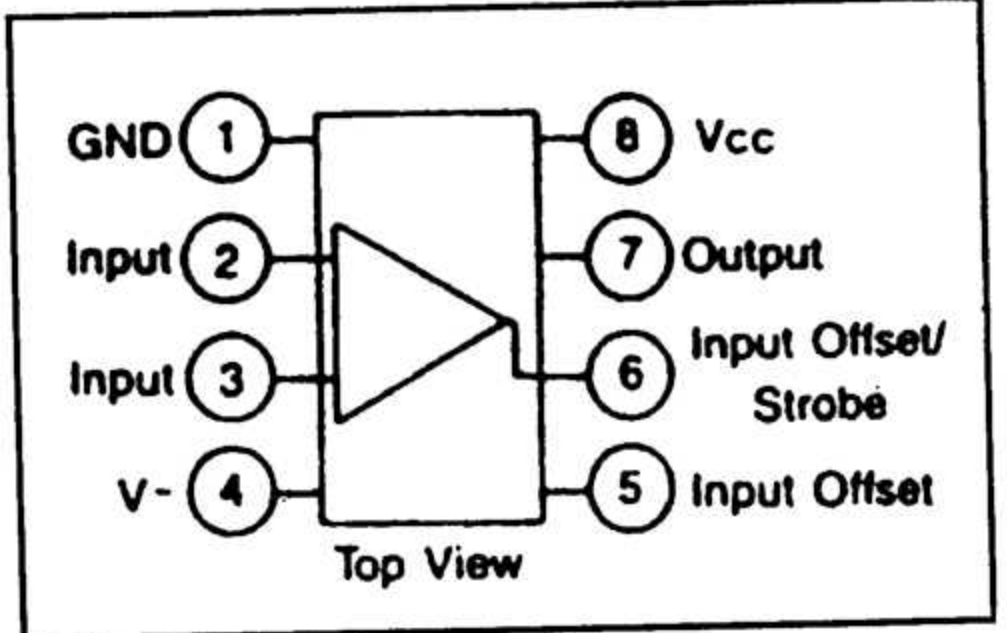
الملحق A



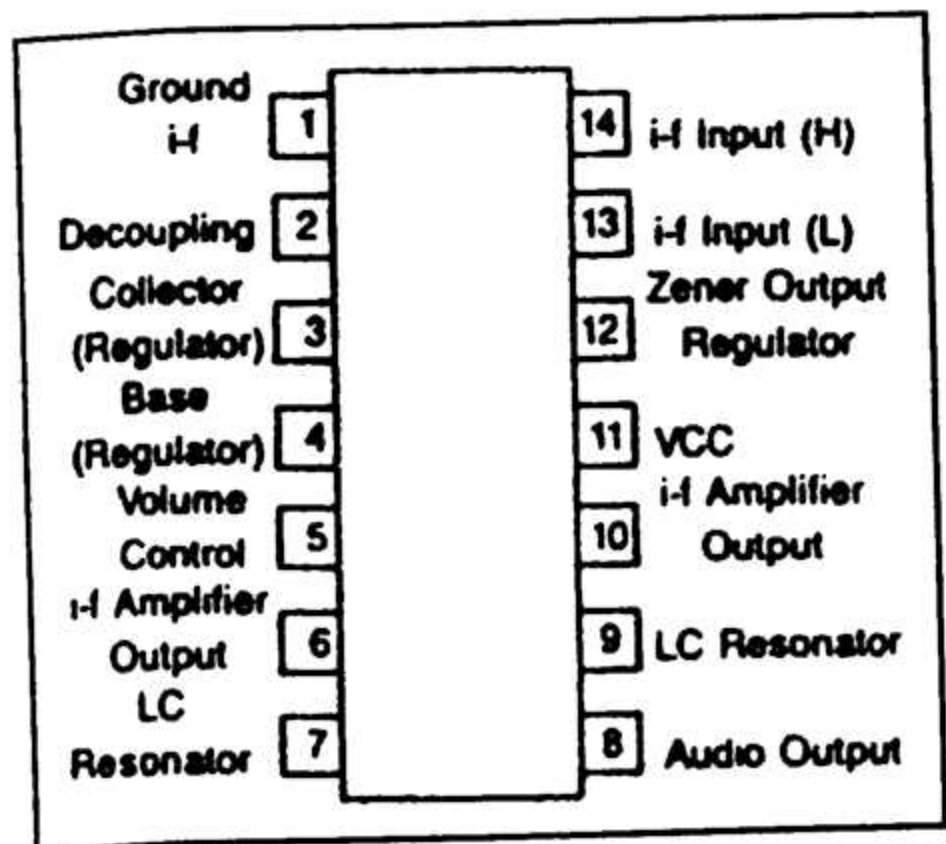
دليل العناصر الفعالة المستخدمة في دارات مستقبلات الأقمار الاصطناعية



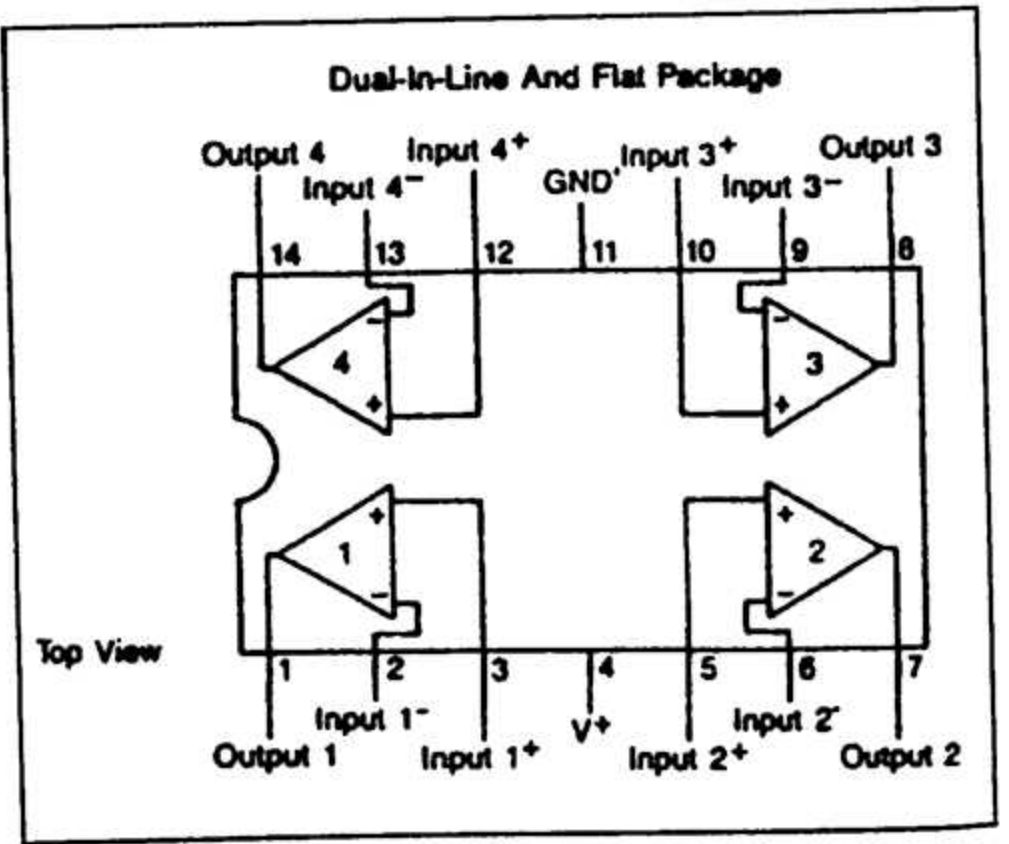
الأرجل الخارجية للترانزستورات MWA130, MWA120, MWA110 ودارة مع مقاومات استقطاب داخلية.



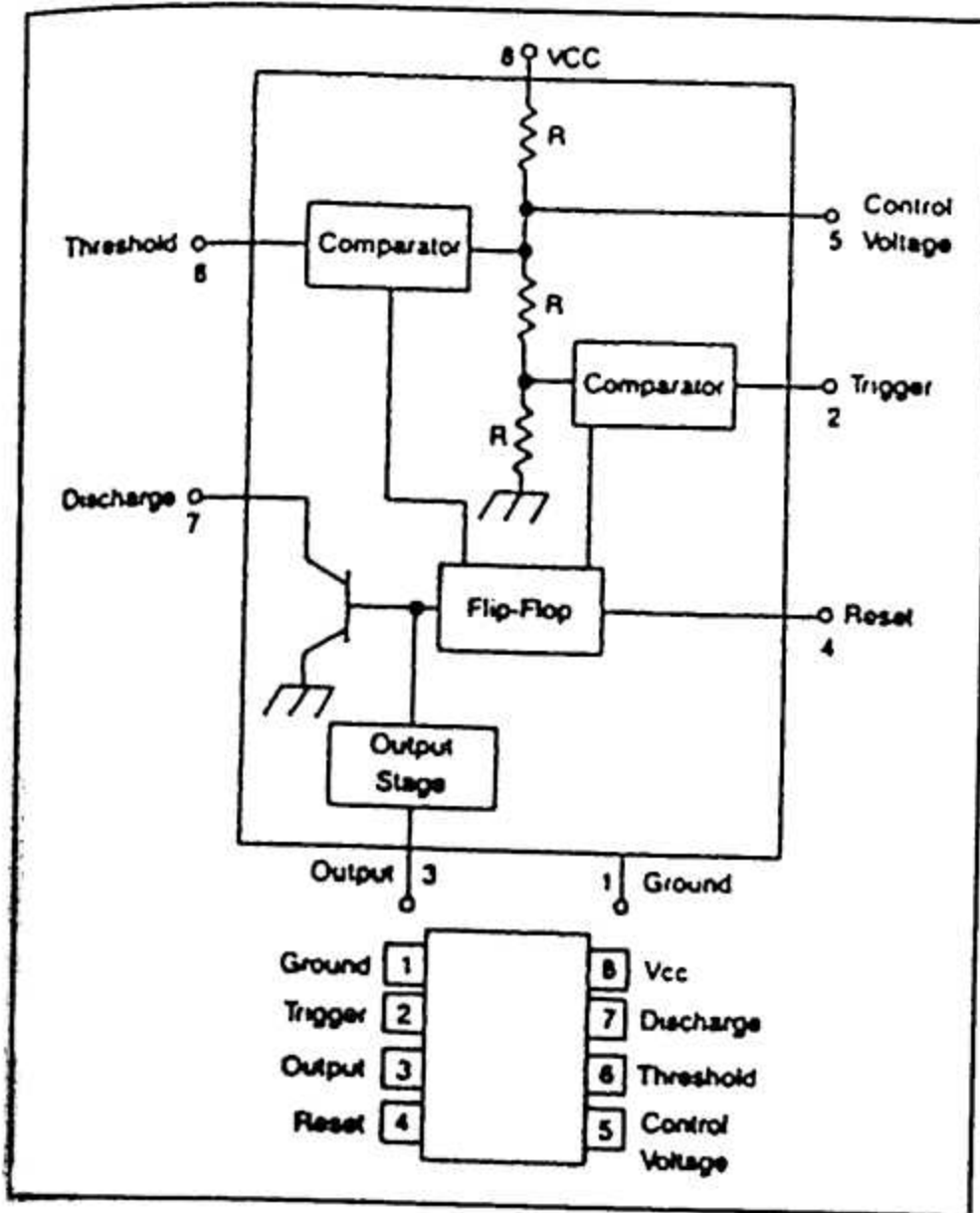
الأرجل الخارجية لمقارن جهد 311



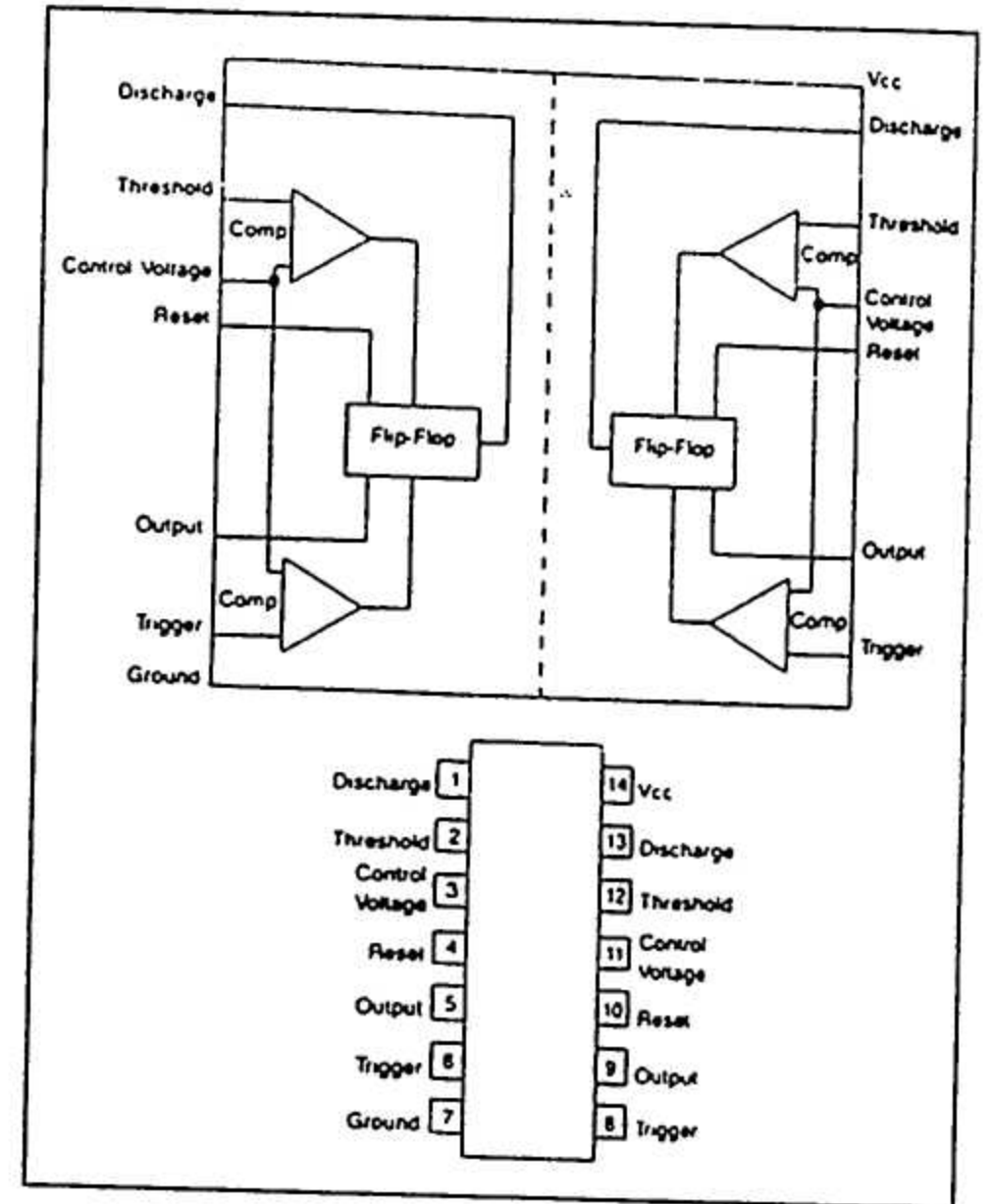
TBA120 مكبر وكاشف إشارة التردد المتوسط 10.7 ميغاهرتز لتعديل FM الراديوي.



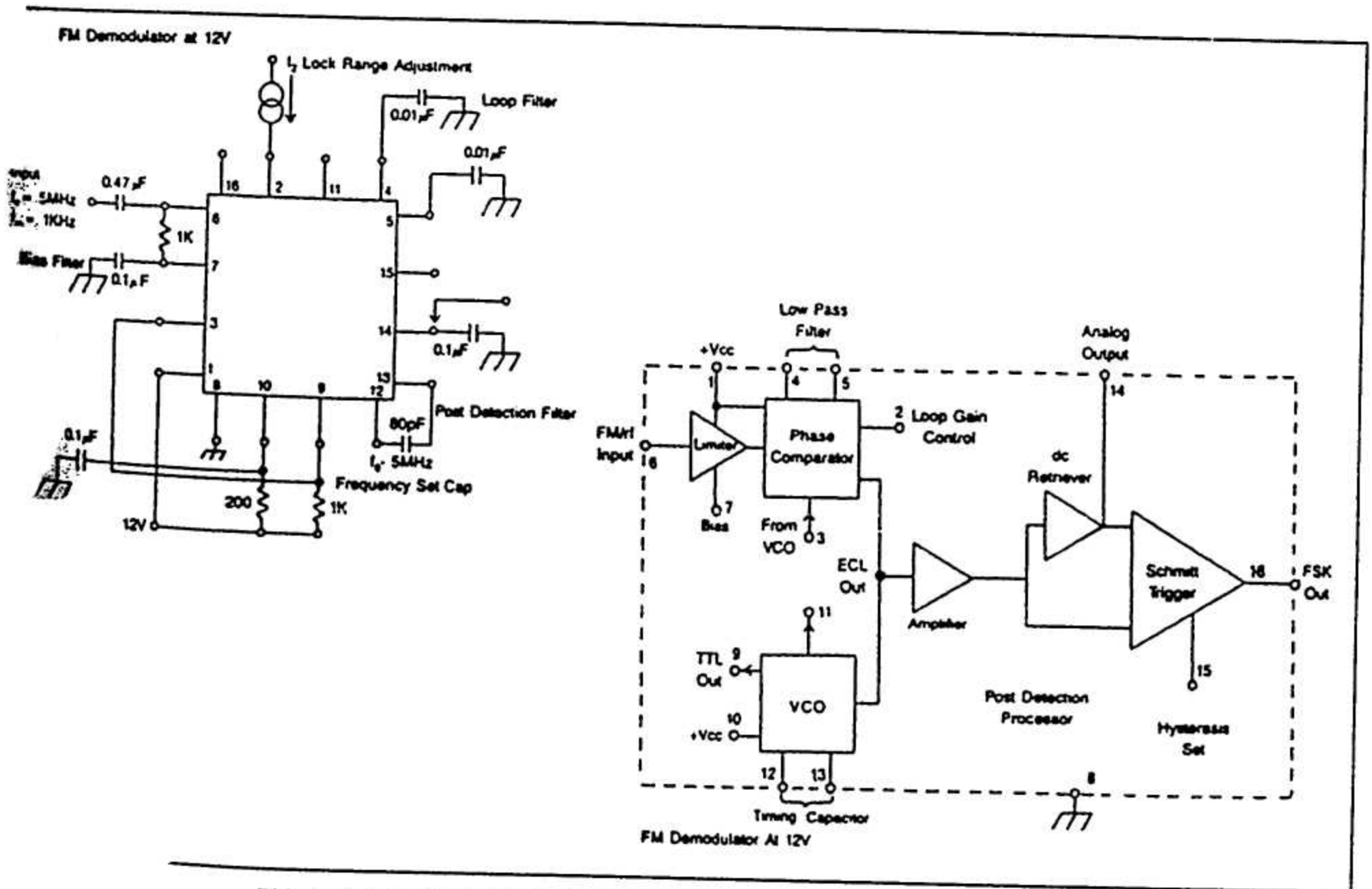
دارة تحوي أربع مضخمات عملياتية (324). تظهر على الدارة وظائف الأرجل



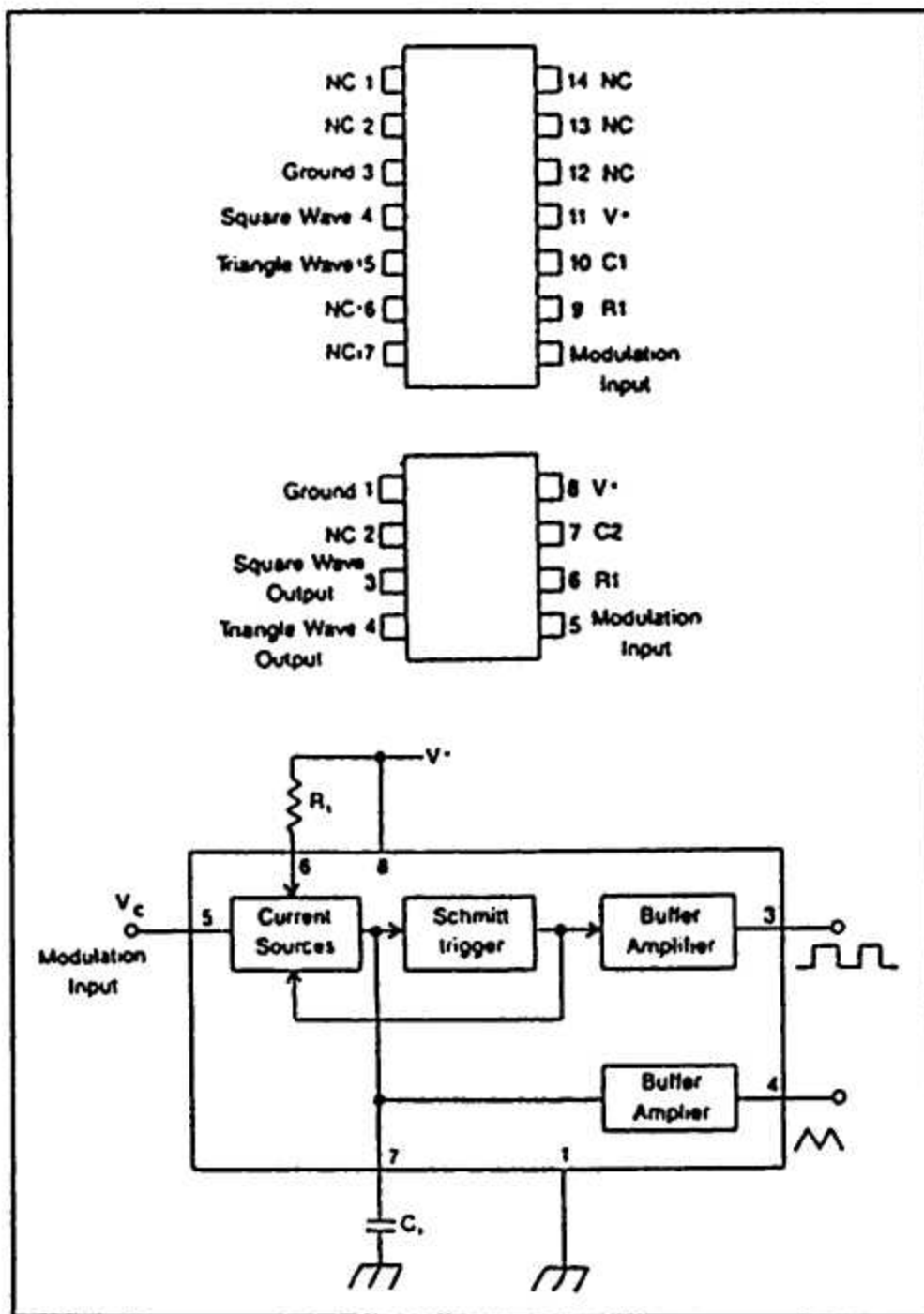
مؤقت زمني 555



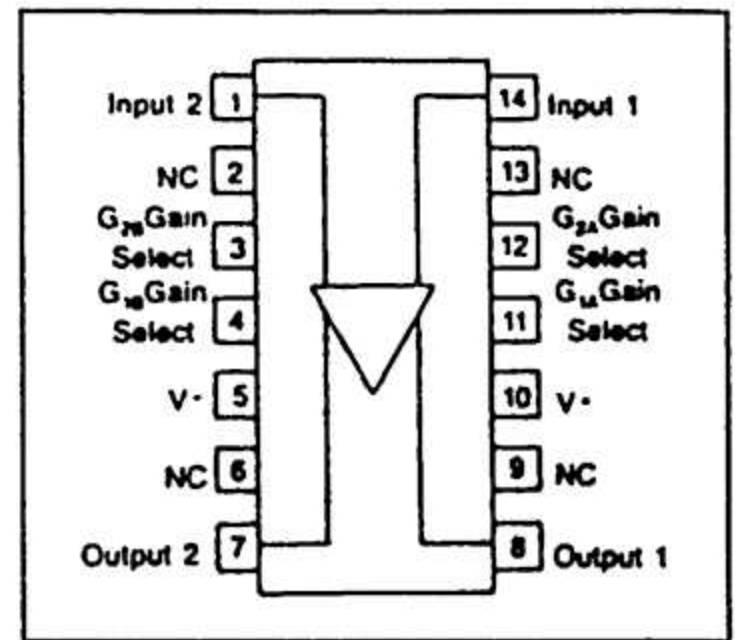
مؤقت زمني مضاعف 556



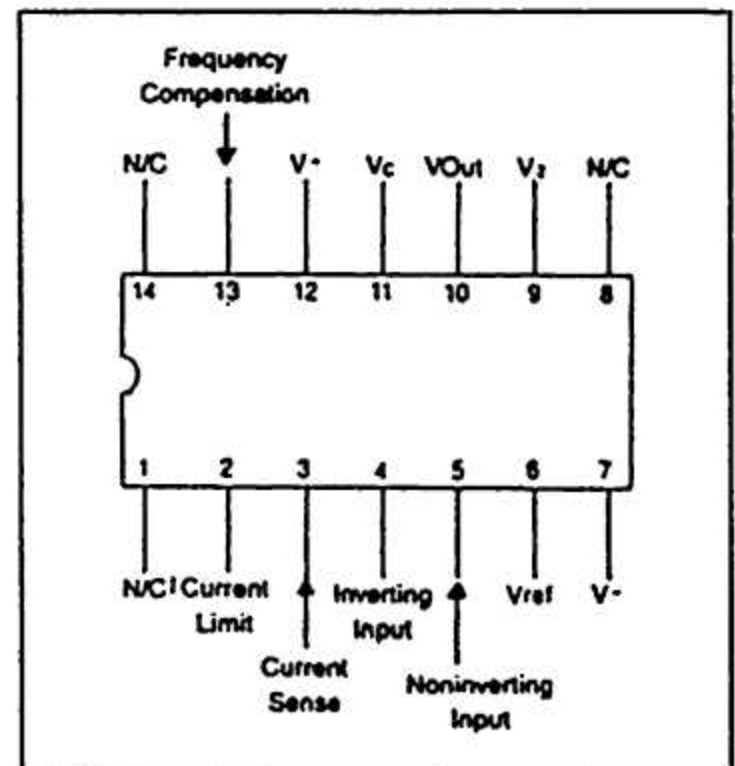
المخطط الصندوقي للدائرة 564 واحد الاستخدامات الشائعة لدائرة حلقة القفل الطوري PLL



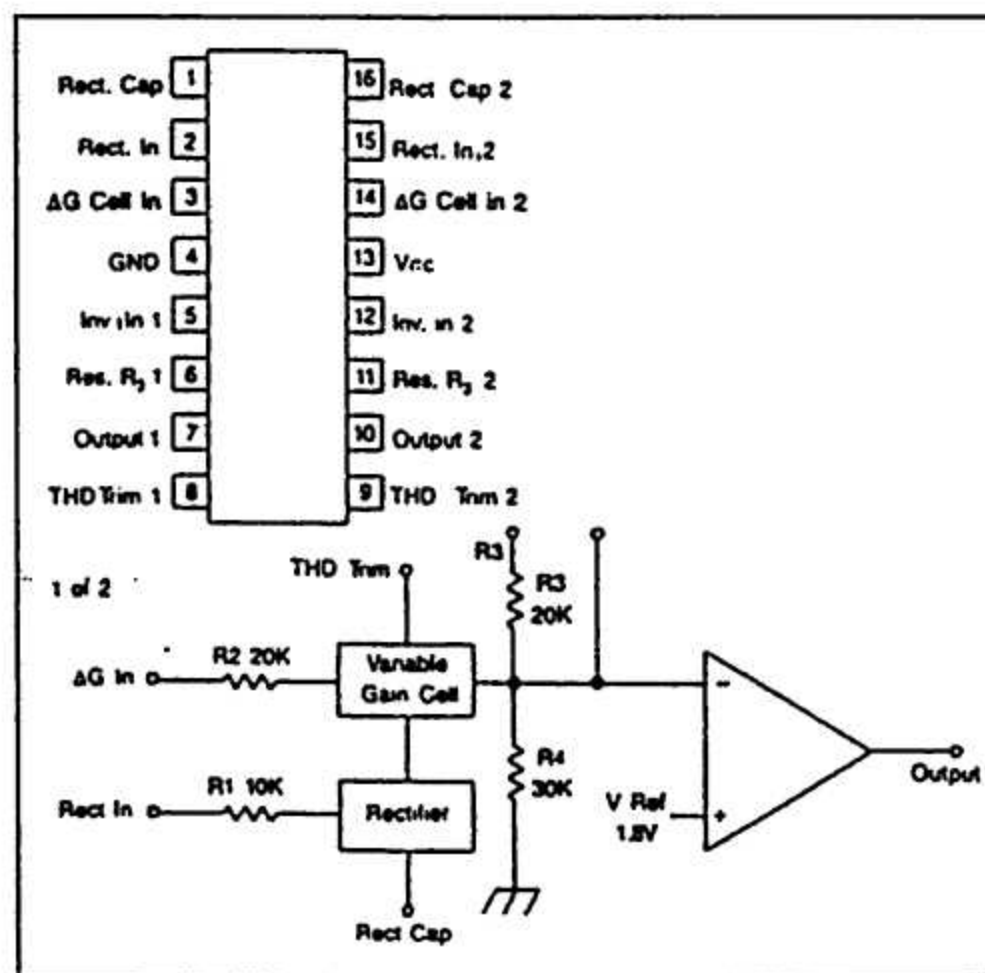
مولد إشارات 566



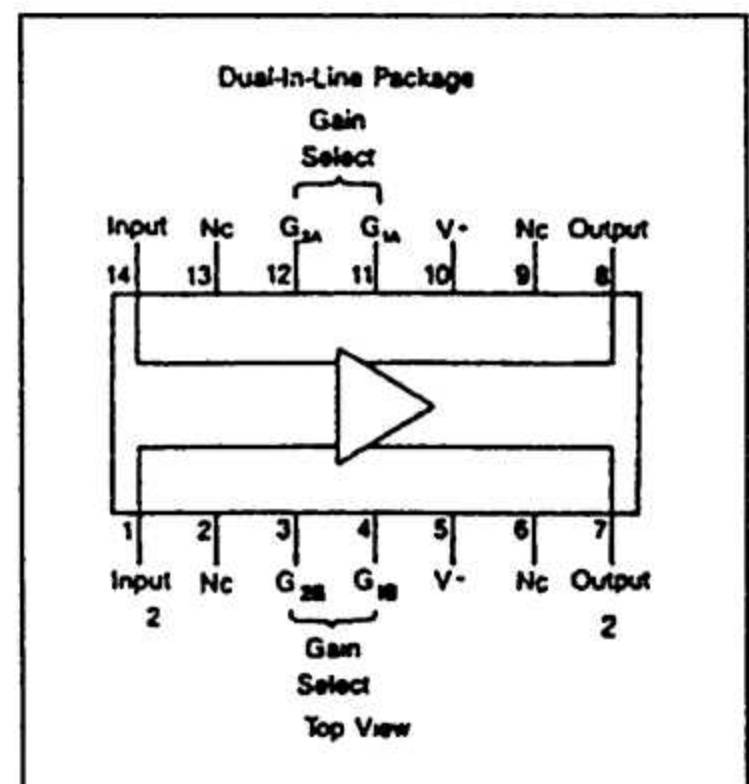
مكبر فيديو 592 مكافئ تماماً للمكبر 733



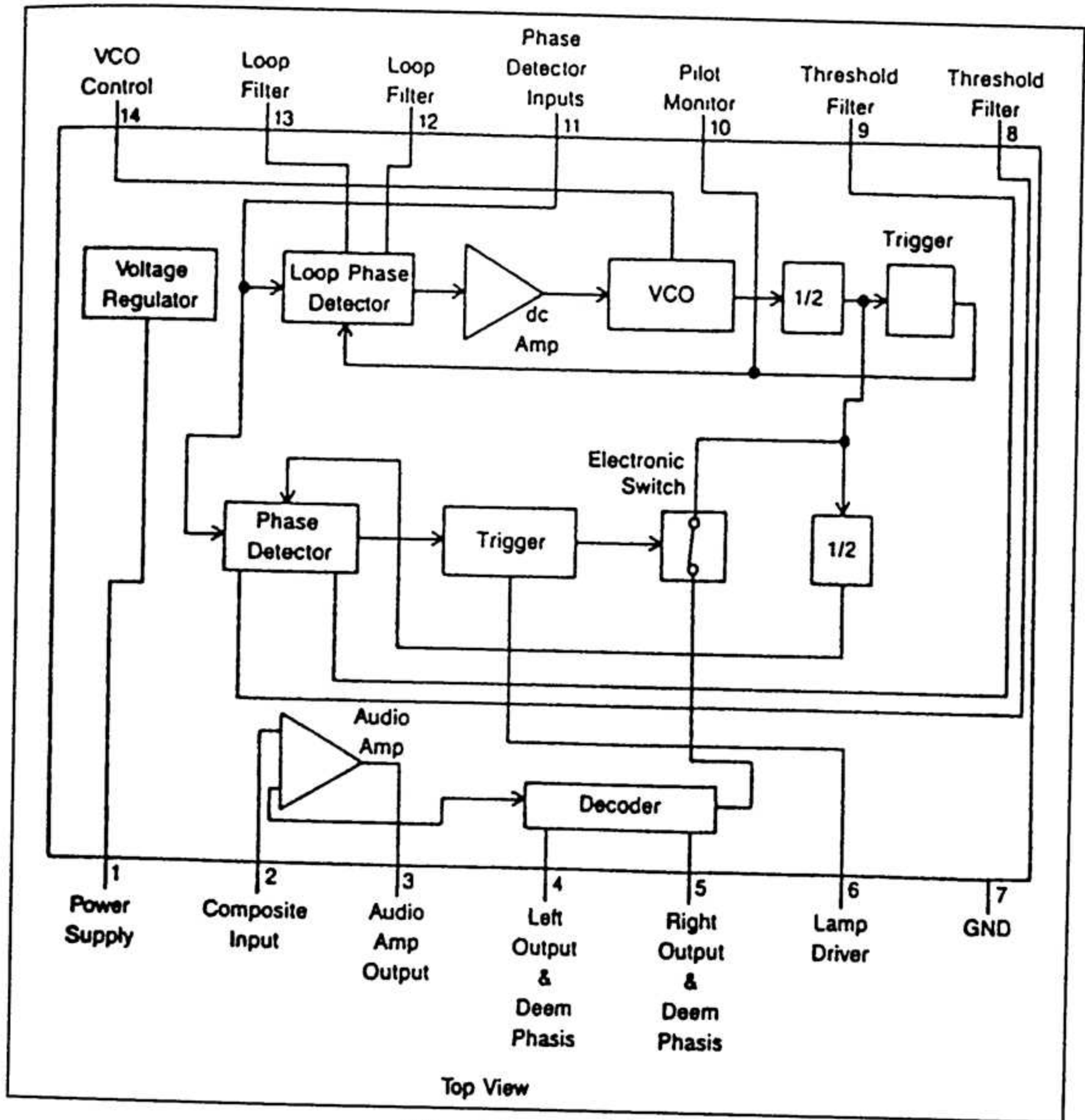
منظم 723 قابل للمعايرة



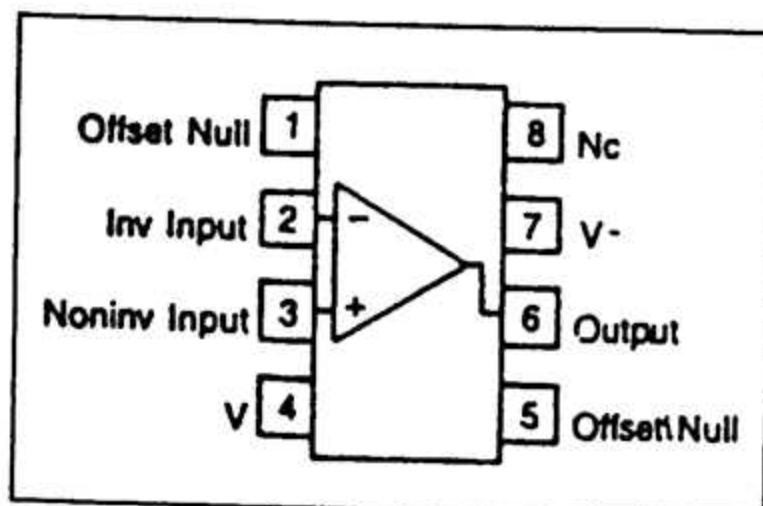
مقارن 571



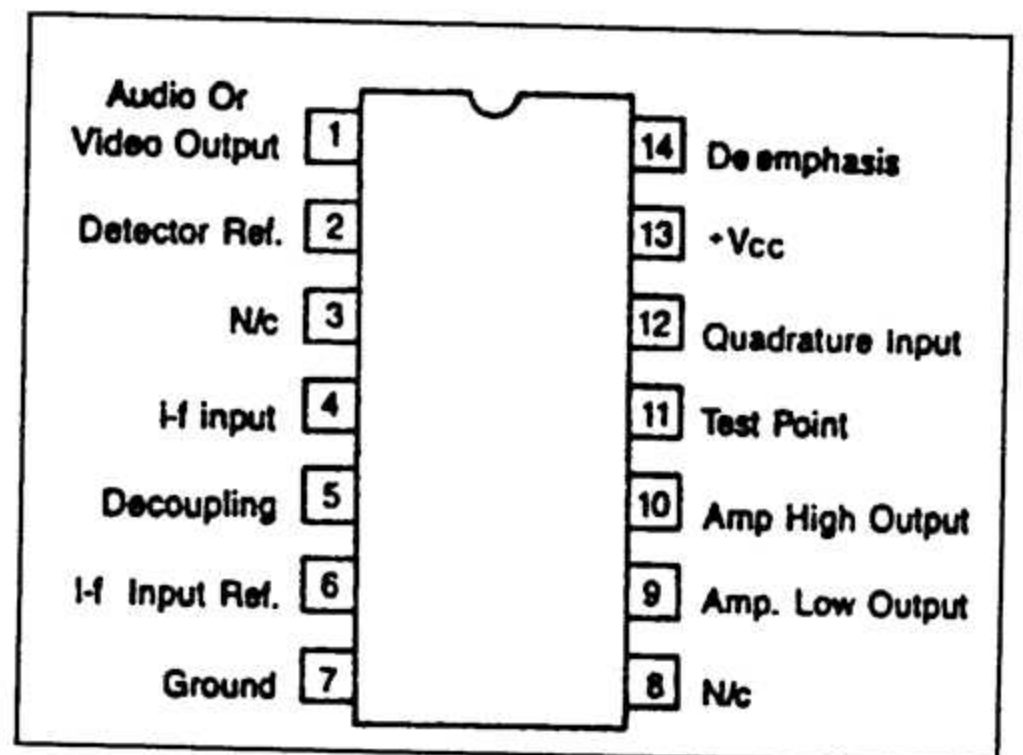
مكبر فيديو 733 ذو خرج متوازن



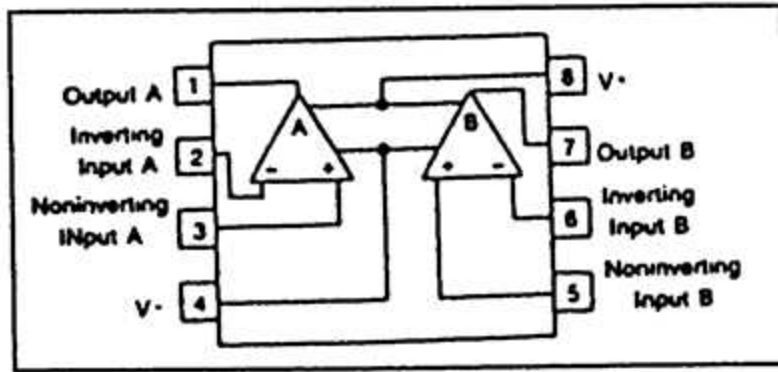
1310 كاشف ترميز متعدد FM



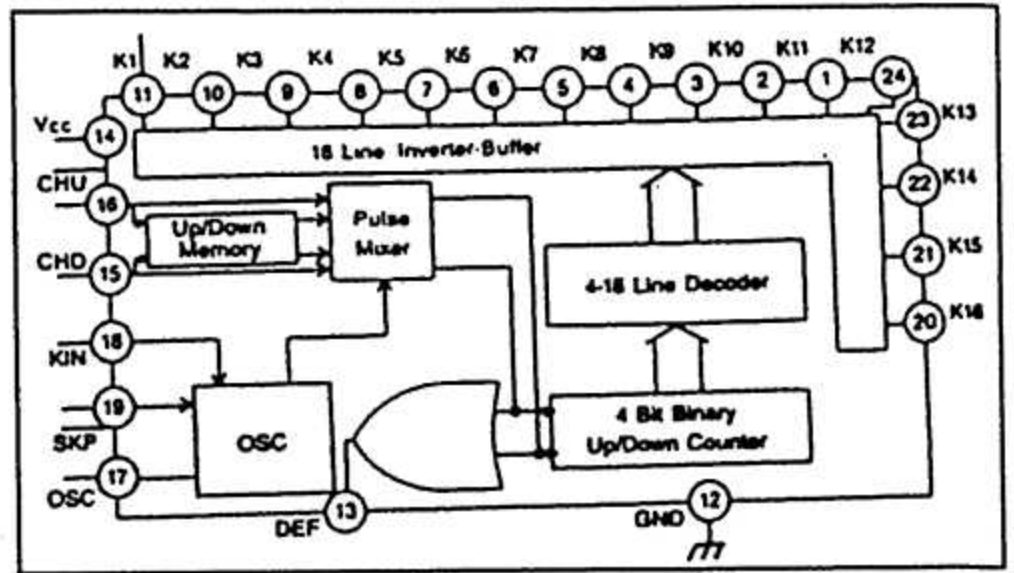
مكبر عملياتي 741



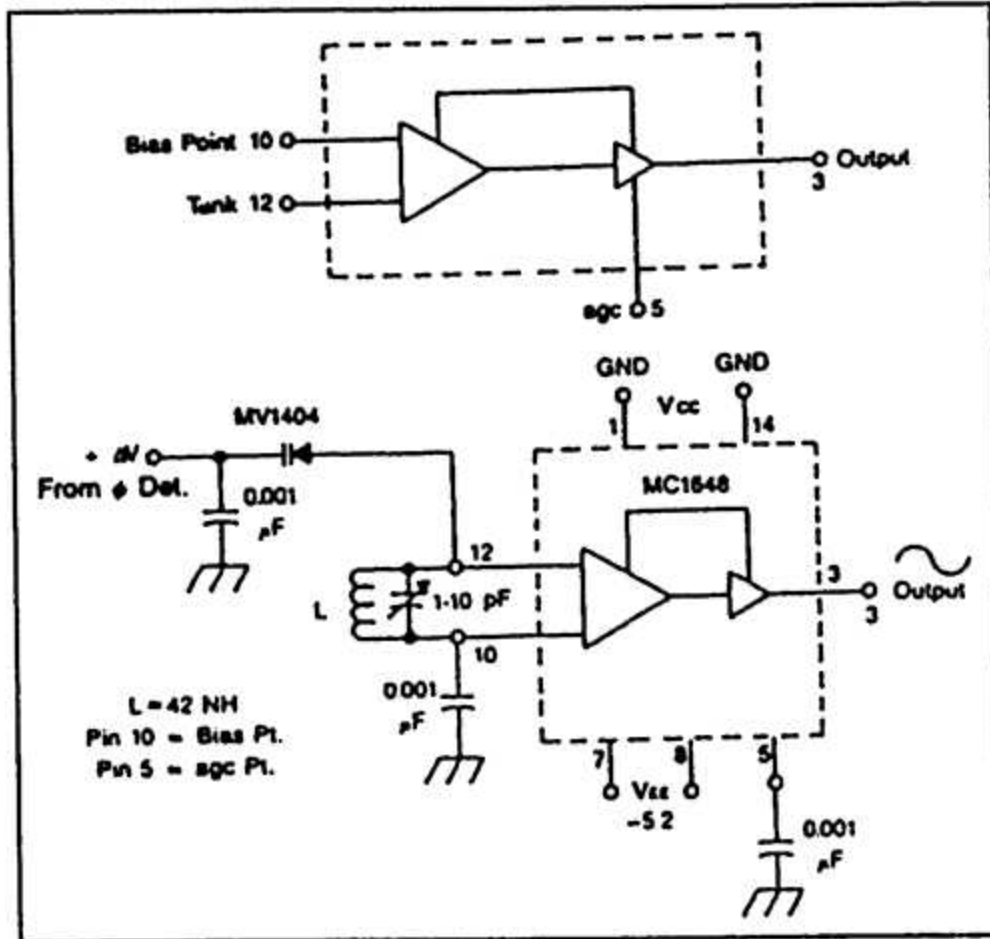
1357 كاشف الجذر المتوسط التريبيعي RM



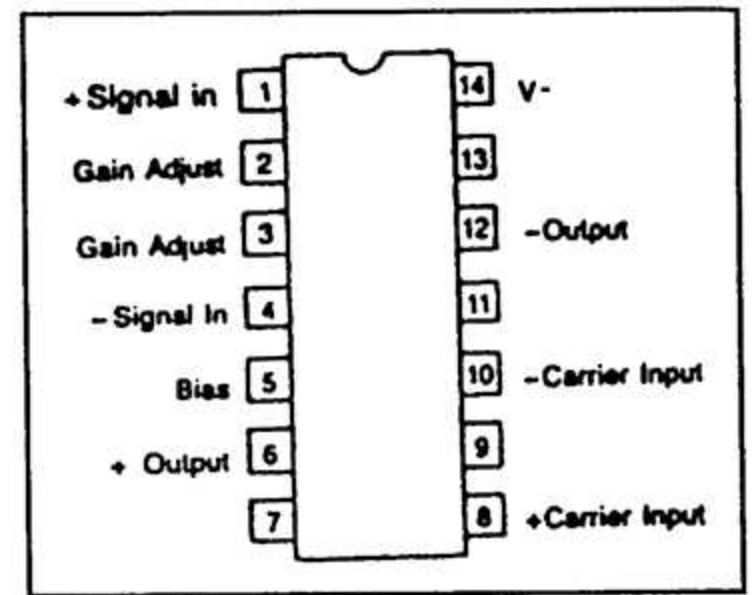
1458 (أو 4558) مكبر عمليتي مضاعف



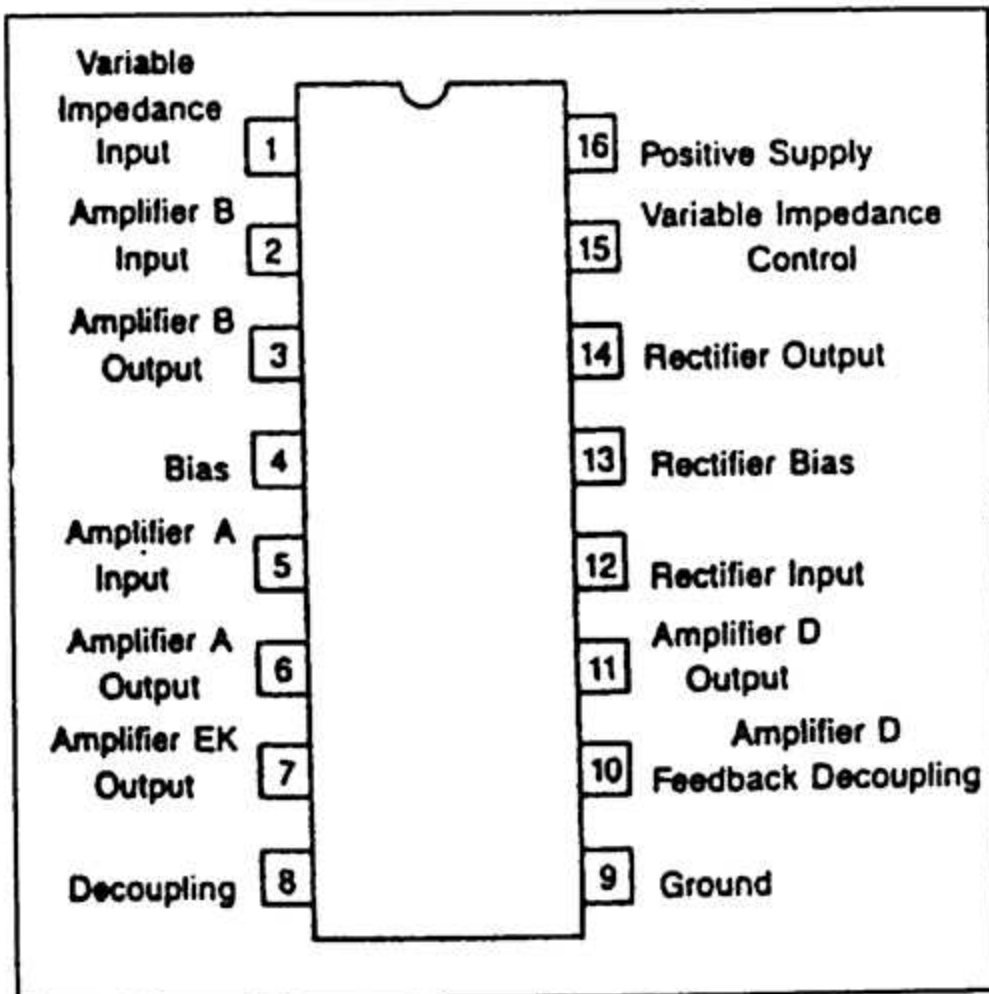
محول صاعد/هابط 1360 UP/Down Converter



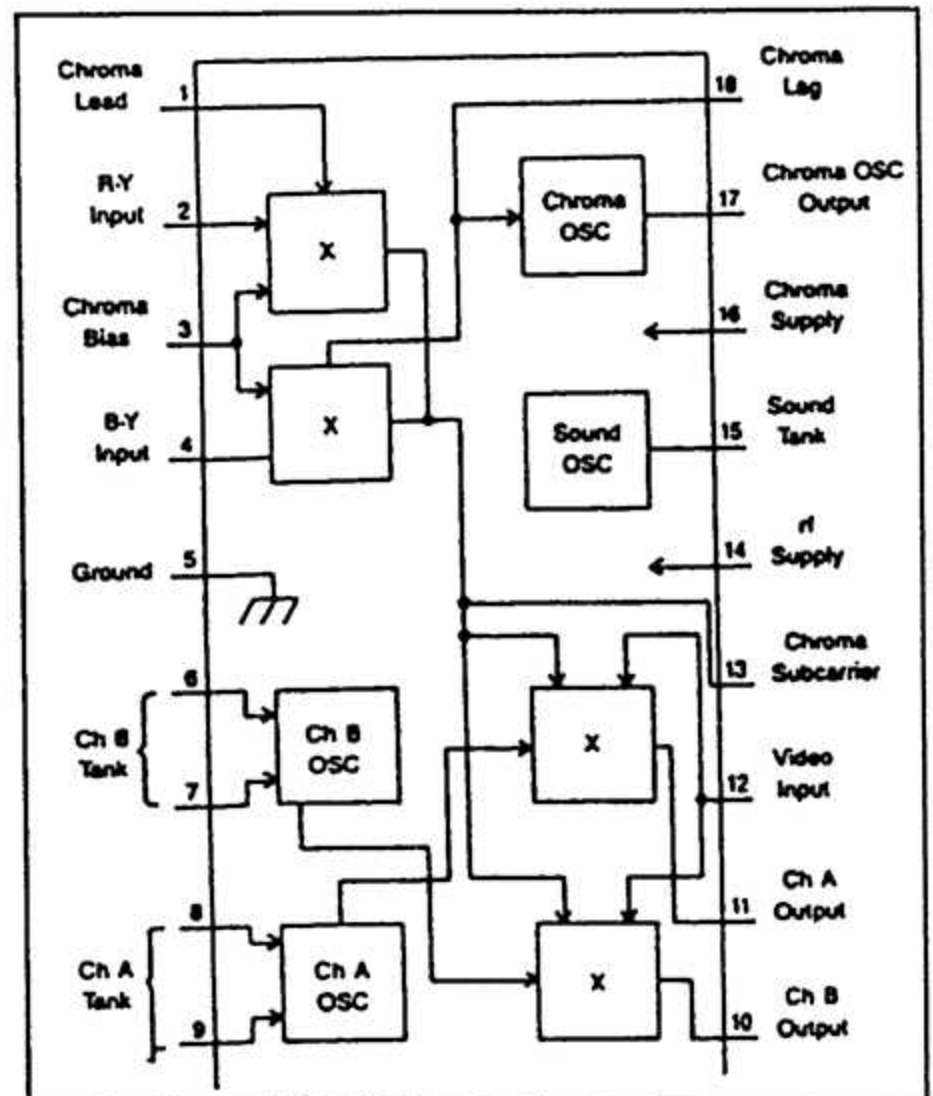
مخطط كهربائي وتطبيق شائع لدارة VCO 1648 بتقنية ECL



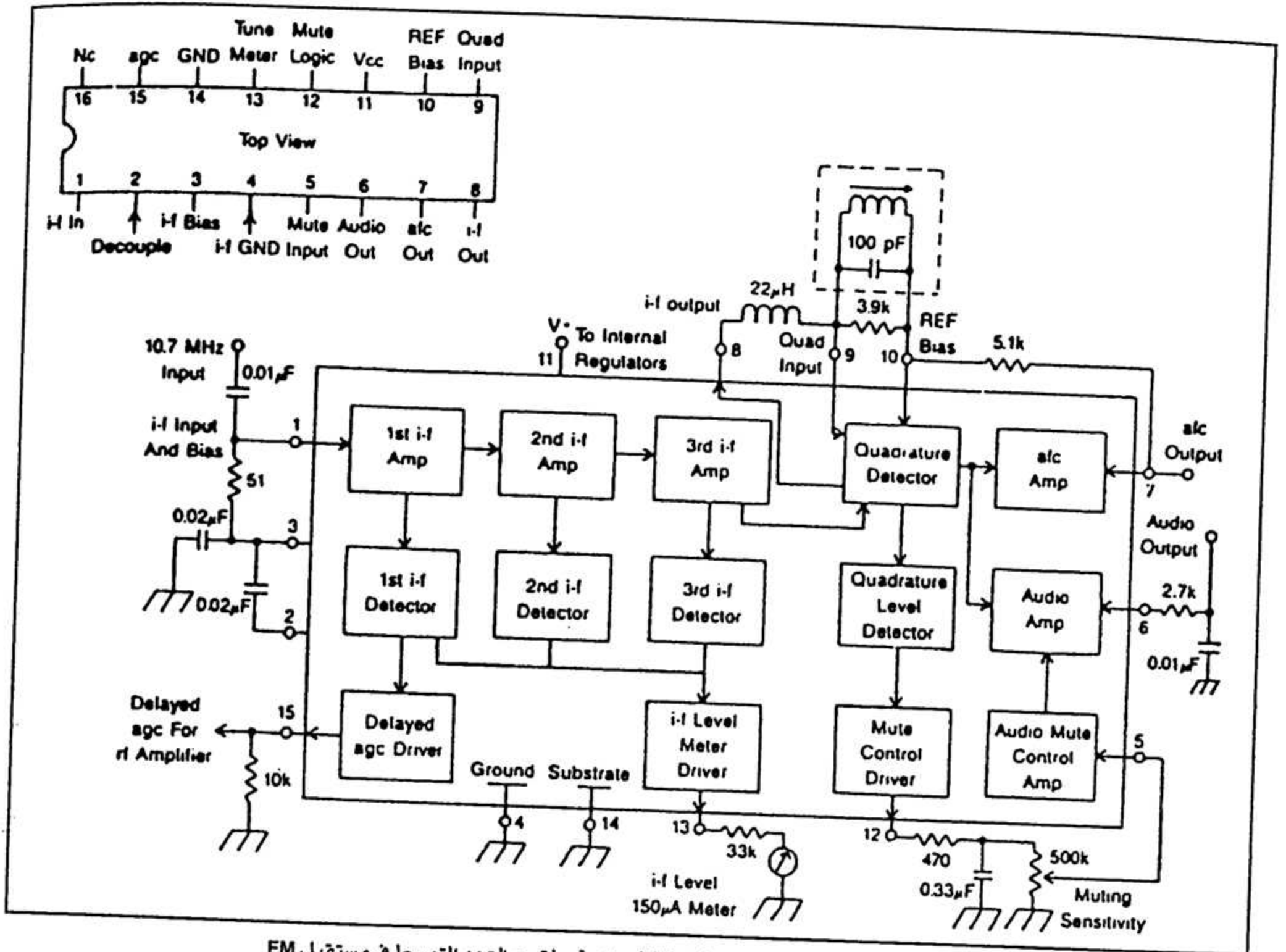
كاشف تعديل متوازن 1496



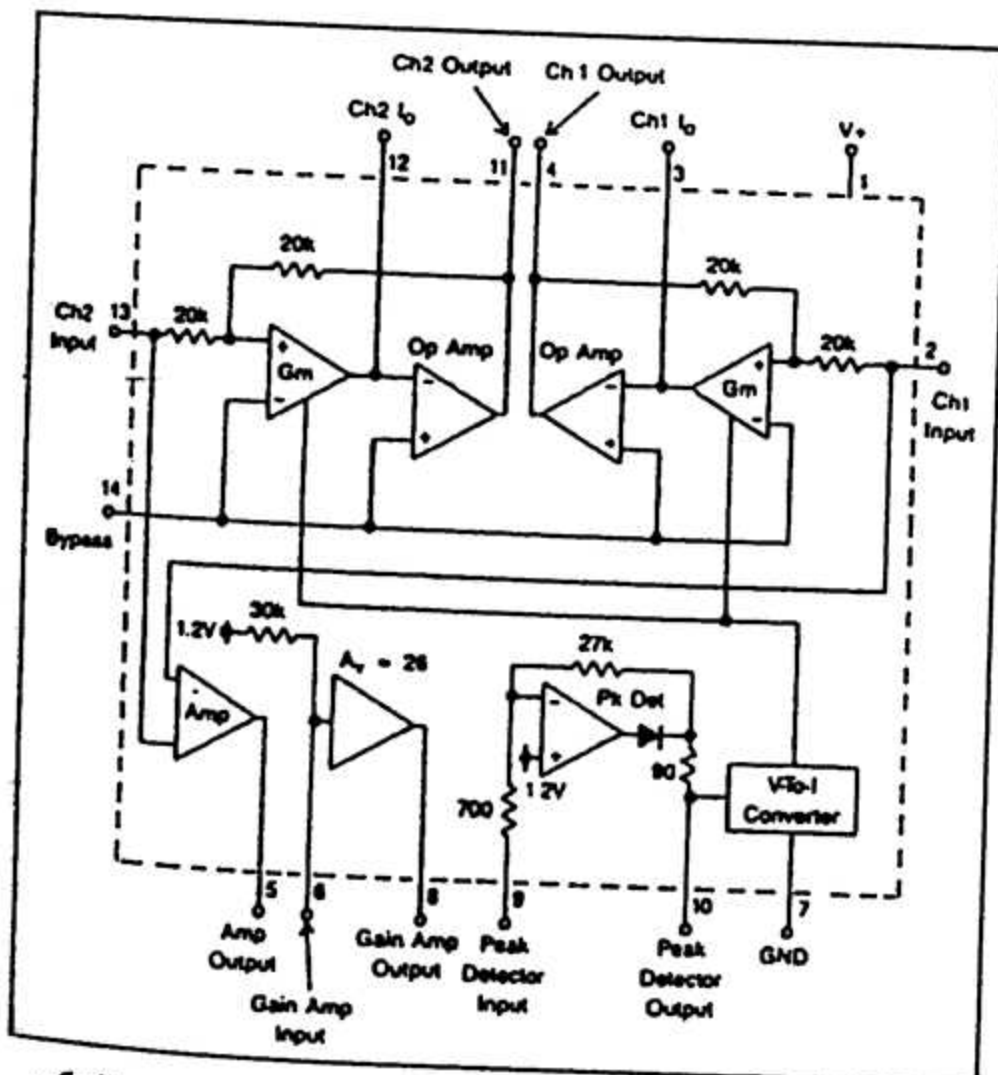
الأرجل الخارجية لدارة خفض الضجيج بطريقة Dolby 1112



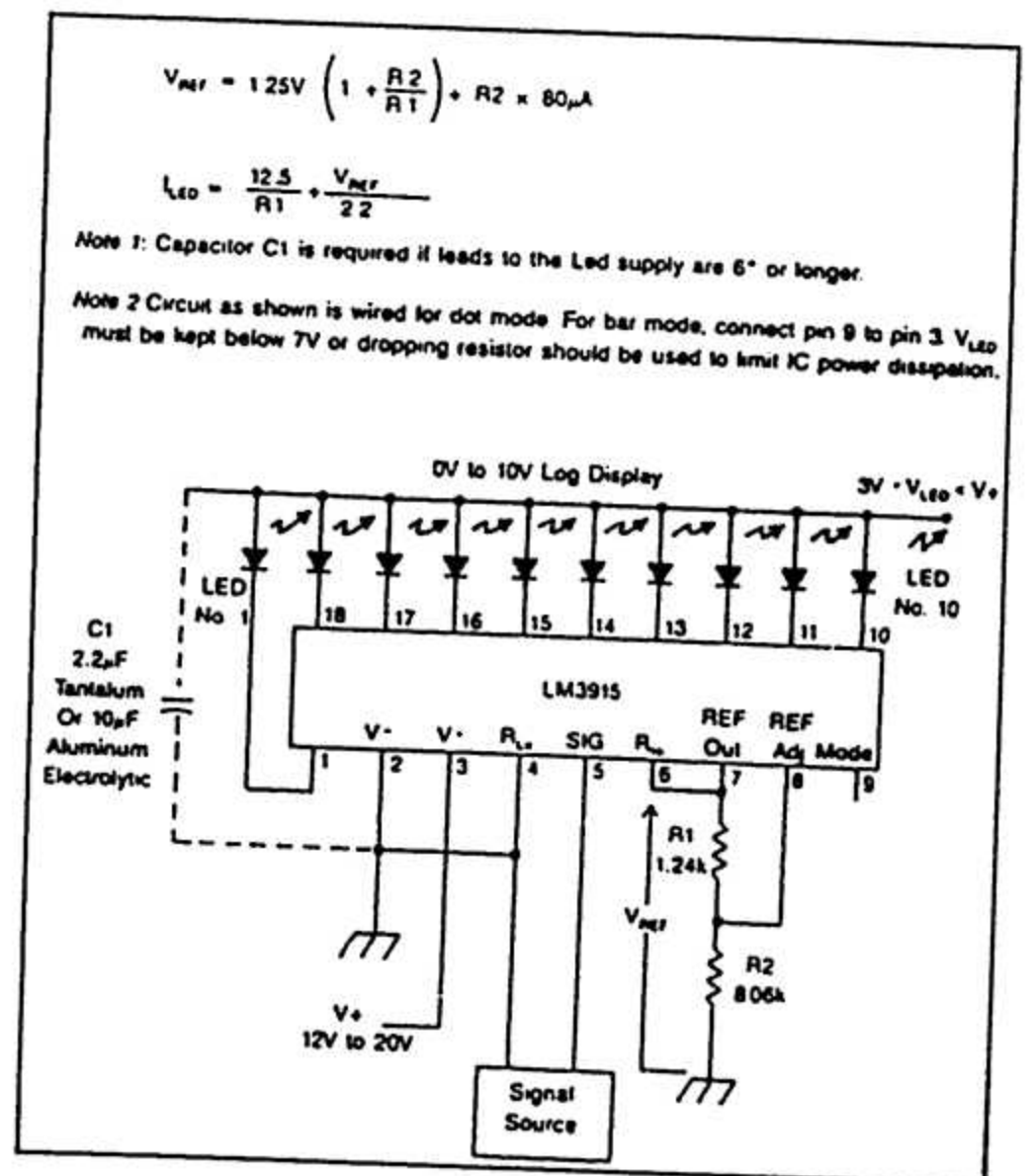
معدل فيديو للتلفزيون 1889



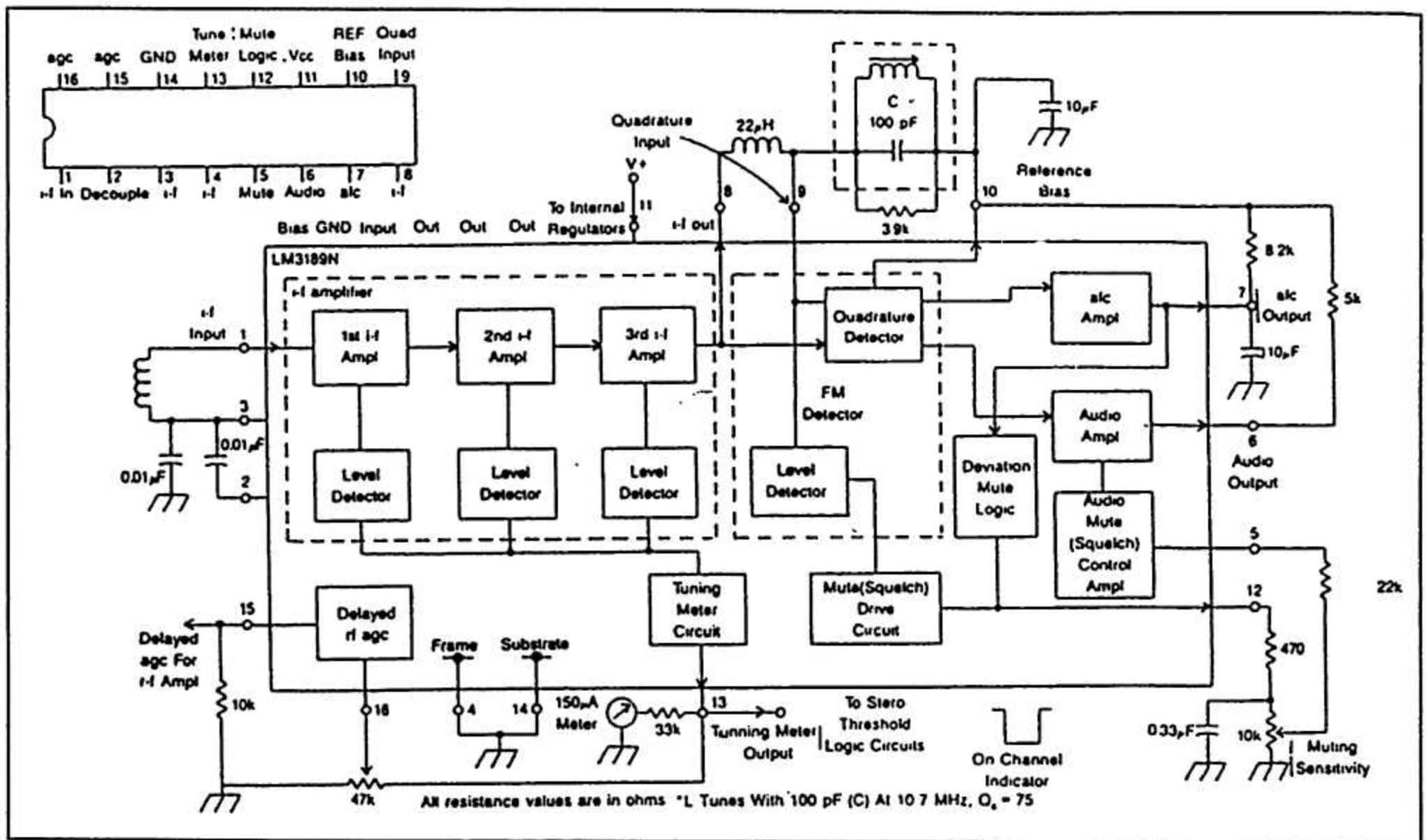
الأرجل الخارجية للدارة 3089 والمخطط الصندوقي لقسم التردد المتوسط في مستقبل FM



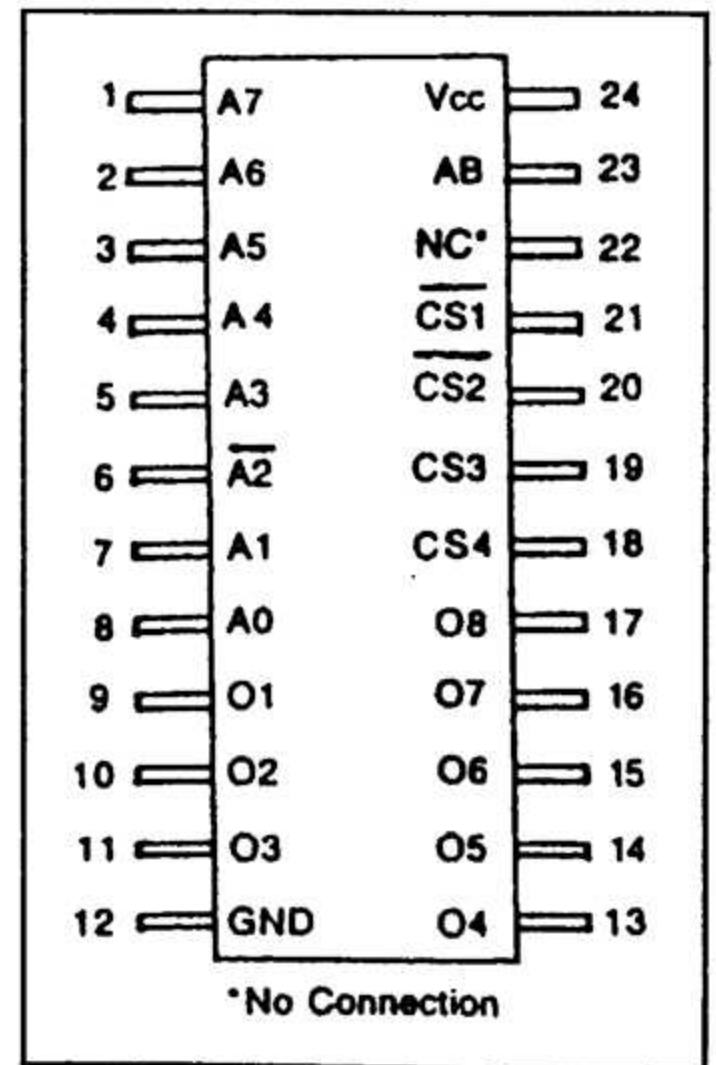
الأرجل الخارجية للدارة 1894 والمخطط الصندوقي لدارة خفض ضجيج ديناميكي



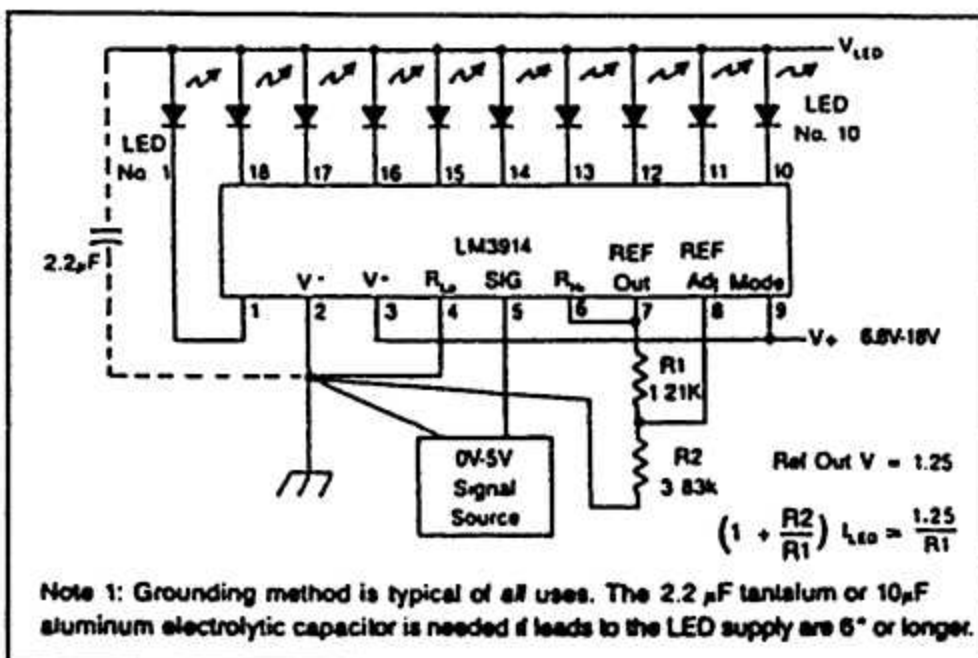
3915 ديودات إظهار لوغاريتمية



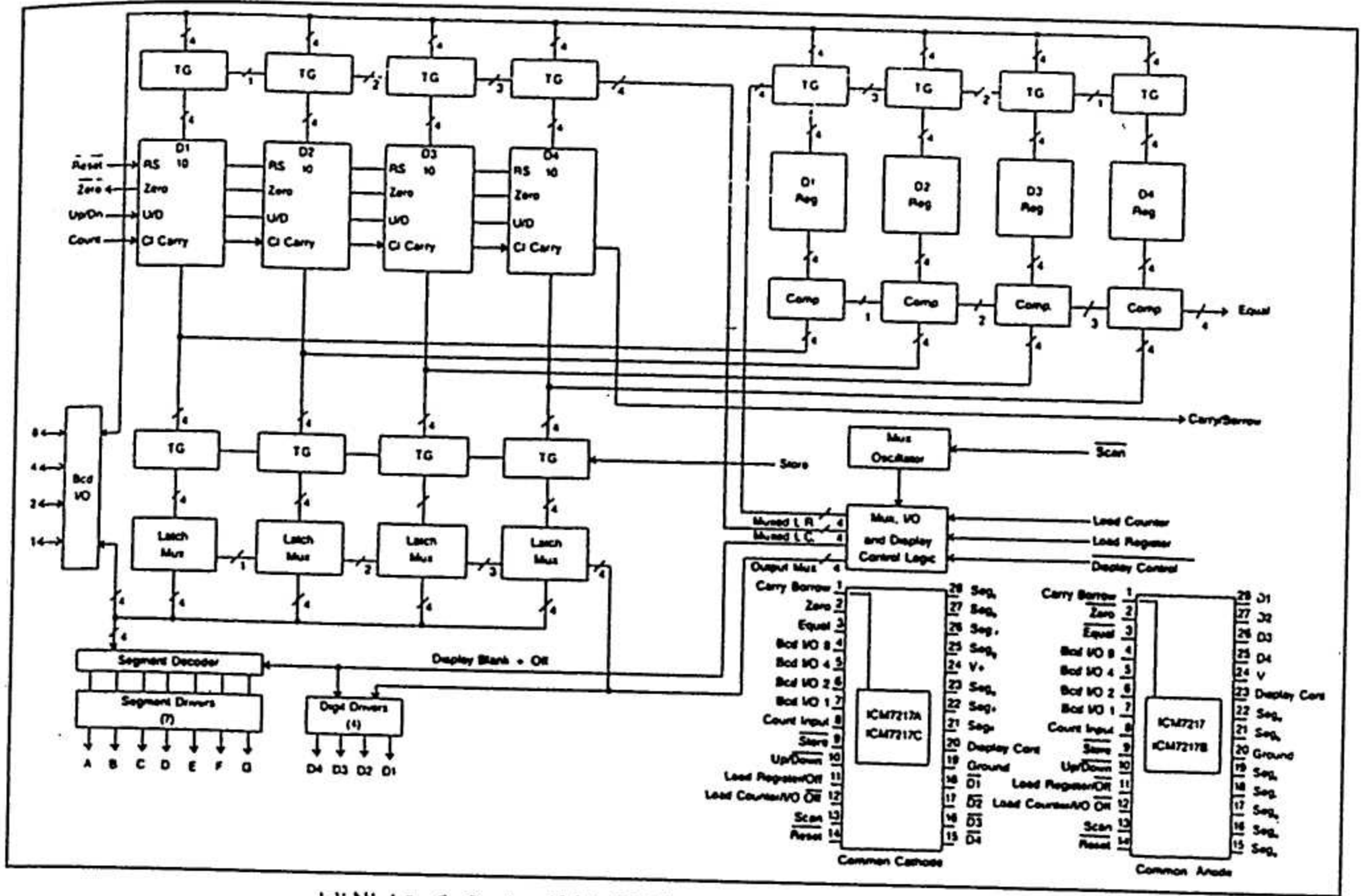
الأرجل الخارجية للدارة 3914 والمخطط الصندوقي جزء التردد المتوسط في مستقبل FM



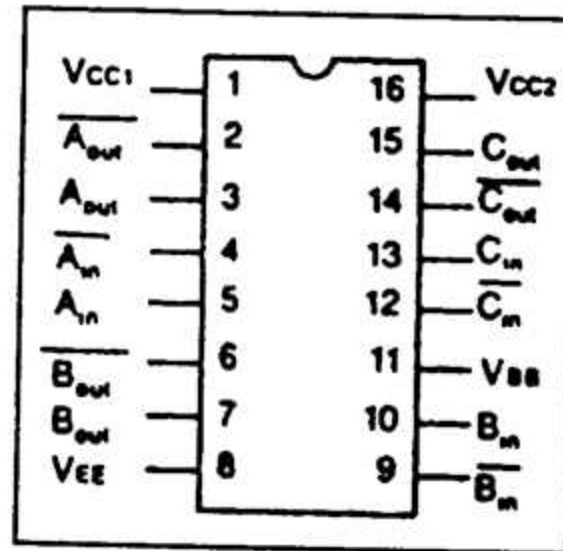
7641 ذاكرة قراءة فقط قابلة للبرمجة 4 كيلو خانة



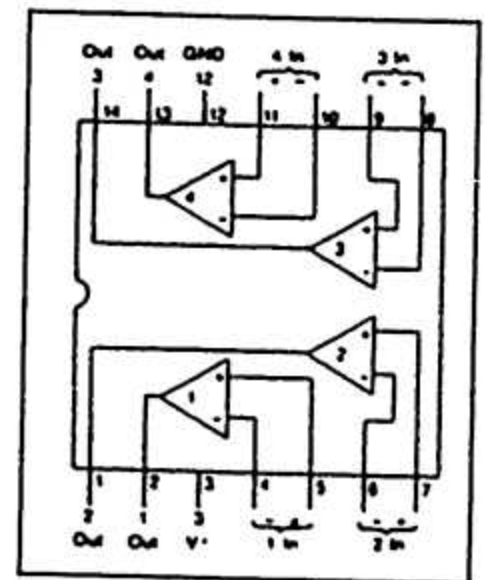
وظائف الأرجل للدارة 3914 واستخدام شائع لدارة تكبير تيار خطية لديودات إظهار لرسم الخطوط



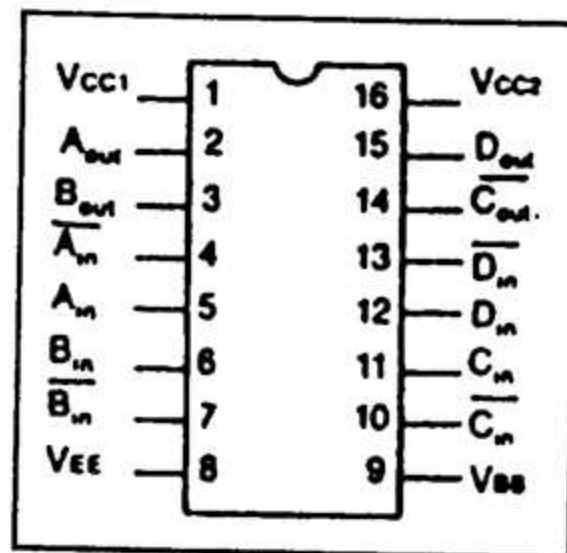
وصف وظيفي لعداد CMOS صاعد/هابط 7217. 4 ارقام عشرية/مكبر تيار للإظهار



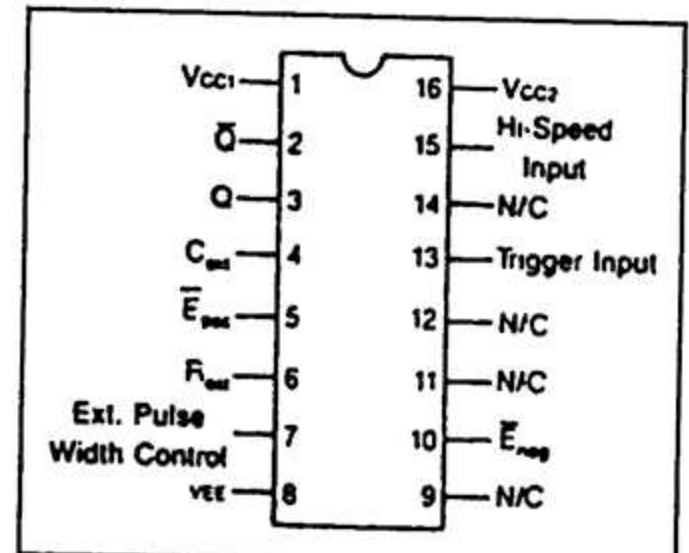
الأرجل الخارجية مستقبل ثلاثي الخطوط 10114



3302 مكبر عملياتي رباعي



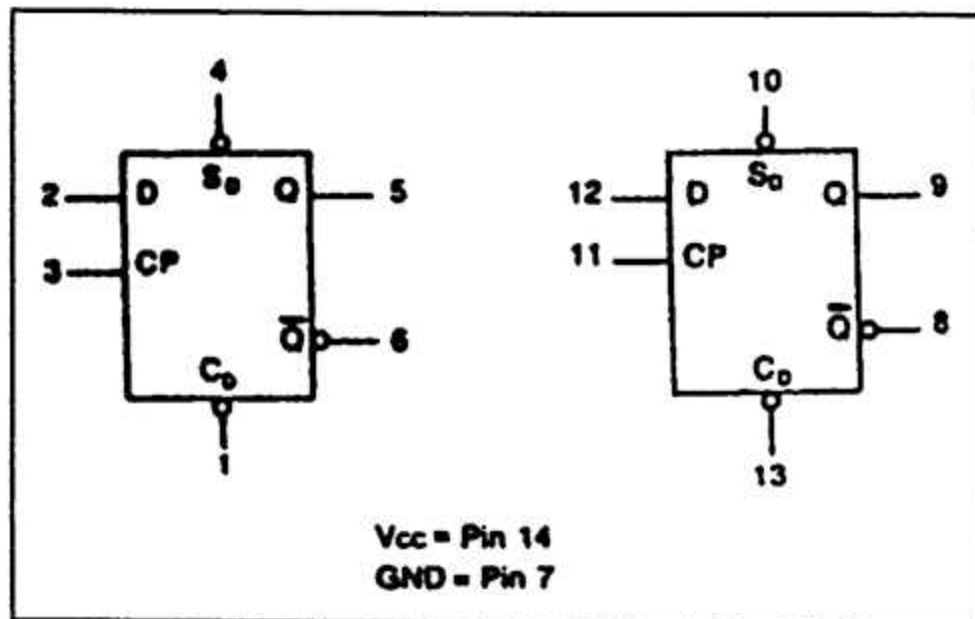
الأرجل الخارجية لمستقبل رباعي الخطوط 10115



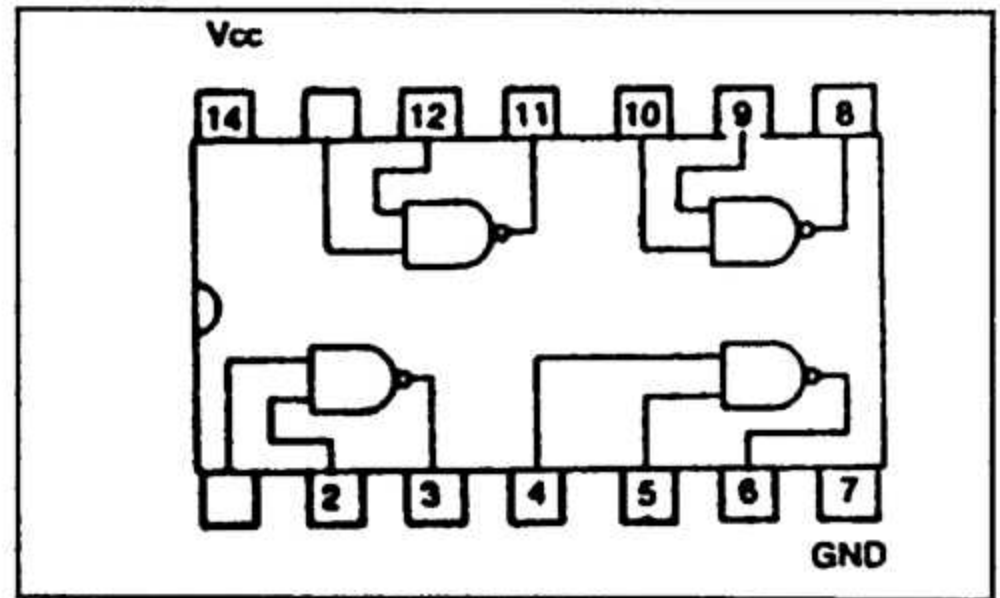
الأرجل الخارجية لهزاز وحيد الاستقرار قابل للقدح 10198

INPUTS				OUTPUTS									
D	C	B	A	a	b	c	d	e	f	g	h+i	j	DISPLAY
0	0	0	0	1	1	1	1	1	1	0	0	Open	0
0	0	0	1	0	1	1	0	0	0	0	0	Open	1
0	0	1	0	1	1	0	1	1	0	1	0	Open	2
0	0	1	1	1	1	1	1	0	0	1	0	Open	3
0	1	0	0	0	1	1	0	0	1	1	0	Open	4
0	1	0	1	1	0	1	1	0	1	1	0	Open	5
0	1	1	0	1	0	1	1	1	1	1	0	Open	6
0	1	1	1	1	1	1	0	0	0	0	0	Open	7
1	0	0	0	1	1	1	1	1	1	1	0	Open	8
1	0	0	1	1	1	1	1	0	1	1	0	Open	9
1	0	1	0	1	1	1	0	1	1	1	1	Open	A
1	0	1	1	0	0	1	1	1	1	1	1	Open	b
1	1	0	0	1	0	0	1	1	1	0	1	Open	C
1	1	0	1	0	1	1	1	1	0	1	1	Open	d
1	1	1	0	1	0	0	1	1	1	1	1	Open	E
1	1	1	1	1	0	0	0	1	1	1	1	0	F

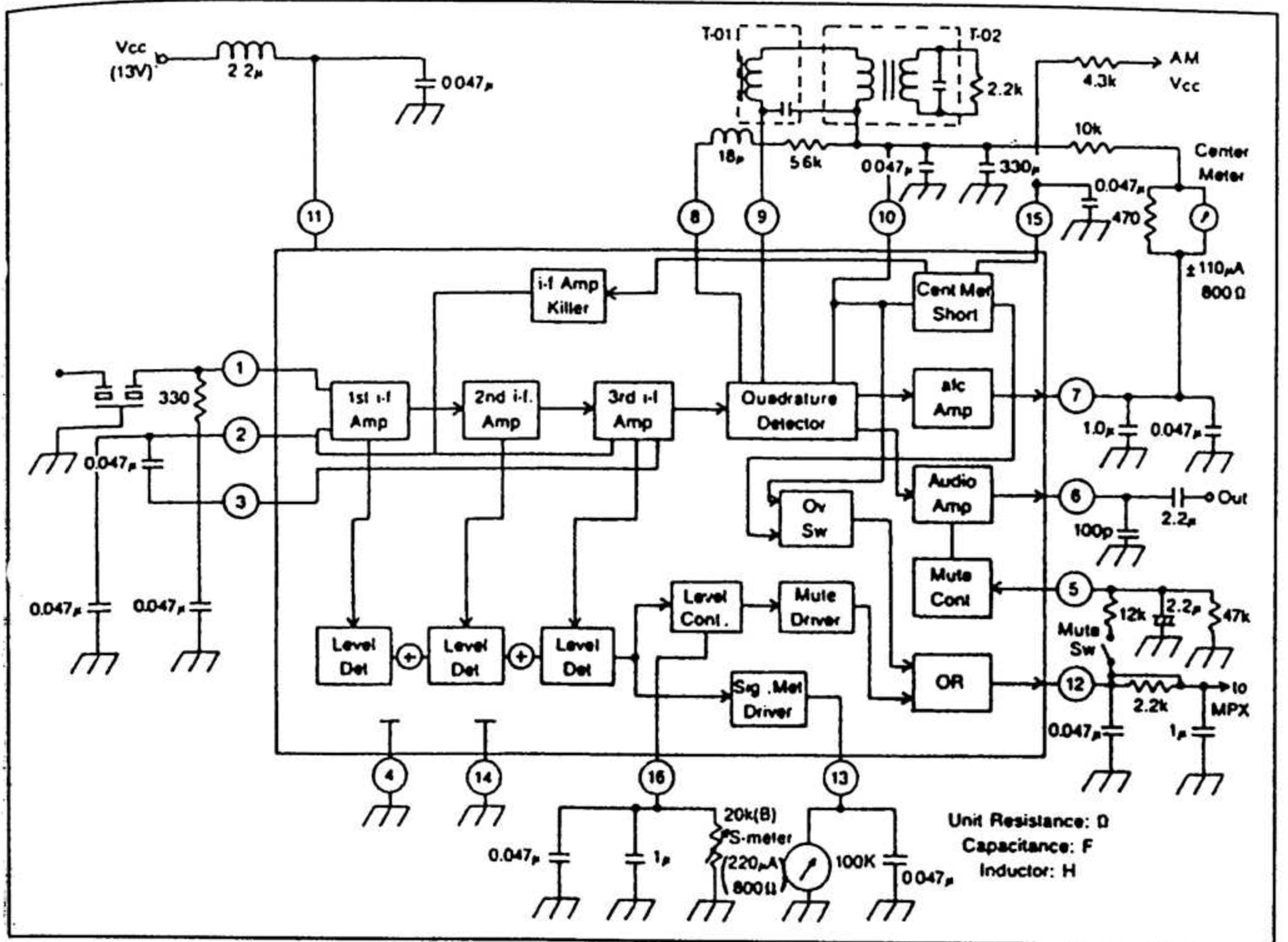
كاشف ترميز/ماسك CMOS 14495 من الترميز الست عشري إلى 7. قطع مع مقاومات تحديد تيار



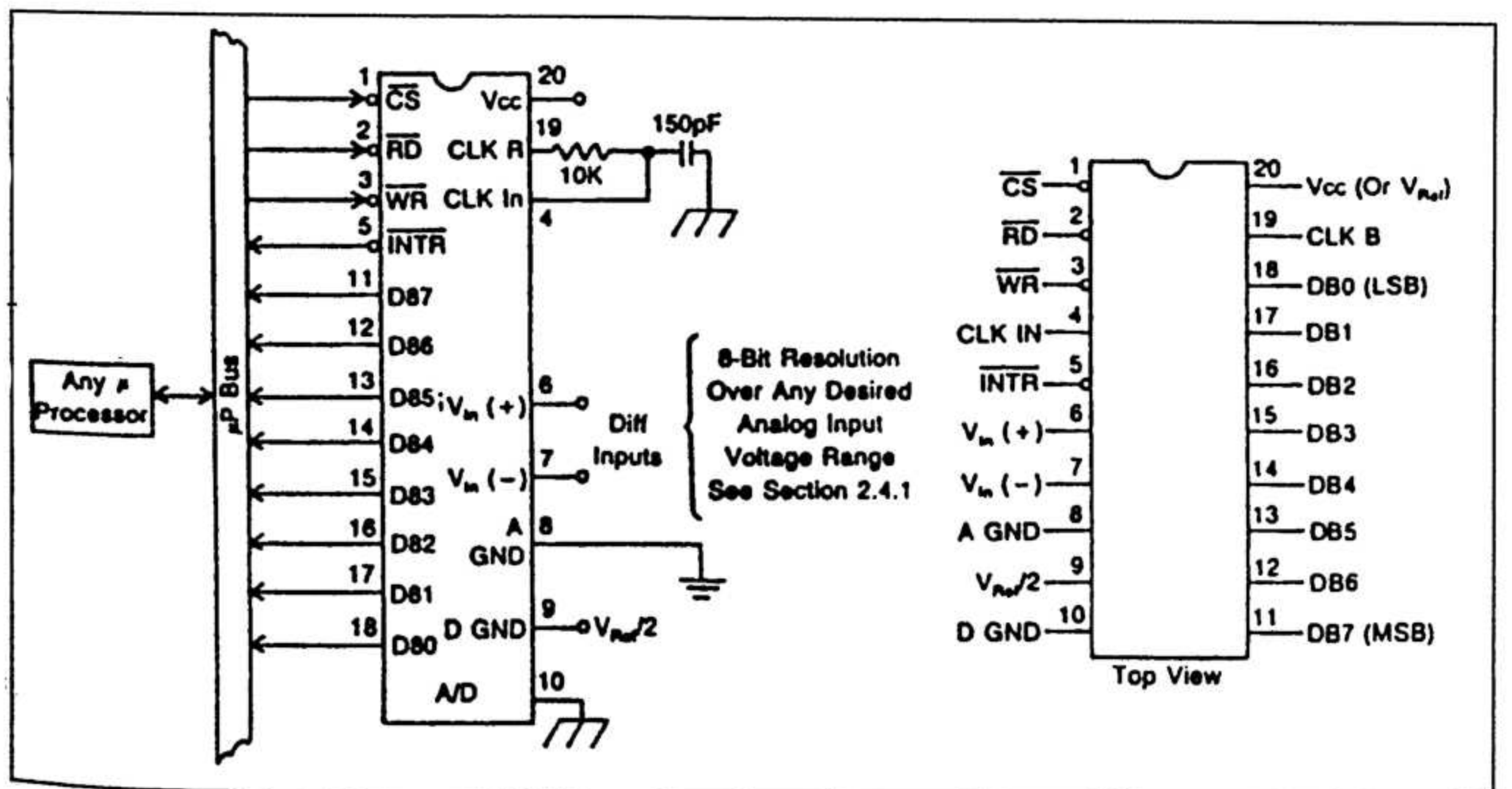
ثنائي الاستقرار مضاعف 74S74 يقدح بالنبضة الموجبة من نوع شوتكي. ضعيف الاستطاعة



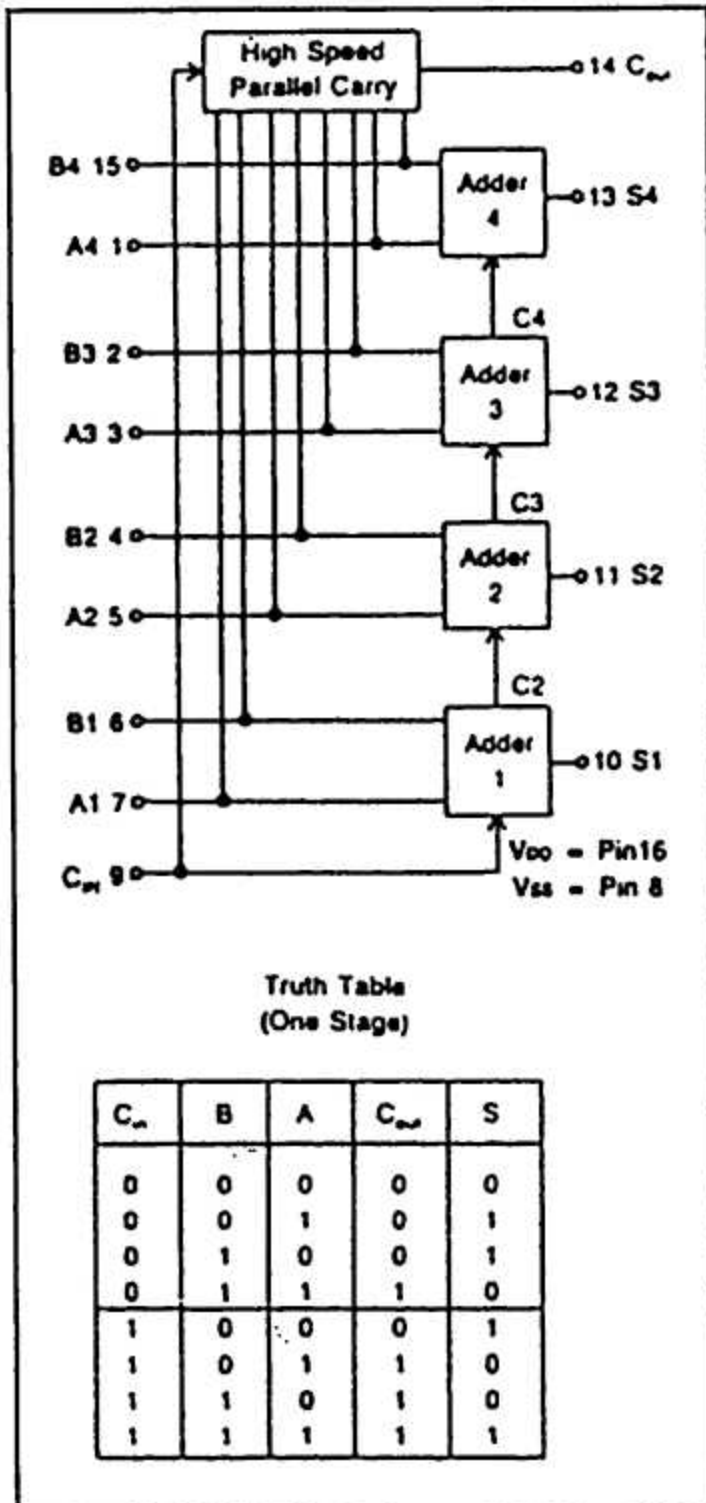
NAND رباعي شوتكي ذات دخلين 74500



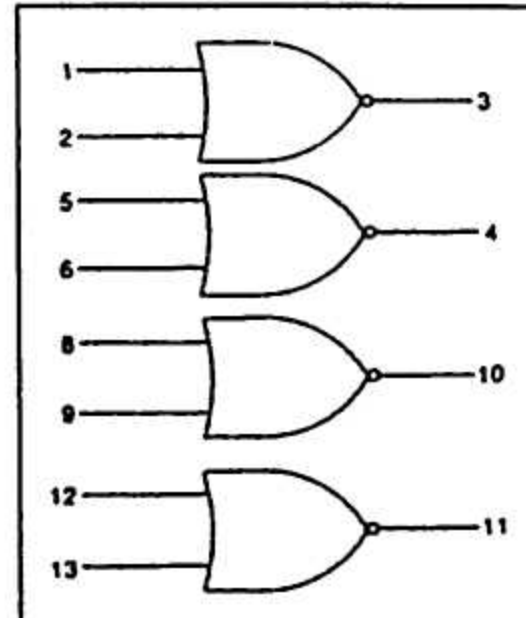
مكبر تردد متوسط راديوي FM 12124



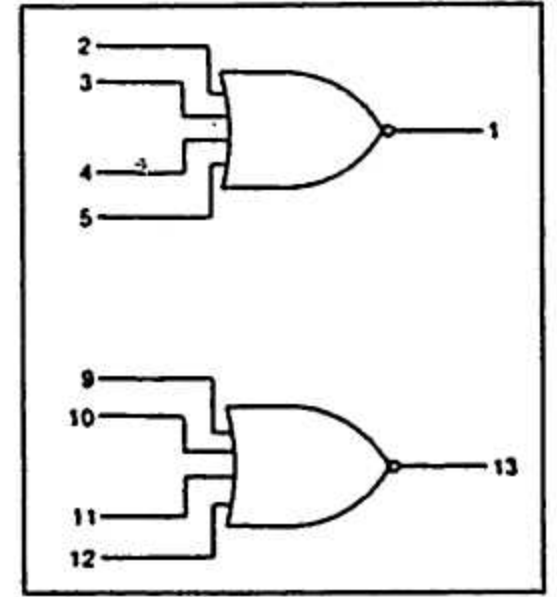
مبدل رقمي/تشابهي ADC0804 مع دائرة الربط البينية بالمعالج



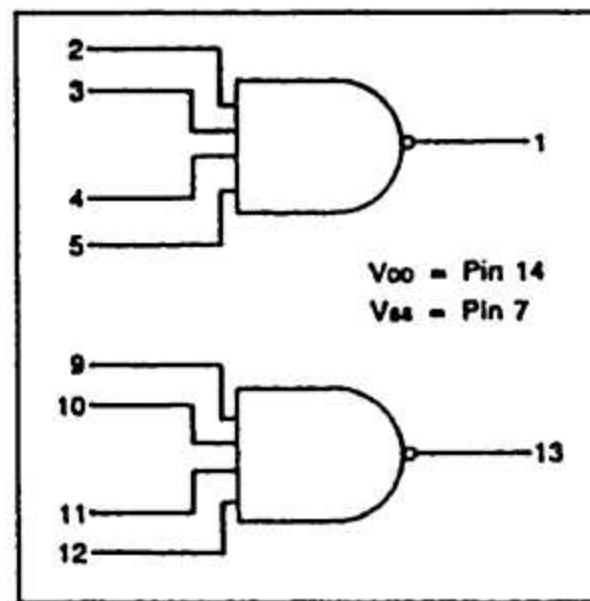
4008 جامع كامل Full Adder 4 خانة



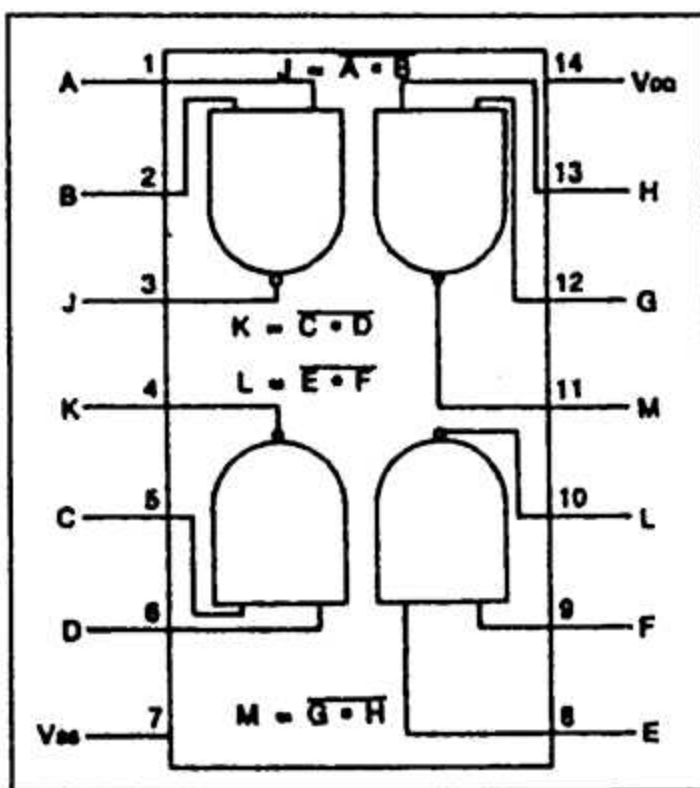
4001 بوابة NOR رباعي ذات دخلين



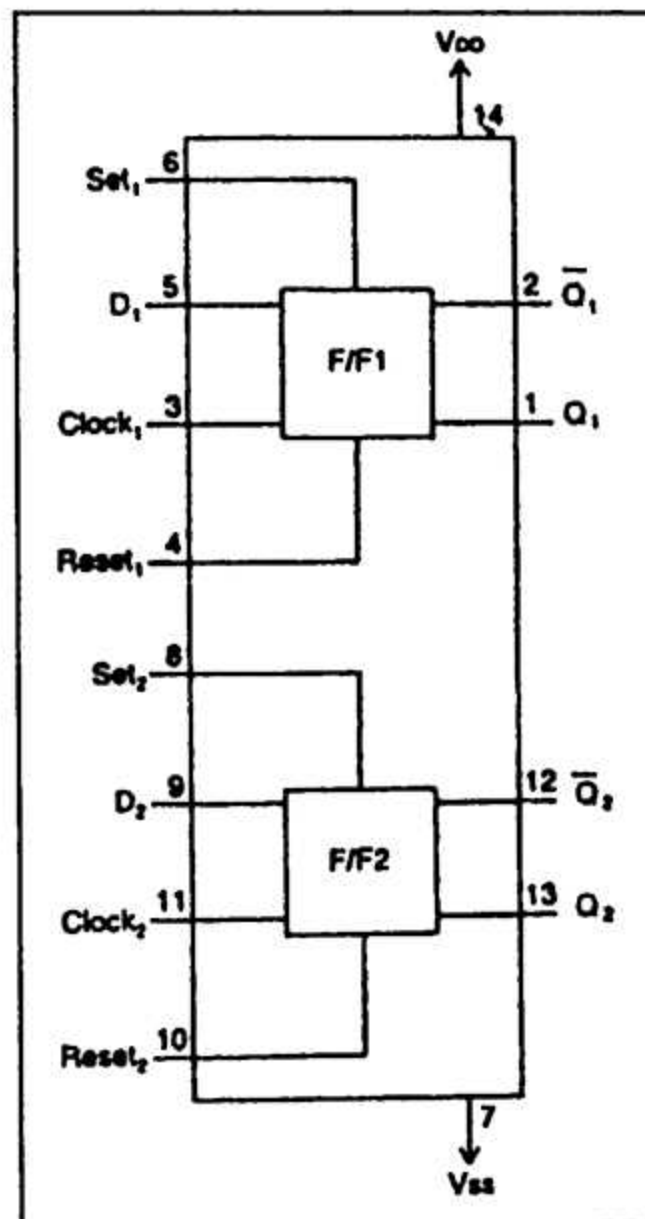
4002 بوابة NOR مضاعفة ذات أربعة مداخل



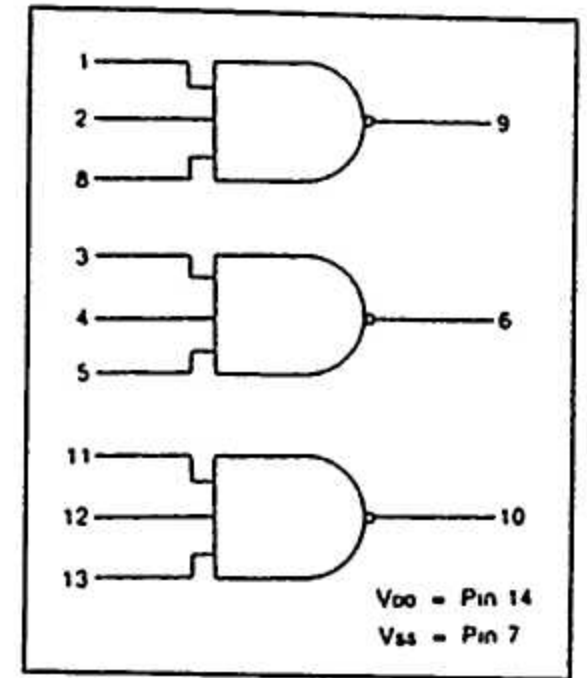
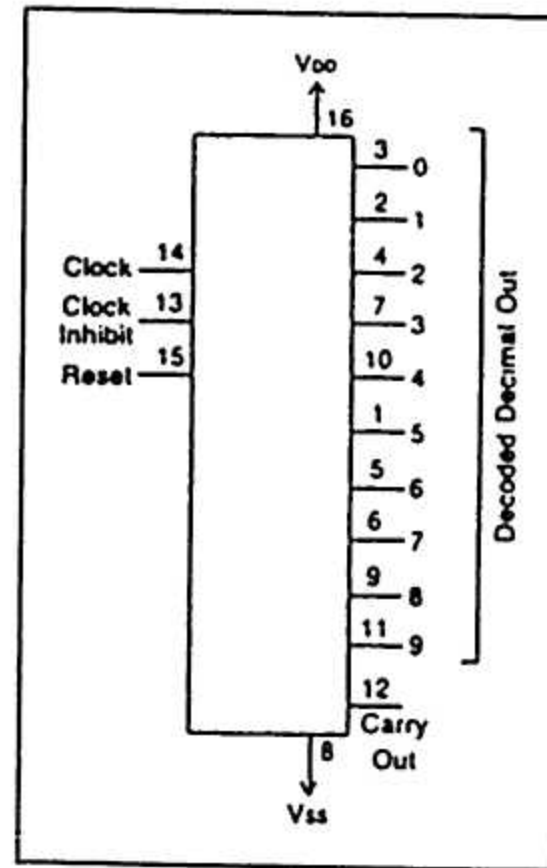
4012 بوابة nand مضاعفة ذات أربعة مداخل



4011 بوابة NAND رباعية ذات دخلين

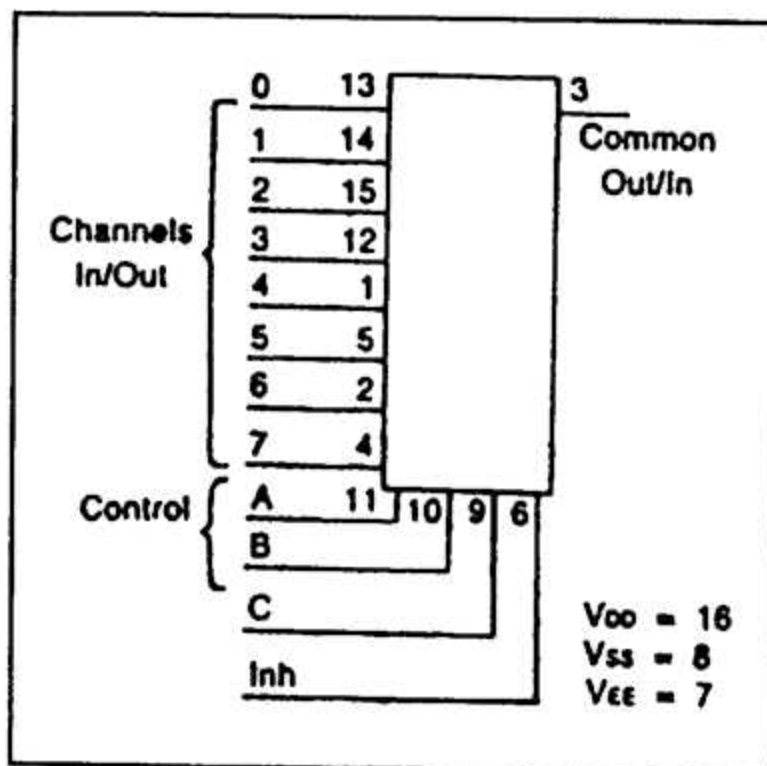


4013 ثنائي الاستقرار Flip-Flop مضاعف من نوع D

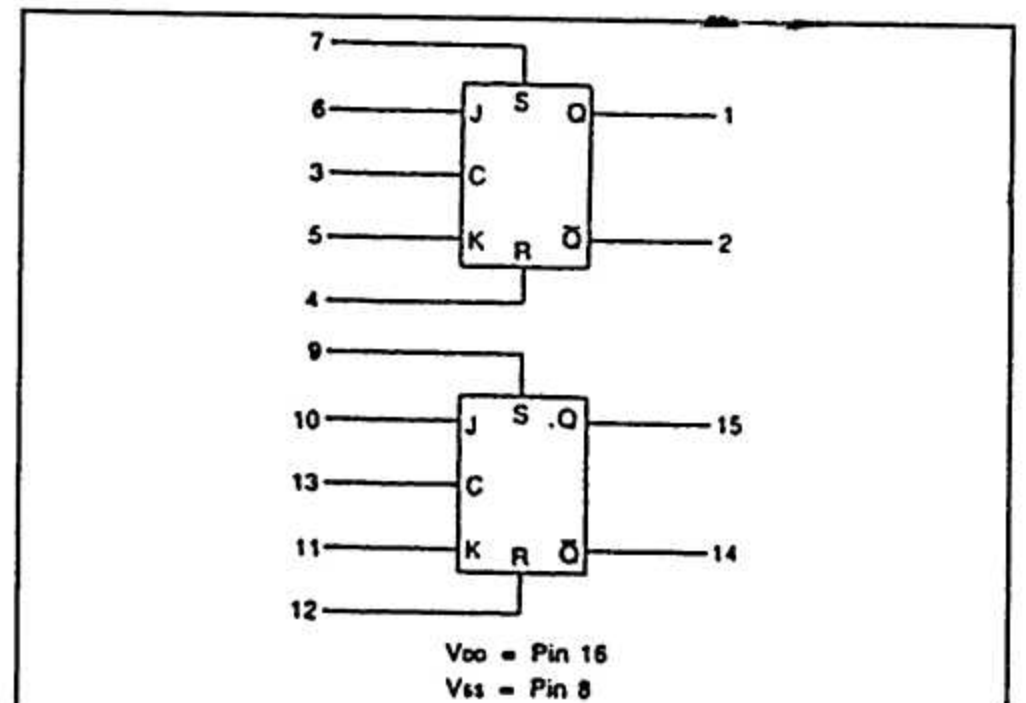


4023 بوابة NAND ثلاثية ذات ثلاثة مداخل

4017 عداد ومقسم عشري



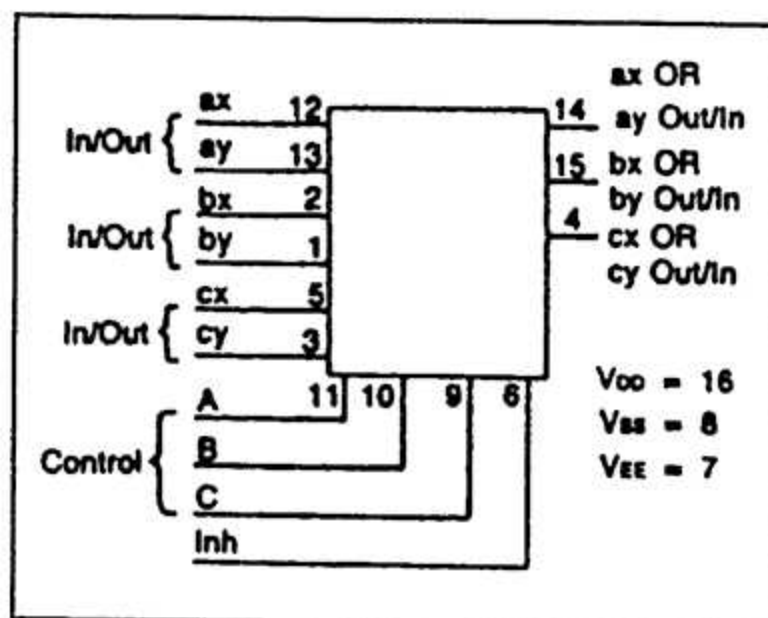
4051 متعدد/مازج لثلاثة أفضية



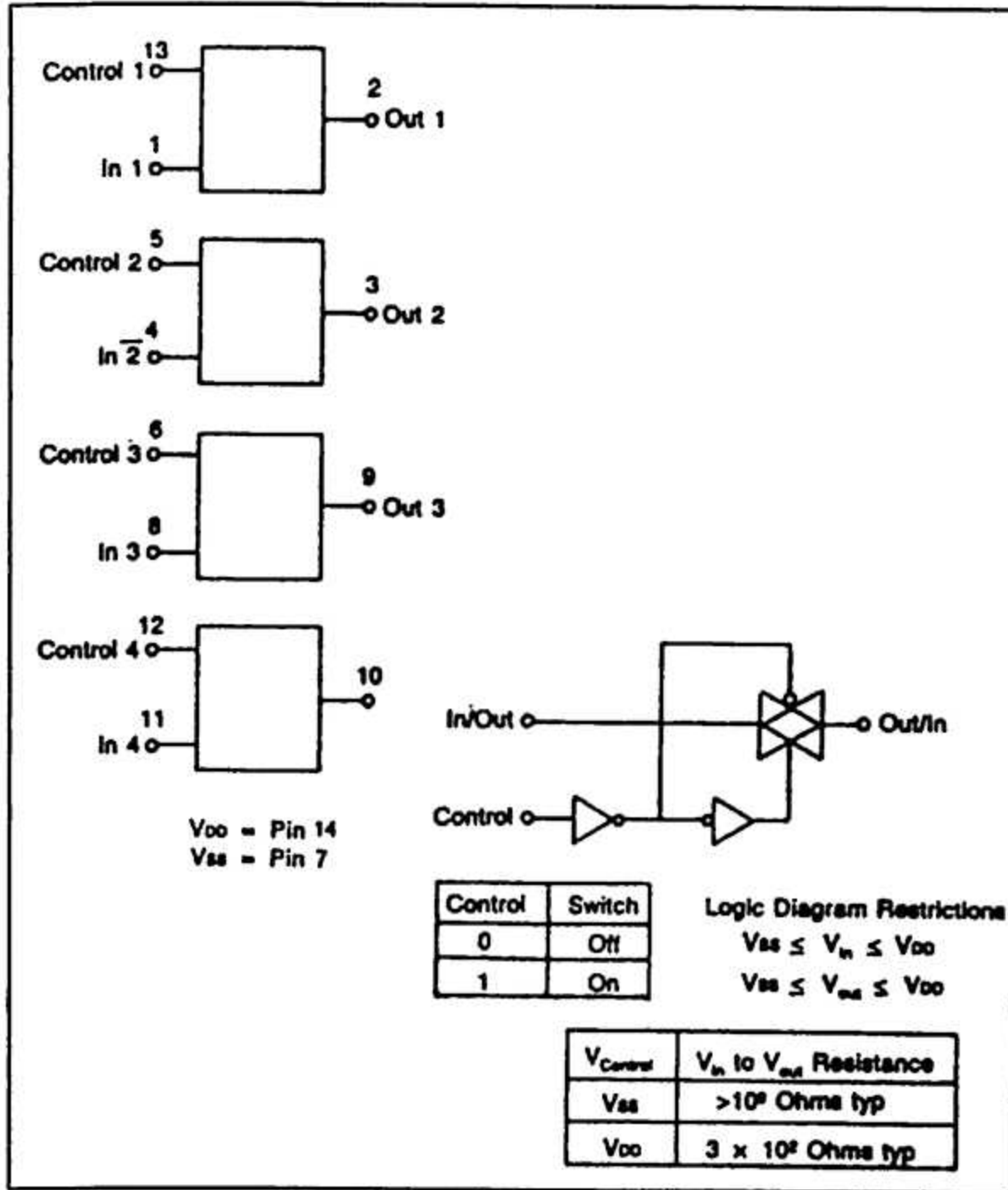
C†	INPUTS				OUTPUTS*		
	J	K	S	R	Q _n ‡	Q _{n+1}	Q̄ _{n+1}
0	1	X	0	0	0	1	0
0	X	0	0	0	1	1	0
0	0	X	0	0	0	0	1
0	X	1	0	0	1	0	1
1	X	X	0	0	X	Q _n	Q̄ _n
X	X	X	1	0	X	1	0
X	X	X	0	1	X	0	1
X	X	X	1	1	X	1	1

X = Don't Care
 † = Level Change
 ‡ = Present State
 * = Next State

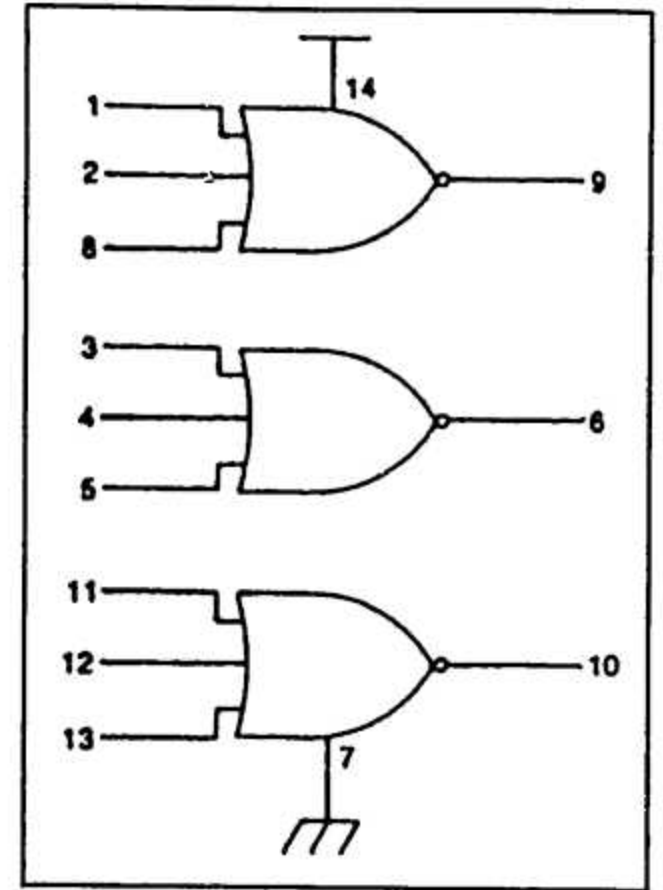
4027 ثنائي الاستقرار (قلاب) J-K. مضاعف



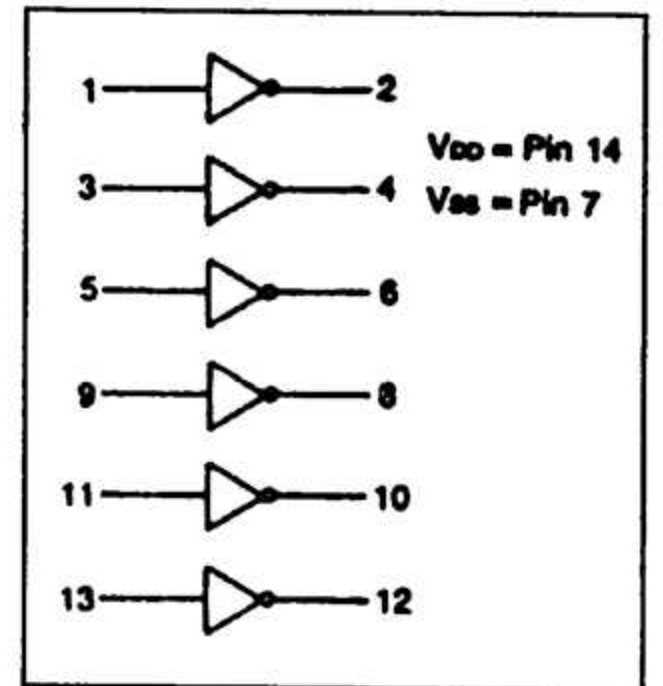
4053 ناخب/مازج لقناتين متشابهتين.



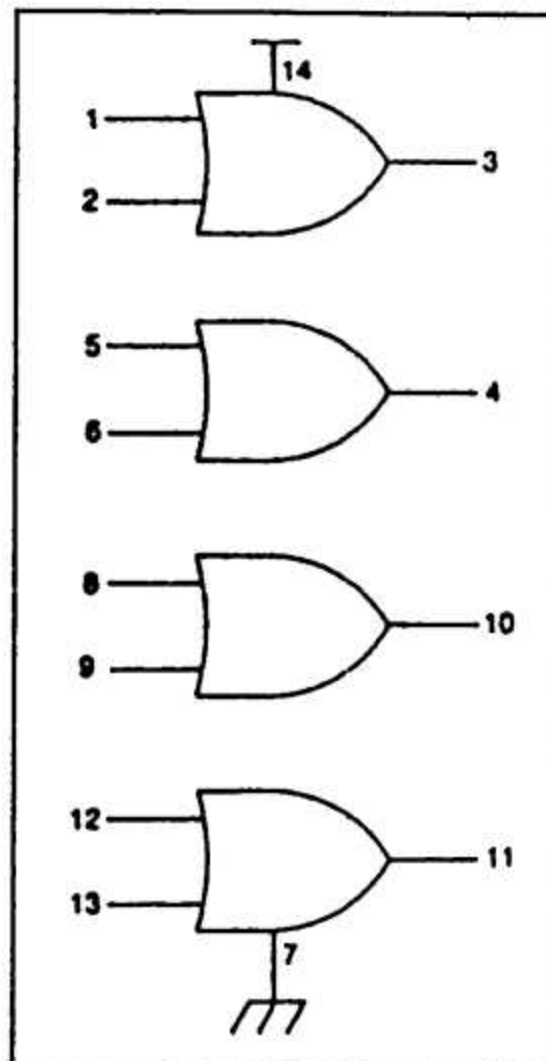
4066 مفتاح تشابهي رباعي



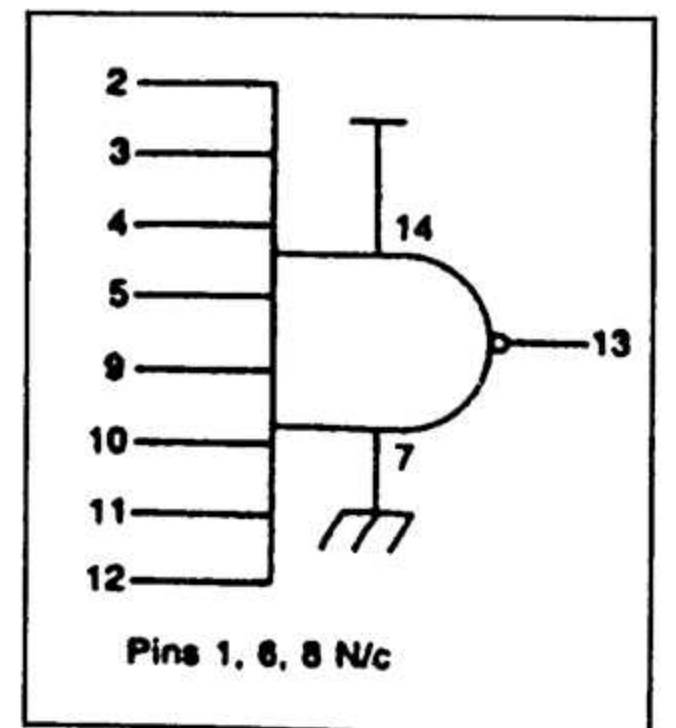
4025 بوابة NOR ثلاثية ذات ثلاثة مداخل



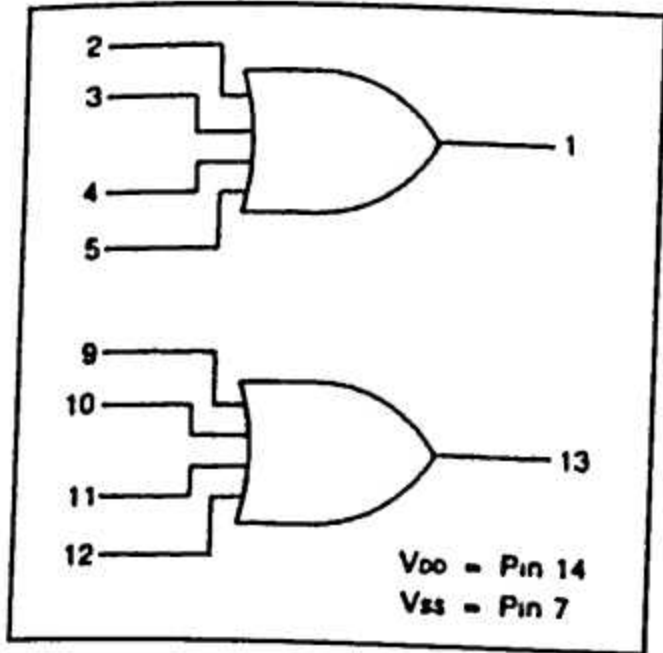
4069 بوابة عواكس عدد 6



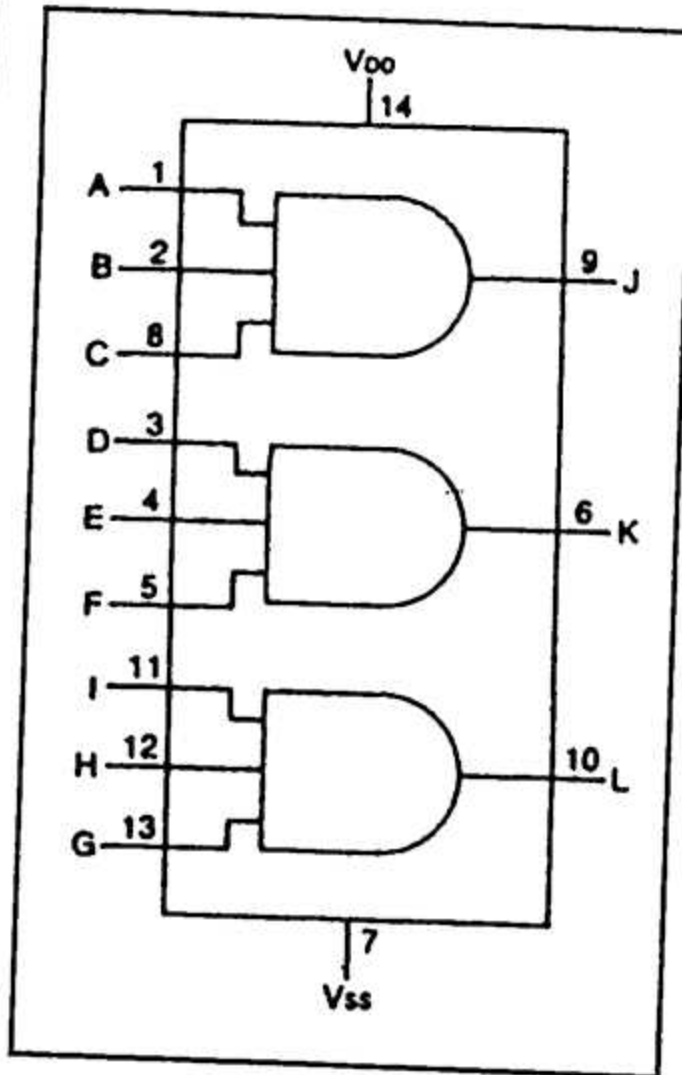
4071 بوابة OR رباعية ذات دخلين



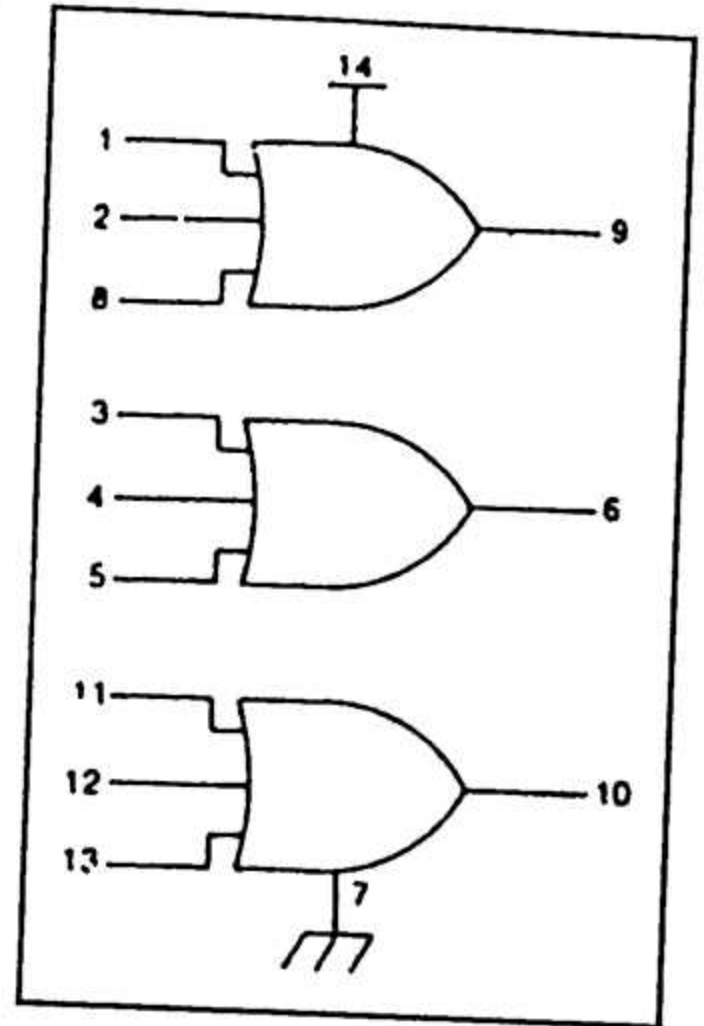
4068 بوابة NAND ذات ثمانية مداخل



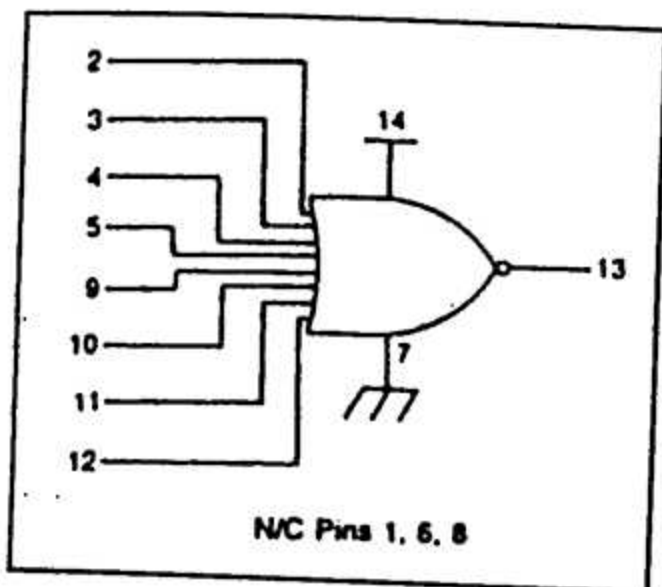
4072 بوابة OR مضاعفة ذات أربعة مداخل



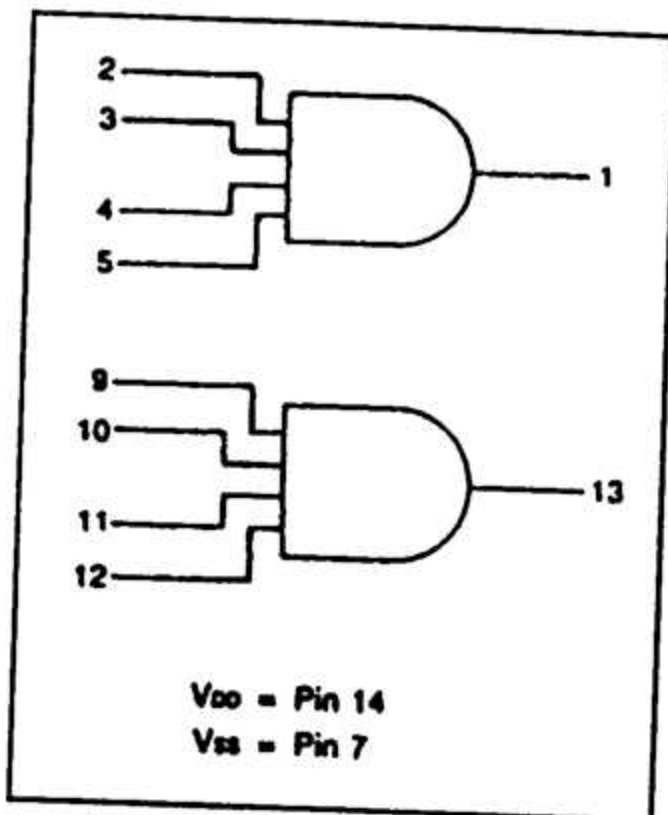
4073 بوابة AND ثلاثية ذات ثلاثة مداخل



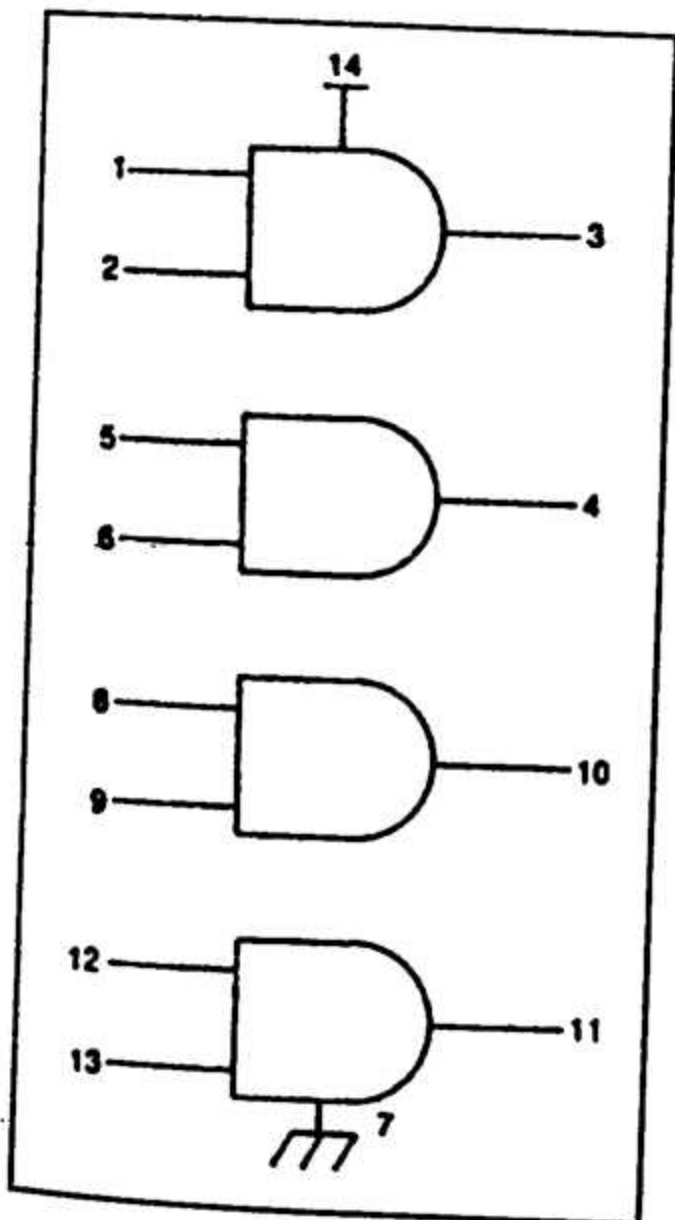
4075 بوابة OR ثلاثية ذات ثلاثة مداخل



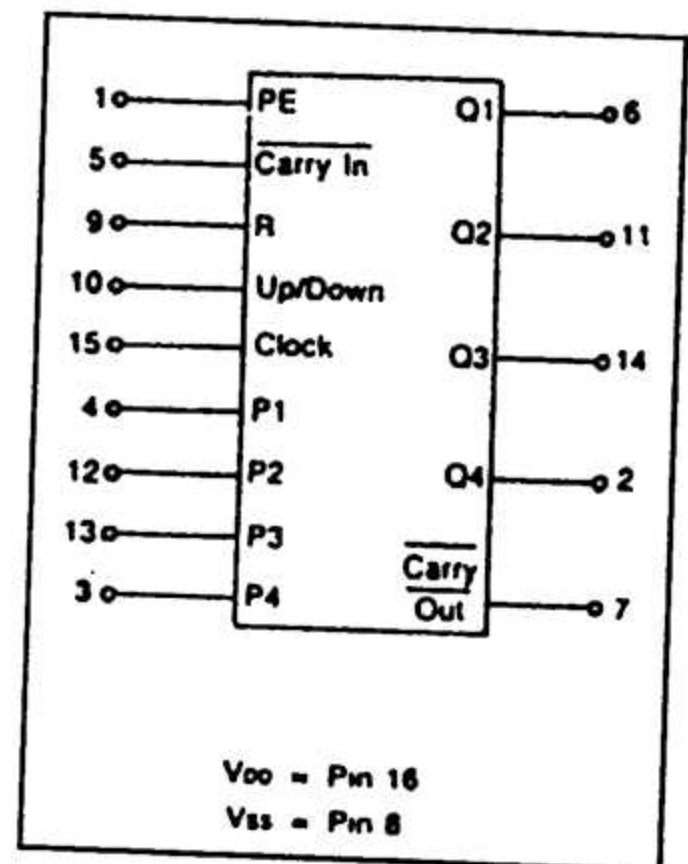
4078 بوابة NOR ذات ثمانية مداخل
NC Pins 1, 6, 8



4082 بوابة AND مضاعفة ذات أربعة مداخل



4081 بوابة AND رباعية ذات دخلين



4510 عداد BCD صاعد/هابط

INPUTS				OUTPUTS										
LE	\overline{BI}	\overline{LT}	\overline{O}	C	B	A	a	b	c	d	e	f	g	DISPLAY
X	X	J	X	X	X	X	1	1	1	1	1	1	1	Blank
X	0	1	X	X	X	X	0	0	0	0	0	0	0	Blank
0	1	1	0	0	0	0	0	1	1	1	1	1	0	0
0	1	1	0	0	0	1	0	1	1	0	0	0	0	1
0	1	1	0	0	1	0	1	1	0	1	1	0	1	2
0	1	1	0	0	1	1	1	1	0	0	1	0	1	3
0	1	1	0	1	0	0	0	1	1	0	0	1	1	4
0	1	1	0	1	0	1	0	1	1	0	1	1	1	5
0	1	1	0	1	1	0	0	1	1	1	1	1	1	6
0	1	1	0	1	1	1	1	1	0	0	0	0	0	7
0	1	1	1	0	0	0	1	1	1	1	1	1	1	8
0	1	1	1	0	0	1	1	1	0	0	0	1	1	9
0	1	1	1	0	1	0	0	0	0	0	0	0	0	Blank
0	1	1	1	0	1	1	0	0	0	0	0	0	0	Blank
0	1	1	1	1	0	0	0	0	0	0	0	0	0	Blank
0	1	1	1	1	1	0	0	0	0	0	0	0	0	Blank
1	1	1	X	X	X	X

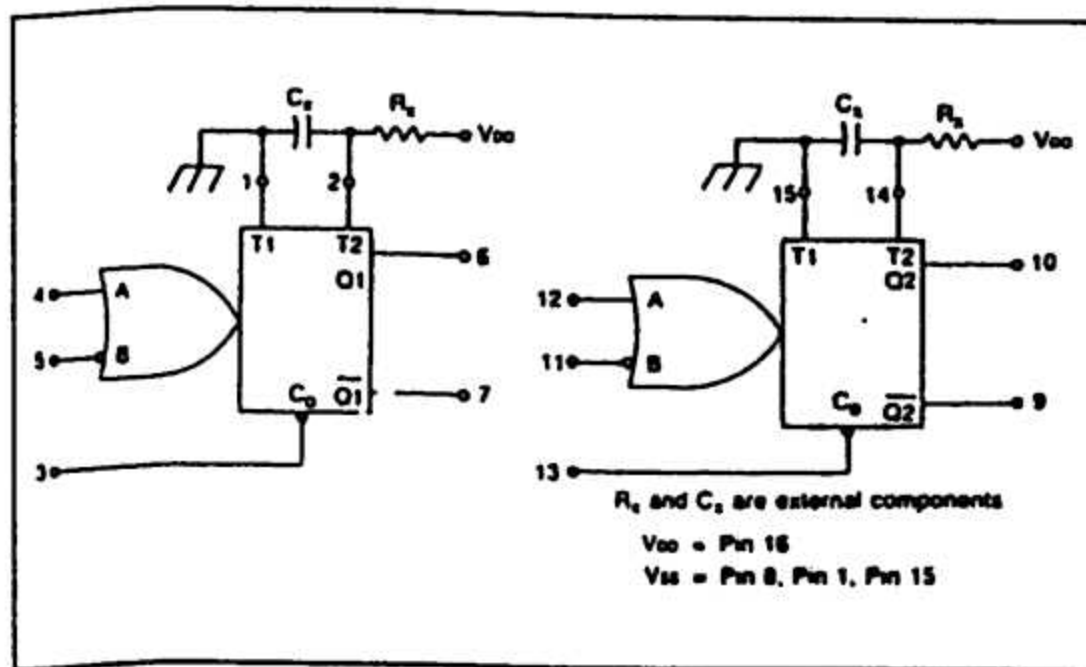
X = Don't Care
 * Depends upon the BCD code previously applied when LE = 0

وظائف الأرجل وجدول الحقيقة للدارة 4511 التي تعمل كفك شيفرة من BCD إلى 7 قطع

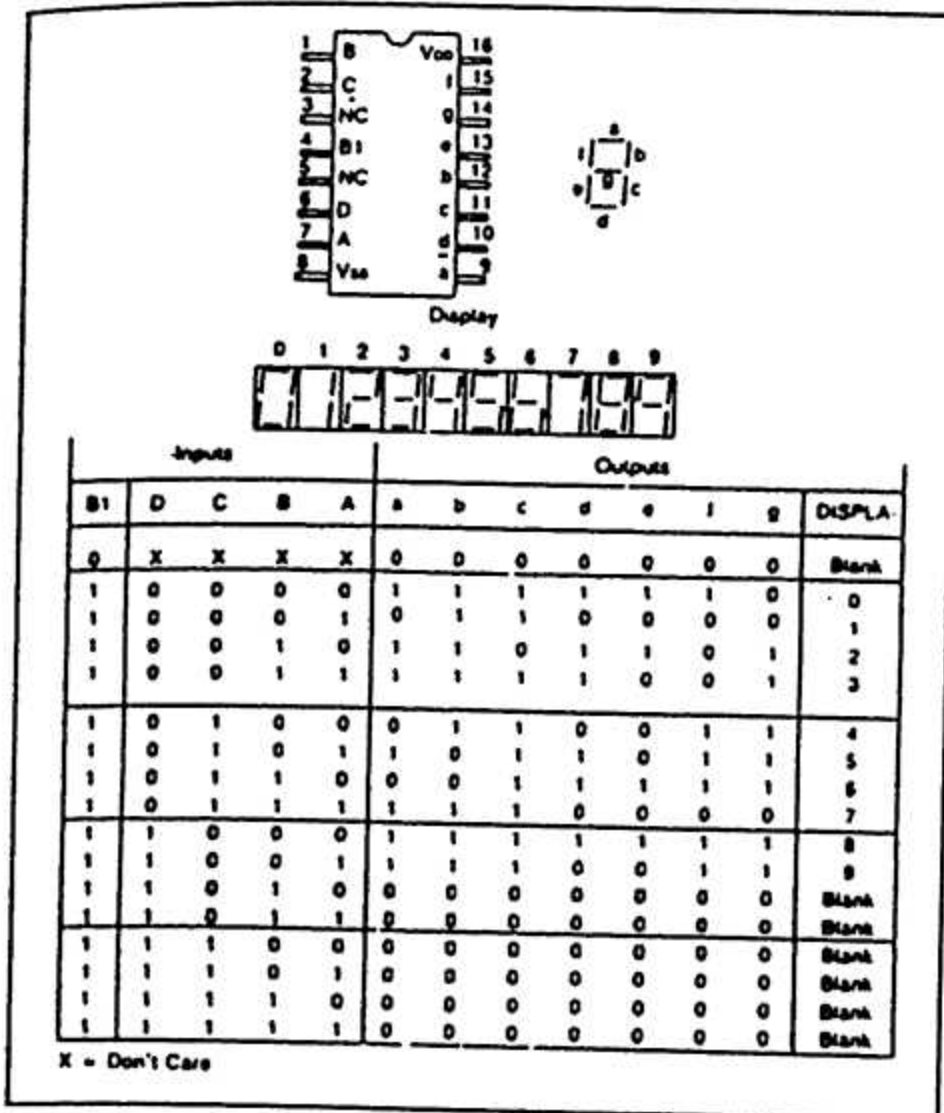
INHIBIT	DATA INPUTS				SELECTED OUTPUT MC14514 = Logic "1" MC14515 = Logic "0"
	D	C	B	A	
0	0	0	0	0	S0
0	0	0	0	1	S1
0	0	0	1	0	S2
0	0	0	1	1	S3
0	0	1	0	0	S4
0	0	1	0	1	S5
0	0	1	1	0	S6
0	0	1	1	1	S7
0	1	0	0	0	S8
0	1	0	0	1	S9
0	1	0	1	0	S10
0	1	0	1	1	S11
0	1	1	0	0	S12
0	1	1	0	1	S13
0	1	1	1	0	S14
0	1	1	1	1	S15
1	X	X	X	X	All Outputs = 0, MC14514 All Outputs = 1, MC14515

X = Don't Care

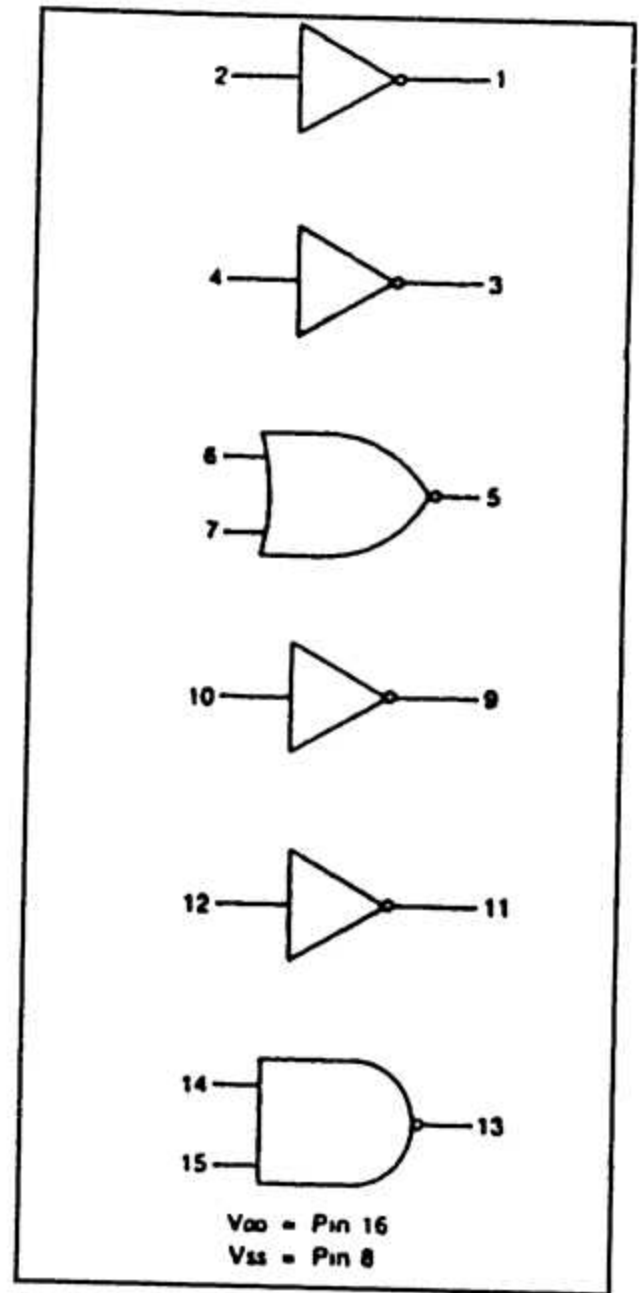
4514 و 5415 ماسك 4 خانة وكاشف ترميز من 4 إلى 16 خانة.



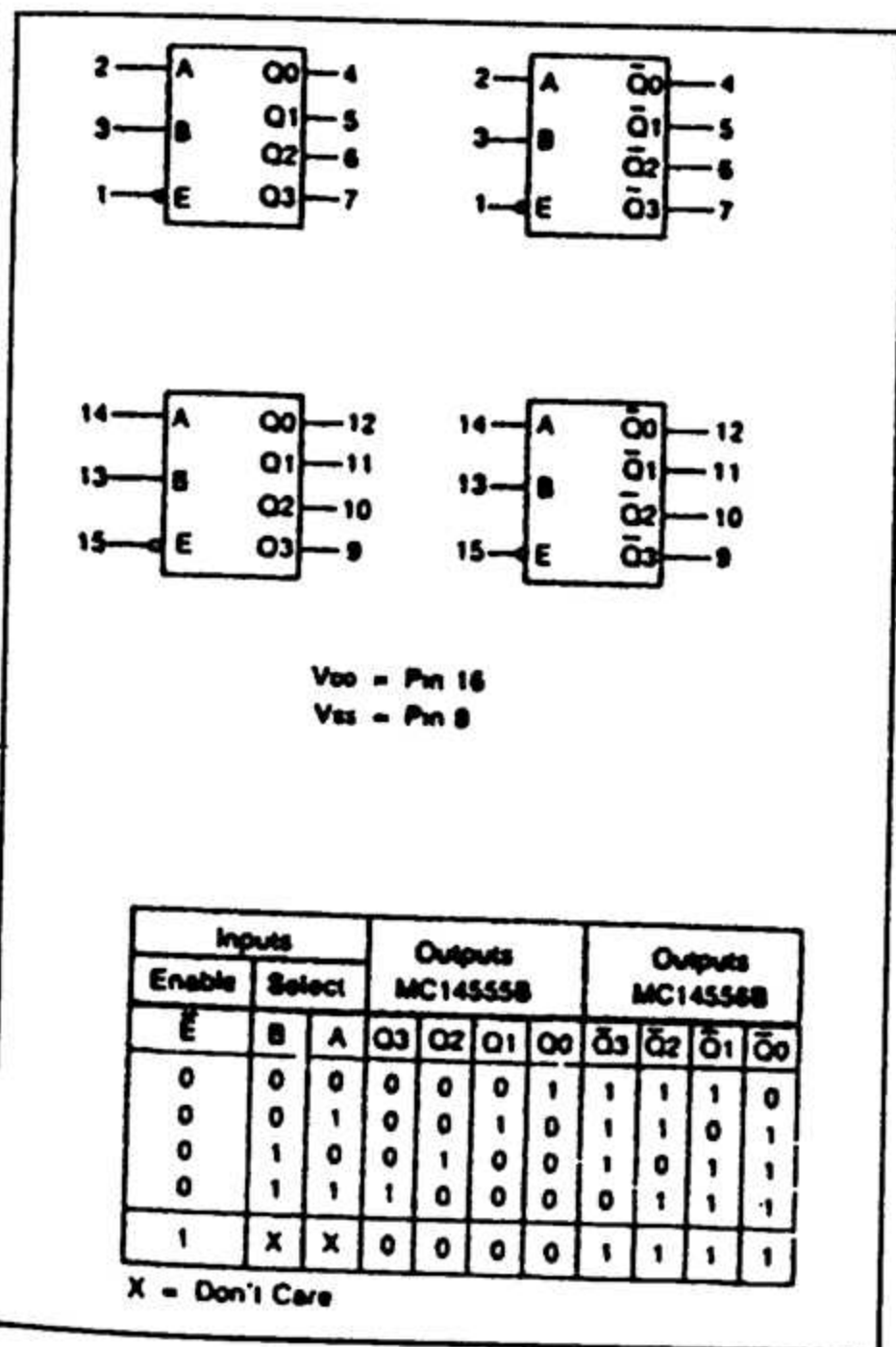
4538 وحيد استقرار قابل للتحكم بالإقلاع والعودة إلى وضع الراحة-ثنائي



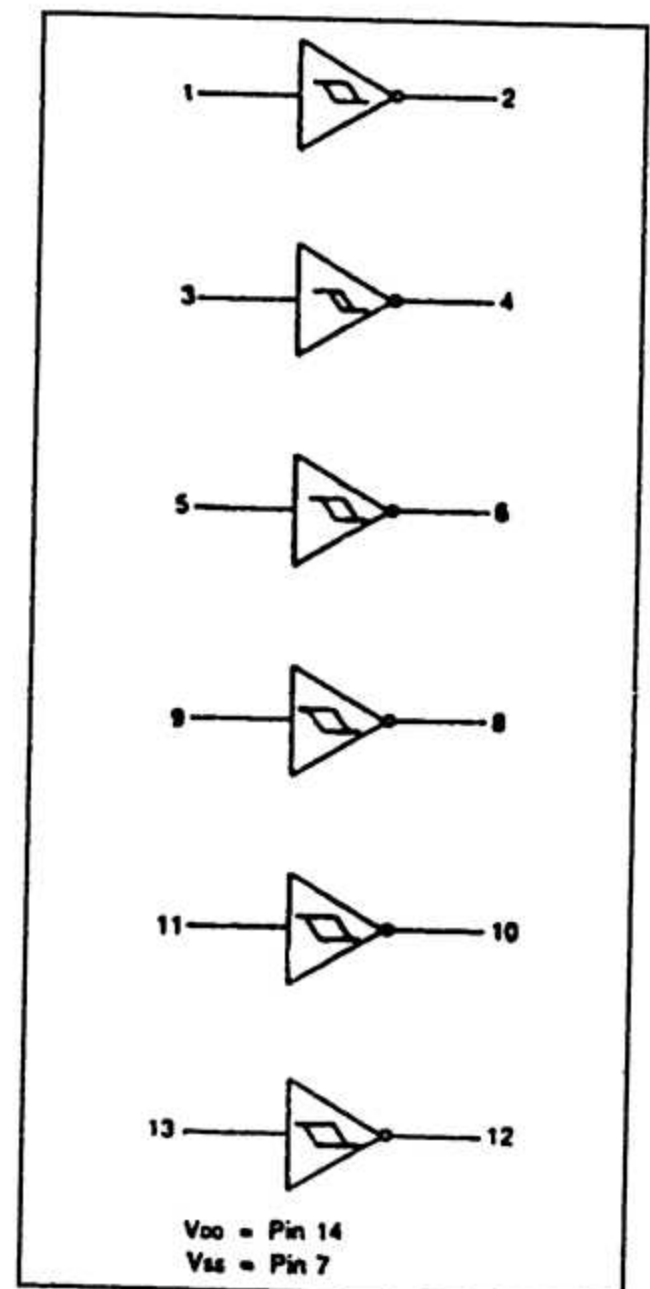
4547 كاشف ترميز من BCD إلى سبع قطع/مكبر عازل عالي التيار



4572 ست بوابات في دائرة واحدة: أربع عواكس، بوابة NOR ذات دخلين، بوابة NAND ذات دخلين.



وظائف الأرجل وجدول الحقيقة للدارات 4556/4555



4584 قاذح شميت عدد 6 في دائرة متكاملة واحدة

الملحق B



مصطلح الديسيبل (dB)

استطاعة مليون وات.
إن تعريف الديسيبل منسوباً إلى واحد ميلي فولت (أو أمبير) يختلف عن تعريف الديسيبل المنسوب إلى الاستطاعة. وهو يعطى بالعلاقة:

$$20 \log (1 \text{ millivolt} / \text{الإشارة بالميلي فولت})$$

لذلك فإن إشارة تساوي 20dBmV تعادل 10 ميلي فولت، ويعود سبب الاختلاف إلى أن الاستطاعة تتناسب مع مربع الجهد (أو التيار). وإن عامل التربيع يضاعف من قيمة اللوغاريتم.

يعبر الديسيبل عن قيمة نسبية لإشارتين. ويستخدم التدرج اللوغاريتمي لضغط الاختلافات العريضة وتحويلها إلى أعداد بسيطة سهلة الاستخدام عملياً بحيث يمكن إدراج البيكوات (10^{-12}) والميغاوات (10^6) معاً، والتعامل معها دون إهمال أي طرف أثناء الحسابات. كذلك فإن مفهوم الديسيبل يحول عمليات الضرب إلى عمليات جمع وهذا يسمح بمتابعة الإشارة التي تجتاز نظام أو مجموعة قياس. فمثلاً. إذا كانت استطاعة الإشارة A تساوي 1000 وات والإشارة B تساوي 10 وات. عندئذ تكون الإشارة A أقوى من الإشارة B بما يعادل 20 ديسيبل حيث أن فرق الاستطاعة بالديسيبل:

$$10 \log (1000/10) =$$

$$2 \times 10 =$$

$$20 \text{ dB} =$$

لذلك فإن مكبراً يستقبل إشارة ذات استطاعة 10 وات، وتزداد قوة الإشارة بعامل 100 لتصبح 1000 وات، عندئذ يكون عامل الربح للمكبر 20dB. وبطريقة مشابهة يكون الربح 60dB إذا كان عامل التكبير مساوياً لمليون مرة.

يعبر عن الديسيبل أيضاً حسب القيمة المرجعية مثل الواط، الملي وات والميلسي فولت. إن الاختصارات dBm، dBW و dBmv تعني ازدياد الاستطاعة بالنسبة لواحدات، واحد ميلي وات، أو واحد ميلي فولت على الترتيب. فمثلاً 60dBW تكافئ

SAMPLE DECIBEL VALUES

Decibels (dB)	Power Ratio	Current or Voltage Ratio
1	1.25	1.12
3	1.41	2
6	4.00	2.00
10	10	3.16
20	100	10
30	1000	31.6
40	10,000	100
50	100,000	316
60	1,000,000	1,000

معادلات التلفزيون الفضائي Satellite TV Equations

E: الجهد بالفولت، I: التيار بالأمبير، Z: الممانعة بالأوم.

الاستطاعة

تعطى الاستطاعة المارة في دائرة بالعلاقة:

$$P = V^2/R = E \times I$$

الاستطاعة P تقدر بالواط، الجهد V بالفولت، التيار I بالأمبير والمقاومة R بالأوم.

المفاعلة Reactance التحريضية والسعوية

تعطى المفاعلة التحريضية والسعوية في دائرة بالعلاقات:

$$X_L = 6.28 \times f \times L$$

$$1/X_C = 6.28 \times f \times C$$

X_L : المفاعلة التحريضية، X_C : المفاعلة السعوية، f: تردد الإشارة، L: التحريضية مقدرة بالهنري، C: تعبر عن السعة بالفاراد.

يتأخر التيار عن الجهد بزاوية 90 درجة في دائرة تحريضية، ويتقدم عنه بزاوية 90 درجة أيضاً في دائرة سعوية، ولدى زيادة التردد فإن المفاعلة التحريضية تزداد في حين تنقص المفاعلة السعوية.

تردد الطنين

إن تردد الطنين لدائرة تحريضية - سعوية يعطى بالعلاقة

$$f_r = 1/(6.28 \times LC)$$

f_r يرمز لتردد الطنين، L للتحريضية مقدرة بالهنري و للسهة مقدرة بالفاراد.

معادلات الاتصال عبر التوابع الضعيفة

تستخدم هذه المعادلات لحساب نسبة استطاعة الحامل إلى الضجيج (CNR) التي تصل إلى دخل مستقبل للتوابع الضعيفة إن معادلة الاتصال هي كما يلي:

$$CNR = EIRP - \text{path loss} + G/T_{\text{sys}} - 10 \log B + 228.6$$

EIRP هي الاستطاعة الفعالة المشتقة في هـ

معادلات الإلكترونيات الأساسية Basic Electronic Equations

طول الموجة

يعطى طول الموجة لإشارة كهترطيسية بالعلاقة:

$$\lambda = \frac{v}{f}$$

λ : طول موجة الإشارة، v: سرعة الضوء وتساوي 186.000 ميل/ثانية، أو 300×10^6 متر/ثانية، f يشير إلى تردد الإشارة.

الدور والثابت الزمني Period And Time Constants

الزمن اللازم لاستكمال دورة كاملة لموجة يعطى

بالعلاقة:

$$\tau = \frac{1}{f}$$

الثابت الزمني لمقاومة/مكثف RC، وللمقاومة/ملف RL يعطى بالعلاقة:

$$\tau_{RC} = R \times C$$

$$\tau_{RL} = L/R$$

R: مقاومة بالأوم، C: مكثف بالفاراد، L: وشيعة بالهنري.

قانون أوم Ohm Law

هو القانون الأساسي للدوائر الغير فعالة، وهو يربط الجهد والتيار بالعلاقة:

$$I = E/R \quad \text{أو} \quad E = I \times R$$

E: الجهد بالفولت، I: التيار بالأمبير، R: هي مقاومة الدارة.

أما قانون أوم لدوائر تعمل بالتيار المتناوب فيعبر عنه بالعلاقة:

$$E = I \times Z$$

$$Z = E/I$$

الانجاسات والموجهة بواسطة هوائي الوصلة الهابطة إلى موقع أرضي؛ وهي مقاسة بوحدة dBW (ديسبل منسوباً إلى واحد وات).

إن الفقدان الناتج عن المرور Path loss يحدّد مقدار الضياع من تابع الاتصالات الصناعي إلى هوائي الاستقبال، ويعود الفقدان بشكل رئيسي إلى انتشار الإشارة عبر مسارها الطويل، وتتحدد كمية الضياع بالعلاقة:

$$G - 10 \text{ Log } T_{\text{sys}}$$

تتعلق حرارة الضجيج للنظام أساساً بدرجة الحرارة الضجيج لكل من الهوائي وكتلة LNB، ومع ذلك، فإن العناصر الأخرى تساهم بإضافة مقدار صغير من الضجيج، ويعطى كل ذلك بالعلاقة:

$$\text{path loss} = 20 \text{ Log } 4 \pi S F f$$

$$T_{\text{sys}} = T_{\text{ant/feed}} + T_{\text{LNB}} / G_{\text{feed}} + \frac{T_{\text{rec/cos } \Delta}}{G_{\text{LNB}} + G_{\text{feed}}}$$

S تقدر بالكيلو متر، Ff هي تردد الإشارة بالهرتز، أما S فتعبر عن مدى الانحدار وتعطى بالكيلو متر وتُحسب بالعلاقة:

$$S = [(R^2 + (R+h)^2 - 2R(R+h)\cos \varphi \cos \Delta)]^{1/2}$$

حيث G تشير إلى الربح، وربح المغذي هو بحدود 0.99، في حين يكون ربح كتلة LNB بحدود 50dB، أي 100.0000، وهذه العلاقة تبين بوضوح لماذا يكون الضجيج للمستقبل والناقل المحوري مهملاً، إذ أن كتلة LNB تقوم بتكبير كل من الإشارة والضجيج إلى مرتبة بحيث يكون أي ضجيج لاحق قليل الأهمية.

R: نصف قطر الأرض وتساوي 6.367 كيلو متراً، h: ارتفاع التابع الصناعي عن مركز الأرض ويساوي 35.803 كيلومتر، φ : تعني خط العرض لموقع الاستقبال، Δ : هي الفرق المطلق بين الموقع وخط الطول للتابع الصناعي، بتعويض R و h في العلاقة السابقة نجد:

$$S = 1000[58.32 - 53.69 \cos \varphi \cos \Delta]^{1/2}$$

إن الحد قبل الأخير في معادلة الاتصال يتعلّق بعرض حزمة التمرير للنظام، أما الحد الأخير فهو ثابت ويدعى بثابت Boltzman.

ولدى تعويض قيمة S في معادلة الفقدان ينتج

$$\text{path loss} = 185.05 + 10 \text{ log } [1 - 0.295 \cos \varphi \cos \Delta] + 20 \text{ log } f$$

ربح الهوائي

إن ربح الهوائي الذي يشع في جميع الاتجاهات isotropic يعطى بالعلاقة: $G = E (\pi D / \lambda)^2$

f تقدر بالجيغا هرتز، وعند 12 جيغا هرتز، يكون الضياع 205.11 dB وذلك في محطة استقبال أرضية واقعة على خط الاستواء وتحت التابع الصناعي مباشرة.

E: هي مردود الهوائي، D: قطر القرص، λ : طول الموجة، ويمكن حسابها مقدرةً بالنسبتميزات من حاصل قسمة 30 على التردد مقدراً بالجيغا هرتز، فمثلاً طول الموجة لتردد 12 جيغا هرتز يساوي 2.5 سنتيمتر أو أقل قليلاً من بوصة واحدة.

تبين العلاقة أيضاً بأن الفقدان لإشارة في الحزمة Ku واردة من تابع صناعي وتصل إلى محطة أرضية في موقع 10 درجات خط طول و40 درجة خط عرض يساوي 205.54 dB وذلك لدى عبور الإشارة للفضاء.

إن ربح هوائي، قطره 2 متراً ويعمل بمردود 55% وبتردد 12 جيغا هرتز يساوي:

إن الامتصاص في الطبقات الجوية يسبب فقداً إضافياً. وهو يزداد مع مقدار الميلان لأن الإشارة عليها أن تخترق طبقات أسمك من الغلاف الجوي، ينبغي التنويه إلى أن الاختلاف من يوم صحو إلى ماطر أو كثير الغيوم يؤثر على انتقال الإشارة خصوصاً في الحزمة Ku، ويضاف عموماً 0.5 dB في حساب الفقدان نتيجة الامتصاص في أيام الصحو.

$$G = 0.55 (3.14 \times 200 / 2.5)^2 = 34.706$$

وبتحويله إلى ديسيبل:

$$G = 10 \text{ Log } 34.706 = 45.4 \text{ dB}$$

العنصر المثالي الذي لا تضيف دارته الإلكترونية أي ضجيج يكون له عامل ضجيج يساوي الواحد.

رقم الضجيج = (ضجيج مثالي + ضجيج داخلي) ÷ ضجيج مثالي

$$= (KBT_{ideal} + KBT_{Eq}) / KBT_{ideal}$$

$$= (T_{ideal} + T_{Eq}) / T_{ideal}$$

$$= 1 + T_{Eq} / T_{ideal}$$

$$= 1 + T_{Eq} / 290$$

T_{Eq} : تعبر عن حرارة الضجيج المكافئة. في حين T_{ideal} : حرارة الضجيج المرجعية وتساوي $290^{\circ}K$. وهي تكافئ حرارة الغرفة الوسطية والتي تعادل $63^{\circ}F$ تقريباً.

إن رقم الضجيج يعطى بالديسيبل وهو تعبير آخر لعامل الضجيج.

$$\text{رقم الضجيج} = (\text{عامل الضجيج}) \times 10 \log$$

فمثلاً، إذا كان رقم الضجيج 1.9dB ، تكون حرارة الضجيج المكافئة:

$$1.9 = 10 \log (1 + T_{Eq} / 290)$$

$$10^{0.19} = 1 + T_{Eq} / 290$$

$$1.55 = 1 + T_{Eq} / 290$$

$$0.55 = T_{Eq} / 290$$

NOISE FIGURE & TEMPERATURE

Noise Figure (dB)	Noise Temperature ($^{\circ}K$)	Noise Figure (dB)	Noise Temperature ($^{\circ}K$)
2.0	170	0.9	67
1.9	159	0.8	59
1.8	149	0.7	51
1.7	139	0.6	43
1.6	129	0.5	35
1.5	120	0.4	28
1.4	110	0.3	21
1.3	101	0.2	14
1.2	92	0.1	7
1.1	84	0	0
1.0	75		

تعرجات سطح القوائي وتأثيره على الربح

إن انخفاض الربح نسبة قوائي مثالي بدون تعرجات يعطى بالعلاقة:

$$\text{الفقدان} = e^{-8.80(RMS)\lambda} \text{ حيث:}$$

RMS: هو الجذر التربيعي لمتوسط الانحراف عن القيمة المثالية للشكل الهندسي، λ : طول الموجة للإشارة الواردة. إن RMS تدل على نعومة السطح أو متوسط الدقة لقرص قوائي.

فمثلاً، إن قوائي يعمل في الخزمة Ku بتردد 12 جيجاهرتز أي بطول موجة تساوي 2.5cm ويتميز بدقة RMS تعادل 0.15cm يعاني من فقدان في عامل الربح مقارنة بقوائي مثالي:

$$\text{الفقدان في الربح} = e^{-8.80 \times 0.15 \times 2.50} = 0.59 = e^{-0.53}$$

أو انخفاضاً يساوي 41% . وهذا يكافئ فقداناً في الربح:

$$\text{الفقدان بالديسيبل} = 10 \log 0.59 = -2.3\text{dB}$$

عرض حزمة القوائي

توجد علاقة تقريبية، ولكنها مفيدة جداً في حساب عرض حزمة الإشعاع عند مستوى 3dB :

$$\text{عرض حزمة الإشعاع} = 70 \lambda / D$$

حيث λ : طول الموجة و D قطر القوائي. فمثلاً من أجل قوائي قطره 2 متر تكون حزمة الإشعاع $= 70 \times 2.5 / 200 = 0.88^{\circ}$ درجة

كذلك من أجل قوائي بقطر 1 متر، يصبح عرض الحزمة 1.75 درجة.

حرارة ورقم الضجيج

يتناسب الضجيج الذي يتولد عن نظام ما مع درجة حرارته وعرض الحزمة للإشارة المعالجة، وكلما ازداد أحدهما ازداد الضجيج المرتبط به.

$$\text{الضجيج} = KTB$$

حيث K : هو ثابت Boltzman، T : الحرارة المحيطة، B : عرض حزمة النظام.

يعرف عامل الضجيج بأنه نسبة الضجيج عند خرج عنصر إلكتروني إلى الضجيج عند دخله. هذه الكمية من الضجيج تفيد أساساً في حساب الضجيج المتولد داخلياً. إن

زوايا السمّت والارتفاع Azimuth & Elevation

يمكن حساب زوايا وضعية الهوائي بالدرجات نسبة إلى الشمال الجغرافي من العلاقات التالية:

$$\text{زاوية السمّت} = \cos^{-1} [-\tan\phi/\tan\gamma]$$

$$\text{زاوية الارتفاع} = \tan^{-1} [(\cos\gamma - 0.15116)/\sin\gamma]$$

$$y = \cos^{-1} [\cos\phi \cos\Delta]$$

حيث Δ هي القيمة المطلقة للفرق بين خط الطول لموقع التابع الصناعي وخط الطول لموقع الاستقبال و ϕ هي خط العرض لمكان وجود المستقبل.

نسبة الأمواج المستقرة للجهد VSWR

تحدد هذه النسبة الكمية من إشارة الدخول المرتدة والمفقودة، وإن العنصر المثالي هو عديم الفقدان والذي يتمتع بنسبة أمواج مستقرة VSWR تساوي 1:1، والجدول التالي يبين العلاقة بين استطاعة الإشارة المرتدة، الضياع مع VSWR.

VSWR & REFLECTED SIGNAL LOSS		
VSWR	% Loss	dB Loss
1.0:1	0	0
1.1:1	0.2	0.01
1.2:1	0.9	0.03
1.3:1	1.6	0.07
1.5:1	4.0	0.18
2.0:1	11.0	0.50

تأثير عرض الحزمة على استطاعة ضجيج النظام

إن استطاعة الضجيج لأي نظام اتصال تُعطى بالعلاقة:

$$K T_{sys} B = \text{استطاعة ضجيج النظام}$$

T_{sys} : هي حرارة ضجيج النظام مقدرة بدرجات كيلفن وهي محددة أساساً بضجيج الهوائي وكتلة LNB، K : هو ثابت Boltzman ويساوي 1.38×10^{-23} ، B : هي عرض حزمة التمرير للنظام.

إن التغيير في استطاعة الضجيج بين نظامين يمكن حسابها كما يلي:

$$\frac{KT_1B_1}{KT_2B_2} = \text{التغيير في استطاعة الضجيج}$$

$$\frac{T_1B_1}{T_2B_2} =$$

لذلك، إذا كانت حرارة الضجيج ثابتة، فإن التغيير في استطاعة الضجيج هي النسبة بين حزمتي التمرير، فمتى كانت حزمة التمرير 18 ميغا هرتز بدلاً من 36 ميغا هرتز، كما هو الحال في الإرسال النصفى، ينقص الضجيج حينئذٍ إلى مستوى 50% أو 3 ديسيبل، إن مضاعفة نسبة الإشارة إلى الضجيج تجعل أحياناً الصورة أكثر وضوحاً، ولكن خفض حزمة التمرير يؤدي أيضاً إلى تشويش وتجزير الصورة ذات التغيرات السريعة.

زاوية الميل Declination angle

يمكن إيجاد زاوية الميل من الأشكال والجدول السابقة، كذلك يمكن حسابها من العلاقة:

$$\text{الميل} = \tan^{-1} \frac{3964 \sin L}{22300 + 3964(1 - \cos L)}$$

حيث: L هي موقع خط العرض، وإن العددين في هذه العلاقة هما نصف قطر الأرض والبعد بين سطح الأرض وقوس التابع الصناعي. فمثلاً، تكون زاوية الميل عند خط عرض 40:

$$\text{الميل} = \tan^{-1} \frac{3964 \sin 40}{22300 + 3964(1 - \cos 40)}$$

$$\text{الميل} = \tan^{-1} 0.11 =$$

$$= 6.26 \text{ درجة}$$

UNIT CONVERSION TABLE

1 metre	=	39.37 inches
1 centimetre	=	0.3937 inches
1 centimetre	=	10 ⁴ microns
1 kilometre	=	0.62137 miles
1 inch	=	2.54 centimetres
1 mile	=	1.6093 kilometres
°K	=	°C + 273
°C	=	5(°F - 32)/9
°F	=	9/5°C + 32
π	=	3.1416
1 picofarad (pF)	=	0.001 nF
1 nanofarad (nF)	=	1,000 pF
1,000 pF	=	0.001 μF

RESISTOR COLOR CODE TABLE

Colour	Digit	Multiplier	Tolerance
Black	0	1	20%
Brown	1	10	1%
Red	2	100	2%
Orange	3	1,000	
Yellow	4	10,000	
Green	5	100,000	0.5%
Blue	6	1,000,000	0.25%
Violet	7	10,000,000	0.1%
Grey	8		0.05%
White	9		
Silver		0.01	10%
Gold		0.1	5%

DIODE COLOUR CODE TABLE

Colour	Digit	Letter
Black	0	
Brown	1	A
Red	2	B
Orange	3	C
Yellow	4	D
Green	5	E
Blue	6	F
Violet	7	G
Grey	8	H
White	9	J

الأبعاد الهندسية لهوائي قطع مكافئ

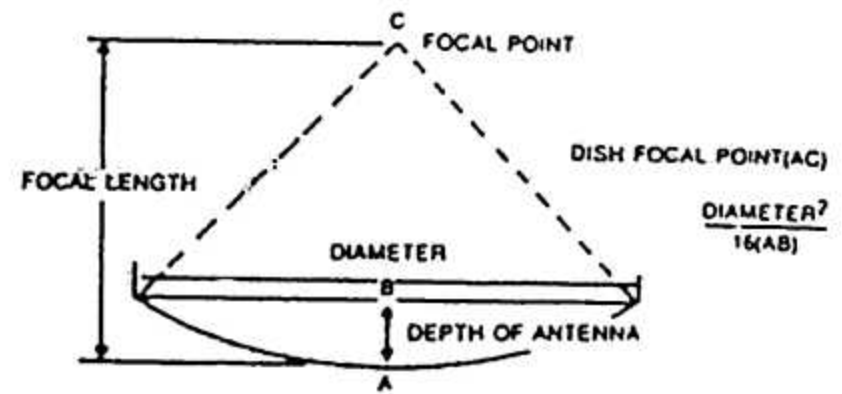
إن المعادلة الأساسية لعاكس على شكل قطع مكافئ هي:

$$y = x^2/4f$$

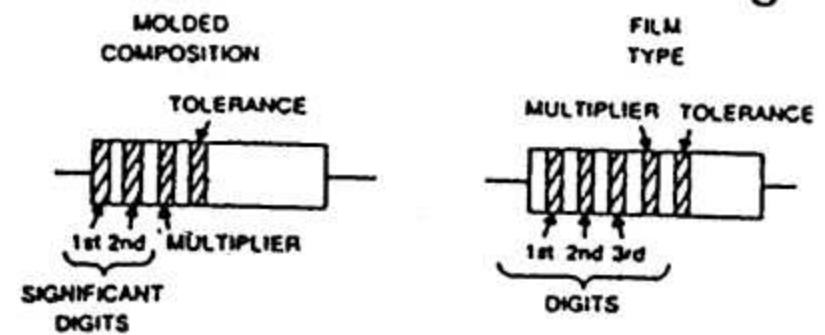
حيث f هي البعد المحرقى، وهناك علاقة أخرى مفيدة تعطي البعد المحرقى بدلالة قطر الهوائي وعمقه يؤخذ بالعلاقة:

$$f = D^2/16 \times \text{العمق}$$

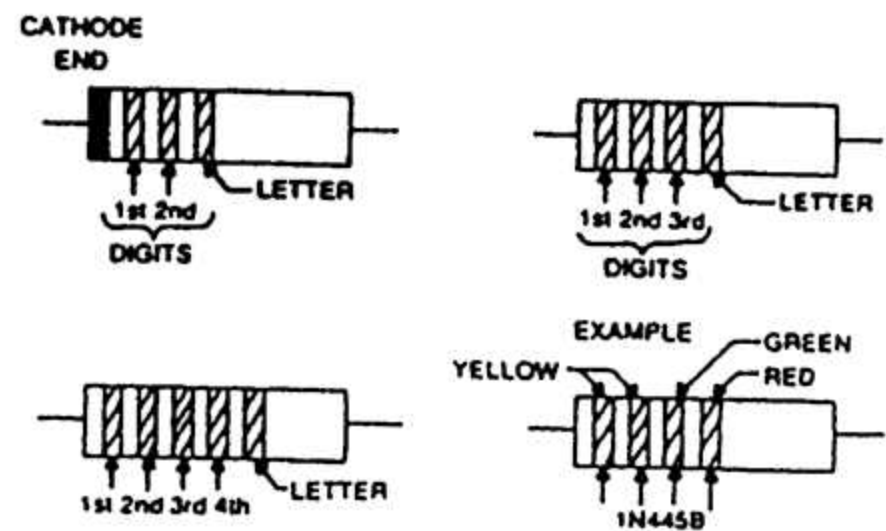
Parabolic Reflector Geometry



Resistor Colour Code Drawings



Diode Colour Code Drawings



الملحق C



اختصارات متداولة في تلفزيون التوابع الصناعية

BDC (block downconversion)	كتلة خفض التردد	هناك العديد من الاختصارات المستخدمة في صناعة التوابع الصناعية المنزلية. العديد منها ورد في مكان ما من هذا الكتاب، وفيما يلي قائمة مبوبة بأهم المصطلحات:
BER (bite error rate)	معدل خطأ الخانة	Actuator المحرك الذي يدور لتعديل موضع حامل الهوائي بحيث تسمح الحزمة الرئيسية جزءاً من قوس المسار المرئي من موقع الاستقبال.
BSS. (broadcast satellite service)	خدمة البث عبر الأقمار الاصطناعية	ADPCM (adaptive differential pulse code modulation) تعديل الترميز النبضي التفاضلي المتلائم
C/N (carrier to noise ratio)	نسبة الحامل إلى الضجيج	ADTV (advanced-definition television) تلفزيون عالي التعريف
CCITT	الجمعية الاستشارية العالمية للراديو	AFC (automatic frequency control) تحكم آلي بالتردد
CCW (counter-clockwise)	عكس دوران عقارب الساعة	AM (amplitude modulation) تعديل مطالي
CIF (common image format)	إطار الصورة الموحدة	APS (antenna positioning system) نظام ضبط موقع الهوائي
CMOS (complementary metal oxide)	نصف ناقل-أوكسيد معدن متتام (متعاكس القطبية)	ASCII (American standard code for information exchange) لغة ترميز أمريكية لتبادل المعلومات
CRT (cathode ray tube)	أنبوب الأشعة المهبطية	ATSC (advanced television standard committee) جمعية مقاييس التلفزيون المتطور (أمريكا)
CW (clockwise)	دوران مع عقارب الساعة	AWG (American wire gauge) مقياس الأسلاك الأمريكي
dB (decibel)	ديسيبل	

EPG (electronic program guide)	دليل برمجي إلكتروني	dBm (dB milliwatt)	ديسيبل ميلي واط
F/D (focal distance to diameter ratio)	نسبة البعد المحرقى إلى القطر	DBS (direct-broadcast system)	نظام بث مباشر
FCC (federal communications commission)	الهيئة الاتحادية للاتصالات	dc (direct current)	تيار مستمر
FEC (forward error correction)	تصحيح الأخطاء المباشر	DC (down converter)	خافض مبدّل
FM (frequency modulation)	تعديل ترددي	DCT (discrete cosine transform)	تابع تحويل التجب المتقطع
FSS (fixed satellite service)	خدمة الأقمار الاصطناعية الثابتة	DPCM (differential pulse code mo)	تعديل الترميز النبضي التفاضلي
GHz (gigahertz)	جيجا هرتز	DRO (dielectric resonant oscillator)	مذبذب طنين بالعازل
GOP (group of pictures)	مجموعة الصور	DTH (direct to home)	الإرسال المباشر إلى المنازل
HBI (horizontal blanding interval)	فترة الإطفاء الأفقي	DTV (digital television)	التلفزيون الرقمي
HD-CIF (high definition common inerface format)	الإطار البيني المشترك عالي التعريف	DVB (digital video broadcast)	البث الفيديو الرقمي
HDTV (high definition television)	التلفزيون عالي التعريف	Eb/No (energy bit to noise density ratio)	نسبة طاقة الخانة إلى الضجيج
(high electron mobility transistor)	ترانزستور الإلكترونات سريعة الانتقال	ECL (emitter coupled logic)	منطق الربط الباعثي
HPF (high pass filter)	مرشح تمرير عالي	ECM (electronic countermeasure)	أنظمة الدفاع أو المعاكسة الإلكترونية
IC (integrated circuit)	دارة متكاملة	EIRP (effective isotropic radiated power)	الاستطاعة المشعة الفعالة المتجانسة
IF (intermediate frequency)	تردد متوسط	EIRP (effective isotropic radiated power)	استطاعة فعالة منتشرة في جميع الاتجاهات

Mb/S	مليون خانة بالثانية	IRD (integrated receiver/decoder)	مستقبل/مرمز متكامل
MCPC (multiple channel per carrier)	تعدد الأقنية على الحامل	ISDN (integrated services digital networks)	شبكة الخدمات الرقمية المتكاملة
MDU (multiple dwelling unit)	وحدة متعددة المآخذ	ISO (international standards organization)	منظمة المعايير الدولية
MHz (megahertz)	ميغا هرتز	ITU (international telecommunication union)	الاتحاد العالمي للاتصالات
MPEG (motion pictures experts group)	مجموعة خبراء الصور المتحركة	Kb/S	ألف خانة بالثانية
MSD (most significant decimal)	الرقم العشري الأعلى وزناً (الأكثر أهمية)	Kelvin (K) (unit of measurement for thermal noise)	درجات كلفن للحرارة
NTSC (National Television Standards Committee)	اللجنة الوطنية لمقاييس التلفزيون	KHz (kilohertz)	كيلو هرتز
OSI (open systems interconnection)	وصلات الأنظمة المفتوحة	LED (light emitting diode)	ديود مرسل للضوء
PAL (phase alternating line)	نظام تناوب الطور لخطوط الإرسال التلفزيون	LHCP (left hand circular polarity)	قطبية دائرية يسارية
PCM (pulse code modulation)	تعديل مُرمز نبضي	LNA (low noise amplifier)	مكبر ذو ضجيج منخفض
PES (packetized elementary stream)	سيل المجموعات الصغيرة الأساسية	LNB (low noise blockconverter)	خافض كتلي منخفض الضجيج
PID	رمز تعريف الصورة	LNC (low noise converter)	قالب تردد منخفض الضجيج
PLL (phase lock loop)	حلقة قفل الطور	LO (local oscillator)	هزاز محلي
PRBS (pseudorandom binary sequence)	تتابع الخانات شبه العشوائي	LPF (low pass filter)	مرشح تمرير منخفض
PSD (polarization selection device)	عنصر اختيار القطبية	LSD (least significant decimal)	الرقم العشري الأقل وزناً (أو الأقل أهمية)

VBI (vertical blanking interval)	فترة الإطفاء العمودي	QAM (quadrature amplitude modulation)	تعديل مطالي ترابي
VCO (voltage controlled oscillator)	مذبذب متحكم به بالجهد	QPSK (quadrature phase shift keying)	تعديل إزاحة الطور المفتاحي التربيعي
VCR (video cassette recorder)	مسجل فيديو	RF (radio frequency)	تردد راديوي
Vdc (voltage direct current)	جهد مستمر	RHCP (right hand circular polarity)	قطبية دائرية يمينية
VHF (very high frequency)	تردد عالي جداً	RTV (room temperature vulcanizing)	التصليد بدرجة المحيط
VLC (variable-length coding)	ترميز متغير الطول	SCPC (single channel per carrier)	قنال واحدة مع كل حامل
VTO (voltage tuned oscillator)	مذبذب مضبوط بالجهد	SECAM (sequence a memory)	نظام إرسال بالتتابع مع ذاكرة
		SID (sound identification number)	رمز تعريف الصوت
		SMATV (satellite master antenna TV system)	نظام تلفزيوني للأقمار الاصطناعية بهوائي رئيسي
		SNR (signal to noise ratio)	نسبة الإشارة إلى الضجيج
		TI (terrestrial interference)	تداخل أرضي
		TTL (transistor transistor logic)	منطق ترانزستور ترانزستور
		TVRO (television receive only)	استقبال تلفزيوني فقط
		UHF (ultra high frequency)	تردد فوق العال
		UUT (unit under test)	قطعة تحت الاختبار

الملحق D



معجم المصطلحات للإرسال التلفزيوني عبر الأقمار الاصطناعية

ADPCM (Adaptive Differential Pulse Code Modulation)

تقنية ضغط لترميز الإشارة المتوقعة بدلاً عن الإشارة الأصلية. وهذا يحسن من مردود عملية الضغط من خلال إرسال الفرق البسيط بين العينة التالية والعينة الحالية، وذلك يقلل من عدد الخانات اللازمة للترميز.

ADTV (Advanced - Definition Television)

إشارة تلفزيونية ذات دقة تفوق بكثير دقة أنظمة التلفزيون التقليدية.

Agile

مستقبل: هو مستقبل توابع صناعية يمكن توليفه على تردد أي قنال مرغوب بها.

Algorithm

عمليات رياضية، تستخدم أنظمة الضغط والتشفير لترميز إشارات الفيديو والصوت والمعطيات.

Alignment

ضبط: هي عملية التوليف الدقيق لقرص الهوائي أو الدارة إلكترونية للحصول على أفضل أداء، واستقبال جيد للإشارة.

Ambient temperature

حرارة المحيط: هي حرارة الجو الجاف.

AFC (Automatic Frequency Control)

التحكم الآلي بالتردد: دارة تقوم بقفل عنصر إلكتروني على تردد معين.

AGC (Automatic Gain Control)

التحكم الآلي بالربح: دارة تستخدم التغذية العكسية للمحافظة على مستوى ثابت لخرج دارة إلكترونية.

Absolute Zero

الصفر المطلق: هي درجة الحرارة التي تتوقف عندها حركة الجزيئات لأنها تشكل أقصى درجات التبريد ويعبر عنها بدرجات كلفن عندما تقاس بالصفر المطلق. ودرجة صفر كلفن تساوي 273,6 C (مئوية) أو 459,69 F° (فهرنهايت).

Actuator

المحرك الذي يدور لتعديل موضع حامل الهوائي بحيث تسمح الحزمة الرئيسية جزءاً من قوس المسار المرئي من موقع الاستقبال

Adjacent Channel

القنال المجاورة: هي القنال التي تلي مباشرة قنال أخرى في التردد فمثلاً، الأقنية 5 و6 وأيضاً 7 و8 من NTSC هي أقنية متجاورة، أما الأقنية 4 و5 أو 6 و7 فتفصل بينها إشارة غير تلفزيونية.

- ATM (Asynchronous Transfer Mode)**
نمط إرسال غير متزامن: إرسال مُتقطع للمعطيات ضمن خلايا صغيرة ذات طول ثابت بالتقسيم الزمني. ويتم المطابقة عند كل عقدة فتح وإغلاق.
- ATSC (Advanced Television Standards Committee)**
جمعية تقييس التلفزيون المتطور (أمريكية)
- Attenuation**
التخميد: هو انخفاض استطاعة الإشارة الذي يحصل لدى مرورها للوصول إلى نقطة محددة ويسمى أيضاً الفقدان بالمرور path loss.
- Attenuator**
المخمد: هو عنصر غير فعال يقلل من استطاعة الإشارة وتصنف المخمذات حسب كمية التخميد.
- Audio subcarrier**
الحامل الثانوي للصوت: هو حامل الموجه التي تنقل معلومات الصوت ضمن إرسال إشارة الفيديو، ويمكن نقل أكثر من حامل للصوت ضمن المجال الترددي من 5 إلى 8.5 ميغا هرتز.
- Automatic Brightness control**
التحكم الآلي بالإضاءة: هي دارة تلفزيونية تستخدم للضبط الآلي لإضاءة الشاشة كاستجابة لتغيرات في الإضاءة.
- Automatic Fine Tuning**
الضبط الآلي الدقيق: دارة تحافظ آلياً على التردد الصحيح للمذبذب وتعوض الإزاحة القليلة في التوليف، وهي تشبه (AFC).
- AFC (Automatic Frequency Control)**
التحكم الآلي في التردد: هي دارة تقفل على التردد المنتخب، ولا تسمح بالابتعاد عنه.
- AGC (Automatic Gain Control)**
التحكم الآلي بالربح: هي دارة تقوم بثبيت الربح عند قيمة محددة، وبذلك تعوض تغيرات إشارة الدخل بحيث يبقى الخرج ثابتاً.
- Amplifier**
مكبر: عنصر يستخدم لزيادة استطاعة الإشارة.
- Analog**
التشابهي: نظام تتغير فيه الإشارات بصورة مستمرة على عكس النظام الرقمي حيث تتغير خطوة خطوة.
- (Analog - to - Digital converter)**
محول تشابهي - رقمي: هو دارة تقوم بتحويل الإشارات التشابهية إلى شكل مكافئ رقمي. حيث يتم أخذ عينات من الإشارة التشابهية المتغيرة في فترات زمنية محددة، ويتحول الجهد عند كل نقطة إلى سلسلة من الأرقام تمثل العينة. وكلما كان تردد أخذ العينات كبيراً، كلما كان تمثيل الإشارة أفضل.
- Antenna**
الهوائي: هو العنصر الذي يلتقط (و يرسل) ويركز الطاقة الكهرومغناطيسية في المحرق كذلك يساهم في ربح الطاقة. في حالة هوائي التوابع الصناعية، يتناسب الربح مع سطح قرص الهوائي.
- Antenna Efficient**
مردود الهوائي: هي النسبة المئوية للإشارة الواردة إلى التابع الصناعي والتي يلتقطها الهوائي فعلياً.
- Aperture**
فتحة الهوائي: سطح الالتقاط الهوائي له شكل قطع مكافئ.
- Arc Zenith**
أعلى نقطة في قوس مسار التابع الصناعي تقع على خط شمال جنوب ويمر بموقع الاستقبال.
- Artifacts**
عدم وضوح رؤية الإشارة الفيديوية بسبب محدودية نظام الإرسال
- ASCII**
لغة ترميز أمريكية لتبادل المعلومات
- Aspect Ratio**
نسبة العرض إلى الطول: هي نسبة عرض شاشة التلفزيونية إلى ارتفاعها.

Beam Width

عرض حزمة الإشعاع: تستخدم لوصف عرض الرؤية للهوائي، وتقاس بالدرجات بين نقاط نصف الاستطاعة (3 dB)

Bird

الطائر: اسم لتابع صناعي للاتصالات.

B frame

إطار فيديو ثنائي الاتجاه في نظام الضغط MMPEG-2 له إمكانية استخدام الحركة المتوقعة من الإطارات المرجعية I و P السابقة واللاحقة.

BER. (bit error rate)

معدل خطأ الخانة

Blanking pulse level

مستوى نبضة الإطفاء: مستوى مرجعي لإشارات الفيديو.

Blanking Signal

إشارة الإطفاء: تستخدم هذه النبضات لإلغاء الإضاءة أثناء فترات المسح الأفقي والشاقولي.

Block Coding

نظام ترميز رقمي حيث يرى المرز فقط الخانات المحتواة في كل كتلة معطيات

BDC (Block Down Conversion)

خفض التردد الكتلي: إن عملية خفض كامل المجال الترددي في خطوة واحدة إلى مجال ترددي متوسط يتم داخل المستقبل، وإن مضاعفة عدد كتل خفض التردد تمكن من اختيار الأتنية بصورة مستقلة لأن كل منها يمكن أن تعالج مجموعة من الإشارات.

BNC/connector

وصلة BNC: هي وصلة قياسية على تجهيزات الفيديو التجارية وبعض مستقبلات التوابع الصناعية.

Boresight

محور الرؤية: هو اتجاه المحور الرئيسي لهوائي الإرسال أو الاستقبال.

Azimuth - Elevation (AZ - EL) Mount

زاوية الدوران والارتفاع: وضع الهوائي بحيث يلاحق التوابع الصناعية بحركة في اتجاهين. الدوران في المستوى الأفقي والارتفاع في المستوى العمودي.

Azimuth

السمت: هو الدوران مقدراً بالدرجات وباتجاه عقارب الساعة انطلاقاً من الشمال.

Back match

ملاءمة الممانعة: ملاءمة قيم المقاومة عند الدخول والخروج للعنصر الإلكتروني للتقليل من الإشارة المرتدة ويعرف أيضاً بالملائمة matching.

Back porch

هو الجزء من نبضة الإطفاء الأفقي التي تتبع نهاية نبضة التزامن الأفقي.

Band

الحزمة: هي مجال من الترددات.

Band separator

فاصل الحزمة: هو العنصر الذي يقوم بقسمة مجموعة معينة من الترددات إلى حزمتين أو أكثر. ويتكون أساساً من مرشحات الفواصل UHF/VHF، Hi/LO و FM.

BPF (Band pass Filler)

مرشح تمرير حزمة: هي دارة أو عنصر يسمح بمرور مجال معين من الترددات من الدخول إلى الخرج.

Band width

عرض حزمة التمرير: هو المجال الترددي المخصص لدارة اتصالات.

Baseband

الإشارة الأصلية: هي الإشارة قبل التعديل والإرسال حيث أن معظم تجهيزات مراكز التحكم للتوابع الصناعية تستخدم الإشارة الأصلية كإشارة دخل، وبدقة أكثر الإشارة المركبة غير المحددة وغير المرشحة لخرج المستقبل وتحتوي هذه الإشارة على الصوت المعدل ترددياً والحوامل الثانوية للمعطيات.

Cassegrain Feed system

نظام تغذية: هو تصميم لتغذية هوائي يتضمن عاكس أولي هو القرص، وعاكس ثانوي يقوم بتمرير الأمواج الميكروية عبر دليل موجة إلى مكبر منخفض الضجيج LNA.

CCITT

(Committee of the international telecommunication union)

هيئة الاتصالات الدولية المسؤولة عن المواصفات الفنية لأنظمة اتصالات

CIF (Common Image Format)

نظام قياسي عالمي لشكل العينات التي تمثل المعلومات المرئية المحتواة ضمن إطار واحد من التلفزيون الرقمي عالي التعريف ومستقلة تماماً عن معدل الإطارات لإشارة الفيديو. يكون معدل الخانات غير المضغوطة لإرسال 29.97 إطاراً بالثانية هو 36.45 ميغاهرتز/ثانية.

Celestial equator

مسقط خط الاستواء على الفضاء

Channel

القناة: حزمة ترددية مخصصة لوصلة اتصالات كاملة.

Chrominance

اللونية: هي إشارة تدرج وإشباع اللون، وهي معدلة على حامل 4.43 ميغاهرتز في نظام PAL و3.58 ميغاهرتز في نظام NTSC للإرسال التلفزيوني.

Chrominance Signal

إشارة اللونية: هي مركبة اللون في إشارة الفيديو المركبة للمحطة الأرضية وهي مؤلفة من أجزاء I و Q (NTSC) أو U (PAL). إن زاوية الطور للإشارة تمثل تدرج اللون والمطال يمثل إشباع اللون.

Circular polarity

الاستقطاب الدائري: هي أمواج كهرومغناطيسية يدور فيها الحقل بشكل متجانس أثناء مسار الإشارة. ويستخدم هذا النمط من الإرسال عبر التابع intelsat وتوابع أخرى وذلك بدلاً من الاستقطاب الأفقي أو العمودي الشائعين في

Bouquet

مجموعة من الأقنية المضغوطة رقمياً

Broad band

الحزمة العريضة: عنصر لمعالجة إشارة أو إشارات تتوزع على مجال عريض من ترددات الدخل.

Buttonghook Feed

حامل المغذي: ذراع له شكل إشارة استفهام يحمل المغذي وكتلة LNA، وهو غالباً ما يكون دليل موجة فارغ يسوق الإشارة من المغذي إلى كتلة LNA خلف الهوائي.

CATV (Community Antenna television)

جمعية: تسمية أخرى للتلفزيون عبر الناقل (cable TV).

CCD (charge coupled Device)

هو عنصر، يتم فيه تخزين الشحنة في مكثف مشكل داخل الدارة المتكاملة، يمكنه تخزين عدداً من العينات مع بعض. وهذا العنصر يستخدم في نظام MAC للإرسال من أجل التخزين المؤقت لإشارات الفيديو.

C-Band

الحزمة C: تغطي هذه الحزمة بمجموع الترددات من 3.7 وحتى 4.2 ميغاهرتز، ويعمل ضمن هذه الحزمة عدد من التوابع الصناعية

Carrier

الحامل: هو التردد الأساسي المعد ليحمل المعلومات. وخلال عملية التعديل ينتشر على طيف أعرض وتردد الحامل هو التردد غير المعدل لأي قناة تلفزيونية.

CNR (Carrier - to - Noise Ratio)

نسبة الحامل إلى الضجيج: هي نسبة استطاعة الحامل المستقبلية إلى استطاعة الضجيج ضمن حزمة فعلية وتعطى بالديسبل. إن العامل CNR هو مؤشر لجودة الاستقبال لمحطة أرضية في موقع معين. وتحسب من مستويات الاستطاعة المرسل من التابع الصناعي، ومن ربح هوائي وأيضاً من حرارة الضجيج المرافقة للهوائي وكتلة LNA

الخلفي من كل نبضة إطفاء أفقي أثناء إرسال اللون وتستخدم لتحقيق التزامن بين مذبذب الحامل الثانوي للون مع المرسل، وذلك لإعادة تشكيل إشارات اللون الأصلية.

Composite Baseband Signal

الإشارة الأصلية أو الأساسية المركبة: هي الإشارة الكاملة للصوت والصورة. تم عزل عن الموجة الحاملة ومعلومات الصوت لتتوزع في المجال الترددي 55 وحتى 10.000 هرتز. كذلك معلومات الفيديو تغطي المجال من صفر وحتى 4.2 ميغا هرتز (NTSC)، ومن صفر وحتى 5.5 ميغا هرتز (PAL).

Composite Video signal

إشارة الفيديو المركبة: إشارة الفيديو الكاملة مؤلفة من معلومات اللون والإضاءة، وكذلك من نبضات التزامن والإطفاء.

Compounding

ضغط الإشارة: هو شكل من خفض الضجيج يكون بضغط الإشارة عند الإرسال وإعادة نشرها في المستقبل والضغوط هو مكبر يزداد ربحه حين تكون استطاعة الإشارة صغيرة، ويكون تأثيره يجعل المجال الديناميكي لهذه المركبات صغيراً، ويصبح المستوى الوسطي للإشارة المضغوطة أعلى، ومع ذلك فإن الومضات لن يكون لها مستوى يزيد عن ومضات الإشارة غير المضغوطة. يقوم ناشر expander بإلغاء تأثير الضغوط لإعادة تشكيل الإشارة الأساسية.

Compression

إزالة المعلومات غير الضرورية من إشارة الاتصالات لتخفيض عرض الحزمة الضرورية للإرسال. والمعلومات المزالة هي غير أساسية أو يمكن إيجادها في محطة الاستقبال.

Concatenation

استخدام نظامين متتاليين للترميز.

CA (Conditional Access)

الوصول الشرطي: معطيات الترخيص التي تسمح للرمز بالوصول إلى إشارة مشفرة.

أمريكا الشمالية وأوروبا. ويتميز بعدم تأثير دوران Faraday على خصائص الإرسال

Clamp Circuit

دائرة التثبيت: هي الدارة التي تزيل التبعر من الإشارة في الوصلة الهابطة.

Clarke

حزام: هو الحزام الدائري الذي يقع على ارتفاع 22.247 ميلاً فوق خط الأستواء. وسمي كذلك نسبة إلى الكاتب Arthur C. Clarke. ويسمى أيضاً بالمدار الأرضي المستقر geostationary. حيث تكون سرعة التابع الصناعي مساوية لحركة دوران الأرض.

Colour Bars

خطوط الألوان: هي شكل اختباري لخطوط شاقولية ملونة تستخدم كمرجع لفحص أداء الألوان في الإرسال التلفزيوني.

Coaxial Cable

خط النقل المحوري: هو خط نقل إشارة كهربائية بتردد عالي مع قليل من الفقدان. وهو مؤلف من ناقل داخلي محاط بمادة عازلة تحميها شبكة تحجيب معدنية. إن ممانعة خط النقل المحوري هو حاصل ضرب قطر الناقل المركزي، وقطر التحجيب وأيضاً ثابت العازلية، وهي تساوي 75 أوم في نظام نقل التلفزيون الفضائي بالهوائي المشترك.

Coded Order

الترتيب الذي تحتزن به إطارات الفيديو في الرمز، وليس بالضرورة ترتيب الإظهار.

Colocation

موقع أكثر من تابع صناعي على مدار مستقر واحد فوق خط الأستواء.

Color Sync Burst

نبضات اللون: هي مجموعة مؤلفة من 8 إلى 11 نبضة بتردد 4.43361875 ميغا هرتز في نظام (PAL) أو 3.574545 في نظام NTSC للحامل الثانوي للون. هذه النبضات تتوضع على الجزء

DPCM (Differential Pulse Code Modulation)

تعديل رمزي نبضي تفاضلي: شكل من أشكال الترميز تستخدم فيه الذواكر

DVB-Compliant (Digital Video Broadcast)

ضغط الإرسال التيديوي الرقمي: نظام ضغط رقمي يتضمن مواصفات MPEG-2. الملائمة للاتصالات في التلفزيون الرقمي.

 E_b/N_0 (Energy Bit to Noise Density Ratio)

نسبة طاقة الخانة إلى كثافة الضجيج: نسبة تكافئ C/N في الأنظمة التشابيهية.

Declination Offset Angle

زاوية الميلان: زاوية الضبط لحامل الهوائي المشكلة بين المحور القطبي ومستوي هوائي التابع الصناعي وتستخدم للتوجيه نحو قوس مدار الاستقرار، يزداد الميل بدءاً من الصفر مع ازدياد خط العرض بعيداً عن خط الاستواء.

Decoder

كاشف الترميز: هي دائرة لإعادة الإشارة إلى شكلها الأصلي بعد تعميته.

De-Emphasis

تخفيض القمة: دائرة تعمل على خفض الترددات العالية من إشارة معدلة ترددياً، لإلغاء تأثير رفع القمة pre-emphasis، إذ أنه حين تترافق مع المستوى الصحيح لرفع القمة تؤدي إلى خفض مستويات الضجيج الكلي وبذلك تزداد نسبة الإشارة إلى الضجيج.

Demodulator

كاشف التعديل: هو عنصر يقوم باستخلاص الإشارة الأصلية من حامل الإرسال.

Detent tuning

حاسبة التوليف: توليف على قنال لتابع صناعي باختيار مقاومة محددة القيمة مسبقاً.

Digital

رقمي: يصف نظام أو عنصر تتحول فيه المعلومات من تغيرات مستمرة للإشارات التشابيهية إلى نبضات كهربائية يعبر عنها بحالة قطع - وصل أو جهد عالي منخفض أو 1/0.

Cone

اختصار للقارة الأوروبية European Continent

Contrast

التمايز: هو النسبة بين الأماكن المعتمة والمضاءة من الصورة التلفزيونية.

Convolutional Coding

نظام التفاضلي: نظام ترميز رقمي يتضمن ذاكرة تسمح للرمز برؤية المعطيات السابقة والحالية

Cross modulation

تعديل متصالب: هو شكل من التداخل يسببه التعديل بين حامل وإشارة أخرى، ويمكن أن يحدث حين إشباع مكبر أو عدم توازن إشارة عند مركز التحكم.

Cross polarisation

استقطاب متصالب: تعبير لوصف إشارات من قطبيات متعاكسة، ويعني Cross polarisation Discrimination ويدل على إمكانية المغذي التقاط إشارة من قطبية معينة ورفض إشارة من قطبية معاكسة.

Crosstalk

التداخل: هو التداخل بين قناتين متجاورتين، وغالباً ما يكون بسبب التعديل المتصالب، أو التسريب بين سلكين مترافقين أو متوازيين على دائرة مطبوعة.

DC Power Block

حاجب التيار المستمر: هو عنصر يقوم بمنع سريان التيار المستمر ويسمح بمرور إشارات التردد المتناوب.

dB

الديسيبل: هو نسبة لوغاريتمية لمستوى الاستطاعة ويستخدم لتقدير الربح أو الفقدان لإشارة. dBm، dBW، dBmV هي اختصارات للديسيبل منسوباً للواط، للميللي وات وللميللي فولت على الترتيب. وصفر dB mV يستخدم كقيمة مرجعية لحسابات الإرسال التلفزيوني.

DCT (Discrete Cosine Transform)

خوارزمية رياضية تستخدم في نظام الضغط MPEG-2 لتحويل الكتل من المجال الفراغي إلى أمثال مكافئة لها في المجال الترددي.

وبقية الأجهزة الإلكترونية الضرورية لإرسال أو استقبال الإشارات عبر التتابع الصناعية.

EIRP (Effective isotropic Radiated power)

الاستطاعة الفعالة المشعة في جميع الاتجاهات: هي مقدار قوة الإشارة التي يرسلها تابع صناعي باتجاه الأرض. وهي أعلى ما تكون عند مركز حزمة الإشعاع وتتناقص تدريجياً مع البعد عن مجال الرؤية.

Elevation Angle

زاوية الارتفاع: هي الزاوية العمودية المقاسة من الأفق صعوداً إلى موقع التابع الصناعي.

Encoder

المُرْسَل: وحدة في المرسل تقوم بتحويل المعلومات رياضياً بهدف تحسين نوعية الإشارة أو تشفيرها.

Encryption

معالجة رياضية، تستخدم لترميز إشارات الاتصالات بحيث يمكن لمستقبل مرخص له باستقبالها الوصول إلى المعلومات المحتواة فيها.

Energy Dispersal

مبعثر الطاقة: تعديل الحامل في الوصلة الصاعدة بموجة مثلثية. هذه التقنية تعمل على بعثرة طاقة الحامل على حزمة أعرض للتردد بحيث تحد من الطاقة الأعظمية مقارنة بتلك المرسل من حامل عديم التحديد، إن بعثرة الطيف يقلل من فرصة التداخل مع مستخدمين آخرين لنفس التردد، وتزال الموجة المثلثية بدارة تحديد clamp في مستقبل إشارات التتابع الصناعية.

Equalizing pulses

نبضات التسوية سلسلة من ست نبضات، تحدث قبل وبعد نبضات التزامن الشاقولي لتأمين التشابك الصحيح، إن نبضات التسوية يتم إدخالها بضعف تردد المسح الأفقي.

Extended C-band

المجال أو الحزمة C الموسعة: المجال الترددي من 3.4 وحتى 3.7 جيجا هرتز ومن 4.2 إلى 4.8 جيجا هرتز.

Digital-to-analog converter

محوّل رقمي - تشابهي: دارة تقوم بتحويل الإشارات الرقمية إلى الشكل المكافئ التشابهي.

DBS (Direct Broadcast satellite)

الإرسال المباشر عبر التتابع الصناعية: تعبير شائع لوصف الإرسال في الحزمة Ku عبر التتابع الصناعية إلى المنازل مباشرة. مجال حزمة DBS هو من 11.7 وحتى 12.2 جيجا هرتز.

Dish

قرص الهوائي: هوائي للأموح الميكروية على شكل قطع مكافئ.

Distribution system

نظام التوزيع: نظام اتصال مؤلف من وصلات ميكروية ضمن مجال خط النظر، والتي تحمل الإشارات من الأبراج إلى المنازل.

Domsat (domestic satellite)

نظام الاتصالات الفضائي المنزلي: اختصار للاتصالات لأغراض منزلية عبر التتابع الصناعية.

Downconverter

خافض التردد: هي دارة تقوم بخفض التردد العالي للإشارة إلى مجال ترددي متوسط. وهناك ثلاثة أنواع مستخدمة في مستقبلات التتابع الصناعية هي التحويل الأحادي، والتحويل الثنائي، والتحويل الكتلي.

Downlink antenna

هوائي الوصلة الهابطة: هوائي محمول على التابع الصناعي، وظيفته إعادة بث الإشارات باتجاه الأرض.

Drifting

الانحراف: عدم استقرار أحد معاملات دارة إلكترونية مثل الجهد أو التردد.

Dual-band Feed horn

مغذي بوقي لحزمتين: مغذي بوقي يمكنه استقبال حزمتين مختلفتين للتردد، هما الحزمة C والحزمة Ku.

Earth station

المحطة الأرضية: محطة إرسال أو استقبال كاملة، تتضمن الهوائي،

Frame	F-connector
الإطار: صورة تلفزيونية كاملة، مؤلفة من حقلين و525 أو 625 خط مسح في أنظمة إرسال NTSC أو PAL على الترتيب.	الوصلة F: هي وصلة RF قياسية، تستخدم لوصل النواقل المحورية مع العناصر الإلكترونية.
Frame Rate	FCC (Federal Communication Commission)
معدل خرج الإطارات أثناء عملية كشف الترميز	لجنة: هي الاتصالات الفيدرالية وهي الهيئة المتخصصة بوضع المعايير للاتصالات في الولايات المتحدة.
Frequency	Ratio f/D
التردد: عدد الذبذبات بالثانية لإشارة كهربائية أو كهرومغناطيسية ويعبر عنها بدورة في الثانية أو الهرتز.	نسبة f/D: نسبة البعد المحرقى إلى القطر في الهوائي، وتسمى بالعمق.
Front porch	Feehorn
الممر الأمامي: الجزء من نبضة الإطفاء الأفقي التي تسبق نبضة التزامن الأفقي.	بوق التغذية أو "الإبرة": هو عنصر يجمع الإشارات الميكروية المنعكسة من سطح الهوائي، ويتم تركيبه عند محرق هوائي القطع المكافئ.
Gain	Field
الربح: كمية التضخيم من الدخل إلى الخرج يعبر عنها بالديسيبل.	الحقل: هو نصف صورة تلفزيونية كاملة أو إطار، مؤلف من 262.5 خط مسح. هناك 60 حقل كل ثانية في التلفزيون العادي و59.94 حقل في التلفزيون الملون (NTSC) و50 حقل كل ثانية في نظام (PAL).
G/T (Gain-to-Noise temperature Ratio)	Filter
نسبة الربح إلى حرارة الضجيج: رقم الجدارة الهوائي و LNA كلما كان عامل الضجيج للمضخم LNA والهوائي أفضل، كلما كانت النسبة (G/T) أعلى، كلما تحسن أداء الاستقبال في المحطة الأرضية.	المرشح: عنصر يستخدم لرفض حزمة ترددية معينة، ويسمح فقط لإشارات بالمرور ضمن حزمة محددة.
Geostationary Orbit	Focal length
مدار دائري في مستوى خط الاستواء ويبعد مسافة 22.247 ميل بحيث يحافظ التابع الصناعي على مكان ثابت في الفضاء بالنسبة لمحطات الاستقبال الأرضية.	البعد المحرقى: هو البعد من سطح الانعكاس للقطع المكافئ إلى النقطة التي تتجمع عندها الإشارات الواردة من التابع الصناعي وهي نقطة المحرق.
Geostationary Orbit	Footprint
المدار المستقر: انظر حزام Clarke	منطقة إشعاع الهوائي: هي المنطقة الجغرافية التي يوجه إليها إشعاع هوائي الوصلة الهابطة، وفيها يتم قياس الاستطاعة الفعالة (EIRP).
GHz (GigaHertz)	Forward Error Correction
جيجا هرتز: 1000 ميغا هرتز أو مليار دورة بالثانية.	تصحيح الأخطاء المباشر: هي تقنية لتحسين دقة نقل المعطيات، حيث يضاف إلى تدفق المعطيات خانة إضافية لتطبيق خوارزميات بتصحيح الأخطاء عند الاستقبال.
Global beam	
حزمة إشعاع: هي منطقة إشعاع للتتابع الصناعية للاتصالات تغطي نحو 40% من سطح الكرة الأرضية والعديد من التتابع الصناعية تستخدم حزمة إشعاع كهذه.	

- يُجعل المعلومات المرسلَة ممثلة بأدنى حد ممكن من الثمانيات.
- IPPV (Impulse Pay-Per-View)**
كاشف الترميز (دفع - لكل - مشاهدة): هو شكل متطور من كاشف الترميز يسمح للمشارك بشراء برنامج معي مرة واحدة فقط حسب الرغبة، ويتم اختيار البرامج بواسطة مفتاح على كاشف الترميز أو بواسطة جهاز التحكم عن بعد الخاص به.
- Illumination**
الإشارة المخمدة التي تصل إلى قمع التغذية من حواف العاكس ذو القطع المكافئ taper .
- Inclinometer**
مقياس زاوية الميل: أداة تستخدم لقياس زاوية ارتفاع تابع صناعي عن سطح الأرض.
- Interference**
التداخل: إشارة غير مرغوب بها يلتقطها مستقبل تلفزيوني للتوابع الصناعية تؤدي إلى تشويه إشارة الفيديو و/أو الصوت.
- Insertion Loss**
الفقدان: هي كمية القدرة المفقودة للإشارة الناجمة عن إدخال العنصر في خط الاتصال ويعرف أيضاً بالفقدان "Feed Through".
- Interlaced Scanning**
المسح المتشابك: تقنية للمسح تؤمن حد أدنى من ارتعاش الصورة مع المحافظة على عرض الحزمة للقنال، حيث يجري مسح كل من الخطوط المفردة والمزدوجة في حقول منفصلة ومن ثم يتم تشكيل الصورة كاملة بجمعها معاً في إطار واحد.
- IF (Intermediate Frequency)**
التردد المتوسط: مجال تردد متوسط يتولد بعد خفض التردد في أي جهاز إلكتروني بما في ذلك مستقبل التوابع الصناعية. أغلب عمليات التكبير والمعالجة والترشيح تتم في مرحلة IF.
- INTELSAT**
الهيئة الدولية انتلسات: هيئة دولية للاتصالات عبر التوابع الصناعية تضم 154 بلداً، وهي تعمل بهدف رفع سوية الاتصالات الفضائية في العالم.
- GOP (Group Of Pictures)**
سلسلة من إطارات الفيديو تتضمن مشهداً وتتألف من إطارات I، P و B.
- Ground Noise**
الضجيج الأرضي: هي إشارات ميكروية غير مرغوبة تتولد عن الأرض الحارة ويلتقطها قرص الهوائي.
- G/T**
رقم الاستحقاق أو الجدارة (figure of merit) لنظام استقبال، ويحسب بطرح حرارة الضجيج للنظام (T) مقدره بالديسيبل من عامل الربح (G) خوائي الاستقبال بالديسيبل أيضاً.
- Hall Effect Sensor**
حساس تأثير هول: هو عنصر نصف ناقل، يتولد على خرجه جهد لدى تطبيق حقل مغناطيسي، في المخدم، يؤدي دوران مغناطيس دائم داخل سلك رفيع إلى توليد تغيير في الحقل المغناطيسي ويستفاد من النبضات المشكلة لعد دورات المحرك.
- Hardline**
خط النقل القاسي: هو ناقل محوري قليل الفقدان له تحجيب بطبقة معدنية كاملة بدلاً عن الشبكة الناقلة التي تحيط بالقطر الخارجي، وقد تم استخدام هذا الناقل في بداية عصر النقل التلفزيوني عبر التوابع الصناعية.
- Headend**
مركز توزيع الإشارات: هي المكان الذي يتم فيه استقبال جميع الإشارات ومعالجتها قبل توزيعها لاحقاً.
- Helix**
خط النقل القاسي: تسمية أخرى للناقل Hardline.
- Hertz**
هرتز: وحدة لقياس التردد، وسميت نسبة إلى العالم الألماني Heinrich Hertz، الذي كان أول من أعطى خواص الأمواج الراديوية.
- Huffman Coding**
نظام ترميز هوفمان: نظام ترميز لضغط المعلومات، حيث يعطى رمز قصير للحرف شديد التكرار ورمز طويل للحرف قليل التكرار. وهذا

L-band

الطيف الترددي من 950 ميغاهرتز وحتى 2 جيغاهرتز.

Line splitter

مقسم إشارة: عنصر فعال أو غير فعال يقوم بتجزئة الإشارة إلى جزأين أو أكثر يحمل كل منها كل المعلومات الأساسية. المقسم غير الفعال يغذي الخرج بإشارة مخمدة، وأضعف من إشارة الدخل، بينما المقسم الفعال يقوم بتكبير الإشارة ليتغلب على الفقدان.

Local oscillator

أفزاز المحلي: عنصر يستخدم لتأمين تردد مستقر وحيد لخافض أو رافع تردد. يجري مزج إشارة المذبذب المحلي مع حامل الموجة لتغيير التردد.

Longitude

خط الطول: هو البعد شرقاً أو غرباً عن خط غرينتش، 0 ويقاس بالدرجات.

LNA (Low Noise Amplifier)

مكبر منخفض الضجيج: عنصر يقوم باستقبال وتكبير الإشارة الضعيفة المنعكسة بواسطة قرص الهوائي إلى المغذي البوقي (الإبرة). خصائص الضجيج لمكبر LNA في الحزمة C تعطى عادة كحرارة ضجيج مقاسة بدرجات كلفن، في حين يعبر عنها في الحزمة Ku برقم الضجيج وهو معطى بالديسيبل.

LNB (Low Noise Block Down Converter)

خافض التردد الكتلي ذو الضجيج المنخفض: مكبر ميكروي منخفض الضجيج يقوم بخفض كتلة ترددات مجتمعة من المجال الترددي إلى مجال ترددي متوسط، وغالباً ما يكون من 950 إلى 1450 ميغا هرتز أو من 950 وحتى 1750 ميغا هرتز.

LNC (Low Noise Converter)

خافض تردد منخفض الضجيج: هو مكبر منخفض الضجيج (LNA) وخافض تردد معاً في علبة محمية من العوامل الجوية. هذه الكتلة تقوم بتحويل تردد قنال واحدة فقط ويتم اختيار القنال بواسطة المستقبل. ويكون التردد المتوسط لهذه الكتلة عادة 70 ميغا هرتز

Intra Frame

إطار فيديو في نظام MPEG-2 لضغط المعلومات يتم ترميزه بالرجوع فقط إلى المعلومات التي يحتويها.

Ionosphere

الطبقات العليا من الغلاف الجوي التي تكون مشحونة كهربائياً بالأشعة الشمسية وبذلك تكون قادرة على عكس إشارات الاتصالات عند ترددات معينة.

Isolator

العازل: أداة تسمح للإشارات بالمرور في اتجاه وتقوم بتخميدها بقوة في اتجاه آخر.

Isolation Loss

الفقدان بالعزل: كمية طاقة الإشارة المفقودة بين مدخل ومخرج عنصر.

ISDN (Integrated Service Digital Networks)

شبكة اتصالات هاتفية رقمية تستخدم 64 كيلوبت/ثانية.

JPEG

نظام ضغط رقمي، تم استخدامه في رسومات الحاسب وقد اشتق منه نظام MPEG لضغط الصور المتحركة.

Kelvin Degrees (°K)

تدرجات كلفن للحرارة: هي الحرارة فوق الصفر المطلق، حيث تتوقف حركة جميع الجزيئات. يتم التدرج بالدرجات كما هو الحال بمقياس (°C). الصفر المطلق يساوي -273°C أو -459°F .

KHz (Kilohertz)

كيلو هرتز: ألف دورة في الثانية.

Ku- band

حزمة Ku: هي حزمة الأمواج الميكروية المستخدمة في الإرسال عبر التوابع الصناعية والتي تغطي المجال من 11 و13 جيغا هرتز تقريباً.

Latitude

خط العرض: موقع مكان من سطح الأرض شمال أو جنوب خط الاستواء مقابلاً بدرجات زاوية.

- Modem board rate**
سرعة النقل بالموديم: وتسمى baud rate تتراوح من 75 وحتى 56.000 board
- Modulation**
التعديل: عملية يتم فيها إضافة الرسالة أو تضمينها إلى حامل الموجة، ومن بين طرق أخرى، يمكن أن يتم ذلك بتعديل ترددي أو مطالي، يعرف بالتسمية FM أو AM على الترتيب.
- Monochrome**
التلفزيون العادي: صورة تلفزيونية بالأسود والأبيض.
- Motion-Compensated Residual**
الفرق البسيط نسبياً بين كل حزمة block متوقعة وحزمة حالية في نظام الضغط MPEG-2.
- Mount**
حامل الهوائي: هو شكل لحمل هوائي المحطة الأرضية، والحامل القطبي، والحامل AZ-EL هما الأكثر استخداماً.
- MPEG-1**
نظام ضغط لمسح متدرج للوسائط مثل النصوص، الأشكال والأفلام.
- MPEG-2**
نظام ضغط لمسح متداخل للوسائط كما في الإرسال والاستقبال التلفزيوني.
- Multiple analog component**
نظام MAC للإرسال: طريقة مبتكرة للإرسال التلفزيوني يتم فيها فصل المعطيات وعناصر اللون والإضاءة ومن ثم ضغطها وإرسالها تتابعياً من خلال مسح خط تلفزيوني واحد. وهناك عدداً من الأنظمة المستخدمة حالياً أو قيد التطوير، من بينها A-MAC، B-MAC، C-MAC، D-MAC، E-MAC و F-MAC و D2-MAC.
- Multiplexing**
التعدد: نقل إشارتين أو أكثر في ذات الوقت على قناة اتصال
- Macroblock**
كتل مؤلفة من 16×16 نقطة ضوئية وكل منها مكون من أربع حزم 8×8 blocks نقطة ضوئية.
- Magnetic Variation**
التغير المغناطيسي: الفرق بين الشمال الحقيقي والشمال الذي تشير إليه البوصلة.
- Master Antenna TV**
هوائي رئيسي: يوجد في محطة الإقبال الرئيسية هوائي أو أكثر ذو جودة عالية UHF و VHF معد لتمرير الإشارات إلى التلفزيونات المنتشرة في المناطق السكنية المحيطة بمحطة الإقبال.
- Match**
الملاءمة: هي الحالة التي يتم فيها إرسال كامل الاستطاعة المتوفرة دون أي تخميد بسبب الانعكاسات من عنصر إلى آخر.
- Matching Transformer**
محول ملاءمة: عنصر يستخدم لملاءمة الممانعة بين العناصر. يستعمل محول ملاءمة مثلاً لدى وصل خط محوري 75 أوم مع دخل تلفزيوني 300 أوم.
- MHz (Megahertz)**
ميغا هرتز: مليون دورة في الثانية.
- Microprocessor**
المعالج: وحدة المعالجة المركزية في الحاسب أو في نظام التحكم، ويتكون من دائرة متكاملة وحيدة أو من عدة دارات.
- Microwaves**
أمواج ميكروية: المجال الترددي من 1 جيجا هرتز تقريباً وحتى 30 جيجا هرتز.
- Mixer**
المزج: عنصر يستخدم لجمع الإشارات مع بعضها البعض.
- Modem (Modulator/Demodulator)**
عنصر إلكتروني يقوم بتحويل معطيات تسلسلية من حاسب إلى إشارة صوتية يمكن إرسالها عبر الخطوط الهاتفية. تتكون الإشارة الصوتية عادةً من صمت (غياب معطيات) أو أحد من ترددين

Noise Temperature

حرارة الضجيج: هي كمية الضجيج الحراري المتولدة في نظام أو عنصر. وكلما كانت أقل كلما كان الأداء أفضل.

Odd Field

الحقل الفردي: نصف الإطار لمسح تلفزيوني مؤلف من الخطوط المفردة فقط.

Offset angle

زاوية الإنحراف: الانحراف بالدرجات عن محاور التناظر لعاكس الهوائي ذو القطع المكافئ.

Offset Feed Antenna

هوائي ذو المغذي المحرف: الهوائي ينحرف فيه محرق العاكس ويستخدم جزء من القطع المكافئ بحيث يكون المحرق بعيداً عن المركز.

Orthomode Coupler

رابط متعامد: هو عنصر مشكل من دليل موجة، ذو ثلاثة مداخل عموماً، يسمح باستقبال إشارات ذات استقطاب أفقي وعمودي، ويكون الدخل عبارة عن دليل موجة دائري، والخرجين هما دلائل موجة مستطيلة الشكل.

OSI (Open System Interconnection)

وصلة النظام المفتوح: يتكون نموذج OSI من سبع طبقات هي: الطبقة الفيزيائية، طبقة وصلة المعطيات، طبقة الشبكة، طبقة النقل، طبقة التسجيل، طبقة التمثيل، طبقة التطبيقات.

P Frame

إطار P: إطار متوقع لإشارة الفيديو في النظام MPEG-2 والذي يتم ترميزه اعتماداً على معطيات الصور السابقة.

Packet

رزمة: سلسلة من أرقام ثنائية ذات طول محدد، تتضمن جزءاً من رسالة كاملة. في كل منها رأس وفاحص جمع. ويتم إرسالها بصورة مستقلة وبطريقة التخزين والدفع إلى الأمام.

PCM (Pulse Code Modulation)

تعديل رمزي نبضي: تقنية ترميز حيث تكون إشارة الدخل ممثلة بعدد ثابت من العينات ذات العرض المحدد في الثانية.

واحدة. إن الفصل بين إشارات اللونية والإضاءة هو شكل من أشكال التعدد والمعروف بالتعدد الترددي. ويستخدم نظام MAC المتعدد المتقابل ذو التقسيم الزمني.

N-Connector

الوصلة N: هي وصلة لناقل محوري قليلة الفقدان، تستخدم في الحزمة الترددية C.

NTSC (National Television Standards Committee.)

اللجنة الوطنية لمعايير التلفزيون وهي التي أوجدت المعايير لإرسال التلفزيوني في أمريكا الشمالية.

NTSC Color Bar pattern

الشكل الاختباري للألوان: هو شكل قياسي مؤلف من ستة خطوط متجاورة تتضمن الألوان الثلاثة الرئيسية وثلاثة ظلال متممة لها.

Negative picture phase

طور الصورة السالبة: وضعية إشارة الفيديو المركبة بحيث يكون الحد الأعظمي من مستوى نبضات التزامن هو المطال 100%، وتكون إشارات الإضاءة الأكثر لمعاناً في الاتجاه المعاكس السالب.

Negative picture Transmission

إرسال الصورة السالبة: نظام إرسال مستخدم في أمريكا الشمالية ودول أخرى، يتم خلاله خفض إضاءة المشهد الأصلي مما يسبب زيادة في النسبة المتوية لتعديل حامل الصورة. وعند كشف التعديل، تكون الإشارات ذات نسبة التعديل الأعلى ذات جهد موجب أعلى أيضاً.

Noise

الضجيج: إشارة غير مرغوب بها تتداخل مع المعلومات المستقبلية، ويعبر عن الضجيج بدرجات كلفن أو بالديسيبل.

Noise Figure

رقم الضجيج: هو نسبة استطاعة الضجيج الفعلية المتولدة عند دخل مكبر إلى تلك التي يمكن أن تتولد من مقاومة مثالية، وكلما كان رقم الضجيج أقل، كلما كان الأداء أفضل.

- PID**
رقم المطابقة لإشارة الفيديو ويستخدم لمعرفة مكان توضع إشارة قنال معينة ضمن سيل معطيات
- Pixel**
عنصر صورة
- Planar Array**
هوائي لتابع صناعي مسطح، مكون من عناصر طنانة موصولة كمجموعة لتعمل بنفس الطور وذلك بهدف التقاط الإشارة الواردة.
- Polar Mount**
حامل الهوائي: قاعدة هوائي تسمح بمسح جميع التوابع الصناعية في القوس المستقر بحركة على محور واحد.
- Polarisation**
الاستقطاب: من خصائص الموجة الكهرومغناطيسية. وتستخدم أربعة اتجاهات للاستقطاب في الإرسال الفضائي وهي الأفقي والشاقولي، والدائري اليميني والدائري اليساري.
- Positive picture phase**
طور الصورة الموجبة: وضعية الإشارة المركبة بحيث يكون الحد الأعظمي من مستوى نبضات التزامن عند جهد الصفر، وعندها تكون الإضاءة الأكثر لمعاناً من أجل الجهد الموجب الأعلى.
- Preamplifier**
المكبر الأولي: هي المرحلة الأولى للتكبير، وفي نظام استقبال التابع الصناعي، إنها المكبر المجاور للهوائي بهدف رفع مستوى الإشارة الضعيفة قبل معالجتها.
- Pre-emphasis**
رفع مستوى الذروة: هي الزيادة في مستوى مركبات الترددات الأعلى من الإشارة المعدلة ترددياً قبل الإرسال، ومتى استخدمت هذه التقنية بالتوافق مع الكمية الصحيحة من خفض الذروة عند المستقبل فإن النتيجة تكون التخلص من الضجيج العالي الملتقط أثناء الإرسال مع تعديل ترددي FM.
- Primary colors**
الألوان الأساسية: الأحمر، الأخضر والأزرق.
- PAL (Phase Alternate Line)**
نظام (PAL): نظام إرسال أوربي مشتق من النظام NTSC الأمريكي.
- Phase Noise**
عدم استقرار الإشارة الراديوية اللحظي.
- Pad**
قاعدة: قاعدة لحمل الهوائي.
- Path Loss**
الافتقار بالمرور: الافتقار الذي تقاسي منه الإشارة لدى مرورها في مسار بين نقطتين. والافتقار يتناسب طردياً مع مربع المسافة المقطوعة.
- Parabola**
قطع مكافئ: شكل هندسي له خاصية عكس جميع الإشارات الواردة بشكل موازي لمحوره إلى نقطة واحدة هي نقطة المحرق.
- pay-per-view**
دفع مع كل مشاهدة: طريقة لشراء البرامج على مبدأ البرنامج الواحد.
- Persistence of vision**
استمرارية الرؤية: الظاهرة الفيزيولوجية، حيث تحتفظ العين البشرية بإدراك الصورة لوقت قصير بعد اختفاؤها.
- Phase**
الطور: هو قياس الوضع النسبي لإشارة مقارنة بوضع مرجعي مقدراً بالدرجات.
- Phase Distortion**
تشويه الطور: انزياح يحدث حين يكون الطور لمكبر لا يتناسب مع التردد في مجال تمرير الحزمة حسب التصميم.
- Picture Details**
تفاصيل الصورة: عدد عناصر الصورة المتباينة على الشاشة التلفزيونية. وكلما ازداد عدد عناصر الصورة، كلما ازدادت وضوحاً.

بمخدم الهوائي. يضبط موقع الصفيحتين المعدنيتين بواسطة حقل مغناطيسي يولده قضيب أو أي نوع مغناطيسي آخر.

Reference Signal

الإشارة المرجعية: إشارة عالية الاستقرار تستخدم كمرجع لإشارات متغيرة أخرى يمكن مقارنتها ومعايرتها.

Return Loss

الفقدان بالارتداد: نسبة كمية الإشارة المرتدة إلى الإشارة الكلية المتوفرة عند مدخل عنصر إلكتروني مقدرة بالديسيبل.

Retrace

إطفاء خط المسح: إطفاء الخط المسوح بخزمة الإشعاع لأنبوب الصورة أثناء انتقاله من نهاية المسار الأفقي إلى بداية خط أفقي آخر أو بداية حقل.

(SAW) Surface Acoustic Wave

الموجة الصوتية السطحية: موجة صوتية تنتقل على سطح مصقول ضوئياً لمادة كهروضغطية piezoelectric. وتنتقل هذه الموجة بسرعة الصوت ولكنها تمرر ترددات تصل إلى بضعة جيجا هرتز.

SAW (Surface Acoustic Wave) Filter

مرشح SAW: مرشح من جسم صلب يحقق انتقال حاد بين الترددات المرسل والمخمد.

S-Video

خرج ناقل معياري لإشارات الفيديو يستخدم وصلة ذات 4 ملامس لربط مرشح غايته فصل إشارة الإضاءة Y وإشارة اللون C.

Satellite Receiver

مستقبل التوابع الصناعية: هو جهاز إلكتروني يوضع داخل المحطة الأرضية يقوم بخفض التردد ومعالجة وتخضير إشارة التابع الصناعي للرؤية أو السماع.

Scalability

الترتيب التدرجي: إمكانية كاشف الترميز لترتيب مجموعة من الخانات في تتابع معين وتسمى مجموعة الخانات الأولى "الطبقة الأساسية" وكل من المجموعات الأخرى "بالطبقات المعززة"

Prime focus Antenna

هوائي ذو بؤرة أولى: قرص عني شكل قطع مكافئ يكون فيه المغذي ومكبر الضجيج المنخفض LNA عند نقطة المحرق، أمام قرص الهوائي مباشرة.

Q Signal

إشارة Q: واحدة من إشارتي اللون في مركبة الفيديو مستخدمة لتعديل الحامل الثانوي فنون في نظام NTSC، إنها تمثل بحال اللون من الأصفر إلى الأخضر إلى البنفسجي.

Quantization

في نظام الضغط الرقمي MPEG، يتم تحويل أمثال الخوارزمية DCT إلى شكل أقل حجماً.

Radio frequency

ترددات راديوية: هي الترددات من 10 كيلو هرتز إلى نحو 100 جيجا هرتز، وهذه الخزمة مستخدمة من أجل الاتصالات التي يصنعها الإنسان.

Rain Fade

فقدان الإشارة بسبب الامتصاص وتأثير إزالة الاستقطاب لقطرات المطر في الغلاف الجوي.

Random Access

عملية البدء بقراءة وكشف ترميز سيل المعطيات في نقطة لا على التعيين.

Raster

البرغلة: هي شكل الإضاءة العشوائية التي تظهر على الشاشة عند اختفاء إشارة الفيديو.

Reed-Solomon

تقنية ترميز لتصحيح الأخطاء FEC، مستخدمة في جميع أنظمة الإرسال الفضائي.

Reed Switch

مفتاح قصبة: مفتاح ميكانيكي يستخدم صفيحتين رقيقتين من المعدن داخل أنبوب زجاجي لتحقيق وصل وفصل التماس الكهربائي وبذلك يمكن تعداد النبضات المرسل إلى التحكم

- ازدادت كمية الضجيج وإشارات التداخل التي ينتقظها اخوائي.
- Scanning**
المسح: عملية منظّمة لتحريك حزمة الإلكترونات في أنبوب الصورة التلفزيونية بحيث يرسم مشهد كامل من سلسلة من الخطوط الأفقية المتتابعة والمرتبطة بفترات إخفاء أفقية وشاقولية.
- SCPE (Single Channel Per Carrier)**
قنال واحدة مع كل حامل: نظام إرسال عبر التتابع الصناعية. يستخدم حامل منفصل لكل قنال على عكس نظام التقسيم الترددي الذي يراكب عدة أقية على حامل واحد.
- Scrambling**
التعمية: طريقة يتم فيها تبديل شكل إشارة الصورة أو الصوت بحيث يحجب استقبالها عن الأشخاص الغير مرخص لهم بذلك.
- SNR (Signal - to - Noise Ratio)**
نسبة الإشارة إلى الضجيج: نسبة استطاعة الإشارة إلى استطاعة الضجيج في حزمة تمرير معينة، وتقدر بالديسيبل.
- Screening**
الغربة: معدن. أو مادة طبيعية تحجب إشارات التداخل الأرضي من دخول اخوائي، أو حجاب معدني يمنع الإشارات الراديوية من دخول دائرة إلكترونية.
- Slice**
سلاسل من كتل macro block المعطيات.
- Serrated Vertical Pulse**
النبضة الشاقولية المسننة: هي نبضة التزامن الشاقولي المشرشرة والمسننة إلى ست قطع، تحدث هذه النبضات المصغرة عند تردد يساوي ضعف تردد المسح الأفقي.
- Skew**
انحراف اللاقط: الانحراف عن الاستقطاب الأفقي أو الشاقولي الحقيقي عن موقع الاستقبال وهذا الانحراف هو تعبير للدلالة على ضرورة ضبط اللاقط حين البحث عن التتابع الصناعية.
- Servo Hunting**
اهتزاز المخدّم: هو البحث مع اهتزاز اللاقط وذلك عند استعمال ناقل غير مناسب لحساس التحكم، مما يؤدي إلى جهد غير كافٍ للمغذي البوقي.
- Slant Range**
مسار الإشارة: المسافة التي تقطعها الإشارة من التابع الصناعي إلى المستقبل المنزلي.
- Smart Card**
بطاقة ذكية: أسلوب تخزين إلكتروني (ECM) موجود ضمن وسط فيزيائي قابل للنقل ويستخدم في أنظمة الوصول الشرطي (CA).
- SECAM (Sequence With Memory)**
نظام إرسال تلفزيوني أوروبي، ذو 625 خطاً، نسبة طول الصورة إلى عرضها 3:4 ومعدل إطار يساوي 50 هرتز.
- snow**
الضجيج الثلجي: ضجيج الفيديو أو الوميض الناتج عن نسبة إشارة إلى ضجيج ضعيفة عند دخل المستقبل التلفزيوني.
- Seed**
المفتاح "البزرة": عنصر في الإشارة المشفرة، يستخدم لتأمين التزامن بين المرز وكاشف الترميز.
- Solar outage**
انقطاع الاستقبال الشمسي: فقدان الاستقبال الذي يحدث حين تكون الشمس خلف التابع الصناعي مباشرة. حينئذٍ يحجب الضجيج الشمسي إشارة التابع الصناعي وينقطع الاستقبال.
- SID (sound identification)**
رقم تعريف الصوت ويستخدم لتحديد موقع قنال الصوت ضمن سيل المعطيات DVB-Compliant
- sparklies**
الوميض: بقع صغيرة باللون الأسود و/أو الأبيض على شاشة التلفزيون تشير إلى ضعف نسبة الإشارة إلى الضجيج، ويعرف أيضاً بالضجيج الثلجي.
- Side lobe**
الفص الثانوي: معامل لتقدير إمكانية هوائي لالتقاط إشارات خارج محوره، وكلما كانت الفصوص الثانوية أعرض، كلما

- Tilt**
الضياع: تخميد الإشارة المرسلَة أثناء عبورها لناقل محوري. ويزداد التخميد عموماً مع ازدياد التردد.
- thermal Noise**
الضجيج الحراري: ضجيج عشوائي، وهو إشارة غير مرغوبة تنتج عن حركة الجزيئات.
- Trace**
العتبة: حركة حزمة الإلكترونات من اليسار إلى يمين الشاشة التلفزيونية أو راسم الإشارة.
- Threshold**
أثر الحزمة الإلكترونية: هي أدنى نسبة إشارة إلى ضجيج مطلوبة عند الدخل (C/N) تسمح لمستقبل بإظهار صورة مقبولة. وهي تكافئ معدل خطأ الحانة (BER) في المستقبلات الرقمية وأجهزة IRDS.
- transponder**
مجيب: مكرر لأمواف ميكروية، يقوم باستقبال، تكبير، خفض تردد وإعادة إرسال إشارات من تابع صناعي للاتصالات.
- Trap**
مرشح منع حزمة: عنصر إلكتروني يعمل على تخميد حزمة ترددات معينة، ويسمى أيضاً مرشح "notch".
- (UHF) Ultrahigh frequencies**
ترددات (UHF): مجال ترددات من 300 وحتى 3.000 ميغا هرتز، وهذه تغطي الألفية من 14 وحتى 83 في أمريكا الشمالية والألفية من 21 وحتى 69 في التلفزيون الأوروبي.
- Up converter**
رافع التردد: عنصر لزيادة تردد الإشارة المرسلَة.
- Up.Link**
الوصلة الصاعدة: تجهيزات المحطة الأرضية والهوائي التي ترسل المعلومات إلى التابع الصناعي للاتصالات.
- (VHF) Very High Frequencies**
ترددات (VHF): مجال ترددات من 30 وحتى 300 ميغا هرتز، وهذا المجال يغطي الألفية من 2 إلى 13 في نظام NTSC التلفزيوني.
- Spherical Antenna**
هوائي كروي: نظام هوائي يستخدم جزء من عاكس كروي لتركيز إشارة أو أكثر لتابع صناعي.
- splitter**
متقسم استطاعة: عنصر يقوم بقسمة إشارة إلى اثنتين أو أكثر متشابهتين تماماً ولكن باستطاعة أقل.
- Standard C-band**
الحزمة C المعيارية: طيف الترددات من 3.7 وحتى 4.2 جيجاهرتز.
- Subcarrier**
جامل ثانوي: إشارة منقولة ضمن حزمة ثمير لإشارة أقوى. ففي الإرسال عبر التوابع الصناعية، يستخدم غالباً الحامل الثانوي لنصوت ذو التردد 6.8 ميغا هرتز لتعديل حامل الحزمة C، وكذلك في التلفزيون يستخدم الحامل الثانوي 3.35 ميغا هرتز لتعديل حامل الفيديو لكل قنال.
- Subsatellite Point**
بقعة على خط الاستواء يقع فوقها تابع صناعي أو أكثر.
- synchronizing pulses**
نبضات التزامن: نبضات تضاف إلى إشارة الفيديو المركبة وتستخدم لجعل مسح الصورة يتوافق تماماً مع المسح لدى التصوير بالكاميرا التلفزيونية.
- TVRO Television Receive - only**
محطة الاستقبال التلفزيوني فقط: محطة استقبال أرضية مخصصة للاستقبال فقط وليس للإرسال.
- Tap**
منصل: عنصر يقوم بنقل كمية معينة من القدرة إلى خرج ثانوي بعيداً عن نظام التوزيع الرئيسي.
- (TI) Terrestrial Interference**
تداخل أرضي: تداخل بين أمواج ميكروية من اتصالات أرضية مع إشارات لتوابع صناعية.

VLC (Variable - Length Coding)

تقنية ترميز تأخذ فيها الأحداث المتكررة رموز لكلمات قصيرة والأحداث قليلة التكرار رموز لكلمات أطول.

VTO (Voltage Tuned Oscillator)

مذبذب متحكم به بالجهد: دائرة إلكترونية يمكن ضبط تردد الخرج للمذبذب فيها عن طريق الجهد. وتستخدم في خفض التردد ومستقبل التابع الصناعي لاختيار القناة المطلوبة.

Video Monitor

شاشة إظهار فيديو: تلفزيون يقبل إشارات غير معدلة ويعيد توليد الإشارة الأصلية.

X-band

طيف الترددات من 7 وحتى 8 جيجا هرتز

Zigzag Scanning

ترتيب أمثال تابع التحويل DCT من الترددات المنخفضة إلى الترددات الأعلى.

VSWR (Voltage Standing Wave Ratio)

نسبة الأمواج المستقرة للجهد: النسبة بين الجهد الأعظمي والأصغري على خنط نقل والقيمة المثالية هي 1.0. إن ازدياد VSWR يؤدي إلى وجود طيف للصورة. وهي تعبر أيضاً عن نسبة الاستطاعة المرتدة إلى الاستطاعة الكلية التي ترد إلى العنصر.

Vertical Blanking Pulse

نبضة الإطفاء الشاقولي: نبضة تستخدم أثناء فترة الإطفاء الشاقولي عند نهاية مسح الحقل وظيفتها وقف الحزمة الإلكترونية عن الإشعاع.

Vertical Sync Pulse

نبضة التزامن الشاقولي: سلسلة من النبضات التي تحدث أثناء فترة الإطفاء الشاقولي لتحقيق التزامن بين عملية المسح على الشاشة مع المسح الذي تم في مكان التصوير.

Video Sequence

سلسلة من صورة أو أكثر

Video Signal

إشارة الفيديو: جزء من الإشارة التلفزيونية المرسله والتي تحمل معلومات الصورة.



جدول المحتويات

7	① نظام التلفزيون بالأقمار الاصطناعية
7	لمحة تاريخية
7	الدور الذي لعبته شركة AT&T
8	الأقمار الاصطناعية التجارية الأولى Comsats
8	الأقمار الاصطناعية المستقرة بالنسبة للأرض
9	مواقع الأقمار الاصطناعية
10	المجيب Trasponder في الأقمار الاصطناعية
11	مستويات الاستطاعة للأقمار الاصطناعية
11	وصلة الاتصال بالقمر الاصطناعي
11	تحديد تردد العمل
12	استقطاب الإشارة
13	طرق تحويل الاستقطاب
14	بث الإشارات المعدلة ترددياً FM عبر الأقمار الاصطناعية
15	تصاميم أولية لمستقبلات منزلية للتلفزيون الفضائي
15	الجيل الأول للمستقبلات المنزلية للأقمار الاصطناعية
15	الجيل الثاني للمستقبلات
16	مستقبلات الجيل الثالث
16	الجيل الرابع للمستقبلات
17	البنية الأساسية لنظام الاستقبال الفضائي
18	أنظمة التحويل الثنائية
19	للذبذب المولف جهدياً (VTO)
19	أجزاء المستقبل
21	أنظمة التحويل الكتلية
21	أنظمة البث الفضائي المباشر (DBS)
21	استخدام المجالات الترددية
23	② هوائيات استقبال الأقمار الاصطناعية
23	المواد التي يصنع منها قرص الهوائي
24	الهوائيات ذات المحرق الأولي Prime Focus
24	الهوائيات ذات التغذية المزاحة Offset-Fed
25	الهوائي Cassegrain
25	الهوائي الكروي Spherical Antenna
26	الهوائيات المسطحة PLANAR ARRAY
26	ربح الهوائي والنسبة G/T
27	النسبة F/D للهوائي
28	ارتداد الفصوص الثانوية
28	الضجيج الحراري للهوائي
29	قاعدة الهوائي
29	ضبط زاوية السمات والارتفاع Az/EI
29	حامل المستقطب mount Polar
31	③ المغذيات
31	اشكال الاستقطاب
32	اختيار الاستقطاب والتحكم Polarisation selection and control
32	المستقطبات الميكانيكية
33	المستقطبات الفريجية
34	اختيار القطبية باستخدام نثاني PIN
34	ملاءمة المغذي مع قرص الهوائي

4 المضخمات ذات الضجيج المنخفض وخفض التردد

37
39
39 كتلة LNB
39 الانتقال من دليل الموجة إلى خط النقل الشرائحي microstrip
39 العازل Isolater
40 المكبر ذو الضجيج المنخفض
40 تغذية الترانزستور الحثلي GaAsFET
40 مرشح تمرير الحزمة
42 المازج، Mixer
42 هزاز العازل الطنيني
42 مكبر التردد المتوسط IF
43 الموصل the connector
43 ملاحظات حول استخدام اللواقط LNAs و LNBs
44 اعطال اللاقط
44 اختبار سحب التيار

5 خطوط النقل والموصلات

47
47 خطوط النقل المحورية
48 استعمال الناقل المحوري
50 الوصلات المستخدمة مع خطوط النقل المحورية Coax Connectors
50 الأسلاك المعزولة ووصلات SCART
52 كابلات حسب الطلب
53 كتامة الوصلة Cable/ Connector Sealing
53 اختبار خطوط النقل Checking Cables
54 اختبار اسلاك المستقطب
54 وصل الخطوط المحورية وملاءمتها

6 التحكم بالقوائمي

55
55 عناصر التحكم الخطية Linear Actuators
56 أنواع أخرى للمخدمات
57 عناصر التحكم بمحرك الموقع الرئيسية
57 دارات التغذية العكسية
58 نقاط حدود نهاية المدى
60 الأعطال في أنظمة تحديد الموقع للقوائمي (APS)

7 وحدات التغذية

63
63 وحدات التغذية المنظمة
64 متحكمات مفعلات القوائمي Antenna Actuator
66 دائرة المنظم المتكاملة IC Regulator
68 إجراءات الحماية
68 خط جهد الحماية
70 الحماية عند اصلاح المحرك
70 حماية وحدة التغذية من العطب
70 المرشحات Filtering
70 المغيرات Varistors
71 تبدلات واضرابات الجهد
71 التسخين Overheating
71 الحماية من الومضات Spike protection
72 اصلاح وحدة التغذية Troubleshooting a power supply

8 دارات التردد المتوسط

73	مكبرات التردد المتوسط IF
73	مرشحات تمرير حزمة التردد المتوسط IF
74	دارات التحديد
75	أنواع المحذات
75	مسح التردد المتوسط IF
77	كسف الأعطال Troubleshooting
78	

9 معالجة الإشارة المرئية

81	دارات كسف التعديل
81	كاشف التعديل PLL
83	الدارة المتكاملة لكشف التعديل المتوازن
84	مميز خط التأخير
85	الكاشف التربيعي Quadrature detector
86	كاشف النسبة Ratio detector
87	الأعطال Troubleshooting
87	معالجة الإشارة المرئية Video processing
89	دارات التحديد Clmap circuits
90	الإشارة المرئية وإطارات الإرسال التلفزيوني
90	التزامن Synchronisation
91	التزامن الأفقي
91	التزامن الشاقولي
91	نبضات اللون Colour Burst
91	قياس الإشارة المرئية
92	الاستجابة الترددية للإشارة المرئية
92	مستوى الإشارة المرئية
92	تفسير الإشارة VITS

10 معالجة الصوت

97	مواصفات الحامل النانوي الصوتي
97	دارات شائعة لكشف الصوت
98	دارات أخرى لكشف الصوت
101	طرق إرسال الصوت الجسم (ستيريو)
102	الستيريو المنفرد Discrete Stereo
102	الستيريو المصفوفي Matrix stereo
102	الستيريو المتعدد Multiplex stereo
103	
104	انضغاط وانبساط إشارة الصوت Audio Comanding
104	تخفيض الضجيج بطريقة Dolby™
106	الأعطال في دارات الصوت
107	ضبط دارات الصوت Aligning Audio Circuits

11 معدلات الترددات الراديوية

109	إطارات البث التلفزيوني Broadcast formats
109	دارات معدل RF - نموذج أمريكي
111	المعدلات الكريستالية
111	تداخل الترددات الراديوية RF Interference
112	أعطال معدل RF
112	

115.....	12 دارات ومنافذ مختلفة للمستقبل
115.....	Indicador Circuits دارات البيان
116.....	LED Circuits دارات البيان
118.....	القراءة بديودات الإظهار
119.....	الإظهار بطريقة المهبط المشترك
120.....	الإظهار بطريقة المصعد المشترك
121.....	رسومات الأشكال على الشاشة

125.....	13 وصف كامل الدارات
125.....	The Chaparral Cheyenne المستقبل الأمريكي
125.....	Tuning توليف المستقبل
126.....	IF دارات التردد المتوسط
126.....	معالجة إشارة الفيديو
126.....	معالجة إشارة الصوت
129.....	power supply التغذية
129.....	التحكم بالاستقطاب
129.....	التحكم عن بعد
129.....	General Instrument 2400R المستقبل الأمريكي
133.....	دائرة التحكم الآلي بالريح وكشف تعديل الفيديو
133.....	معالجة إشارة الفيديو
135.....	معالجة الصوت
139.....	The MASPRO SRE-90R المستقبل الأوربي
138.....	Block Tuner The الناخب الكتلي
138.....	معالجة الفيديو
142.....	معالجة الصوت
142.....	التغذية الكهربائية
142.....	الدارات المنطقية و دارات الإظهار
143.....	التحكم بالاستقطاب
144.....	مقارنة وفروقات المستقبلات الأمريكية/الأوربية

145.....	14 تشغيل التلفزيون
145.....	لية عمل التلفزيون
145.....	المسح
146.....	إشارة تلفزيونية للأسود والأبيض
147.....	إشارة التلفاز الملون

149.....	15 أنظمة الإرسال NTSC, PAL, SECAM AND MAC
149.....	SECAM, PAL, NTSC
150.....	نظام MAC
152.....	الصوت الرقمي
152.....	نظام NICAM
154.....	تعديل دلتا Delta المتلائم
155.....	Digit 2000 نظام الاستقبال التلفزيوني الرقمي
157.....	نص مرسل عن بعد teletext
160.....	عمل فاك الترميز Decoder
160.....	ارسال معطيات النص المرئي
162.....	أمن نظام ارسال المعطيات

163.....	16 ضغط إشارة الفيديو الرقمية
163.....	من التلفزيوني التشابهي إلى الرقمي
164.....	معدل الخانات Bit Rates

164	فريق خبراء الصورة المتحركة (MPEG)
165	تقنيات ضغط MPEG-2
166	مجموعة الصور Group of picture
166	إطارات I, P و B
166	الشرائح Slices
167	Macroblocks
167	الكتل Blocks
168	التوضيب الأولي و تدفق المعطيات
168	شكل MPEG-2، المستويات والطبقات
169	معدلات الترميز في نظام MPEG-2
169	إطارات إرسال للقمر الاصطناعي
170	تقنيات تعديل MPEG-2
170	نظام البث القياسي الرقمي للصورة (DVB) Digital Video Broadcasting standard
171	تصحيح الأخطاء المباشر Forward Error Correction
173	الموازنة Trade-off في الإرسال الرقمي
173	معدل خطأ الخانة Bit Error Rate والنسبة N/E_b

17 المستقبل /كاشف الترميز المتكامل (IRD)

175	المستقبلات التشابهية للتلفزيون الفضائي
176	المستقبل/كاشف الترميز الرقمي IRD

18 الطرق الأساسية في التعمية

181	تقنيات التعمية لإشارة الفيديو
181	1. قلب إشارة الفيديو
182	2. إزاحة الموجة الجيبية للترزامن
183	3. إزاحة نبضة التزامن
183	4. استبدال التزامن
183	5. القلب الفعال Active Invention
184	6. القطع والقلب
185	7. القطع والتدوير
185	8. خلط الخطوط Line Shuffle
185	تقنيات التعمية للصوت
185	1- صوت FM
185	2- قلب الطيف Spectrum Invention
186	3- الصوت الرقمي Digital Audio
186	طرق رقمية وتشابهية
186	التبديل التشابهي الرقمي
187	التبديل الرقمي التشابهي DAC الرقمي
189	تقنية التشفير الرقمي
189	طرق التحكم بالبعثرة
189	الخوارزميات
190	الذاتية Identity
190	المفاتيح Keys
190	مولدات السلاسل الثنائية الشبه عشوائية PRBSG
191	الخوارزمية RSA
192	طرق التشفير القياسية DES نمط ترميز الكتاب الإلكتروني
193	إجرائية التشفير في DES
195	تابع التشفير/ فك التشفير F

198	بنية البطاقة
199	التشغيل
199	العنونة والسرية
200	هل نظام البطاقات الذكية منيع على القرصنة
200	هل يمكن هزيمة Mc Cormac Hack

19 أنظمة التعمية الرائدة

201	Telease/SAVE
201	تقنية عمل النظام
203	تاريخ مضطرب
205	نظام Zenith SSAVI
206	كاشف التعمية غير المرخص

20 دراسة أمثلة عملية

209	دراسة حالة: نظام RITC Discret 1
210	لمحة تاريخية
210	عمل كاشف التعمية غير النظامي
210	دراسة حالة: نظام Oak Orion
211	لمحة تاريخية
211	عمل كاشف التعمية غير النظامي
211	دراسة حالة: نظام IRDETO
211	لمحة تاريخية
212	طريقة عمل فاك التعمية الغير نظامي
213	دراسة حالة: نظام Sound In Sync EBU
213	لمحة تاريخية
213	طريقة عمل كاشف التعمية غير النظامي
213	دراسة حالة: Standard Electric Lorentz PCM2
213	لمحة تاريخية
213	طريقة عمل كاشف التعمية غير النظامي
214	دراسة حالة: نظام Film NET
214	لمحة تاريخية
215	طريقة عمل كاشف التعمية غير النظامي
216	دراسة حالة: Telease SAVE
216	لمحة تاريخية
217	طريقة عمل كاشف التعمية النظامي
217	دراسة حالة: Teleclub Payview III
217	لمحة تاريخية
218	دراسة حالة: Video Crypt
218	لمحة تاريخية
218	الاختراقات The Hacks
220	دراسة حالة: Video Crypt-S
220	طريقة عمل النظام
220	التحكم بالوصول Access Control
221	هل يعمل كاشف التعمية غير النظامي؟
221	دراسة حالة: Nagra Kudelski Syser
221	تعمية الفيديو
221	نظام التحكم بالوصول Access Control Sysem
222	دراسة حالة: Cryptovision
222	تعمية الفيديو
222	نظام التحكم بالوصول Access Control
222	تعمية الصوت
223	دراسة حالة: Video Cipher II و II+
223	لمحة تاريخية

223.....	نظام Video CipherII+
225.....	نظام الارسال MAC
226.....	اشكال نظام MAC
226.....	دراسة حالة النظام MAC :B-MAC
227.....	دراسة حالة MAC :EuroCypher
229.....	D2-MAC
231.....	نظام الترميز Duobinary
232.....	نظام مستوى الحماية Mc Cormac
232.....	تعمية الفيديو
232.....	تعمية الصوت
233.....	نظام تحكم الوصول

21 شبكة الإنترنت والأقمار الاصطناعية

236.....	انظمة DIRECPC و DIRECDUO
236.....	خدمات DirecPC
238.....	تركيب نظام DirecPC
238.....	تحضيرات تحميل البرمجيات
238.....	تركيب بطاقة الملازمة وتحميل البرمجيات Software Installation
240.....	التوزيع الشامل للحزم الرقمية (GDPD)
240.....	انظمة متعددة الوسائط
240.....	توسع الإنترنت في آسيا
241.....	الخيارات المتاحة امام المشتركين بالإنترنت

22 التلفزيون عالي التعريف HDTV

243.....	البحث عن نظام رقمي شامل
243.....	الإطار المشترك للصورة عالية الجودة (HD-CIF)
244.....	نظام MPEG-2، أشكاله، مستوياته و طبقاته
244.....	التعديل في التلفزيون الرقمي
245.....	نظام الضغط في التلفزيون الرقمي
245.....	المرونة في التلفزيون الرقمي
246.....	نظم مسح التلفزيون الرقمي DTV
246.....	نظام الصوت المعياري في التلفزيون الرقمي

23 نظام القوائي الرئيسي في التلفزيون الرقمي SMTV

247.....	مكونات نظام SMATV
248.....	انظمة DVB-Compliant SMATV
248.....	نظام التعديل الرقمي SMATV-DTM
249.....	نظام التوزيع SMATV-IF
250.....	نظام التوزيع SMATV-S
251.....	طرق التوزيع متعدد المخارج
252.....	انظمة SMATV التي تعتمد الألياف البصرية

24 إنشاء طاولة اختبار

253.....	طاولة الاختبار
254.....	سطح منطقة العمل
254.....	الإضاءة
254.....	التغذية الكهربائية
254.....	تجهيزات الاختبار

254.....	تجهيزات الاختبار
256.....	محدد تيار رخيص الكلفة
257.....	استعمال المقياس الرقمي DMM
258.....	راسم الإشارة Oscilloscope
259.....	محلل الطيف Spectrum Analyser
260.....	اجهزة التلفاز ذات التوليف المركب Synthesised Tuned TV
261.....	الإصلاح و الخدمة - منظور أوربي
261.....	طاولة الاختبار The Test Bench

25 الكشف عن الأعطال

263.....	ختبار العناصر الميكروية
264.....	الاستبدال
264.....	كشف أعطال دارات المعالج الصغري
265.....	اعطال النظام الرقمي
266.....	مسائل الاستقبال المتقطع
266.....	تأثير المطر على الإرسال في الحزمة Ku
267.....	دليل الكشف عن العطل
267.....	فحص قاعدة الهوائي
268.....	تحديد البعد الحرقى
269.....	الكابلات والوصلات

26 العناصر المتخصصة

275.....	الديودات
277.....	الترانزستورات
278.....	الترانزستورات المكافئة
279.....	ترانزستورات التأثير الحقلى FETs
280.....	الدارات المتكاملة ICS
280.....	عائلة TTL (Transistor Transistor Logic)
281.....	عائلة CMOS
282.....	عائلة ECL (Emitter Coupled Logic)
282.....	عائلة الدارات الخطية Linear
282.....	الحماية من الشحنات الساكنة
283.....	العناصر الهجينية
283.....	مرشحات SAW

285..... الملحق A دليل العناصر الفعالة المستخدمة في دارات مستقبلات الأقمار الاصطناعية

301..... الملحق B مصطلح الديسيبل (dB)

307..... الملحق C اختصارات متداولة في تلفزيون التتابع الصناعية

311..... الملحق D معجم المصطلحات للإرسال التلفزيوني عبر الأقمار الاصطناعية