

اصلاح الأعطال الميكانيكية فى توربينات الرياح اعداد م/ السيد منصور- هيئة الطاقة الجديدة



اصلاح الأعطال الميكانيكية فى توربينات الرياح

اعداد: مهندس السيد منصور

كبير مهندسين بهيئة الطاقة الجديدة والمتجددة - مصر

بِسْمِ اللَّهِ الرَّحْمَنِ الرَّحِيمِ

]] وَهُوَ الَّذِي يُرْسِلُ الرِّيَّاحَ بُشْرًا بَيْنَ يَدَيْ رَحْمَتِهِ حَتَّىٰ إِذَا

أَقَلَّتْ سَحَابًا ثِقَالًا سُقْنَاهُ لِبَلَدٍ مَّيِّتٍ فَأَنْزَلْنَا بِهِ الْمَاءَ فَأَخْرَجْنَا

بِهِ مِنْ كُلِّ الثَّمَرَاتِ كَذَلِكَ نُخْرِجُ الْمَوْتَى لَعَلَّكُمْ تَذَكَّرُونَ]]

صدق الله العظيم : سورة الأعراف - الآية ٥٧ .

اللهم إني أحتسب هذا العمل صدقة جارية
على روح زوجتي الغالية فاللهم اغفر لها
وارحمها وأكرم منزلها.

بِسْمِ اللَّهِ الرَّحْمَنِ الرَّحِيمِ

((وَهُوَ الَّذِي يُرْسِلُ الرِّيَّاحَ بُشْرًا بَيْنَ يَدَيْ رَحْمَتِهِ حَتَّىٰ إِذَا أَقَلَّتْ سَحَابًا ثِقَالًا سُقْنَاهُ لِبَلَدٍ مَّيِّتٍ فَأَنْزَلْنَا بِهِ الْمَاءَ فَأَخْرَجْنَا بِهِ مِنْ كُلِّ الثَّمَرَاتِ كَذَلِكَ نُخْرِجُ الْمَوْتَى لَعَلَّكُمْ تَذَكَّرُونَ))

صدق الله العظيم سورة الأعراف- الآية ٥٧

بيانات خاصة بالمؤلف

Tel : 01009402423

E-mail : sayedmansour_1960@yahoo.com –sayedmansour1965@gmail.com

Linkedin Account : [linkedin.com/in/sayed-mansour-b6b02496](https://www.linkedin.com/in/sayed-mansour-b6b02496)

تستخدم طاقة الرياح كمصدر بديل من مصادر توليد الطاقة الكهربائية، بدلاً عن الوقود الأحفوري والنفط والغاز الطبيعي، فهذه المصادر تعد مصادر ضارة بالبيئة لما تولده من غازات سامة عند احتراقها، كما أنها تتميز بعدم توافرها في كافة مناطق العالم إضافة إلى تسببها بالحروب والكوارث على البشرية نتيجة لسعي كافة القوى العظمى للسيطرة على منابع النفط في العالم، عدا عن ارتفاع التكلفة وقرب نضوبها، في وقت يكون فيه العالم بأمر الحاجة للطاقة التي تولد الطاقة الكهربائية، فقد دخلت الطاقة الكهربائية في كافة مفاصل الحياة البشرية في الاتصالات والمستشفيات والإنارة والطرق والنقل والتكييف والتبريد وغيرها العديد من المجالات المتنوعة والتي لا يمكن بها الاستغناء عن الطاقة الكهربائية مهما حصل. تستخدم الطاقة الحركية الناتجة من الرياح في توليد الطاقة الكهربائية عن طريق تحريك التوربينات الهوائية طاقة الرياح إلى طاقة ميكانيكية والتي بدورها تتحول إلى طاقة كهربائية تستطيع تشغيل الأجهزة وتوصل إلى المنازل، فأكثر ما تستخدم هذه الطريقة في توليد الكهرباء في المناطق الريفية البعيدة عن محطات توليد الطاقة الكهربائية الاعتيادية، بحيث تتناسب القدرة الكهربائية الناتجة عن الطاقة الحركية لطاقة الرياح مع كمية الرياح التي تهب والتي تحرك هذه التوربينات، فعند هدوء الرياح تخف القدرة الكهربائية مما يؤخذ على هذه الطريقة في توليد الكهرباء من عيوب. يبلغ معدل استخدام الطاقة الكهربائية المولدة من طاقة الرياح عن طريق التوربينات حوالى ٧٥ ألف كيلو واط قبل حوالي عشر سنوات حيث حازت الدانمارك على النسبة الأعظم لتوليد الطاقة الكهربائية من طاقة الرياح، أما قبل عامين فقد حصل ازدياد ملحوظ في الاعتماد العالمي على توليد الطاقة الكهربائية من طاقة الرياح فقد بلغت القدرة الكهربائية المولدة منها حوالي ٢٨٣ ألف كيلو واط. أما تاريخياً فقد استخدمت الدول والحضارات القديمة طاقة الرياح في طرق عدة متنوعة، منها استخدام المصريون القدماء لهذه الطاقة لتسيير القوارب على نهر النيل، كما استخدم المسلمون هذه الطاقة لطحن الحبوب المختلفة، بينما استخدم الصينيون هذه الطاقة لضخ المياه وضخ المياه الجوفي بشكل خاص، مما يدل على أن هذه الطاقة معروفة منذ القدم على مستوى الحضارات المختلفة. أما في دولنا العربية للأسف الشديد، فلم توجد إلى الآن دراسات جدية لتطوير وزيادة الاعتماد على هذه الطاقة لتوليد الكهرباء كما حصل في باقي الدول، كما أن نقص التعاون المشترك والتنسيق قد أدى أيضاً إلى ضعف الاعتماد على هذه الطاقة وغيرها من مصادر الطاقة النظيفة وغير الضارة بالبيئة.

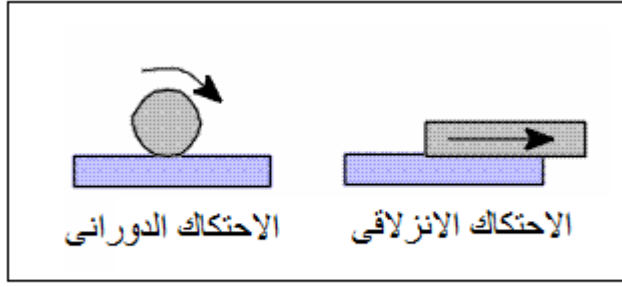
محتويات الكتاب

رقم الصفحة	المحتويات
٦	التعاريف والمصطلحات الفنية:
١٢-٧	معلومات السلامة.
١٣	المعارف النظرية:
١٣	-- الأعطال الميكانيكية وأسباب حدوثها.
١٤	- أسباب الأعطال.
١٤	- كيفية اكتشاف الأعطال.
١٧-١٥	- أعطال كراسى التحميل.
١٩-١٨	- مظاهر تآكل الأجزاء.
٢٠	- الفوائد الرئيسية للماكينات وكيفية التخلص منها.
٢٠	- المخاطر الميكانيكية وطرق الوقاية منها.
٢٥-٢١	- الاستخدامات الصحيحة للزيوت والشحومات.
٣٠-٢٦	-- المبادئ الأساسية للاهتزازات الميكانيكية.
٤٣-٣١	-- مكونات نظام التشغيل في توربينات الرياح
٤٤	-- قراءة وتفسير المواصفات الفنية للتوربينة
٤٨-٤٥	-- إجراءات توفير قطع الغيار المطلوبة
٤٩	-- الإجراءات الصحيحة للتخلص من المخلفات الناتجة عن عملية الصيانة
٥٠	-- اهتزازات الأعمدة في الماكينات الدوارة.
٥١	- أسباب اهتزاز الآلة.
٥٢	- فوائد الاهتزازات.
٥٣	- عيوب الاهتزازات.
٥٤	- التحليل الميكانيكي وقياس عمل الماكينة.
٥٥	-- عملية ضبط عدم المحاذاة.
٥٧-٥٦	- عدم التوازن.
٦٠-٥٨	- الأسباب الرئيسية لحدوث عدم التوازن.
٦١	- وصلات التقارن.
٦٢	- الوصلات اللدائنية.
٦٣	- الوصلات المعدنية.
٦٦-٦٤	- تأثير زيادة درجة الحرارة على حدوث عدم الاتزان أو المحاذاة.
٦٧	-- العوامل المؤثرة في عملية التوازن أو المحاذاة.
٦٨	- تأثير الرجل غير الثابتة على عملية التوازن.
٧٠-٦٩	- كيفية معالجة الرجل غير الثابتة.
٧٣-٧١	-- أنماط الرجل غير الثابتة.
٧٤	- أدوات التوازن.
٧٩-٧٥	- مراحل إجراء التوازن.
٨٠	- التحضير لعملية التوازن.
٨٥-٨١	- طرق قياس التوازن أو المحاذاة.
٩١-٨٦	-- التدريب العملي.

استخدام الأسلوب الصحيح لإصلاح عدم المحاذاة في الأعمدة الدوارة

التعاريف والمصطلحات الفنية :

- **الليئات أو الرقائق:** هي أداة مستخدمة في إجراء التوازن أو ضبط المحاذاة للألات الدوارة حيث يتم وضع تلك الليئات أو الرقائق تحت أرجل الآلات بغرض سد الفجوة بين الرجل وقاعدة تثبيت الماكينة بغرض عدم تحركها من مكانها أثناء التشغيل ويبلغ سمك تلك الليئة جزء من المليمتر وتصنع من الدائن أو الصلب .
- **التناسب الطردى:** إذا كانت هناك علاقة بين عنصرين ووجد أنه عند زيادة أحدهما يزداد العنصر الثاني فإن هذه العلاقة تعرف بالتناسب الطردى.
- **التناسب العكسي:** أما إذا زادت قيمة أحد العنصرين ووجد أن العنصر الثاني يتناقص فإن هذه العلاقة تعرف بالتناسب العكسي.
- **كراسى التحميل:** هي عبارة عن أجزاء قادرة على نقل الحركة بين الأجزاء الدوارة عن طريق الانزلاق الدوراني لتقليل قوى الاحتكاك الناشئة.
- **الناسيل:** هي العضو الذي يحتوى على معظم مكونات التوربينة مثل المولد وصندوق التروس والعضو الدوار (الصرة والريش).
- **التشحيم والتزييت:** هو إضافة زيت وشحم للأجزاء الدوارة بغرض خلق وسط سائلي يخفف من خطورة الاحتكاك وتقليل من درجة الحرارة المولدة بالاحتكاك كما أنه يحمى من تعرض تلك الأجزاء للتآكل نتيجة تكون الصدأ ويعتبر التزييت مفتاحاً لإطالة عمر كراسى التحميل وأدائها بشكل مناسب.
- **الحمل:** يعرف الحمل على أنه الطاقة التي يجب على الآلات الكهربائية أو الميكانيكية دعمها وعندما تكون الأجهزة تعمل يعتبر الحمل حملاً ديناميكياً أما في فترة التراخي عندما تتوقف الآلة تنتج حالة الحمل الساكن.
- **الاحتكاك:** يعرف الاحتكاك على أنه مقاومة الحركة بين سطحين متلامسين ونوعاً الاحتكاك المتواجدين بين سطحين متحركين هما الاحتكاك الدوراني والانزلاقي فالاحتكاك الدوراني ينشأ عندما يتدحرج جسم ما على أو داخل جسم آخر أما الاحتكاك الانزلاقي فينشأ عندما ينزلق جسم على آخر وكراسى التحميل المقاومة للاحتكاك صممت اعتماداً على حقيقة أن الإحتكاك الدوراني أقل بكثير من الاحتكاك الانزلاقي تحت نفس ظروف الحمل.



الشكل رقم (١) : نوع الاحتكاك

- **الضوضاء (الضجيج):** هو صوت غير مرغوب فيه يكون سبباً في إحداث الإجهاد أو بعثرة التركيز أو التشويش مما يؤدي إلى إعاقة الاتصالات أو يجعل الإشارات التحذيرية غير مدركة أثناء العمل مما يتسبب في حدوث الإصابات وقد يسبب ضعف في السمع لدى العاملين.

■ **الأمن والسلامة الصناعية كمنظومة متكاملة:**

السلامة والصحة المهنية تبحث عن أسباب الحوادث والانحرافات والمخاطر والعناصر المسببة والمحددة للسلامة الصناعية وتحدد الوظائف والعمليات اللازمة لمنع وعلاج الحالات الشاذة والمسببة للحوادث التي تكون أحيانا نتيجة تقادم الآلات وتعمل الإدارة العصرية للسلامة على تطبيق أدوات رقابية ونظم تحكم متقدمة داخل نظم الإنتاج والتشغيل وتعالج المؤشرات البيئية بحكمة حتى لا تتلوث البيئة أو تؤثر على درجات السلامة بوحداث الإنتاج كما تؤدي النظرة المتكاملة لإدارة السلامة الصناعية إلى ضرورة الآتي:

- إدارة برنامج السلامة من حيث تحديد الميزانية المخصصة، وأهداف البرنامج وتقديم خدمات الوقاية والعلاج، والتنسيق بينها وبين الأنشطة الإنتاجية والتشغيلية المختلفة وتدريب العاملين المتخصصين وقياس إنتاجيتهم.
- تحليل وقياس المتغيرات الأساسية والمؤثرة في درجات السلامة ومعدلات الحوادث وتحديد مصادرها الداخلية والخارجية من البيئة المحيطة.
- قياس النتائج الملموسة وغير الملموسة والتوعية لبرامج السلامة والأمن الصناعي والحوادث بأنواعها.
- الاختيار الدقيق لمعدات السلامة الصناعية والتعرف على وسائل التشغيل لها وصيانتها وضمان إستمراريتها.
- دراسة أسباب ومصادر الحوادث، والوقوف على كيفية التشغيل السليم للمعدات، والالتزام بالإرشادات الهندسية والفنية المطلوبة.
- مساندة الإدارة العليا لوظائف السلامة الصناعية أمر أساسي لإلزام القوى العاملة لتنفيذ برامج السلامة ومتابعتها وتوفير الإمكانيات اللازمة بصفة دائمة.
- اتخاذ القرارات المانعة والمصححة بشكل تكاملي وبأسلوب اقتصادي وإنساني يراعي القيم الرأسمالية للعنصر البشري في محيط العمل باعتباره أصلا من أصول نظم الإنتاج.
- ضرورة الربط بين أساليب السلامة والأمن الصناعي ونظم إدارة الإنتاج والخدمات والعمليات التكنولوجية المطبقة فاستخدام الآلات والمعدات في الصناعة يتطلب قدرا من الصيانة والأمن الصناعي.
- تحاول الدول المتقدمة صناعيا إنشاء أجهزة قومية للإشراف على أنشطة الأمن الصناعي والتدريب على الأساليب الحديثة لمساندة الوحدات المتخصصة على تطبيق آليات السلامة الصناعية.

■ **معدات الوقاية الشخصية:**

نوع معدات الوقاية الشخصية يعتمد على نوع العمليات المنفذة بواسطة الفنيين ونوع الخطورة الممكنة الحدوث كما بالشكل رقم (٢- أ).



الشكل رقم (٢-أ): مهمات السلامة والوقاية

- واقيات الرأس:

تمنع اصطدام رأس العامل بالأجسام الصلبة نتيجة سقوط الجسم الصلب أو أثناء حركته وتصنع الواقيات عادة من المواد البلاستيكية ويشترط أن تكون سهلة الاستخدام والتنظيف والصيانة وتبطن من الداخل بمواد تمتص السوائل كالعرق كما أيضا تستخدم واقيات الرأس المصنوعة من القماش بقصد منع الشعر من الانسكاب بالقرب من الأجزاء الدوارة وهذا بالنسبة للعاملات.

- واقيات الأذن:

أصبحت الضوضاء من المشاكل التي تواجه الصناعة بشكل عام وقد انعكست آثارها سلبيا على الحالة النفسية للعامل من جهة وعلى قدرته على السمع من جهة أخرى لقد ثبت من خلال التجارب والأبحاث المختبرية أن للضوضاء أثر كبير على مقدرة العامل على السمع وقد تؤدي الضوضاء الشديدة المستمرة إلى فقدان العامل للسمع أحيانا، ولهذا ازداد الاهتمام باستخدام واقيات الأذن سواء كانت عن طريق سد

قناة الأذن باستخدام مواد مختلفة كالقطن، أو استخدام الواقيات التي تربط على الأذن بشكل جيد بحيث تؤدي إلى التقليل من مخاطر الضوضاء إلى أدنى حد ممكن.

- واقيات الوجه والعينين:

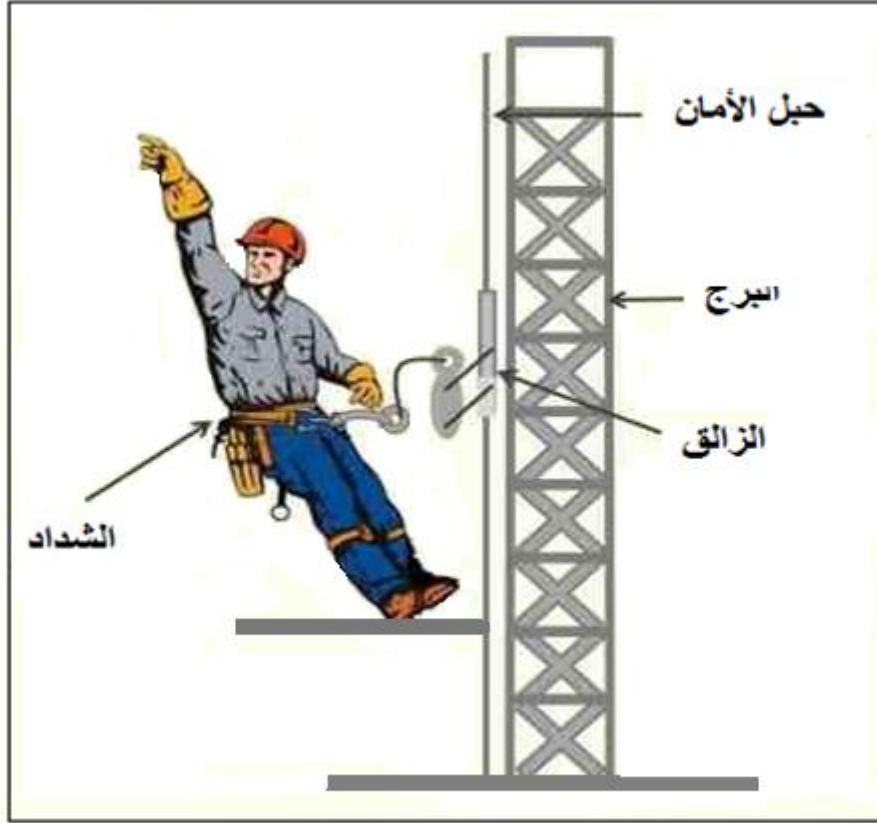
تستخدم النظارات المصنوعة من الزجاج أو البلاستيك لوقاية العينين والوجه من المخاطر المختلفة والناجمة عن تطاير بعض الأجزاء الصغيرة من المواد في أثناء القيام بعمليات الخراطة أو التجليخ أو اللحام وغيرها كذلك تستخدم النظارات لوقاية العينين والوجه من الحرارة والإشعاعات المختلفة وعادة يتم تصنيع هذه النظارات وتصميمها بشكل يؤمن سهولة استخدامها وصيانتها وتتناسب مع الغرض الذي تستخدم له.

- واقيات التنفس:

تستخدم لوقاية العامل من المخاطر المختلفة الناجمة عن نقص في الأوكسجين في المناطق التي يعمل فيها أو الناتجة عن وجود غازات وأبخرة سامة وتكون مزودة بخراطوم لسحب الهواء وتكون هذه الواقيات مثبتة بإحكام على الوجه بأكمله أو جزء منه إن استخدام هذه الواقيات يعتمد على نوع الخطر وشدته ونوع التلوث والمدة التي يعمل فيها جهاز الوقاية والجهد المطلوب للقيام بعملية الإستنشاق وأجهزة وقاية التنفس متنوعة فبعضها مزود بقنينة للأوكسجين والبعض الآخر مزود بمرشحات لإزالة المواد الغير مرغوب فيها والعالقة في الهواء الذي يستنشقه العامل والبعض الآخر يزود العامل مباشرة بالهواء النقي من الجو.

■ حزام الأمان:

يستخدم لحماية العامل من خطر السقوط من الأماكن المرتفعة وخاصة العاملين في مجال توربينات الرياح أو الذين يعملون في نظم توزيع الطاقة الكهربائية الذين يتسلقون أعمدة نقل الطاقة الكهربائية وغيرها وتعمل هذه الأحزمة على حماية الفني في حالة حدوث انزلاق له وتصنع عادة من الجلد أو من بعض الألياف النباتية التي تتصف بقوة مقاومتها للتغيرات المختلفة ولفترة طويلة نسبيا كما بالشكل رقم (٢-ب).



الشكل رقم (٢- ب) : حزام الأمان

- الأذية الوقائية:

وتستخدم بغرض وقاية الرجلين من الأخطار نتيجة لسقوط أجسام ثقيلة عليها أو نتيجة لاصطدام بمثل هذه الأجسام وتصنع مقدمتها عادة من مواد صلبة تتلاءم مع طبيعة الثقل المتوقع سقوطه وهناك أنواع أخرى من الأحذية تستخدم لوقاية العامل من الانزلاق بسبب السير في أماكن مبنية أو لوقايتها من أخطار الكهرباء عند المرور فوق أسلاك مكشوفة وقد تصنع قاعدة هذه الأحذية من الخشب لمنع التوصيل وقد تكون الأحذية من النوع الذي يغطي الرجلين والساقين لتأمين أفضل حماية للعامل ضد المخاطر المختلفة التي قد تحدث بسبب سكب بعض المواد الكيميائية على جسم العامل أو انتشارها.

- الوقاية من مخاطر اهتزاز الماكينات :

- ✓ استعمال مواد مضادة للذبذبة تحت الماكينات وفي مقابض الآلات اليدوية مثل البلاستيك والمطاط والفلين.
- ✓ استبدال سريع وملئ للأجهزة التالفة في الماكينة.
- ✓ تركيب المولدات والمحركات والمضخات والمراوح على قواعد جيدة وأكثر تماسكا.
- ✓ التقليل من الارتباط المباشر بين هيكل الماكينة والأجزاء الداخلية إلى الحد الأدنى الممكن، ويستحسن وضع طبقة عازلة ماصة للاهتزاز (مثل اللدائن).
- ✓ استعمال معدات الوقاية الشخصية ككفوف خاصة مزدوجة الطبقة لمنع انتقال الذبذبة إلى اليدين وأحذية خاصة ذات أنعل مزودة بمواد ماصة للذبذبة التي تنتقل خلال الأرضيات إلى العامل.

- ✓ تنظيم أوقات العمل بوضع فترات راحة قصيرة للعمال أثناء عملهم على الأجهزة المهتزة، ويجب أن لا يتجاوز العمل على مثل هذه الأجهزة أكثر من أربع ساعات يوميا.
- ✓ الفحص الطبي الابتدائي للعامل عند تعيينه والذي يكشف أي مرض يمنع العامل من العمل على هذه الأجهزة، بالإضافة إلى الفحوصات الدورية.
- ✓ وضع الملصقات الخاصة بالوقاية والسلامة المهنية في المكاتب والورش كما بالشكل رقم (٣).

الوضع الخاطئ	الوضع الصحيح
	 خوذة واقية
	 نظارة واقية
	 قفاز
	 حذاء واقى
	 حزام أمن

الشكل (٣): ملصقات السلامة والوقاية

■ تعليمات خاصة بصيانة الآلات والأدوات:

- يجب تنظيف المعدة بعد كل عملية قياس.
- يجب عدم تعريض الآلة للسوائل المختلفة.
- يجب عدم تخزين الأدوات في ضوء الشمس أو في الخارج حيث تكون عرضة للأتربة والأمطار.
- يجب الحرص على نظافة الأيدي قبل استخدام المعدات.
- يجب عدم استخدام المعدات في غير الغرض المخصصة له.
- يجب قراءة كتيب التعليمات الخاص بالمعدات حيث يوضح إلى كيفية الاستخدام الأمثل لهذه المعدة.
- يجب تشحيم الأجزاء الميكانيكية في الآلة كل فترة زمنية كما هو موصف في كتيب تعليمات المعدة.

استخدام الأسلوب الصحيح لإصلاح عدم المحاذاة في الأعمدة الدوارة

المعارف النظرية اللازمة :

الأعطال الميكانيكية وأسبابها

← الأعطال الميكانيكية (أسبابها - كيفية اكتشافها وإصلاحها).

أولا :أسباب الأعطال:

- التآكل الطبيعي ويعرف بأنه التغير الطبيعي التدريجي في الأبعاد والشكل أو الموصفات الفنية للسطح المعرض للتشغيل نتيجة التشغيل العادي ويحدث ذلك للأجزاء المعرضة للاحتكاك مثل تيل فرامل السيارات- التروس- الجلب والأعمدة والسيور ويكون التآكل منتظم بشرط الاستخدام الصحيح والصيانة المستمرة.
- تآكل نتيجة الصدأ أو الأحماض وتقليل ذلك يجب استخدام المواد المناسبة مع إجراء المعاملة الحرارية المناسبة والتشطيب الجيد للسطوح والتجميع السليم ودقة الخلوصات مع إجراء أعمال الصيانة باستخدام سوائل التزييت المناسبة لمنع حدوث الصدأ مع المحافظة على المستويات للسوائل والزيوت طبقا لتعليمات التشغيل والصيانة التي أوصى بها مصنع الماكينة والموضحة بكتالوجات الماكينة من حيث التشغيل والصيانة والأمان.
- **عدم اتزان الأجزاء المتحركة والدوارة والتي تؤدي إلى اهتزازات شديدة تؤثر على الماكينة مع حدوث أصوات اصطدامات اهتزازية عالية وزيادة التآكل وتلف كراسي التحميل بسبب زيادة القوة الطاردة المركزية الناتجة عن الدوران السريع.**
- خلل في الخلو صات وعدم توافقها يؤدي لزيادة الاحتكاك والتآكل وحدوث الأصوات الغير طبيعية.
- عدم تنفيذ الصيانة والإصلاح في توقيتاتها المناسبة.
- استخدام قطع الغيار مطابقة للموصفات الفنية.
- إهمال التنظيف والغسيل يتسبب في الأداء الخشن للأجزاء الميكانيكية ويعمل على زيادة التآكل ويؤثر على كفاءة الزيوت والشحوم وسوائل التبريد.
- عدم التربيط بالعزوم المحددة يتسبب في الأداء وصدور أصوات وكسر الأجزاء وعدم دقة الخلو صات طبقا للمواصفات.
- عدم إجراء عمليات الضبط يتسبب في انخفاض كفاءة الأداء ويعرض الأجزاء للتآكل أو التعطيل.

ثانيا: كيفية اكتشاف الأعطال :

■ دلائل حدوث العطل للآلة أو المعدة :-

- انخفاض الإنتاجية.

- زيادة نسبة المنتجات ذات الجودة المنخفضة .
- ارتفاع درجة الحرارة .
- صعوبة التشغيل والتحميل .
- اهتزازات غير عادية .
- كسر أو تآكل سريع لعدد القطع .
- كثرة التوقف أثناء التشغيل .

- تكرار الأعطال وحدوث الأعطال على فترات متقاربة .

■ مظاهر العطل في الأجزاء أو المجموعات:

- يظهر في الجزء المسبب للعطل حف أو خلع أو شروخ أو تسلخات.
- زيادة الخلوصات (وجود بوش كبير).
- صدور أصوات غير عادية أو اهتزازات.
- انحناء أو انبعاج أو التواءات في الأجزاء الدوارة كالأعمدة .

■ ثالثاً: احتياطات هامة يجب إتباعها أثناء الإصلاح وإجراء عمليات الصيانة والتشغيل:

- إتباع الأسلوب العلمي المناسب في عملية الفك والتركيب.
- إتباع الإرشادات والتعليمات الفنية بكتالوجات الصيانة والتشغيل.
- ضرورة تريبط المسامير طبقاً لعزوم الرباط الموصى بها .
- دقة الخلوصات طبقاً للمواصفات القياسية .
- اتزان الأجزاء وعدم السماح بوجود رفه أو التواءات بالأجزاء الدوارة.
- التركيب والتثبيت الصحيح للماكينة على قواعدها .
- مراعاة تعليمات التشغيل والاستخدام الصحيح طبقاً للغرض المخصص .
- تدريب الفنيين على معدتهم وتفهم مبادئ الصيانة والتشغيل.
- استخدام قطع الغيار الأصلية والمطابقة للمواصفات الفنية القياسية.
- تنفيذ مخطط الصيانة بأنواعها المختلفة طبقاً لما هو محدد بالكتالوج .

■ دور الصيانة التنبؤية في اكتشاف الأعطال :

- الصيانة التنبؤية تكشف عيوب مؤثرة قبل أن تصل الأعطال الميكانيكية لمرحلة الخطر وبالتالي تكون الفرصة أكبر للتعامل مع المشكلة والتنبؤ بحدوثها قبل وقوعها ومنها:
- تلافى أي توقف فجائي للماكينات المختلفة .
 - تنظيم عملية التخطيط للصيانة وترتيب وقفات الصيانة بما يتماشى مع حالة الماكينة.
 - تقييم حالة الماكينة في كل الحالات والظروف.

- الحفاظ على الماكينة وتلافي التبعات الخطيرة للأعطال فأى انهيار لجزء من أجزاء الماكينة قد يؤدي لانهيار جزء أكبر فتلافي المشكلة في بدايتها أفضل طريقة لعدم تفاقمها.

رابعاً: الأعطال وأسبابها وكيفية إصلاحها:

■ نوع العطل أسبابه كيفية الإصلاح:

- ارتفاع درجة الحرارة واحتياج المعدة لإجراء عمرة رئيسيه أو متوسطة: يتم إجراء العمرة أو الإصلاح.
- انخفاض مستوى الزيت أو عدم مطابقته للموصفات: استكمال المستويات أو استبداله.
- عيب في نظام أو دورة التبريد يتم مراجعة دورة التبريد .
- حدوث رفه بأحد الأعمدة إثناء الدوران ، يتم تغيير الأجزاء التالفة .
- عدم دقة الخلوصات ، يتم مراجعة الخلوصات وضبطها .
- صدور أصوات واهتزازات زيادة الخلوصات بين الأجزاء المزدوجة يتم ضبط الخلوصات .
- انخفاض مستوى الزيت أو عدم مطابقته للموصفات، يتم ضبط المستوي أو استبدال الزيت .
- فك المسامير أو تآكل قواعد تحميل الماكينة ، يتم إعادة رباط المسامير أو استبدال قواعد التحميل .
- تلف بعض الأجزاء مثل البلى والجلب أو تآكل التروس أو وجود رفة بأحد الأعمدة يتم الكشف على كل هذه الأجزاء واستبدال التالف منها وجود ريش أو رمل ، يتم التنظيف وإزالة الرايش والرمل .
- وجود تسريب للزيوت أو سوائل التبريد وجود شروخ أو عدم إحكام رباط الوصلات يتم الكشف على الشروخ ومعالجتها وإحكام رباط الوصلات .
- تلف موانع التسريب (الاويل سيل) والجوانات يتم الكشف واستبدال التالف .
- انسداد في فلاتر التهوية نتيجة عدم تنظيفها ولإصلاح، يتم تنظيفها .

■ أعطال كراسي المحاور (كراسي التحميل):

استخدمت كراسي المحاور على نطاق واسع في الماكينات ذات السرعات العالية والأحمال الخفيفة وذلك لخصائص الاتزان المحسنة لها عند مقارنتها بكراسي المحاور التقليدية وتعتبر خصائص الاتزان المحسنة في غاية الأهمية في حالة الدوران المركزي للعمود داخل كرسي التحميل وذلك لأن المجارى تستطيع منع عدم الاتزان التدويمي (ينتشر على دوامات) الشائع في كثير من كراسي المحاور ذات الفعل الذاتي وقد قام العديد من الباحثين بدراسة الخصائص الاستاتيكية والديناميكية وكراسي الدفع المخددة وقد أوضحت النتائج أن خصائص الاتزان لهذا النوع من كراسي المحاور أفضل من كراسي المحاور التقليدية وتركزت كل هذه الأبحاث حول المجاري المستطيلة والدائرية ومن اجل تحسين خصائص الأداء الخلوص القطري لكراسي المحاور تنتج كراسي المحاور بخلوص قطري وذلك لتغطية متطلبات التركيب وظروف التشغيل أما بالنسبة لكراسي المحاور الاسطوانية فيترك سماح صغير لضمان أداء جيد ومناسب في السرعات العالية.

■ **صيانة كراسي المحاور:**

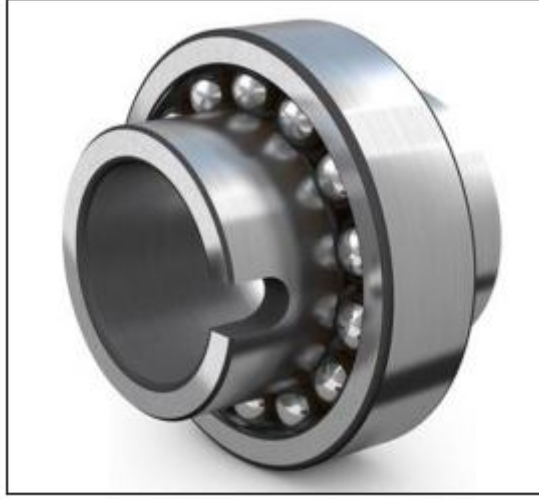
احتياطات هامة يجب إتباعها أثناء الإصلاح وإجراء عمليات الصيانة:

- إتباع الأسلوب العلمي المناسب في عملية الفك والتركيب.
- إتباع الإرشادات والتعليمات الفنية بكتالوجات الصيانة والتشغيل.
- ضرورة تربيط المسامير طبقاً لعزوم الرباط الموصى بها.
- دقة الخلوصات طبقاً للمواصفات القياسية.
- اتزان الأجزاء وعدم السماح بوجود رفة أو إلتواءات بالأجزاء الدوارة.
- التركيب والتثبيت الصحيح للماكينة على قواعدها.
- مراعاة تعليمات التشغيل والاستخدام الصحيح طبقاً للغرض المخصص.
- استخدام قطع الغيار الأصلية والمطابقة للمواصفات الفنية القياسية.
- تنفيذ مخطط الصيانة بأنواعها المختلفة طبقاً لما هو محدد بالكتالوج.

■ **كيفية اكتشاف الأعطال نتيجة تلف كراسي التحميل:**

دلائل حدوث العطل :

- انخفاض إنتاج التوربينة.
- ارتفاع درجة الحرارة لصندوق التروس والمولد.
- اهتزازات شديدة أثناء التشغيل.
- كسر أو تآكل سريع لمعظم مكونات التوربينة.
- كثرة التوقف أثناء التشغيل وتكرار الأعطال وحدثها على فترات متقاربة والشكل رقم (٤- أ) يبين كراسي التحميل.



الشكل رقم (٤-أ) : كراسي التحميل

■ الأعطال وأسبابها وكيفية إصلاحها في كراسي التحميل (البلى):

■ أسباب الأعطال في كراسي التحميل:

- التآكل الطبيعي ويعرف بأنه التغير الطبيعي التدريجي الذي يطرأ في الأبعاد والشكل أو الموصفات الفنية لكراسي التحميل.
- التآكل نتيجة الصدا أو الاحتكاك الشديد.
- عدم اتزان الأجزاء الدوارة والتي تؤدي إلى اهتزازات شديدة تؤثر على كراسي التحميل.
- خلل في الخلوصات وعدم توافقها يؤدي لزيادة الاحتكاك والتآكل وحدوث الأصوات غير الطبيعية.
- إهمال التنظيف والتشحيم يتسبب في الأداء الخشن لكراسي التحميل.

■ أسباب أعطال الدوائر الهيدروليكية:

- تذبذب خرج المضخة:

ويرجع ذلك إلى عدم انتظام خرج المضخة بسبب انسداد فلتر الترشيح فيتم البحث عن السبب وإصلاحه.

- وجود هواء بالدورة.

يرجع ذلك إلى تسرب الهواء في دورة السحب لعدم إحكام الربط بين الوصلات وبعضها ويستدل على ذلك بوجود فقاعات هوائية في مسار الزيت فيتم سحب الهواء من الدورة ثم إحكام رباط الوصلات.

- ارتفاع درجة حرارة الزيت الهيدروليكي.

قد يكون السبب في ذلك زيادة لزوجة الزيت عن المطلوب أو وجود عوائق في المسار أو عدم كفاءة التبريد فنبحث عن السبب في ذلك ونصلحه وعدم وجود زيت في مدخل المضخة يرجع إلى حدوث مقاومة كبيرة عند مدخل السحب أو انخفاض مستوى الزيت في الخزان وللتغلب على ذلك يوضع خزان الزيت في مستوى أعلى من مستوى خط السحب .

- وجود تسريب للزيت .

يستدل على ذلك بانخفاض مستوى الزيت ويرجع ذلك إلى عدم إحكام ربط الوصلات أو حدوث تلف في الخراطيم أو الوصلات ويتم تتبع أثر التسريب وتحديد مكانه وإصلاح العطل.

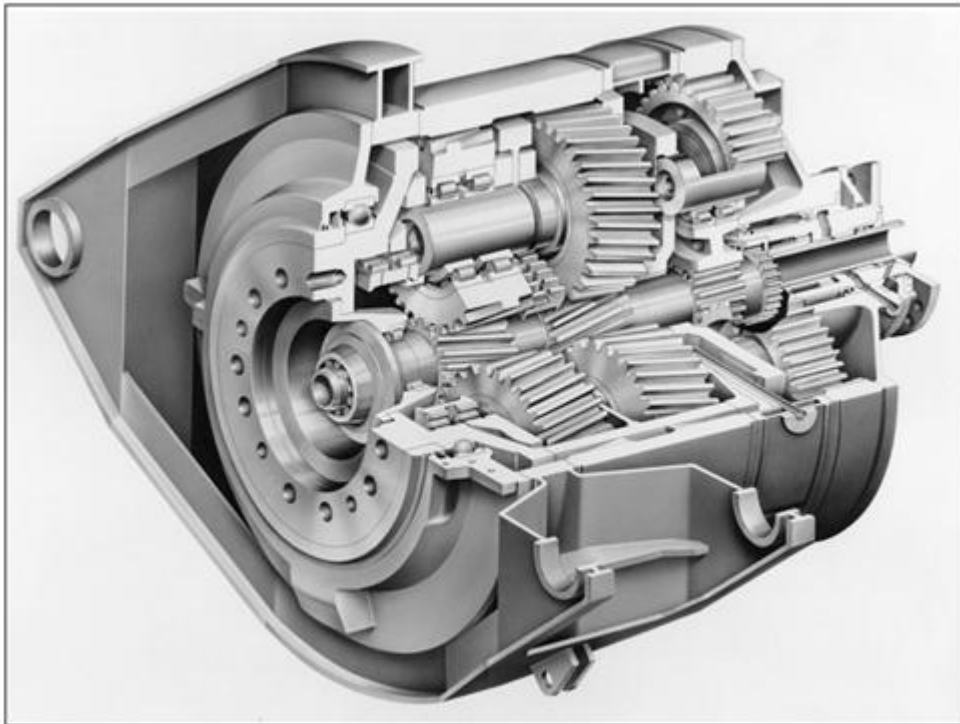
■ أسباب تآكل الأجزاء وطرق تلافئها:

- تعريف التآكل :

هو حدوث تغير تدريجي في أبعاد الأجزاء الدوارة في أثناء تشغيل التوربينة ويظهر ذلك بوضوح في السطوح الملامسة لبعضها أثناء الدوران كأسنان تروس صندوق التروس للأجزاء والتآكل لا يحدث بشكل منتظم فتبعاً لظروف التشغيل تتآكل بعض الأجزاء أسرع من الأجزاء الأخرى حيث يؤدي التآكل إلى زيادة الخلوصات في الأجزاء المقترنة ببعضها وعند زيادة التآكل عن الحد المسموح به يتم إيقاف التوربينة لإجراء الإصلاح اللازم.

- أعراض التآكل:

يمكن الحكم على تآكل أجزاء مكونات التوربينة طبقاً لطبيعة التشغيل والتركيب مثل الأجزاء المحتوية على أعمدة دوران كمحركات توجيه التوربينة وصندوق التروس ومضخات الزيت وغير ذلك ويستدل على حدوث التآكل بحدوث أصوات غير طبيعية أثناء الدوران كما هو الحال بصندوق التروس بسبب حدوث تآكل بجوانب أسنان التروس كما يمكن الاستدلال بصورة واضحة على حدوث ذلك التآكل بمقارنة ذلك الصوت بصوت صندوق التروس في توربينة أخرى والشكل رقم (٤-ب) يوضح التركيب الداخلي لصندوق التروس.



الشكل رقم (٤-ب) : صندوق التروس من الداخل

- نتائج تآكل الأجزاء:

✓ انخفاض متانة الأجزاء وكفاءتها.

✓ تغير طبيعة اقتران الأجزاء ببعضها وتأثير الأجزاء المتأكلة على عمل الأجزاء الأخرى.

- أسباب تآكل الأجزاء:

✓ نوع المادة المستخدمة في تصنيع الأجزاء ودقة تشطيب سطوحها ودرجة التصليد ودقته.

✓ طبيعة تزييت هذه الأجزاء .

✓ الضغط النوعي والأحمال الواقعة على الجزء.

✓ درجة الحرارة في منطقة الاقتران (ربط الأجزاء ببعضها) .

✓ طبيعة الوسط البيئي الذي تعمل فيه الأجزاء والعوامل المحيطة بها.

- أنواع التآكل :

✓ التآكل الميكانيكي:

ينتج عن تأثير قوى الاحتكاك في أثناء انزلاق جزء على جزء آخر ويظهر ذلك في صورة كشط لطبقة المعدن السطحية في الأجزاء المحتكة ببعضها ويؤدي إلى تغير في أبعاد وشكل السطوح المعرضة للاحتكاك ببعضها.

✓ أسباب زيادة التآكل الميكانيكي:

☒ وجود دقائق (رايش) معدنية بين الأجزاء المنزلقة والمحتكة ببعضها وتحدث في صورة خدوش ونتوءات على السطوح.

☒ احتكاك بين الأعمدة وكراسي التحميل وتحدث في صورة حفر دقيقة على السطوح المقعرة والكريات (البلى).

☒ زيادة الأحمال والضغط عن الحد المسموح به.

☒ فقد مواد التشحيم والتزييت لخواصها الفنية مع وجود أوساخ وغباء المواد (الريش) على الأجزاء المنزلقة.

■ كلال المعدن:

هو ظاهرة تحدث للمعادن نتيجة تعرض المعدن لأحمال متغيرة الاتجاه نتيجة اقتران الأجزاء الدوارة ببعضها لنقل الحركة وتحدث في المعدن على صورة تشققات صغيرة الحجم ثم تتطور محدثة بعض الكسور السطحية البسيطة (نقر أو حفر) والذي يؤدي بدوره مع كثرة التشغيل وبدون معالجة تلك النقر والحفر إلى تهشم الأجزاء وتحطمها ويلاحظ هذا النوع من التآكل بوضوح في سطوح أسنان التروس على شكل:

- تهشم وتحطم أعمدة الدوران .

- انكسار أذرع التوصيل والمسامير.

- تشقق جدار مضخات الزيت الهيدروليكية.

■ التآكل الميكانيكي الجزئي :

يحدث بسبب حدوث التصاق أو قفش للسطوح المنزلقة على بعضها وسبب حدوث هذه الظاهرة هو عدم وجود كمية كافية من الزيت أو الشحم على الأجزاء المحتكة ببعضها أو عند ارتفاع قيم الضغط الداخلي لزيت الهيدروليك عن معدلاته القياسية مما يسبب تآكل الطبقات السطحية ببطء نسبي إلى أن يحدث نقر عميق أو تشقق في مناطق كبيرة الحجم وهو بداية حدوث القفش (عدم قابلية الأجزاء الدوارة لنقل الحركة).

■ **التآكل التأكسدي :**

يحدث عادة بأجزاء الماكينات التي تتعرض مباشرة لتأثير الهواء والمواد الكيماوية ودرجة الحرارة وذلك بتأكسد المعدن واتحاده مع أكسجين الهواء وينتج عن ذلك اكتساب سطح المعدن سطحاً إسفنجياً يفقده متانته الميكانيكية ويظهر ذلك على صورة أماكن متآكلة عميقة فإذا كان هذا السطح يلامس سطح آخر أثناء التشغيل يحدث ما يسمى بالتآكل الميكانيكي التأكسدي أي تآكل مركب ولحماية الأسطح من التآكسد يتم التزييت والتشحيم المستمر طبقاً لبرامج الصيانة أو ساعات التشغيل للسطوح التي يحدث بينها احتكاك وذلك لتحويل الاحتكاك الميكانيكي بين السطوح إلى احتكاك سائلي حيث يقع الحمل على طبقة الزيت أو الشحم.

■ **طبيعة تآكل الأجزاء المختلفة للمعدات:**

- عدم استواء واستقامة الأجزاء المحتكة طولياً وعمودياً .
- تآكل أسطوانات المكابس في المحركات والضواغط ويكون ذلك تآكل غير منتظم.
- تآكل أسنان التروس في وسائل نقل الحركة بسبب زيادة التحميل وعدم دقة الخلوصات.
- تآكل لولب السحب ذات القلاووظ مع صواميل الربط .
- تآكل كرسي التحميل (رولمان البلى) مع عمود الدوران.

■ **الفوائد الرئيسية للماكينات وكيفية التخلص منها:**

تنحصر خسائر التشغيل في فترات توقف الآلات عن العمل وهذه الفوائد هي فترات توقف الماكينة نتيجة وجود عطل ما وللتخلص من الأعطال والوصول بها إلى أدنى درجة فإنه ينبغي:

- إعادة الآلة إلى حالتها الجيدة فقد تكون الآلة متهالكة وبها الكثير من الأعطال عند بداية تطبيق الصيانة الدورية لها لذلك ينبغي إعادتها إلى حالتها المثالية.
- المحافظة على المعدات في حالة جيدة في كل الأوقات فكثير من الأعطال تبدأ بأعطال بسيطة مثل تسريب زيت أو انحلال مسمار لذلك فإنه للمحافظة على حالة المعدات في جميع الأوقات فإنه يجب الاهتمام بعمليات التزييت والتشحيم وعمليات الربط وإعادة الربط وعمليات النظافة.
- القيام بصيانة مخططة عالية المستوى فبدون صيانة مخططة سواء دورية أو تنبؤية فإننا لا يمكن أن نحافظ على حالة المعدات ولا يمكننا تلافي وقوع المشاكل لذلك فإن القيام بصيانة مخططة دقيقة وجيدة هو أمر أساسي لتلافي الأعطال.
- تحليل المشاكل للقضاء على جذورها فعادة ما يهتم القائمين بصيانة وتشغيل المعدات بإعادتها للخدمة بسرعة لذلك تجدهم عند حدوث عطل يركزون على أسلوب إعادة الآلات للخدمة بسرعة وربما قاموا بتغيير الجزء

المكسور أو المعطوب دون تحليل سبب الكسر وقد يتكرر نفس العطل عدة مرات وكل مرة يتم تغيير الجزء المكسور بدون القضاء على سبب الكسر.

- يجب تجنب تشغيل المعدات في ظروف تشغيلية غير طبيعية مثل التشغيل عند أحمال أكثر من الأحمال التصميمية للمعدات فإحيانا يتهاون القائمون على التشغيل بالظروف الطبيعية لتشغيل المعدات ويقومون بتجاوزها من أجل زيادة الإنتاج وهذا الأسلوب قد يؤدي إلى زيادة مؤقتة في الإنتاج ولكن سرعان ما تتوالى الأعطال في والتي تؤدي إلى أعطال عديدة.

■ المخاطر الميكانيكية وطرق الوقاية منها :

إن العامل في بيئة عمله يتعرض للذبذبة الميكانيكية في أعمال عديدة مثل استعمال الرافعات والناقلات الصناعية الأخرى وأصوات المعدات والآلات في الورش الكهربائية والميكانيكية وزيادة الميكنة في الصناعة تجعل بيئة العمل متذبذبة لاسيما للفنيين الذين يعملون قرب الأجهزة الميكانيكية ومن هذه المخاطر:

- الاهتزازات بناسيل توربينات الرياح (حماية الأجزاء الدوارة) نتيجة دوران الريش بسرعة عالية مما يؤدي إلى انتقال الاهتزازات إلى جسم الفني أثناء العمل بالتوربينات وقد تؤثر هذه الاهتزازات على الأذن والجهاز العصبي والأوعية الدموية والعظام والمفاصل.

■ احتياطات العمل على الماكينات:

- استعمال معدات الوقاية الشخصية كقفوف خاصة مزدوجة الطبقة لمنع انتقال الذبذبة إلى اليدين وأحذية خاصة ذات أنعل مزودة بمواد ماصة للذبذبة التي تنتقل خلال الأرضيات إلى العامل.
- تنظيم أوقات العمل بوضع فترات راحة قصيرة للعمال أثناء عملهم على الأجهزة المهتزة، ويجب أن لا يتجاوز العمل على مثل هذه الأجهزة أكثر من أربع ساعات يوميا.
- الفحص الطبي الابتدائي للعامل عن تعيينه والذي يكشف أي مرض يمنع العامل من العمل على هذه الأجهزة بالإضافة إلى الفحوصات الدورية.
- تركيب الحواجز الواقية وهي تلك العوائق أو الحواجز التي تمنع وصول أي جزء من جسم الإنسان إلى المناطق الخطرة في الآلات وتعتبر جزء لا يتجزأ من الآلة ولا يفك إلا عند الصيانة وبعد توقيف عمل الماكينة وفصلها من مصدر الكهرباء ويجب إعادته إلى مكانه بعد الانتهاء من عملية الصيانة ومنها ما هو مرتبط مع مصدر الكهرباء أو مصدر التشغيل، فإذا أزيل من مكانه الصحيح لا تعمل الماكينة مطلقا.

■ الاستخدامات الصحيحة للزيوت والشحومات:

■ التزييت :

إن عدم تزييت الأجزاء كما ينبغي يتسبب في سرعة تآكلها وتلفها، نتيجة الاحتكاك المتواصل فيما بينها وارتفاع درجة حرارتها وهذا ما يؤكد ضرورة معرفة الفني بالمبادئ الأساسية للمحافظة على المعدّة.

■ ويوجد نوعين من التلف للأجزاء:

- التلف الطبيعي:

يحدث هذا التلف أو الاهتراء في أجزاء المعدة في ظل الأداء الطبيعي رغم الصيانة الجيدة لها ويعود ذلك إلى استنفاد الجزء لدورة الحياة الطبيعية بعد مرور ساعات العمل التي من المفترض أن يعمل بها حسب التصميم.

- التلف المتسارع :

وهو التلف الذي يحدث قبل الوقت المحدد حسب التصميم، ويتسبب عن عوامل خارجية، بسبب سوء الاستعمال أو التحميل الزائد عن القدرة التصميمية للمعدة.

إن تغيير الأجزاء المتآكلة دوريا يحافظ على المعدة في حالة جيدة، مما يقلل من فرص ظهور الفواقد ويجعل التخلص منها أسهل.

لكن جرت العادة عند حدوث الأعطال أن يتم إصلاح أو تغيير الجزء أو الأجزاء التي تكون السبب المباشر في العطل، بينما السبب غير المباشر للعطل يبقى قائما، ويعمل على تكرار الأعطال فمن أجل القضاء على الأعطال بشكل جذري، يجب تحديد أي الأجزاء أو المكونات المرتبطة ارتباطا مباشرا بالعطل والعمل على إزالة أسبابها فالسبب هو النتيجة والنتيجة هي السبب لذا من الضروري معرفة جذور السبب وقد تحدث الأعطال حتى في ظل ظروف التشغيل الطبيعي والسبب في ذلك أن المصمم أو الصانع لا يأخذ بعين الاعتبار الجهود التي سيبدلها كل جزء أو مدى الإجهاد الذي سيتعرض له أو بسبب أخطاء في نوعية أو كمية المواد المستخدمة في تصنيع المعدة.

- مجموعة التزيت:

يؤدي الاحتكاك الناشئ عن الحركة النسبية لأجزاء الماكينة المختلفة مع بعضها إلى أن :

- ✓ تتآكل الأجزاء المحتكة وتنتف .
- ✓ تسخن الأجزاء المحتكة وتتمدد فتغير أبعادها وتتشوه مما يقلل من أدائها .
- ✓ تفقد الماكينة جزءا من قدرتها نتيجة الاحتكاك .
- ✓ تصدر من الماكينة ضوضاء شديدة .
- ✓ ولمنع الأضرار السابقة أو الإقلال منها قدر المستطاع يتم تزييت الأجزاء المحتكة ببعضها .

- أنواع وأنظمة التزيت:

- ١- تزييت جبري : ويتم بواسطة زيت مضغوط.
- ٢- تزييت الطرشة : ويتم بواسطة زيت مقذوف .
- ٣- تزييت يدوي : ويتم بواسطة مزيتة يدوية .

- مكونات مجموعة التزيت :

- ✓ الزيت .
- ✓ حوض الزيت (الكارتيرة) .

✓ مضخة الزيت (طللمبة الزيت).

✓ مرشح الزيت.

✓ ممرات (أعصاب الزيت) وتزود لوحة المبينات في الغالبية العظمى من الماكينات بلمبة حمراء تضيء إذا انخفض ضغط الزيت عن القيمة المأمونة أو أنبوبة زجاجية لبيان مستوى الزيت وبديهي أن يتم إيقاف التوربينة في هذه الحالة وبحث سبب انخفاض ضغط الزيت أو مستوى التزييت وعلاجه.

- خواص الزيوت :

يجب أن تتوفر في زيوت التزييت الخواص الآتية ، حتى تؤدي المطلوب منها بكفاءة :

✓ درجة لزوجة كافية ويحافظ عليها حتى درجة حرارة عالية وغالبا ما تعرف الزيوت بدرجة لزوجتها وتعرف لزوجة الزيت بأنها مقاومة الضغط الواقع على طبقة الزيت ومنع انهيارها.

✓ درجة حرارة تبخره عالية .

✓ درجة حرارة اشتعاله الذاتي عالية .

✓ درجة حرارة تجمده منخفضة .

✓ لا يتفاعل مع الأجزاء التي يلامسها في الماكينة .

✓ يجب استعمال الزيت الموصى به للماكينة .

- الغرض من استخدام الزيوت :

ندرك مدى أهمية وجود زيت أو شحم بالكمية والنوعية والجودة المناسبة للمعدة فانخفاض مستوى الزيت يؤدي بشكل مباشر إلى انهيار في كراسي المحامل وربما الأجزاء الدوارة كما هي الحال في عمليات إعادة الربط فإن تدخل المشغل السريع لزيادة الزيت أو الشحم يحمي المعدات من مشاكل عديدة وعظيمة في الأنظمة التقليدية يكتفي المشغل بإبلاغ قسم الصيانة بالحاجة لتزويد الزيت وتنتهي مسؤوليته عند هذا الحد أما في الصيانة الإنتاجية الشاملة فالمشغل يقوم بتزويد الزيت ومتابعة المعدة وتحليل سبب تناقص مستوى الزيت ومن فوائد التزييت:

✓ منع أو تقليل حدوث الاحتكاك الجاف بين الأسطح المعدنية المتحركة بهدف منع حدوث التآكل وارتفاع درجة الحرارة .

✓ تبريد المعدات.

✓ تنظيف وتشطيب الرواسب أو الجزيئات الدقيقة الناتجة عن عمليات التآكل .

✓ نقل الحركة كما في الأجهزة الهيدروليكية .

✓ الوقاية من الصدأ أو الأكسدة .

✓ حبك الخلوصات بين الأجزاء الدوارة .

- إضافات تحسين خواص الزيوت:

- تتكون الزيوت من اصل بترولي وإضافات كيميائية مخلوطة خلطا متجانسا لتكتسب خواص جديدة لتحسين خواص ومواصفات الزيوت ورفع كفاءة أدائها وأهم أنواع الإضافات للزيوت :
- ✓ إضافة مواد التنظيف والتشطيب بهدف تنظيف الأسطح المعدنية المتحركة ومنع الأكسدة فلا يحدث انسداد بمجارى أو أنابيب فلاتر التزيت كما يسهل التخلص منها بصفة دورية بواسطة الفلاتر .
 - ✓ إضافة مقاوم الأكسدة بهدف منع تكون المركبات الحمضية الضارة بأجزاء المعدة .
 - ✓ إضافة مادة مقاومة للصدأ أو الرغوى .
 - ✓ إضافة مادة لرفع معامل اللزوجة للمحافظة على لزوجة الزيت عند ارتفاع درجة الحرارة .
 - ✓ إضافة مقاوم الضغوط القصوي لزيادة قدرة غشاء الزيت على تحمل الضغوط العالية وخاصة لزيوت تروس نقل الحركة .

- أهم عوامل المؤثرة في اختيار نوع الزيت .

- ✓ درجة حرارة التشغيل .
- ✓ ظروف التشغيل .
- ✓ نوع الماكينة .
- ✓ الضغوط والأحمال الواقعة على مكونات كل مجموعة ويلزم تغيير الزيوت المستخدمة وفق ساعات تشغيل محددة طبقا للتعليمات الموصى بها بالكثنيات الخاصة بالصيانة والتشغيل وطبقا لظروف التشغيل ودرجة الحرارة وطبيعة الجو أو مناخ المنطقة التي تكون بها الماكينة حيث تخلط الجزيئات الرقيقة والشوائب بالزيوت كما تتعرض الزيوت للضغوط ودرجة الحرارة المرتفعة ويؤدى ذلك إلى فقدان الزيوت للزوجتها وخواصها الفنية اللازمة لأداء وظيفتها .

- تقسيم الزيوت طبقا للاستخدام :

- ✓ زيوت دوارة (هيدروليكية) .
- ✓ زيوت الماكينات .
- ✓ زيوت التروس .
- ✓ زيوت آلات الاحتراق الداخلي .
- ✓ زيوت التبريد .

■ الشحومات :

- الغرض من استخدام الشحومات :

- ✓ زيادة الكفاءة الميكانيكية للماكينة عن طريق تقليل الاحتكاك وبالتالي خفض درجة حرارة الأجزاء المتحركة وتقليل التآكل .
- ✓ تزييت الأجزاء المكشوفة التي يصعب تزييتها باستخدام زيوت التزيت .
- ✓ منع حدوث أصوات بين الأجزاء المعدنية نتيجة الاحتكاك فيما بينها .

- خواص الشحومات:

- ✓ درجة تماسك وثبات الشحم .
- ✓ درجة التثقيط وتعنى درجة الحرارة التي يتحول فيها الشحم من الحالة شبة الصلبة إلى الحالة السائلة.
- ✓ مقاومة الماء والرطوبة.

- العوامل المؤثرة في اختيار الشحومات:

- ✓ ظروف التشغيل .
- ✓ درجة الحرارة.
- ✓ الضغوط والأحمال .
- ✓ درجة الرطوبة.

المبادئ الأساسية للاهتزازات

← الاهتزازات الميكانيكية:

عبارة عن التذبذبات الميكانيكية حول نقطة توازن وهذه التذبذبات قد تكون دورية كحركة البندول أو تكون عشوائية كاهتزاز الإطارات في طريق وعرة والاهتزازات أحيانا تكون مرغوبا فيها فعلى سبيل المثال حركة الشوكة الرنانة ومكبر الصوت الذي يضاعف اهتزازات الصوت والاهتزازات اللازمة لتصحيح أداء الأجهزة المختلفة وفي أكثر الأحيان تكون الاهتزازات غير مرغوب فيها، فقد تكون إهداراً للطاقة ومسببة للضوضاء فعلى سبيل المثال الذبذبات الصادرة عن المحركات والمولدات الكهربائية أو أي أداة ميكانيكية غالبا ما تكون غير مرغوبا بها وكذلك الاهتزازات الناجمة عن الاختلال في حركة الأجزاء الدورانية وحتى الاحتكاك وأثناء تشابك أسنان التروس وما إلى ذلك.

والتصميمات الهندسية تأخذ في الاعتبار تقليل الاهتزازات قدر المستطاع ومن الضروري القول بأن هنالك ارتباطا وثيقا بين دراسة الصوت ودراسة الاهتزازات فالصوت عبارة عن موجات ضغط يتم إنشاؤها بواسطة أجسام اهتزازية مثل الحبال الصوتية وأيضا يمكن لهذه الموجات هز أجسام كطبلة الأذن وبالتالي، غالبا ما يكون حل مشاكل الضجيج مرتبنا بمحاولة التقليل من الاهتزازات المسببة له .

الحركة الدورية هي حركة يعود فيها الجسم إلى موقع محدد بعد فترة زمنية ثابتة فمثلا حركة الأرض حول الشمس هي حركة دورية حيث إن الأرض تعود إلى موقع محدد كل فترة محددة من الزمن وكذلك حركة القمر وهناك حالة خاصة من الحركة الدورية تحدث للأنظمة الميكانيكية تكون فيها القوة الميكانيكية تتناسب طرديا مع موضع إذا كانت هذه القوة دائما في اتجاه نقطة الاتزان فإنه في هذه الحالة تعرف باسم الحركة وهذا ما سوف نركز الدراسة عليه في هذا الجزء .

بعض الأنظمة تتحرك حركة دورية فحركة الجزيئات في المواد الصلبة تتذبذب حول موضع اتزانها في حركة دورية مستمرة، كذلك الأمواج الكهرومغناطيسية مثل أمواج الضوء وأمواج الرادار وأمواج الراديو تنتشر في الفراغ من خلال تذبذب مجالها الكهرومغناطيسي، كذلك التيار الكهربائي المتردد والجهد الكهربائي والشحنة الكهربائية تتغير بصفة دورية مع الزمن.

كما سوف نجد أن كل الحركات الدورية يمكن أن ندرسها من خلال الحركة التوافقية البسيطة حيث تعتبر الحركة التوافقية البسيطة نموذجاً بسيطاً لدراسة الحركات الدورية والحركة التوافقية البسيطة تشكل الأساس النظري لفهم ودراسة الأمواج الميكانيكية والأمواج الصوتية وأمواج الزلازل والأمواج المنتشرة في حبل مشدود وأمواج الماء .

كل هذه الأنواع من الأمواج تحدث بسبب الحركة الاهتزازية فمثلاً الأمواج الصوتية التي تنتقل عبر الهواء تنتج من اهتزاز جزيئات الهواء للأمام وللخلف في حركة اهتزازية تسبب الأمواج الصوتية، وكذلك الحال لاهتزاز جزيئات الماء للأعلى والأسفل تسبب الأمواج التي نراها عندما يسقط حجر في بركة ماء راكدة وبصورة عامة فإن الأمواج تنتقل عبر وسط مادي.

لشرح الكثير من الظواهر الطبيعية، نحتاج إلى فهم نظرية الاهتزازات والأمواج فمثلاً لو نظرنا إلى ناطحات السحاب والى الجسور قد نعتقد إنها ساكنة ولكن هي في الحقيقة تتحرك حركة اهتزازية، ولهذا فإن المصممين المعماريين والمهندسين يأخذوا هذه الحركة في الحسبان عند التصميم لفهم كيف يعمل الراديو والتلفزيون فإنه يجب أن نعلم كيف تعمل الأمواج الكهرومغناطيسية وما هو أساسها وكيف تنشأ وكيف تنتشر في الفراغ وأخيراً فإن الكثير مما عرفه العلماء عن التركيب الذري كان أساسه المعلومات التي حصلوا عليها في صورة أمواج ولهذا فإن دراسة فيزياء الاهتزازات والأمواج ضرورية لفهم الكثير من الظواهر الفيزيائية.

← قطرات من الماء تسقط من ورقة شجر في نهر ذو سطح ساكن فالاضطراب الناتج عن سقوط قطرات الماء يسبب اهتزازات دوامية وهذه الموجات المولدة مرتبطة مع بعضها ومصدر تولدها هو نقطة سقوط قطرة الماء في النهر مسببة الحركة الدوامية كما بالشكل رقم (٥) .

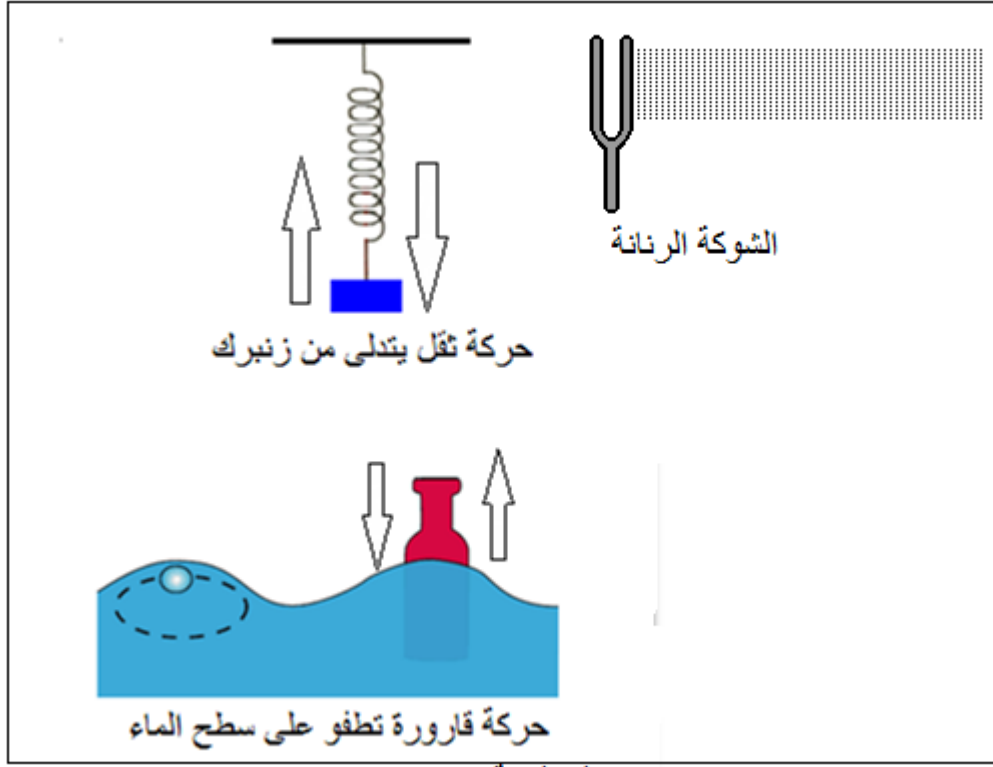


الشكل رقم (٥) : الحركة الدوامية

■ أنواع الاهتزازات:
- الاهتزاز الحر:

يمكن فهم وتحليل الاهتزازات من خلال دراسة نموذج بسيط في الواقع للزنبرك حتى الأشكال المعقدة كالسيارات يمكن تمثيلها بالزنبرك البسيط والزنبرك هو مثال للحركة التوافقية البسيطة وباستخدام الرياضيات يمكن وصفها ودراستها مقارنة بنماذج أخرى للحركة التوافقية البسيطة.

يحدث الاهتزاز الحر عندما ينطلق النظام الميكانيكي بسبب حركة أولية ثم السماح له الذبذبة بحرية ومن الأمثلة على هذا النوع من الاهتزاز عندما يتم ضرب شوكة رنانة والسماح لها بالرنين وعندها سوف تهتز من تلقاء نفسها وكذلك حركة الطفل على الأرجوحة ومن المصادر المهتزة الأخرى اهتزاز وتر آلات العزف وحركة بندول الساعة البسيط وحركة ملف زنبركي مهتز وحركة اهتزاز حبل وكذلك حركة اهتزاز قارورة على سطح الماء كما بالشكل رقم (٦- أ) .



الشكل رقم (٦-أ): أمثلة للاهتزازات الحرة

- **الاهتزاز القسري:** يحدث عندما تؤثر قوة متناوبة أو حركة على نظام ميكانيكي والأمثلة على هذا النوع من الاهتزاز تشمل اهتزاز غسالة الملابس بسبب تلف كرسى التحميل (البلى) والاهتزاز في وسائل النقل الذي يسببه محرك الشاحنة وطبيعة الطرق غير الممهدة أو اهتزاز المبنى أثناء وقوع زلزال واهتزاز الآلات الكهربائية والميكانيكية أثناء التشغيل كما بالشكل رقم (٦-ب) وتردد الاهتزاز هو تردد القوة أو الحركة المؤثرة .



الشكل رقم (٦-ب): أمثلة على الاهتزازات القسرية

■ **الموجات الميكانيكية :**

هي الموجات التي تنشأ عن مصدر مهتز مثل الشوكة الرنانة أو الوتر المهتز وهي تحتاج إلى وسط مادي لانتقالها حيث تهتز جزيئات الوسط بنفس تردد المصدر المهتز وتقوم بنقل الطاقة في اتجاه انتشارها ولا يمكنها الانتشار في الفراغ مثل موجات الصوت وتسمى موجات مادية كذلك مثل حزمة من الإلكترونات أو حزمة من الأيونات.

■ شروط الحصول على موجات ميكانيكية :

- وجود مصدر مهتز أو متذبذب .
- حدوث نوع من الاضطراب ينتقل من المصدر إلى الوسط المادي.
- وجود الوسط المادي المرن الذي يحمل هذا الاهتزاز.

■ الموجات الكهرومغناطيسية :

هي الموجات التي تنشأ نتيجة لاهتزاز مجالات كهربية ومجالات مغناطيسية متعامدة على بعضها وتنتشر في اتجاه واحد وهي لا تحتاج لوسط مادي لانتشارها حيث يمكنها الانتشار في الفراغ بسرعة مثل موجات الضوء.

■ كيفية انتقال الموجات الميكانيكية :

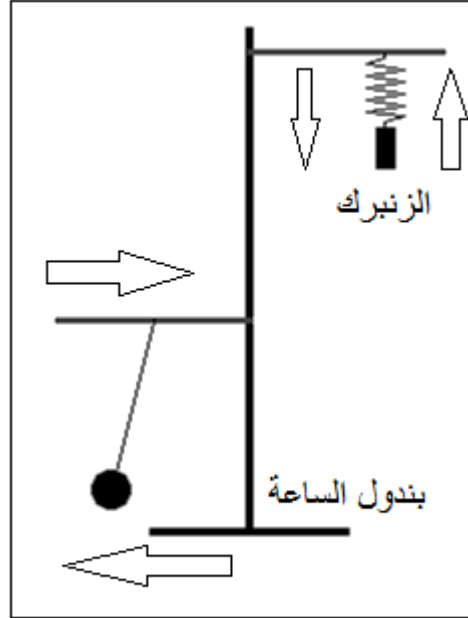
عندما يهتز المصدر المهتز بكيفية معينة تهتز أجزاء الوسط المحيط به بنفس الكيفية ، وينتقل هذا الاهتزاز من نقطة إلى أخرى في الوسط على التتابع بانتظام على هيئة حركة موجية.

■ الحركة الاهتزازية :

هي حركة دورية يتحرك فيها الجسم المهتز إلى جانبي موضع استقراره (اتزانه) بالتناوب بحيث يكون زمن الحركة إلى أحد الجانبين مساوياً لزمن الحركة إلى الجانب الآخر وتتميز بأن القوى المحصلة المؤثرة في الجسم المهتز تعمل في اتجاه معاكس لاتجاه الإزاحة الحادثة ولذلك تسمى هذه القوة باسم قوة الاسترداد أو قوة الإرجاع.

■ الحركة التوافقية البسيطة :

هي نوع من الحركة الاهتزازية تكون فيها قوة الاسترداد أو الاسترجاع متناسبة طردياً مع الإزاحة الحادثة للجسم المهتز وفي اتجاه معاكس لها أو هي الحركة التي تتناسب فيها عجلة الجسم طردياً مع مقدار الإزاحة عن موضع الاتزان ويكون اتجاه العجلة مضاداً لاتجاه الإزاحة الحادثة كما بالشكل رقم (٧).



الشكل رقم (٧) : الحركة التوافقية البسيطة

▪ **قوة الاسترداد (الإرجاع):**

هي القوة المحصلة التي تعمل على إرجاع الجسم المهتز إلى موضع اتزانه عندما يزاح عن ذلك الموضع.

▪ **التردد (ت):**

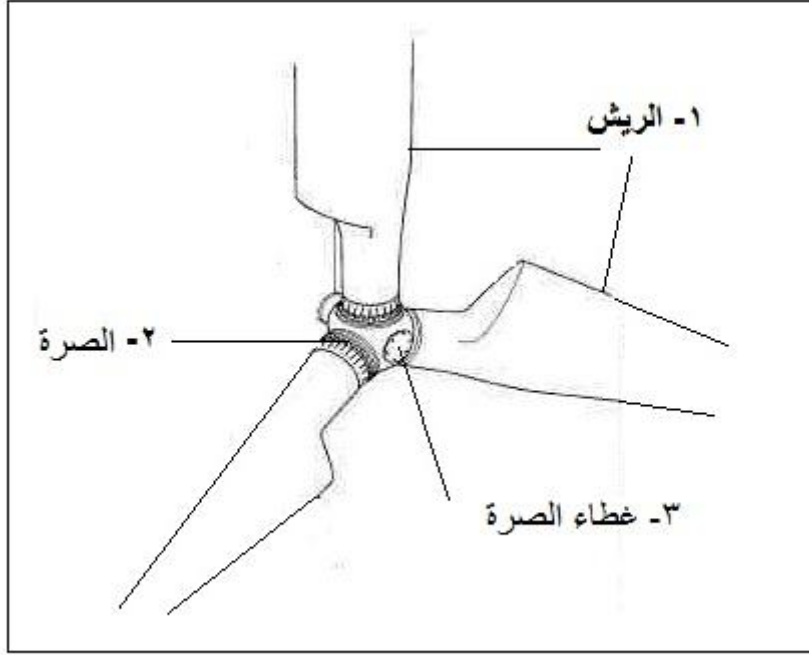
هو عدد الاهتزازات الكاملة التي يعملها الجسم المهتز في الثانية الواحدة وهو يساوي عدد الأمواج التي تمر بنقطة معينة في مسار الحركة الموجية في الثانية الواحدة وهو يساوي تردد المصدر المولد لهذه الموجات ويقدر بوحدة هيرتز أي ذبذبة / ثانية.

▪ **الزمن الدوري (ثانية) :**

هو الزمن الذي يستغرقه الجسم المهتز لإكمال اهتزازة كاملة (دورة واحدة) أو هو الزمن الذي يستغرقه الجسم المهتز ليمر بنقطة واحدة في مسار حركته مرتين متتاليتين في اتجاه واحد.

مكونات نظام التشغيل في توربينات الرياح

يتكون نظام التشغيل في التوربينة من الأجزاء التالية كما هو موضح بالشكل رقم (٨):



الشكل رقم (٩): مكونات العضو الدوار

■ الريش (الشفرات):

الغرض من استخدام الريش هو تحويل الطاقة الحركية للرياح إلى عزم دوران ميكانيكي يؤدي إلى دوران بقية الأجزاء الدوارة وقد أستخدم الخشب قديماً في تصنيع الريش وما يزال يستخدم في بعض التوربينات ذات القدرات المحدودة ثم استبدل الخشب بالحديد الصلب ولكن نظراً إلى ثقل وزنه وتكلفته العالية وكذلك تأثيره على الإشارات الخاصة بالإذاعة والتلفاز أصبحت تستخدم الآن الألياف الزجاجية نظراً لخواصها الثابتة على مدى عمر التوربينة وخفة وزنها بينما يصنع جذر الريشة من الصلب.

■ الصرة:

عادة ما تصنع من الحديد الزهر أو الصلب، ويثبت بها فلانشات يتم ربطها بمسامير لتثبيت الريش (الشفرات) وكذلك فلانشة رئيسية لتثبيتها بمحور الدوران الرئيسي كما في الشكل السابق والغرض منها هو نقل القوى والعزم من الريش إلى محور الدوران الرئيسي.

والصرة دائماً ما تكون مجوفة حيث يستخدم هذا التجويف في التوربينات ذات الريش المتغيرة الزاوية لوضع منظومة تغيير الزاوية داخلها أما في التوربينات ذات الزاوية الثابتة فهي تستخدم لوضع المنظومة الخاصة بالفرامل (المكابح) الهوائية بداخله وفي بعض التوربينات يستخدم لتثبيت مجسات قياس سرعة الرياح.

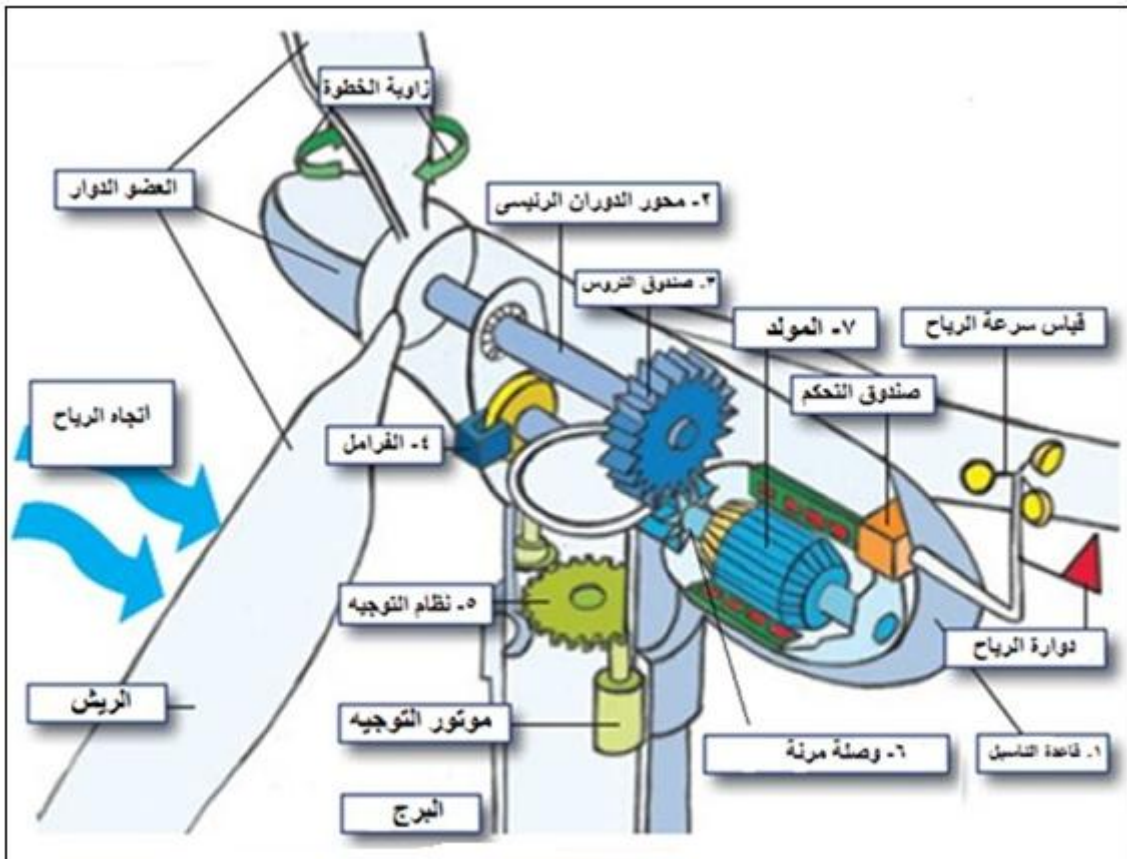
■ غطاء الصرة :

ويصنع عادة من الألياف الزجاجية، ويستخدم لتغطية الصرة بحيث يساعد على سهولة انسياب الرياح على سطح الريش (الشفرات) وحماية الأجزاء الموجودة بداخله من الأتربة والرمال والأمطار وإعطاء منظر جمالي مقبول للتوربينة.

← حاوية الأجزاء الدوارة (الناسيل) وأهم محتوياتها:

وتصنع من ألواح من الصلب أو الألياف الزجاجية، وتحتوي على الأجزاء التالية كما هو مبين بالشكل رقم (١٠):

- ١- قاعدة حاوية الأجزاء الدوارة (الناسيل).
- ٢- محور الدوران الرئيسي.
- ٣- صندوق التروس.
- ٤- المكابح الميكانيكية (الفرامل).
- ٥- نظام التوجيه.
- ٦- وصلة مرنة.
- ٧- المولد.



الشكل رقم (١٠): المكونات الرئيسية للناسيل

■ قاعدة النايل:

تصنع من ألواح الصلب المجمع بالحم، ويثبت في الجزء السفلي منها فلانشة مائلة بواسطة اللحام لتثبيت منظومة توجيه التوربينة، ويتم تصميم القاعدة بحيث تنقل جميع القوى الديناميكية الاجهادات من العضو الدوار إلى البرج.

■ محور الدوران الرئيسي (عمود السرعة البطيئة):

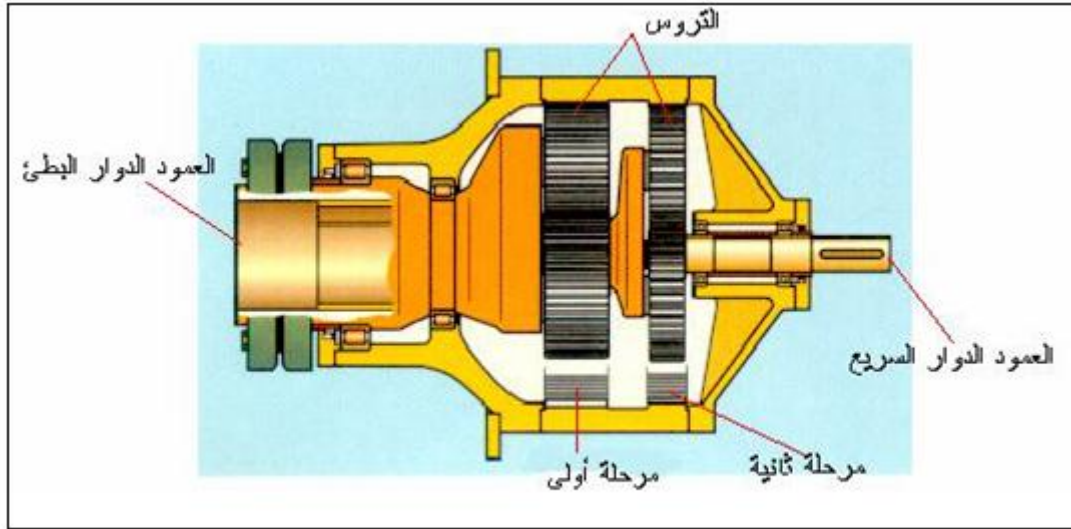
يصنع من الصلب المصمت عالي الجودة، ويوجد في إحدى نهايتيه فلانشة للتثبيت مع فلانشة الدوار الرئيسية والنهاية الأخرى تثبت مع صندوق التروس ويحمل على كراسي تحميل عالية الجودة حتى تكون قادرة على نقل القوى المحورية والعزم الدورانية إلى قاعدة حاوية الأجزاء الدوارة ويكون كراسي التحميل الخلفي مثبتاً ليمتص قوى الرياح الأفقية وتغطي كراسي التحميل وعمود الدوران معاً بغطاء من الحديد الزهر، ويكون على هيئة أنبوبة أسطوانية لحمايتهم من الأتربة والرمل وتكون الأغطية الجانبية لكراسي التحميل مزودة بموانع تسرب لحماية الكراسي من دخول الأتربة وكذلك خروج الشحوم كما هو واضح بالشكل رقم (١١).



الشكل رقم (١١) : عمود السرعة البطيئة

■ صندوق التروس:

يصنع الصندوق من الحديد الزهر عالي الجودة، وتصنع التروس من الصلب عالي الجودة وعادة ما يكون صندوق التروس مكوناً من مرحلتين أو ثلاث مراحل والغرض من صندوق التروس تحويل العزم العالي عند السرعة البطيئة للعضو الدوار إلى عزم صغير مع سرعة عالية لتشغيل المولد الكهربائي ويتم استخدام نوع معين من الزيوت للقيام بعملية التزييت بين التروس طبقاً للتصميم الهندسي لصندوق التروس حتى يتحمل درجات الحرارة العالية الناتجة من دوران واحتكاك التروس دون أن تتغير خواصه ويجب أن يتحمل صندوق التروس التشغيل بدون توقف طوال العمر الافتراضي للتوربينات الذي يتجاوز العشرين عاماً والشكل رقم (١٢) يعطي شكلاً توضيحياً لصندوق التروس.

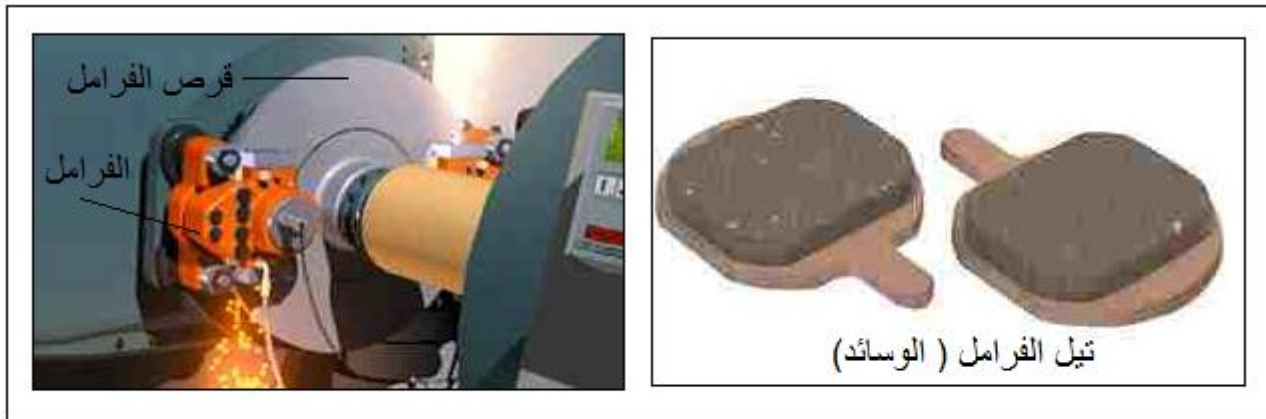


الشكل رقم (١٢): مكونات صندوق التروس

وتكون نسبة التحويل أو الرفع في صندوق التروس هي حاصل قسمة السرعة العالية (سرعة دوران المولد) على السرعة المنخفضة (سرعة دوران العضو الدوار) .

■ الفرامل (المكابح) الميكانيكية:

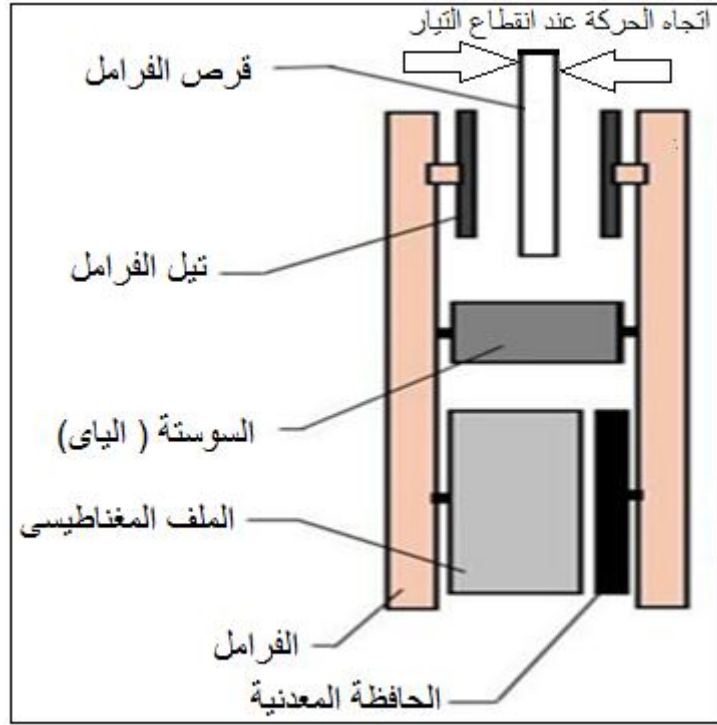
الفرامل الميكانيكية كما بالشكل رقم (١٣) عبارة عن قرص من الصلب عالي الجودة حتى يتحمل درجة الحرارة العالية الناتجة من الاحتكاك بينه وبين الوسائد وتعمل هذه الوسائد (Pads) إما بنظام كهربي أو نظام هيدروليكي ويركب قرص الفرامل إما على عمود العضو الدوار (عمود السرعة البطيئة) أو على العمود الواصل بين صندوق التروس والمولد الكهربائي (عمود السرعات العالية).



الشكل رقم (١٣) : مكونات الفرامل الميكانيكية

- نظرية عمل الفرامل الكهربائية:

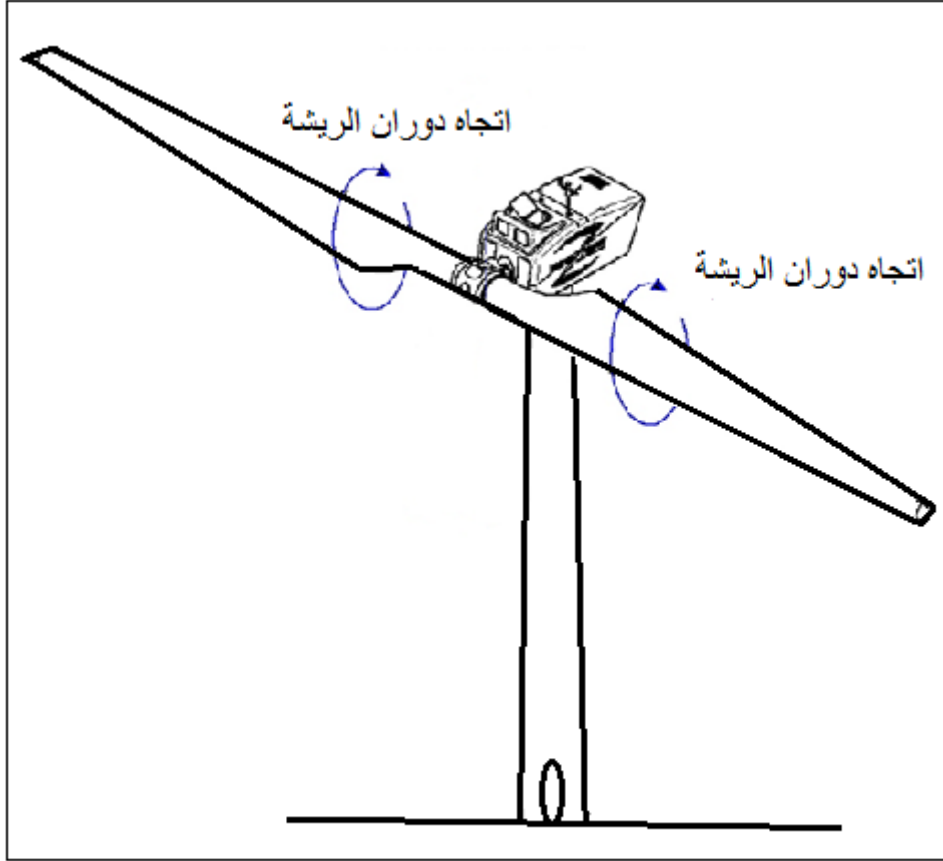
عند انقطاع التيار الكهربائي عن الملف المغناطيسي تتحرر الحافظة المعدنية وتقوم الوسادة (اليائي) بسحب تيل الفرامل إلى الداخل فيتم الضغط على قرص الفرامل حتى يتم إيقاف التوربين كما بالشكل رقم (١٤).



الشكل رقم (١٤) : كيفية عمل نظام الفرامل

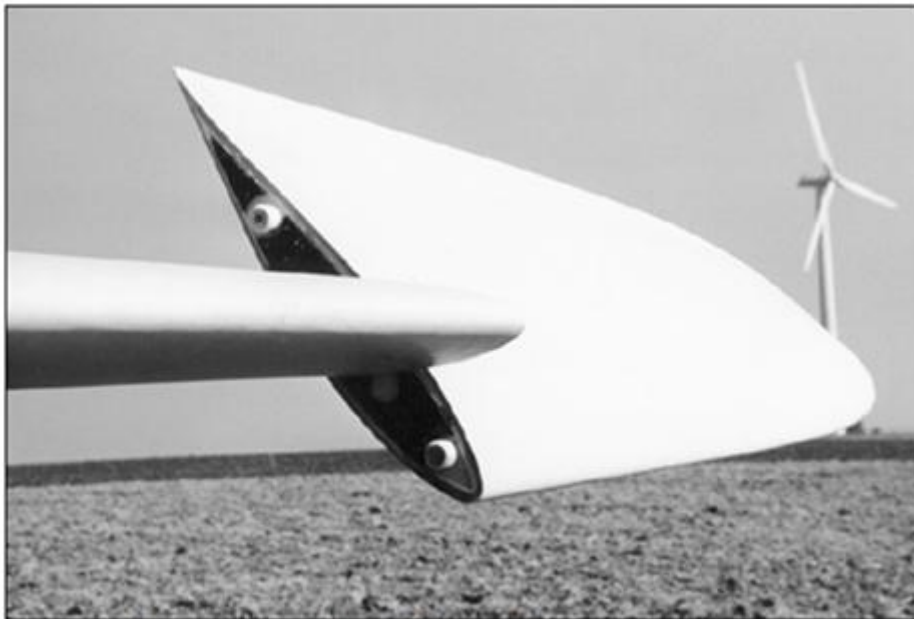
■ الفرامل (المكابح) الهوائية:

تستخدم الفرامل (المكابح) الهوائية لتقليل سرعة الدوران في حالة التوقف العادي والطارئ بجانب الفرامل الميكانيكية وتستخدم الريش في التوربينات ذات الريش المتغيرة الزاوية ك فرامل (مكابح) هوائية، حيث تلف الريشة حول محورها الطولي بزاوية ٩٠ درجة تقريباً فتتخفض سرعة دوران الجزء الدوار كما هو واضح بالشكل رقم (١٥).



الشكل رقم (١٥) : استخدام الريش كفرامل هوائية في الريش متغيرة الزاوية

أما في التوربينات ذات الريش ثابتة الزاوية فيستخدم طرف الجناح الأمامي كفرامل هوائية، حيث يلف حول محورا لريشة الطولي بزاوية ٩٠ درجة ليصبح متعامداً معه فتتخفف سرعة الدوران كما في الشكل رقم (١٦).

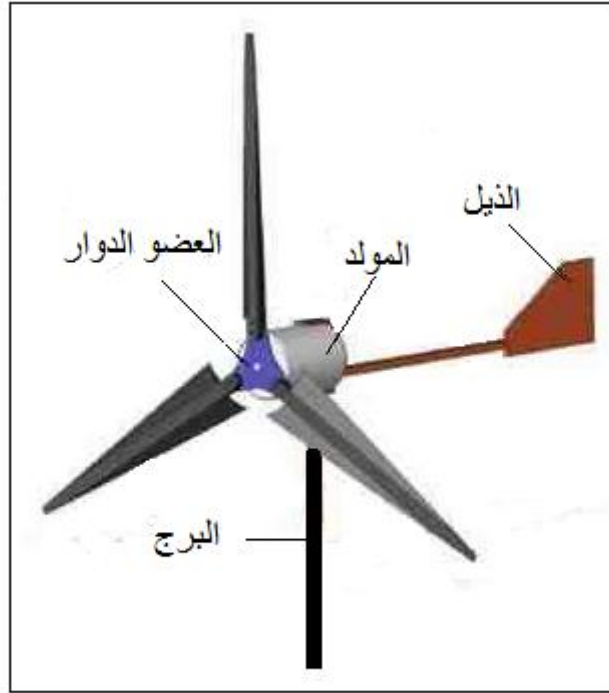


الشكل رقم (١٦) : استخدام الفرامل الهوائية في نهاية الريشة

■ نظام التوجيه.

هناك نوعان من أنواع التوجيه بالتوربينات يتمثل في:

- **نوع ميكانيكي:** هي عبارة عن ذيل يشبه دفة السفينة في مؤخرة الناسيل وتستخدم في التوربينات الصغيرة جداً و توربينات ضخ المياه والتي لا تحتوي على وحدة فرامل ميكانيكية أو كهربائية حيث يستعان بهذا الذيل في توجيه التوربينة ناحية اتجاه الرياح كما في الشكل رقم (١٧).



الشكل رقم (١٧) : نظام التوجيه الميكانيكي باستخدام الذيل

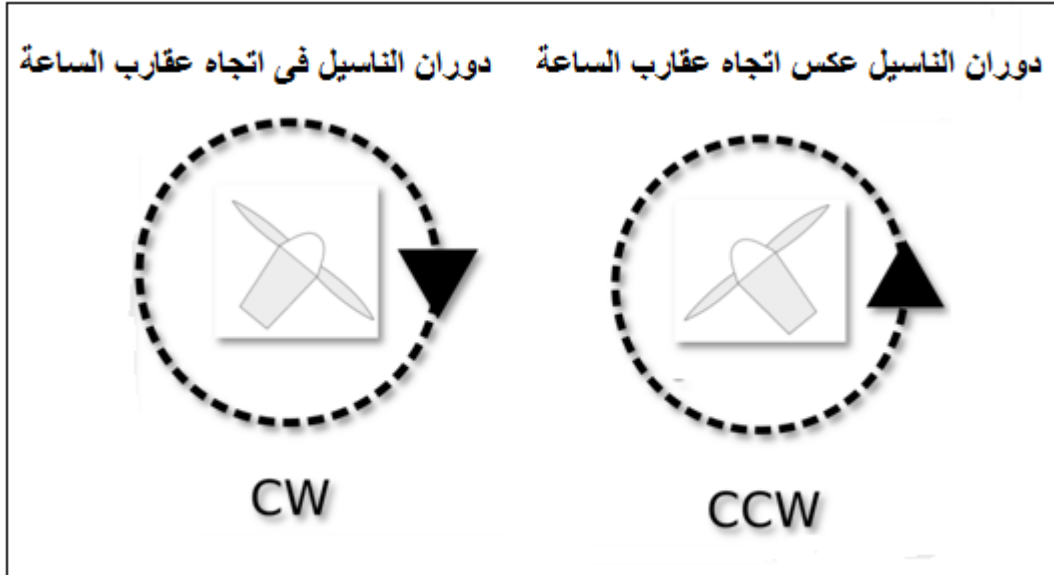
- **نوع كهروميكانيكي:** وهو عبارة عن منظومة تقوم بتحريك الناسيل في اتجاه الرياح وتتكون المنظومة من:

- ❖ **حساس اتجاه الرياح:** يعطى إشارات تبين اتجاه الرياح.
- ❖ **موتور التوجيه:** يقوم بتحريك الناسيل إلى اتجاه الرياح الفعلي.
- ❖ **فرامل التوجيه:** تقوم بالحفاظ على ثبات الناسيل أثناء الدوران.
- ❖ **مجموعة التوجيه:** تزيد من عزم الدوران وتقنن من سرعة الدوران الناسيل لتفادي حدوث إجهادات أثناء الدوران وحتى تتجه ناحية اتجاه الرياح الصحيح.
- ❖ **ترس التوجيه:** هو ترس داخلي كبير يربط بين الناسيل و البرج و يتحرك الناسيل من خلاله حيث يسمح نظام التوجيه بدوران الناسيل للتوجيه دائماً في اتجاه الرياح بناء على إشارة من دوارة الرياح الموجودة أعلى الناسيل ليتم دفع الناسيل دائماً في اتجاه الرياح كما بالشكل رقم (١٨) وذلك لتحقيق الاستفادة القصوى من الطاقة الكامنة في الرياح.



الشكل رقم (١٨) : منظومة التوجيه في التوربينة

ويعتمد هذا النظام على توربينات تستخدم نظام توجيه واحد (يمين ويسار في نفس الوقت) وأخرى تستخدم نظامين للتوجيه أحدهما يمين والآخر يسار كما بالشكل رقم (١٩).



الشكل رقم (١٩) : اتجاه دوران التاسيل

■ الوصلة المرنة:

وتستخدم هذه الوصلات للربط بين بعض أجزاء التوربينة، حيث توجد وصلتان بين صندوق التروس والمولد الكهربائي والغرض منها حماية أجزاء التوربينة لقدرتها على امتصاص الأحمال المفاجئة والصدمات، وتسمح بإزاحات زاوية نصف قطرية لمحاور الدوران وأجزاء التوربينة والشكل رقم (٢٠) يوضح الوصلة المرنة.



الشكل رقم (٢٠) : الوصلة المرنة

■ المولد الكهربائي:

يعتبر المولد الحثي من المولدات الأكثر استخداماً في توربينات الرياح ويكاد يكون استخدامه في الحياة العملية قاصراً عليها، ولعل الشيء الهام أن هذا المولد قد صمم في الأصل كموتور لذا فهو يستخدم ملفات ينشأ عنها مجال مغناطيسي عند تزويدها بالكهرباء في بداية عمل المولد وذلك بدلا من الأقطاب المغناطيسية المستخدمة في المولد التزامني، كما يتميز برخص سعره مقارنة بالمولد التزامني.

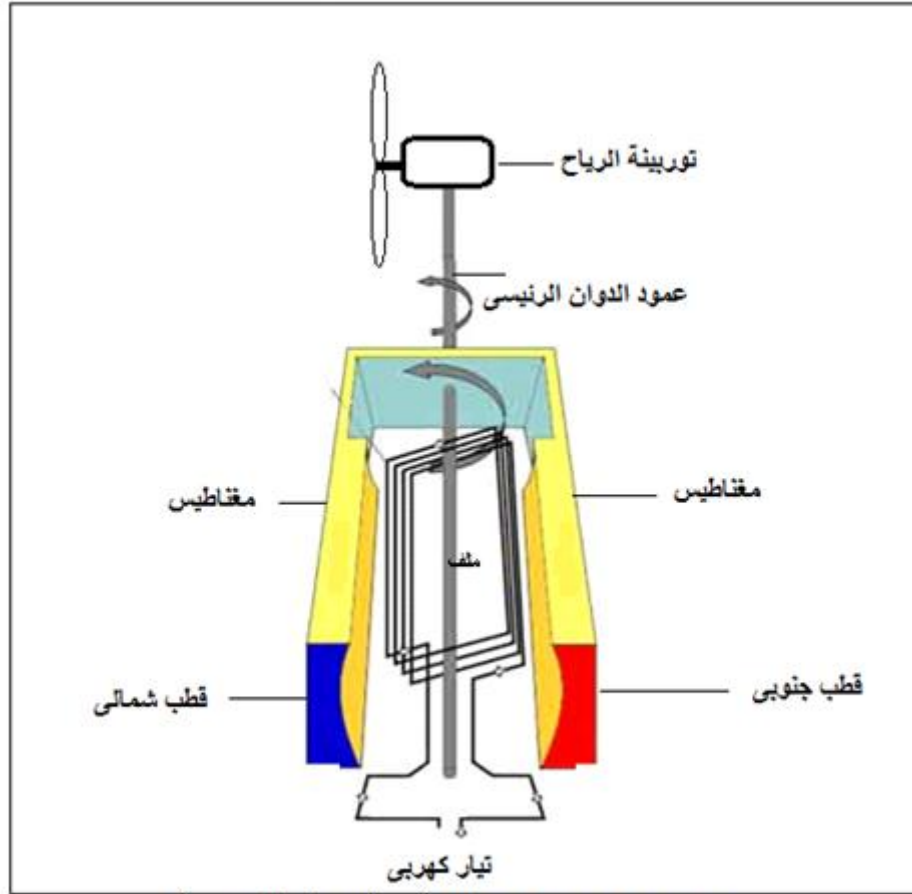
وعادة ما تستخدم التوربينات مولدات تعتمد على أربع أو ست ملفات، ويرجع هذا إلى أن السرعة العالية في الدوران تقلل حجم المولد وتكلفته، حيث أن عدد الأقطاب يتناسب تناسبا عكسيا مع سرعة الدوران التي يبدأ عندها توليد الطاقة الكهربائية.

وغالباً ما تستخدم المولدات من النوع الحثي في المراوح المرتبطة بالشبكة الكهربائية، ويربط بها مكثفات كهربائية لتحسين معامل القدرة وتقليل القدرة غير الفعالة المسحوبة من الشبكة الكهربائية كما يمكن استخدام مولد واحد أو أكثر طبقاً للتصميم الهندسي للتوربينة ويتكون المولد من الأجزاء الآتية من :

- ١ - العضو الدوار ٢ - الجزء الثابت ٣ - كراسي التحميل ٤ - مروحة التبريد ٥ - الجسم.

- نظرية عمل المولد:

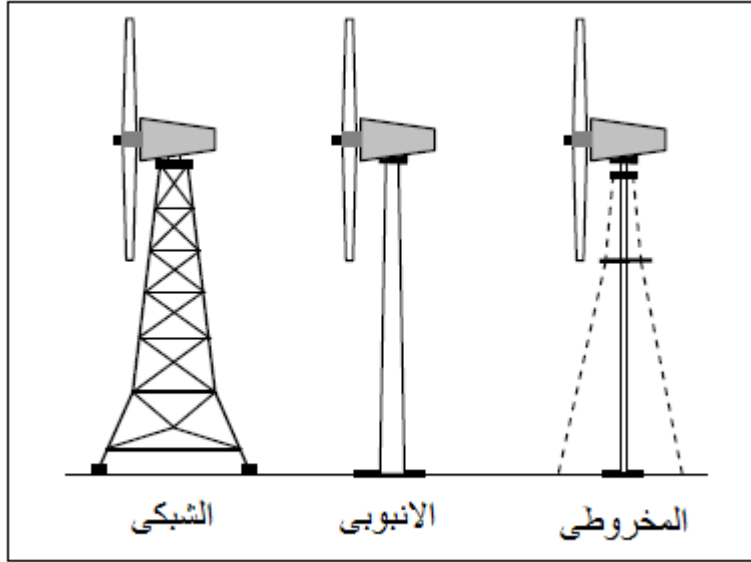
توصل التوربينة من خلال عامود الدوران الرئيسي مع مولد يحتوي على مجال مغناطيسي كبير وبدوران التوربينة يدور العمود الرئيسي فيقطع الملف المجال المغناطيسي فنحصل على التيار الكهربائي، أي أن المولد يحول الطاقة الميكانيكية إلى طاقة كهربائية من خلال إدارة ملف في وجود مجال مغناطيسي، كما في الشكل التالي رقم (٢١).



الشكل رقم (٢١) : نظرية عمل مولد التوربينة

■ البرج:

يُصنع من الحديد المعالج حرارياً أو الخرسانة ليتحمل مكونات الحاوية والتي يصل وزنها إلى قرابة الثلاثين طن، ويمثل البرج حوالي ٢٠% من ثمن التوربينة ويمكن أن تختلف ارتفاعات الأبراج لنفس طراز التوربينة مما يؤدي للحصول على طاقة أكبر من التوربينات ذات الأبراج العالية (نظراً لزيادة سرعة الرياح مع ارتفاع التوربينة)، وإلى جانب احتواء الحاوية والبرج على مكونات القوي الكهربائية ومعدات التحكم المستخدمة في تشغيل ومراقبة أداء التوربينات، فإن الحاوية تحول الأحمال الهيكلية إلى البرج ويأخذ البرج البناء الشبكي أو البناء الأسطواني أو المخروطي كما بالشكل رقم (٢٢).



الشكل رقم (٢٢) : أنماط مختلفة من الأبراج

■ لوحة التحكم الرئيسية:

ومن خلالها يتم التحكم في تشغيل التوربينة وتحتوي على الأجزاء الرئيسية مثل :

- ١- المفتاح الرئيسي لربط التوربينة بالمحول.
 - ٢- مجموعة تحسين معامل القدرة (مكثفات وملفات).
 - ٣- المحولات الخاصة بتغذية دوائر التحكم والوقاية للتوربينة.
 - ٤- دوائر التحكم والوقاية (دائرة التحكم في دخول التوربينة على الشبكة - الدائرة الخاصة بتوجيه التوربينة في اتجاه الرياح).
 - ٥- دوائر لنقل البيانات (الجهد - التيار - درجة الحرارة.....) إلى الحاسب الخاص بالتوربينة
- الموجود بلوحة التحكم الرئيسية كما هو واضح بالشكل رقم (٢٣).



الشكل رقم (٢٣): لوحة التحكم الرئيسية

- **لوحة التشغيل:** وهى التي تقوم بمراقبة ومتابعة وظائف التوربينة وظروف التشغيل المختلفة وكذلك التحكم عن بعد من خلال غرفة التحكم المركزي للتوربينات وفق برنامج مخصص لذلك بالحاسب الآلي بغرفة التحكم والشكل رقم (٢٤) يبين لوحة التشغيل .



الشكل رقم (٢٤): لوحة التشغيل

■ القاعدة الخرسانية:

- تصنع قاعدة التوربينة من الخرسانة المسلحة وفق حسابات وتصميمات معينة، ويوضع بداخلها فلانشة خاصة لتثبيت برج التوربينة عليها كما بالشكل رقم (٢٥) ويؤخذ في الاعتبار عند تصميمها الأحمال الديناميكية للتوربينة، وتعمل على نقل الأحمال والعزم من البرج إلى الأرض.



الشكل رقم (٢٥) : عملية تجهيز القاعدة الخرسانية

وتكون خطوات الإنشاءات كالتالي:

- ١- حفر الأرض بالأبعاد المحددة.
- ٢- تنفيذ الهيكل الحديدي للقاعدة بواسطة متخصصين.
- ٣- تثبيت جوايط التثبيت (المسامير) مع الهيكل الحديدي.
- ٤- عمل مجارى (فتحات) لدخول الكابلات الكهربائية وكابلات الإشارة.

٥- تنفيذ عملية صب الخرسانة.

٦- بعد الانتهاء من تنفيذ الهيكل الحديدي يتم تغطية القاعدة بطبقة رملية تمهيدا لتركيب التوربينة عليها.

قراءة وتفسير المواصفات الفنية للتوربينة

المواصفات الفنية للتوربينة:

تتضمن المواصفات الفنية للتوربينة التوصيف الكهربى والميكانيكى لأجزاء التوربينة المختلفة والقدرة الإنتاجية القصوى للتوربينة وكذلك القدرة الكهربائية لها عند سرعات الرياح المناظرة والجدول التالي يحتوى على بعض المواصفات الفنية للتوربينة قدرة ١٠٠ كيلو وات.

المواصفات الفنية للتوربينة

مواصفات عامة

الطراز	FD21-100/12
قدرة التوربينة	100 kW
أقصى قدرة للتوربينة	102 kW
نوع التوربينة	مواجهة للرياح
قطر العضو الدوار	21.5 m
ارتفاع الصرة	37 m
درجة تحمل الرياح	II
درجة تصميم التوربينة	II
اللون	أبيض

مواصفات العضو الدوار

عدد الريش	3
نوع حركة الريش	متغير
سرعة دوران العضو الدوار	60 rpm
أقصى سرعة دوران للعضو الدوار	65 rpm
اتجاه الدوران	مع عقارب الساعة
المساحة المسوحة	364 m ²
نوع مادة الريش	FRP
نوع التوجيه	تحكم خطوى

■ إجراءات العمل داخل المخازن:

تعتمد المخازن بجميع أنواعها في عملها على عدة عمليات أساسية وإجراءات متبعة وهي:-

١- عملية الفحص والاستلام.

٢- عملية التسجيل.

٣- عملية التخزين والتشوين.

٤- عملية الصرف.

أولاً: الفحص والاستلام.

يقوم أمين المخزن باستلام المواد والأصول من عدة محاور مختلفة وهي:-

✓ من خلال العهد النقدية.

✓ من خلال طلبات الشراء المحلية.

✓ من خلال الاعتمادات المستندية.

✓ من خلال التحويلات والمرتجات من مشاريع أخرى كما يلي:-

- وفي جميع هذه الحالات يقوم بفحص المواد ومطابقة الكميات والأسعار بما هو وارد في طلبات الشراء

أو الاعتمادات أو فواتير المورد في العهد النقدية.

- يتم الفحص بواسطة أمين المخزن أو مهندس المشروع أو مهندس المواد حسب المواصفات المطلوبة

وفي حالة الاعتمادات الخارجية يتم تشكيل لجنة للاستلام ومطابقة الوارد مع قائمة الشحن من حيث

المواصفات والكميات المطلوبة وعدم وجود كسر أو شرخ أو أية أضرار للمواد الواردة.

- ثم يقوم أمين المخزن بتحرير سندات الاستلام وهي من أصل وثلاث صور.

حيث يحتفظ بصورة المخزن للتسجيل منها وصورة حفظ بالدفتر أما الأصل مع صورة مراقبة المخازن فيتم

إرسالهم للإدارة المالية حيث تتم المطابقة والتسعير بواسطة قسم مراقبة المخازن مع فواتير المورد وطلبات

الشراء ثم يرسل الأصل مع الفواتير وطلبات الشراء وطلبات المواد لقسم الحسابات لمتابعة إجراءات الصرف.

ثانياً: التسجيل:

يقوم أمين المخزن بتسجيل المواد والأصول في كرت الصنف الذي يحتوي على جميع البيانات الخاصة بتوريد

هذا الصنف وسعره وكمياته وكود المخزن الخاص به.

ويحتفظ أمين المخزن بهذه الكروت مع إتباع الدقة المتناهية في التسجيل وعمل ملفات خاصة بكل ما يتم

استلامه من مواد وأثاث وعدد وأدوات ومعدات ووسائل نقل وانتقال كما يقوم بحفظ صور سندات الاستلام

الخاصة بالمخزن في ملف خاص للتسجيل من خلال هذه السندات والرجوع إليها وقت الحاجة.

ثالثاً: التخزين والتشوين:

وهي العملية التالية بعد الفحص والاستلام المخزني حيث يقوم أمين المخزن بترتيب وتشوين المواد الخاصة بالمخزن بطريقة منظمة لتسهيل عمليات الاستلام والصرف اليومية للمواد مع عدم تداخل الأصناف مع بعضها خاصة المتشابهة منها.

كم يراعي عمليات حفظ المواد حسب تحملها للحرارة والرطوبة وعدم التخزين تحت أشعة الشمس المباشرة إلا للأصناف التي تتحمل ذلك كما يجب حماية المواد من الأمطار وتسربات المياه وعدم تشوينها على الأرض مباشرة بل يعمل لها قواعد خشبية خاصة حتى لا تتأثر برطوبة الأرض أو تسرب المياه وخلافه وتستمر فترة التخزين حتى يتم طلب هذه المواد للتشغيل حسب الاحتياج اليومي للمشروع.

رابعاً: عملية الصرف:

يقوم أمين المخزن بالصرف يومياً حسب احتياج المشروع للمواد المشونة بالمخازن حيث يقوم الطالب بعمل أمر تسليم موقع من مهندس الموقع لتسليمه لأمين المخزن الذي يوم بدوره بتسليم هذه المواد للطالب بعد تحرير سند تسليم المخزن مبين به الكمية المنصرفة واسم المستلم الذي يقوم بالتوقيع على السند بالاستلام ثم يتم اعتماده من مدير المشروع ثم تسجل الكميات المنصرفة لجميع السندات المحررة يومياً في كرت الصنف الخاص بكل مادة على حدة.

ويتكون سند التسليم من أصل وأربع صور، الأصل خاص بالحسابات وصورة لمراقبة المخازن وصورة للمخزن وصورة حفظ بالدفتر. ويقوم أمين المخزن بحفظ صور سندات التسليم في ملف خاص للتسجيل من خلالها في كرت الصنف والرجوع إلى هذه السندات وقت الحاجة.

■ الدورة المستندية للعمل داخل المخازن:

الدورة المستندية للمخازن ترتبط بثلاث مراحل أساسية للعمل داخل المخزن وهي:-

١- مرحلة طلب المواد والأصول حتى يتم توريدها للمخزن.

٢- استلام هذه المواد والأصول وتخزينها بالمخزن.

٣- صرف هذه المواد وتحويل الأصول حسب الاحتياج اليومي للعمل بالمشروع.

أولاً: طلب المواد:

يتم عمل طلبات المواد حسب الحاجة بالمشروع.

ويتم توجيه الطلبات الخاصة لعمل طلب شراء محلي أو اعتماد مستندي إلى قسم المشتريات بالإدارة المالية لعمل الإجراءات اللازمة لتوريد هذه المواد.

أما بالنسبة للعهد النقدي فيتم عمل طلب المواد واعتماده من مدير المشروع ويحفظ بالمخزن بعد تسليم صورة منه لمندوب المشتريات ليتم الشراء من السوق المحلي ومتابعة إجراءات الاستلام واستعواض العهدة بعد ذلك.

ثانياً: الاستلام:

بعد أن يتم توريد المواد للمخزن يتم تحرير سندات الاستلام سواء كان التوريد بواسطة مندوب المشتريات أو كان بواسطة موردين بطلبات شراء محلية أو باعتمادات خارجية. ثم تعتمد هذه السندات من مدير المشروع وترفق مع طلبات المواد وفواتير المورد حيث يحتفظ أمين المخزن بصورة المخزن مع صورة حفظ بالدفتر أما الأصل وصورة مراقبة المخازن فيتم إرسالهم إلى قسم مراقبة المخازن .

ثالثاً: الصرف والتسليم:

- يقوم أمين المخزن بصرف المواد حسب الحاجة اليومية للعمل حيث يقوم الطالب بعمل أمر صرف معتمد من المهندس المسئول مبين به الصنف والكمية المطلوب صرفها من المخزن.
- ثم يقوم أمين المخزن سندات تسليم بعد تجميع أوامر الصرف ويتم اعتماد هذه السندات من مدير المشروع بعد التوقيع عليها من المستلم ومن أمين المخزن.
- كما يتم بعض الأحيان تحرير سندات تسليم للتحويل إلى مشاريع أخرى سواء أصول أو مواد وذلك بعد موافقة مدير المشروع على طلب المواد الخاص بذلك.
- ويحتفظ أمين المخزن بصورة سند التسليم للمخزن وصورة حفظ بالدفتر ويتم إرسال أصل سند التسليم وصورة مراقبة المخازن إلى قسم مراقبة المخازن بالإدارة المالية وبعد هذه المراحل يقوم أمين المخزن بعملية هامة جدا وهي التسجيل في كروت صنف المواد والأصول وعمل الملفات الخاصة بذلك.

■ عملية المناولة وإجراءات العمل بها:

تجري عمليات المناولة للمواد بالمخازن من بداية توريد هذه المواد ثم تخزينها حتى تمام صرفها للتشغيل والغرض منها استلام المواد من المورد بطريقة صحيحة لا تعرضها للكسر أو التلف حتى يتم صرفها بالطريقة المناسبة التي لا تعرضها أيضاً للكسر أو التلف.

١- المناولة اليدوية:

وهي تخص المواد الخفيفة الوزن وذات الكميات المحدودة والتي يمكن حملها بواسطة العمالة اليدوية ثم ترتيبها وتشوينها بالمخزن للصرف في الوقت المناسب.

٢- المناولة الآلية:

وهذه تخص المواد التي تورد غالباً بطلبات شراء بكميات كبيرة أو باعتمادات مستندية وتكون هذه المواد ذات مواصفات خاصة حيث ترد من الجمارك في حاوية خاصة تحفظ المواد من أخطار الكسر والتلف وتحمل على تزيلا كبيرة يتم رفعها وإنزالها بواسطة رافعة شوكية.

ويتم ترتيب وتشوين هذه المواد داخل المخزن بالصورة الصحيحة حتى يتم حصرها وحساب كمياتها تمهيدا لاستلامها مخزناً ويراعى الدقة التامة وأخذ الحيطة عند استخدام مثل هذه المعدات في تشوين هذه المواد حتى لا تتعرض للكسر أو الخدش كما يراعى إجراءات السلامة للعمال والقائمين على هذه العملية.

■ عملية التعبئة والتغليف وإجراءات العمل بها:

تتم عمليات التعبئة والتغليف لبعض المواد الخاصة التي يلزم لها هذا الإجراء وتكون المخازن مجهزة لهذه العمليات وبالنسبة لعملية التغليف فهذه العملية هامة جدا والتي يتم تغليفها بالنايلون وحفظها في كرتون خاص لحمايتها من الأتربة والرطوبة مثل حفظ أجهزة وقطع غيار الكمبيوتر أو قطع الغيار في حالة الاحتفاظ بها حتى موعد صرفها.

■ كيفية التفتيش على المخازن

من الفروض أساساً أن يكون أمين المخزن على علم تام بعملية تخزين المواد والإجراءات المتبعة لهذه العملية بالصورة الصحيحة وذلك حسب النوع والكمية وحتى لا تتعرض هذه المواد للتلف أو الكسر أو الخدش أو الفقد أو الاختلاط والتداخل مع بعضها ويتم ذلك بإتباع عدة إجراءات أساسية وهي:-

- تخزين المواد في مخازن مسقوفة مجهزة للحماية من الحرارة والرطوبة.
- تخزين المواد بوضعها على قواعد خشبية لحمايتها من رطوبة الأرض وتسرب مياه الأمطار.
- عدم تخزين المواد تحت أشعة الشمس المباشرة لعدم تعرضها للحرارة الشديدة.
- ترتيب كل صنف على حده لتسهيل عملية الاستلام والصرف.
- ترك فراغات وممرات داخل المخزن لتسهيل المناولة وحصر الأنواع.
- الاحتراس من الأمطار وتسرب المياه بتغطية المواد بمشمعات خاصة خلال موسم الأمطار.
- إتباع إجراءات السلامة وتجهيز المخزن بأجهزة إطفاء الحريق وعد السماح داخل المخزن بالتدخين أو استخدام ماكينات اللحام.
- والنسبة للتفتيش على المخازن يقوم قسم مراقبة المخازن بالمرور على المخازن لمتابعة هذه الإجراءات وذلك للتفتيش على الدورة المستندية أو إجراءات التخزين الصحيحة.
- يقوم بإرشاد أمناء المخازن لأفضل السبل والوسائل للاحتفاظ بصلاحية المواد المخزنة حتى يتم موعد صرفها للتشغيل أو تحويلها لمشاريع أخرى.
- يتم أيضا متابعة الرصيد المخزني من خلال التقارير الشهرية ومطابقتها بالواقع الفعلي والرصيد داخل المخزن.
- يتم متابعة المواد المرتجعة من التشغيل والاستفادة منها بتحويلها إلى مشاريع أخرى أو تخزينها بالمخازن الرئيسية لحين موعد طلبها للتشغيل.
- يتم متابعة استلام الأصول وتسجيلها واستخدامها بالمشروع حتى انتهاء العمل ثم تحويلها إلى أماكن أخرى للاستفادة منها وإهلاك الذي لا جدوى من استخدامه ويتم كل ذلك بإجراءات شبه يومية ومتابعة من قسم مراقبة المخازن حتى يظهر المخزون في صورته الحقيقية.

القيام بأعمال النظافة الوقائية بنظافة الورشة والعدة بمنظفات نظافة الأرضيات وخلوها تماماً من المخلفات والعوائق وعدم ترك اسطبات ملوثة بالأرضية وحفظها داخل براميل يتم التخلص منها يومياً.

حرق أكوام المخلفات:

- إن إحراق أكوام المخلفات هو أبسط أشكال الحرق حيث يتم تجميع أكوام المخلفات في أرض جرداء.
- يعتبر الحرق ضمن حاوية (برميل) أكثر سيطرة من الحرق في أكوام، حيث أن البرميل يساعد على ترميد المخلفات (تحويلها إلى رماد) بسبب بقاء المواد المشتعلة داخل البرميل، مما يمنع انتقال الجمرات بواسطة الرياح إلى المناطق المجاورة كما أن مجال الاحتراق مقتصر فقط ضمن الحاوية.
- يتسبب وجود البلاستيك ضمن النفايات إلى نشوء دخان كثيف ذو رائحة مزعجة تسبب حرقه في العيون وأمراض تنفسية كما أن عدم انتظام والسيطرة على الحرارة ضمن البرميل قد لا يؤدي إلى تفكك كامل المواد البلاستيكية الداخلة في صناعة البلاستيك وبالتالي لا بد من فصل المواد البلاستيكية وإرسالها إلى مراكز أخرى.

الحرق باستخدام الحواجز الحديدية المتحركة:

الشكل النموذجي للمحارق هو أن يتم وضع المخلفات على سير حديدي متحرك مما يمكن من الحصول على الشكل الأمثل للاحتراق بتوزيع منتظم للحرارة والحصول على احتراق كامل للمخلفات. وفقاً لتوجيهات الاتحاد الأوروبي للنفايات فإن درجة حرارة الاحتراق يجب أن تصل إلى ٨٥٠ درجة مئوية من أجل ضمان تفكك جميع المواد السامة. الغازات المتولدة يتم تبريدها في محمصات بحيث يتم نقل الحرارة إلى بخار الماء من أجل تحميصه ليتم رفع حرارة البخار إلى ٤٠٠ درجة مئوية عند ضغط ٤٠ بار ليوجه إلى توربينة بخارية ليتم توليد الكهرباء.

طبيعة علم الاهتزازات الميكانيكية:

يبحث في كل ما تتعرض له الأجسام المرنة تحت تأثير القوى المسببة للحركة الاهتزازية والتي تنشأ من عدم اتزان الكتل المتحركة حركة دورانية أو ترددية ويعتبر هذا العلم أيضاً من أهم مجالات الدراسة في الفيزياء لان كل الأنظمة الفيزيائية في الطبيعة قادرة على القيام بحركات اهتزازية بشكل أو بآخر حيث أن الصوت والضوء ما هما إلا حركتان اهتزازيتان وإذا تعرض جسم ما إلى تأثير قوة خارجية مثل الرياح أو خلفه وجعلته يهتز بدرجة تردد تتوافق مع تردد الجسم ذاته فيؤدي ذلك إلى اهتزازاته باهتزازات ذات أتساع كبير والتي تجعله ينهار مثل كوبري تاكوما الشهير بولاية اوريجون بالولايات المتحدة والذي تعرض لرياح شديدة أحدثت به اهتزازات ذات تردد متوافق مع تردد الكوبري الطبيعي والذي أدى إلى اهتزازه بدرجة كبيرة جداً مما أدى إلى انهياره بالرغم من جودة تصميمه وتنفيذه من الناحية الهندسية وذلك لعدم وضع حركته الاهتزازية في الحسابات التصميمية أثناء إنشاء الكوبري.

أما بالنسبة للأعمدة الدوارة فقد تحدث انحرافات كبيرة عند سرعات عالية وهي السرعات الحرجة نتيجة تأثير قوى غير متزنة مهما كانت صغيرة ويؤدي هذا إلى إخفاق العمود إذا دار على هذه الحالة لفترة طويلة . أما في الحياة العملية فعند تصميم السيارة أو الطائرة مثلاً يجب عزل الاهتزازات بأكبر قدر ممكن حتى لا تصل إلى الراكب وذلك بدراسة نظام هذه المركبة من ناحية علم الاهتزازات الميكانيكية كما يجب عزل الاهتزازات الناتجة عن الآلات والماكينات عن جدران المنشآت في المصانع وفي محطات توليد القوى وفي توربينات الرياح والوروش الصغيرة.

■ أسباب اهتزاز الآلة:

- القوى المتكررة:

تخيل أن هناك مركب تقف في الميناء وتتلاطم جوانبها من الأمواج فلو استمرت هذه الأمواج ترتطم بجوانب المركب بصفة مستمرة فالنتيجة الحتمية أن المركب ستتخطم تحت تأثير الأمواج المتلاطمة.

وبالقياس فإن معظم الآلات تتعرض لقوى متكررة مشابهة لتلك القوى التي يتعرض لها المركب وتلك القوى المتكررة تؤثر على مكونات الآلة أو الماكينة وتسبب اهتزازات شديدة بها ، فمن أين تأتي تلك القوى المسببة للاهتزازات التي تحدث للآلة ؟.

القوى المتكررة على الآلات غالباً ما تكون ناتجة عن الأجزاء الدوارة بالآلة والتي تكون غير متزنة أثناء دورانها أو بها انحراف أو بها أجزاء متآكلة أو أجزاء تم تركيبها في الآلة ولا تناسبها .

- جزء مفكوك في الآلة:

وجود جزء مفكوك في الآلة يسبب اهتزازات شديدة للآلة وهناك حدود مسموحة لحدوث الاهتزازات وإن تخطت تلك الاهتزازات الحدود المسموح بها فإن ذلك يتسبب بضرر شديد للآلة وباستمرار حدوث الاهتزازات فإن مكونات الآلات الأخرى تتأثر بتلك الاهتزازات والتي تنتج عن اقتران الآلات ببعضها مما يسبب أضرار بالغة للمنظومة ككل.

- حدوث ظاهرة الرنين:

تخيل أن طفلاً يركب أرجوحة يتأرجح بها دون أن يدفع نفسه أو يدفعه أحد فلو لاحظنا حركة الطفل عن قرب سنجد أنه يتأرجح بمعدل شبه ثابت ويكمل دورة ذهابه وإيابه في زمن محدد وثابت تقريباً.

المعدل الذي يتحرك به الطفل هو في الحقيقة عبارة عن خاصية فيزيائية تعتمد على وزن الطفل وتختلف من طفل إلى آخر على حسب وزنه ، ومعدل تأرجح الطفل (مشوار الحركة أو الإزاحة) يمثل المعدل الطبيعي لحركة الطفل والطريقة الوحيدة لتغيير ذلك المعدل هو تدخل الطفل بنفسه لزيادة سرعة تأرجحه أو تقليلها وذلك بواسطة قدمه.

وكذلك الآلات تميل إلى الاهتزاز عند معدلات اهتزاز معينة وهذا المعدل الذي تميل إلى الاهتزاز عنده أو تفضله يطلق عليه المعدل الطبيعي للاهتزاز.

نعود مرة أخرى للطفل الذي يتأرجح على الأرجوحة فإننا إن ساعدناه في زيادة سرعة تأرجحه بدفعه عدة مرات بحيث يكون هناك توافق بين حركته وطريقة دفعه بحيث يكونا في نفس الاتجاه فإن المشوار الذي سيقطعه الطفل سيزداد ذهاباً وعودة في كل مرة فلو قمنا بدفع الطفل وهو يهبط (في عكس اتجاه حركته) سيؤدي ذلك إلى إبطاء حركته لعدم وجود توافق بين اتجاه حركته واتجاه دفعه أما إذا حدث توافق لحركة الطفل مع اتجاه دفعه سيؤدي ذلك إلى رفعه أعلى وأعلى إلى أن يصل إلى أعلى نقطة ثم يهبط مرة ثانية محدثة أقصى إزاحة ممكنة.

نعود لآلتنا مرة أخرى ماذا سيحدث لو أثّرنا على آلتنا بقوة متكررة تتوافق مع المعدل الطبيعي لتذبذب الآلة ؟ سيؤدي ذلك حتماً إلى حالة مشابهة لما يحدث مع الطفل فالآلة سوف تتذبذب أكثر وأكثر وذلك ليس بسبب المعدل الطبيعي لتذبذبها فحسب بل نتيجة لتلك القوة الخارجية المؤثرة على الآلة وحينها نطلق على تلك الظاهرة بظاهرة الرنين كما حدثت مع حركة الجنود فوق الكوبري.

وعندما تكون تلك القوة المتكررة والمسببة للرنين صغيرة نسبياً فإنها لن تمثل مشكلة إلى أن تبدأ تلك القوة في الزيادة متسببة في حدوث ظاهرة الرنين ويجب تجنب حدوث الرنين لأنه دائماً ما يسبب الانهيار المفاجئ والسريع للألة .

في منتصف القرن الثامن عشر سار فريق من الجنود فوق كوبري ليعبروا إلى الجهة الأخرى من النهر ولكن الكوبري اهتز اهتزازات شديدة نتج عنها أن تحطم الكوبري في نهاية المطاف ، وقتل العديد من الجنود نتيجة السقوط في المياه وبعد التحقيقات المطولة والتحليلات الهندسية اتضح أن تصميم الكوبري كان على ما يرام.

وبعد وضع اهتزازات الكوبري في الاعتبار تم حل اللغز لأن الجنود عندما كانوا يسيرون فوق الكوبري أدى ذلك إلى حدوث اهتزازات شديدة وتصادف أن تردد واحد من هذه الاهتزازات أو الترددات تزامن مع التردد الطبيعي للكوبري ، فأدى ذلك إلى تعزيز اهتزاز الكوبري وعندما وصل إلى الحد الأقصى للسعة على الكوبري ونتيجة للإجهاد الشديد تحطم الكوبري.

■ فوائد الاهتزازات:

توجد اهتزازات مفيدة في الحياة ومرغوب فيها مثل اهتزازات أوتار الأجهزة الموسيقية التي نسمعها أحياناً موسيقية عذبة وكذلك أمكن التوصل عن طريق البحث والدراسة لعلم الاهتزازات إلى تصنيع أجهزة تصدر موجات عالية جداً تستطيع تفتيت الحصى بجسم الإنسان بدون عمليات جراحية، وأيضاً أمكن تصنيع الأجهزة الالكترونية التي تتحكم في الترددات الاهتزازية المختلفة التي ترسلها الأقمار الصناعية لدول العالم وأمكن استقبالها على جهاز التلفزيون بواسطة الاستقبال الالكتروني مما حول العالم إلى قرية صغيرة.

والغرض من دراسة علم الاهتزازات في الهندسة الميكانيكية هو العمل على إيجاد حلول لكثير من المشاكل بالبحث والدراسة للقوانين التي تتحكم في اهتزاز المنظومات الميكانيكية والذي يُمكننا من السيطرة على الجانب السلبي الغير مرغوب فيه من الاهتزازات والتي أمكن إخمادها حتى لا تصل إلى ركب المركبات والطائرات وذلك بالبحث المتواصل في علم الضوضاء.

■ عيوب الاهتزازات :

إن عيوب الاهتزازات هو الجانب غير المرغوب فيه لما لها من خواص تدميرية وتحطيمية مثل انهيار الكباري والجسور وأجنحة الطائرات وكذلك انهيار أجزاء الماكينات بسبب الاهتزازات الناتجة عن عدم توازن الكتل الدوارة سلبية والذي يؤدي إلى زيادة نسبة الخطأ في الأجهزة أو قد يؤدي إلى تلفها أو تعطيلها عن أداء وظيفتها، وهذا بالإضافة إلى الأصوات المزعجة المنبعثة من هذه الماكينات والتي تتعب راحة الناس وخاصة المرضى .

■ دلائل حدوث الاهتزازات الميكانيكية :

إذا صدر صوت غير عادي بالآلة كالتخبيط أو صدور صوت خشن عند الدوران فيجب أن نقيس مستوى الضوضاء أو الاهتزازات الناتجة عنها فإذا كان اهتزازها أكثر من المعتاد فمعنى ذلك أننا نستنتج أن هذا هو بداية المشاكل أو الأعطال.

ومنذ زمن طويل أصبحت فكرة ربط حالة الآلة بمستوى الاهتزازات والضوضاء الصادرة عنها أساساً لتقنية تهدف إلى التحكم في حالة الآلات ويطلق على هذه التقنية التحليل الميكانيكي والتحليل الميكانيكي ما هو إلا قياسات مثل قياسات الاهتزازات للآلة وحركة العمود والضوضاء التي تصدرها تلك الآلات.

■ التحليل الميكانيكي وقياس عمل الماكينة:

أولاً : من الطبيعي أن تهتز الماكينات وتحدث ضوضاء ، حتى الماكينات التي في أحسن ظروف تشغيلها سيكون لها بعض الاهتزازات والضوضاء بسبب العيوب البسيطة لهذا فإن كل ماكينة سواء أكانت مكبساً سرعته ١٠٠٠٠ لفة / الدقيقة أو توربينة رياح ذات مولد وصندوق تروس أو مخرطة سيكون لها مستوى من الاهتزازات والضوضاء الذي قد يعتبر عادي أو معتاد .

ثانياً : عندما تزداد ضوضاء الماكينة أو اهتزازها ويصبح حاداً فإن بعض المشاكل الميكانيكية ستنتج عن ذلك ومستوى الاهتزازات والضوضاء الصادر عن الماكينة لا يزداد أو يشتد بدون سبب على الإطلاق فلا بد من وجود شيء ما يسبب ذلك مثل عدم اتزان أو عدم انطباق محاور الدوران أو تآكل التروس أو الكراسي أو أجزاء مفككة وكل عطل ميكانيكي يولد اهتزازات وضوضاء ولكن بطريقة تختلف وفقاً لنوع العطل المسبب لذلك وهذا ما يسهل التعرف بطريقة إيجابية على العطل المحدد والمسبب للضوضاء بقياس وملاحظة خواص الاهتزازات والضوضاء ومن مزايا التحليل الميكانيكي أنه يساعد على استمرارية وسلامة عملية تشغيل المعدات والماكينات بطريقة صحيحة.

■ مزايا برنامج التحليل الميكانيكي :

زيادة عمر الماكينة وتقليل الأعطال وتقليل نفقات الصيانة وتقليل إجراء صيانة أخرى غير الصيانة المجدولة وعدم الحاجة إلى استخدام قطع غيار إضافية وتقليل الضوضاء ولتنفيذ التحليل الميكانيكي لمعرفة نوع العطل يجب اتخاذ برنامج معين لتحديد هذا العطل ومن مميزات برنامج التحليل الميكانيكي:

- الاكتشاف المبكر للعطل:

أول خطوة في البرنامج هي اكتشاف العطل ولمعرفته يستخدم جهاز قياس الاهتزازات وهو جهاز يحمل باليد لعمل القياسات الدورية لاهتزازات الماكينات ذات الأهمية الخاصة وللجهاز محبس ينقل الاهتزازات ويحولها إلى الجهاز اليدوي وله طريقة خاصة لوضعه على المكان الذي نقيس عنده الاهتزاز وينقلها عبر الكابل إلى جهاز القياس ليقرأ مقدار الاهتزازات وهذه الطريقة اليدوية لإظهار اهتزازات الماكينات إنما تجرى بغرض أن

نرى ما إذا كان هناك زيادة في مقدار الاهتزازات أم لا لأن ذلك يكون علامة نمو وتكون مشكلة ميكانيكية والقراءات تسجل في جدول لتكون الحالة الميكانيكية للماكينة كما تكون هذه القراءات تحذيراً للمسؤولين عن بدء تكون ونمو المشكلة .

بعض الماكينات مثل التوربينات ذات السرعات العالية فأي مشكلة قد تحدث بسرعة ولذلك لا تعطى تحذيراً قبل حدوث المشكلة ولذلك يجب تركيب جهاز لقياس الاهتزازات بصفة دائمة على مثل هذه الأنواع من الماكينات .

- التحليل :

بعد اكتشاف المشكلة فإن الخطوة التالية هي تحديد طبيعة المشكلة وهذا هو غرض التحليل ليشير إلى مشكلة محددة في الماكينة بواسطة توضيح الخواص الفريدة لاهتزازها ويقوم بهذه المهمة جهاز تحليل الاهتزازات وهو جهاز تحليل له إمكانيات قياس كل تفاصيل خواص الاهتزازة وبمقارنة هذه المعلومات بما هو معروف عن الماكينة مثل سرعتها والأسباب المختلفة لحدوث الاهتزازات فإن أسباب العطل في النهاية تكون قد تحددت وقد تم وصف طرق تصحيحها .

- التصحيح :

بعد اكتشاف مشاكل الآلة ومعرفة أسبابها في مراحلها المبكرة فإن التصحيح يمكن تنفيذه طبقاً لخطة زمنية مناسبة وجدول مناسب والأخطاء الموجودة في الماكينات مثل سوء حالة كراسي التحميل وسوء حالة التروس ووجود أجزاء مفككة كل هذه الأعطال يمكن تصحيحها ومع ذلك فإنه هناك أعطال أخرى مثل عدم ضبط المحاور وعدم الاتزان وحدث ظاهرة الرنين تحتاج إلى بعض الخبرات الخاصة والمعرفة الكبيرة للقيام بتصحيحها.

■ جهاز قياس الاهتزازات :

جهاز قياس الاهتزازات هو جهاز حساس صمم لقياس الاهتزازات الميكانيكية المستمر مثل اهتزاز كراسي المحور والاهتزازات العابرة مثل الموجات الصادمة كهبوب الرياح أو حدوث اصطدام عنيف والجهاز عادة ما يكون موصل ميكانيكياً أو مربوط بالجسم أو البناء المراد قياس الاهتزازات به والشكل رقم (٢٦) يوضح أحد أجهزة القياس.



الشكل رقم (٢٦) : أحد أجهزة قياس الاهتزازات

تحتوي حساسات قياس الانفعال وعناصر الضغط علي عنصر استشعار يقوم بتحويل الاهتزازات إلي إشارة جهد ويتأسس تصميم الجهاز علي التأثيرات الداخلية للجسم المتحرك من خلال ياي (سوستة) ومخمد للحركة وحساس إزاحة وعندما يتعرض الجسم لعجلة فإنه ستكون هناك حركة نسبية بين نقط تثبيت الآلة والآلة المعرضة للاهتزاز نفسها وعندما يستشعر محول قدرة الإزاحة هذه الحركة النسبية ومن خلال تحليل الاستجابة الترددية للتمثيل الرياضي لنظام المرتبة الثانية للجهاز فإنه يمكننا ربط إزاحة خرج المحول إما بالموضع المطلق أو بعجلة الجسم ولتعيين الاستجابة الترددية للجهاز.

■ **المعدات الأكثر حاجة لقياس الاهتزازات الميكانيكية:**

المعدات الدوارة بمختلف أنواعها هي الأكثر حساسية وخطورة والأكثر حاجة لتطبيق تلك القياسات بشكل دوري منتظم على المحرك والمولد الكهربائي والأجزاء الميكانيكية كصندوق التروس لمراقبة الأداء وتقييم الحالة والكفاءة وتحليل الاهتزازات يكشف عيوب ومشاكل الماكينات المكبسية والمحركات وغيرها من التطبيقات الميكانيكية.

■ **العيوب التي يكتشفها ويحددها جهاز تحليل الاهتزازات:**

- انحراف الأعمدة وعدم الاتزان.
- زيادة الخلوص في الأعمدة الدوارة.
- أعطال كراسي التحميل.
- أعطال صندوق التروس.
- المشاكل الكهربائية جراء التواء الأعمدة الدوارة.
- أعطال التركيب والتثبيت.

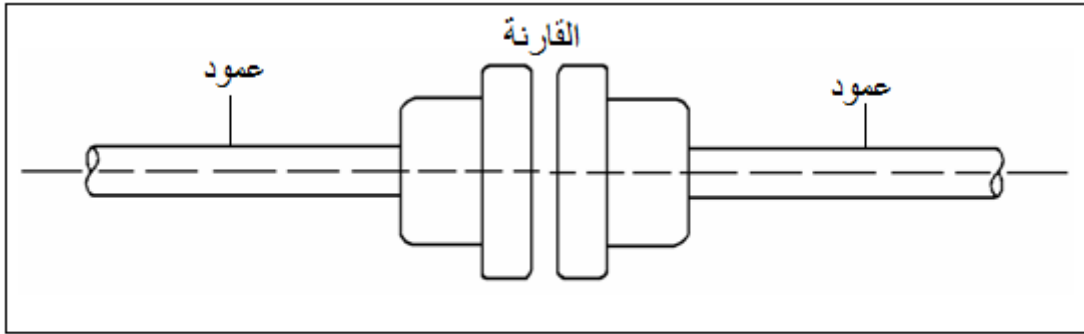
عملية ضبط عدم المحاذاة أو التوازن يُقصد بها التخلص من العوامل التي تسبب عدم الاتزان (التوزيع غير المتساوي للكتل في الأجسام الدوّارة مثل العجلة ودائرة الفرامل والعضو الدوار بالتوربينات وخلافه) لجسم دوار من خلال تزويده بأثقال للاتزان فمن خلال التوزيع المتساوي لكتل الجسم الدوار يمكن تحسين الدوران السهل بشكل كبير وعند إجراء عملية ضبط الاتزان ينبغي أن يتم التخلص من أسباب وعناصر عدم الاتزان الإستاتيكي وكذلك عدم الاتزان الديناميكي ويجب ضبط اتزان جميع الأجزاء الدوّارة في التوربينة وذلك لتجنب الاهتزازات الشديدة ويتم إجراء ضبط الاتزان باستخدام أجهزة وماكينات تحدد حجم واتجاه عدم الاتزان المراد إزالته .

كما يعد تصحيح عدم المحاذاة أو التوازن عملية حيوية في نظام تشغيل المعدات الدوّارة حيث تتأثر مباشرة كل من كراسي التحميل التي تستند عليها الآلة والأجزاء الميكانيكية للآلات ووصلات التقارن (وصلة ربط أجزاء الآلة ببعضها) بعملية إجراء توازن للخطوط المركزية للأعمدة والشكل رقم (٢٧) يوضح ضرورة تصحيح عدم المحاذاة وإلا حدثت أعطال جسيمة بالآلات مثل القطار الذي لا يمكنه السير على قضبان غير متوازية.



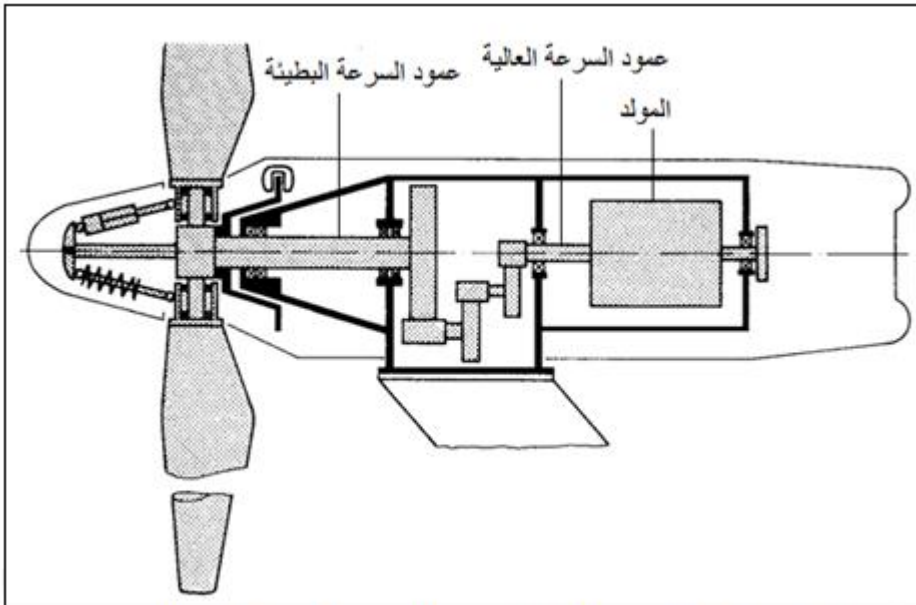
الشكل رقم (٢٧) : قضبان القطار غير المتوازية

والهدف الرئيسي من تنفيذ عملية تصحيح عدم المحاذاة أو التوازن في الآلات هو إنشاء خط مستقيم خلال وصلة التقارن كما بالشكل ويعد عمودي الاقتران (الربط) في حالة توازن أمثل عند اتحاد محوري الخطيين المركزيين بهما في حالة التشغيل كما بالشكل رقم (٢٨).



الشكل رقم (٢٨) : عملية التوازن الأمثل

وقد لوحظ أن ما بين ٥٠ إلى ٧٥ بالمائة من كل مشكلات الاهتزاز في الآلات تحدث بسبب عدم التوازن ومع استيعاب الظروف المؤدية إلى عدم التوازن جيداً سوف نتمكن من فهم الإجراءات الواجب اتخاذها لتصحيح الأمر وتغطي هذه الوحدة معظم مصادر المشكلات المؤدية إلى حدوث عدم الاتزان أو تصحيح عدم المحاذاة في الآلات كما يتم مناقشة المصدر منها مع شرح الطرق الملائمة لتصحيح كل منها والشكل رقم (٢٩) يبين أجزاء التوربينة التي من المحتمل حدوث انحراف بالأعمدة الدوارة بها.

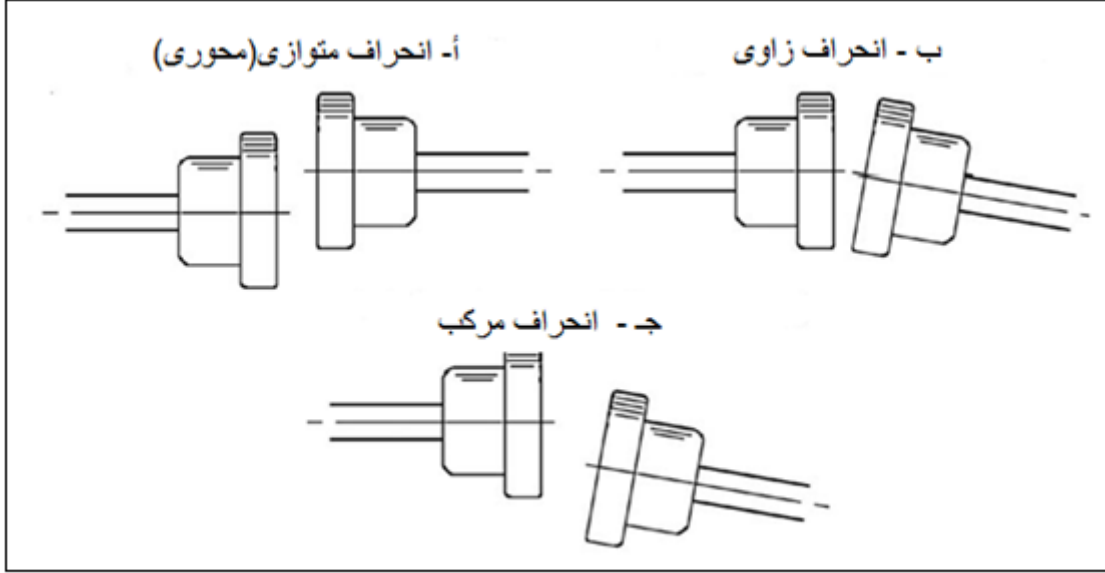


الشكل رقم (٢٩) : أجزاء التوربينة المعرضة لحدوث انحراف بها

■ عدم التوازن:

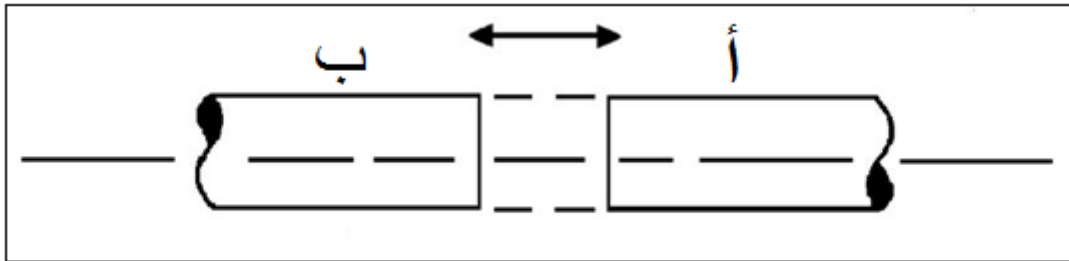
يوجد نوعان أساسيان من عدم التوازن: متوازي (متعادل) وزاوي.

يمكن حدوث كلا النوعين في المستويات الأفقية والرأسية وكما يمكن العثور على تجمع لعمليات عدم المحاذاة من النوع المتوازي والزواوي في الاتجاهين معاً وحالة عدم التوازن أو الانحراف الزواوي هي التي تكون فيها الأعمدة غير متوازية وحالة عدم التوازن أو الانحراف المتوازي هي التي تكون فيها الأعمدة متوازية ولكن لا توجد على نفس محور الدوران كما في الشكل رقم (٣٠).



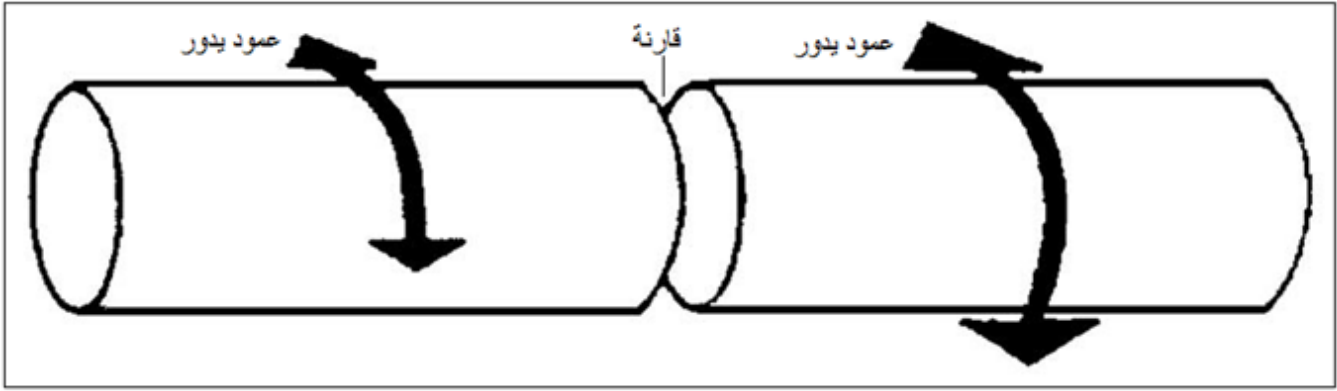
الشكل رقم (٣٠): أنواع عدم التوازن

كما توجد حالتان إضافيتان يجب أن نتناولها إذ يعد كل من الوضع المحوري للآلات وقاعدة التثبيت المثبت عليها الآلة هام بالنسبة للتشغيل ويجب المحافظة على المسافة بين كل عمود وعمود آخر خاصة عند استخدام وصلة تقارن عائمة (عدم وجود آلات مرتبطة بها من الناحيتين) محدودة النهايات كما بالشكل رقم (٣١).



الشكل رقم (٣١): وصلة تقارن عائمة

وقد تكون هناك حاجة إلى أخذ تأثير اللي (الثنى) أو عزم الآلة عند تحقيق توازن المعدات أو تصحيح عدم المحاذاة كما بالشكل رقم (٣٢) وقد تتحرك الآلات أفقياً عند التشغيل وأثناء التشغيل ولا تعد هذه الإجراءات ضمن إجراءات التوازن التي تتم بشكل كامل إلا أننا يجب أن نلفت إلى أهميتها عند تنفيذ عملية التوازن أو تصحيح عدم المحاذاة .



الشكل رقم (٣٢) : التواء أو ثنى الأعمدة أثناء الدوران

← الأسباب الرئيسية لحدوث عدم التوازن (عدم المحاذاة):

- حدوث تحريك لآلة معينة متصلة بأخرى بسبب زيادة درجة الحرارة في آلة واحدة أو في الآلتين معاً.
 - حدوث التواء في الأعمدة الدوارة الموجودة بالآلة نتيجة عزم الدوران الشديد.
 - حدوث تحريك أو التواء (ثنى) بأجزاء الآلة عند بدء التشغيل أو أثناء التشغيل.
 - حدوث تحريك للماكينة نتيجة محاولة ضبط قاعدة ارتكاز الماكينة.
 - تنفيذ إجراءات تحقيق التوازن بطريقة غير دقيقة أو غير كاملة (خطأ بشري).
 - وصلات التقارن التالفة التي تربط بين الآلات المختلفة.
- سوف تؤثر أي من الحالات السابقة بشكل كبير في توازن الآلات الدوارة وعند حدوث أكثر من حالة في نفس الوقت سيؤثر ذلك تأثيراً كبيراً على كفاءة تشغيل المعدات وبعد فحص كافة المواقف وتصحيحها يستطيع الفني أن يتأكد من أن تنفيذ عملية التوازن (ضبط المحاذاة) تمت بطريقة صحيحة.
- وتظهر آثار عدم التوازن أمامنا في كل ما يحيط بنا في مكان العمل حيث تعد كل من مستويات الضوضاء العالية أو اهتزازات الأرضيات بصورة مستمرة مؤشراً قوياً على احتمال وجود عدم توازن في الآلات وفيما يلي بعض الآثار الأخرى:
- قلة الإنتاج.
 - معدلات إصلاح أعلى من الوضع الطبيعي.
 - زيادة الطلب على الرصيد المخزني مع زيادة معدلات الطلب على شراء قطع الغيار.
 - انخفاض كبير في تحقيق الأرباح.
- بالإضافة إلى التأثير المالي السلبي على الهيئة فإن التأثير المباشر على العديد من مكونات الآلات يمكن أن يكون ملحوظاً ومنها :
- سخونة كراسي التحميل (نقاط تثبيت الآلة) مما يتسبب في تلفها بصورة سريعة وقد يؤدي ذلك حدوث تسريب للزيت والشحم من الأجزاء الدوارة.

- تلف وصلات التقارن بسبب شدة اللي (الثنى) على المحاور وفي الحالات الحادة قد تُكسر الأعمدة مما يتسبب في حدوث تلف بالغ في الآلات.

يمكن اكتشاف عدم التوازن في الآلات الدوارة بالعديد من الطرق بعضها متضمنة في برامج الصيانة الوقائية لمعدات التوربينة أما الطرق الأخرى فتعد إجراءات الفحص الدورى من الإجراءات الضرورية لاكتشاف الانحراف الذي يحدث بالأعمدة الدوارة بالماكينات وفيما يلي عرض لبعض مؤشرات عدم التوازن:

- حدوث اهتزاز شديد بالآلة.

- زيادة درجة حرارة كراسى التحميل بصورة كبيرة.

- الضوضاء الشديدة الناتجة عن اهتزاز الأعمدة.

- تلف كراسى التحميل بطريقة معينة.

- تلف وصلة التقارن.

ويمكن ملاحظة تذبذب الأعمدة بدون استخدام أية معدات أو أدوات قياس حيث يمكن ملاحظة أن الأعمدة غير مصفوفة بشكل صحيح وبحاجة إلى الضبط ويعد عدم التوازن أحد الأسباب الرئيسية لتذبذب المعدات واهتزازها وبالرغم من وجود حوامل ذاتية التوازن ووصلات التقارن المرنة فإنه يصعب تحقيق التوازن التام بين عمودين حيث لا توجد أي قوة تمنع حدوث التذبذب على الإطلاق والصفة المميزة للاهتزازات الناتجة عن عدم التوازن أنه يحدث في كلا الاتجاهين الإشعاعي والمحوري.

وعندما تكون درجة حرارة حامل الآلة أعلى من المعدل الطبيعي على الرغم من تشحيمه بصورة جيدة فالاحتمال الأرجح أن يكون السبب في هذا هو عدم انطباق محاور أعمدة الدوران حيث توجد في التوربينات والمضخات وغيرها من المعدات شاشات عرض أو مؤشرات لبيان درجة حرارة كراسى التحميل ومن الأفضل الرجوع إلى تعليمات الصيانة المقدمة من الشركة المنتجة للتوربينات بشأن معاملات درجات الحرارة الصحيحة لكراسى التحميل.

لا يوجد في بعض الآلات والمعدات الأصغر حجماً أي أجهزة لمراقبة درجة الحرارة وبالنسبة لهذه المعدات فإن وضع يدك على كراسى التحميل يعتبر مؤشراً جيداً لمعرفة ما إذا كانت درجة حرارة كراسى التحميل زائدة عن الطبيعي أم لا وإذا كانت درجة حرارة كراسى التحميل أمام وخلف صندوق التروس أعلى منها في توربينات أخرى فقد يكون السبب في ذلك هو وجود حالة عدم توازن أو عدم محاذاة ويجب توخي الحذر عند ملامسة كراسى التحميل بسبب احتمال أن تكون درجة الحرارة مرتفعة جداً.

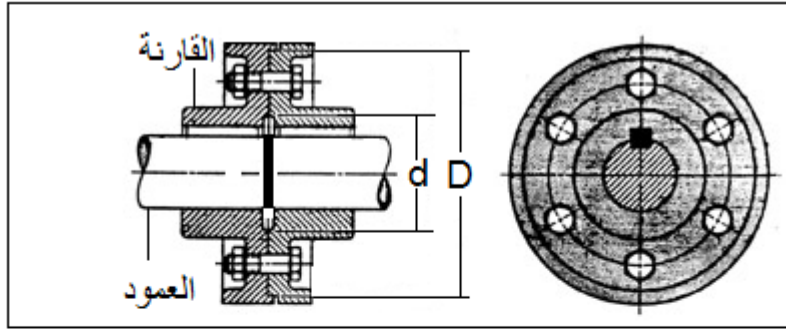
كما يمكن اكتشاف الضجيج الشديد الصادر من إحدى المكونات في التوربينة وملاحظة أي تغير في صوت المكونات أثناء التشغيل فكل الآلات التي تعمل تصدر قدراً طبيعياً من الضوضاء ولا يمكن للفني اكتشاف صدور أي أصوات غير عادية إلا إذا كان معتاداً على الضوضاء الصادرة من المعدات في الأحوال العادية.

ويمكن اكتشاف حالات عدم التوازن عن طريق عمليات الفحص لكراسي التحميل ووصلات التقارن فإذا ظهرت علامات التلف على كراسي التحميل بصورة زائدة فإن السبب في العادة يرجع إلى عدم التوازن ويجب استبدال كراسي التحميل وإصلاح التوازن للوقاية من إلحاق المزيد من التلف بالمعدات كما يجب فحص أجزاء وصلات التقارن وأي علامة من علامات التلف كإهتراء بعض مكونات وصلة التقارن بصورة غير معتادة يعد مؤشراً قوياً على حدوث عدم التوازن أو المحاذاة.

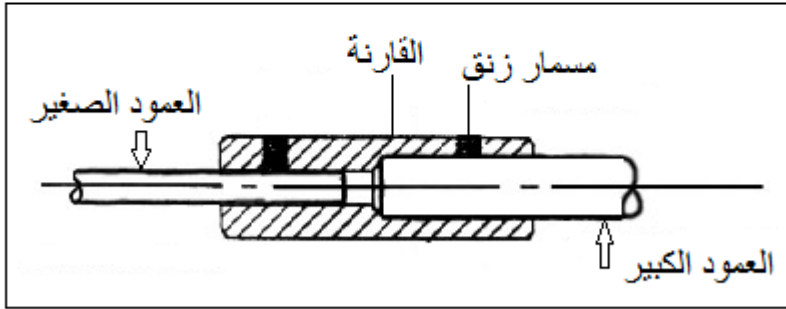
← وصلات التقارن (القارنة):

وصلات التقارن هي أدوات توصيل لربط الأعمدة الدوارة ببعضها بغرض نقل الحركة بين أجزاء التوربينة المختلفة وقد تكون هناك حاجة إلى وجود وصلات التقارن لتوصيل الأعمدة مع بعضها بزوايا معينة لتعويض عدم التوازن بين الأعمدة أو لاستبدال الأجزاء المحدثة للاهتزازات والخبط بالمحرك أو المولد.

تتكون أي وصلة تقارن صلبة من أسطوانة مفرغة بسيطة بقطر داخلي ملائم للتركيب على أطراف الأعمدة التي يتم توصيلها ببعضها ويعتمد طول وصلة التقارن على المسافة بين طرفي العمودين الذين يراد الربط بينهما ووصلات التقارن الصلبة لا تسمح بحدوث عدم التوازن أو المحاذاة إلا في الحالات النادرة كما تستخدم وصلات التقارن في ربط عمودين بنفس القطر وأيضاً مختلفي القطر كما بالشكل رقم (٣٣).



القارئة الصلبة لربط عمودين بنفس القطر



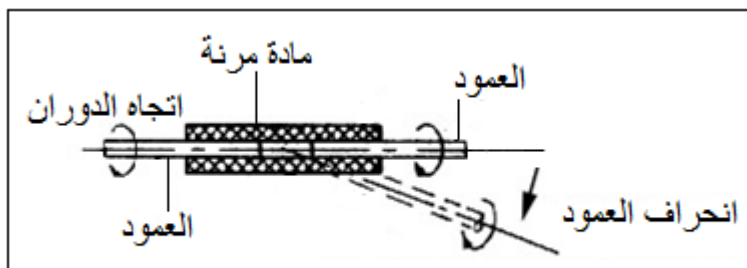
القارئة الصلبة لربط عمودين مختلفي القطر

الشكل رقم (٣٣) : القارئة

كما توجد العديد من أنواع وصلات التقارن المرنة لأنها تستخدم في أغراض مختلفة ومع ذلك يمكن حصر كافة أنواع وصلات التقارن تحت فئتين رئيسيتين هما **الوصلات اللدنة والوصلات المعدنية** وفيما يلي عرض للميزات والحدود الرئيسية لكلتا الفئتين :

← الوصلات اللدانية:

تتضمن وصلات التقارن اللدانية في جميع التصميمات الهندسية التي تستخدم مواد غير معدنية في وصلات التقارن حيث يتم نقل الحركة من خلالها لكونها مادة مرنة إلى حد ما وقد تُصنع وصلات التقارن المرنة من مواد مثل المطاط أو البلاستيك تأخذ أشكالاً متنوعة وقد يحدث بوصلات التقارن المرنة حالات عدم التوازن أو المحاذاة نتيجة التحرك أثناء الدوران كما بالشكل رقم (٣٤).



الشكل رقم (٣٤) : وصلة التقارن المرنة

ويمكن تصنيف وصلات التقارن اللدائنية وفقاً لقوة الضغط أو القص أو الشد الواقع عليها ووفقاً للحمل الأساسي الواقع على المادة اللدائنية المكونة لوصلة التقارن حيث تتمثل أنواع قوى الضغط في المفصلات وحلقات الربط والمسامير بينما تتمثل قوى القص في الإطارات والأجزاء الأنبوبية المرنة حول القضبان.

■ عيوب وصلات التقارن اللدائنية:

يوجد نوعان أساسيان من العيوب التي تنتج عن استخدام وصلات تقارن لدائنية هما:

- الكسر بسبب الحمل الزائد عليها نتيجة استمرارية التحميل عليها وعندئذ ترتفع درجة الحرارة الداخلية للجزء اللدائني عن حدوده القصوى وينتج عن ذلك إما عدم توازن أو تولد عزم بصورة أكبر من حدوده المقننة.
- قد تتلف الوصلة بسبب عوامل بيئية مثل ارتفاع درجة حرارة الجو المحيط بها أو نتيجة لوجود الأشعة فوق البنفسجية وقد تتلف بسبب تخزينها لفترة طويلة قبل تركيبها .

■ ومن العيوب الأخرى لوصلات التقارن اللدائنية ما يلي :

- سهولة اللي (الثنى).
- ينتج عنها حالات عدم اتزان (محاذاة) أكثر من الأنواع المعدنية.
- الحساسية للمواد الكيماوية ودرجات الحرارة العالية.
- عادة ما تكون غير صلبة بالشكل الكافي وقلة مقاومتها للثنى واللي مما يتسبب هذا في حدوث إزاحة للأعمدة.
- تأخذ مساحة أكبر من وصلات التقارن المعدنية لنفس سعة العزم.
- يصعب تصحيح عدم المحاذاة بها كوحدة واحدة.

■ مميزات وصلات التقارن اللدائنية ما يلي:

- عدم الحاجة إلى التشحيم أو الصيانة ومكوناتها قابلة للاستبدال.
- أقل سعراً من وصلات التقارن المعدنية لنفس المقاس.
- ينتج عنها أحمال أقل تأثيراً على كراسي التحميل.
- لها صفات جيدة في تخميد الاهتزازات الناتجة وامتصاص الصدمات.

← الوصلات المعدنية :

لا يحتوي هذا النوع على عناصر لدائنية لنقل العزم أو الحركة بل تكتسب تلك الوصلات مرونتها من خلال الأجزاء غير المثبتة التي تدور أو تنزلق كلاً منها مقابل الأخرى مثل أسنان التروس وعادة ما تحتاج هذه الوصلات إلى تشحيم وصيانة ولكن بدرجة بسيطة إلا أن السبب الرئيسي لحدوث أعطال بها يرجع إلى الجهد الزائد الذي يقع عليها نتيجة الأحمال الزائدة الواقعة عليها مما يتسبب هذا في تلفها بصورة سريعة أما إذا تم المحافظة على تعرضها لمعدلات أحمال معقولة فإن ذلك يزيد العمر الافتراضي.

■ عيوب الوصلات المعدنية:

- يلعب الإجهاد أو تلف كراسي التحميل دوراً رئيسياً في حدوث حالات العطل.

- تحتاج إلى التشحيم والتزييت كل فترة.
- تتكون من أجزاء كثيرة تحتاج إلى مجهود كبير في تركيبها .
- تحتاج أغلب أنواعها إلى الفحص والتدقيق بصفة مستمرة.
- قوة مقاومتها لتخميد الاهتزازات أو امتصاص الصدمات قليلة نوعاً ما.

■ مميزات الوصلات المعدنية:

- قدراتها العالية على مقاومة اللي أو الثنى.
- القدرة العالية على تحمل درجات الحرارة العالية.
- القدرة العالية على مقاومة المواد الكيماوية.
- تعطى عزم دوران عالي وقدرة كبيرة على ربط أعمدة الدوران ببعضها.
- متوفرة بنسبة عالية مصنعة من مادة ستانليس ستيل .
- لا توجد حركة مؤثرة على كراسي التحميل في العديد من الأنواع.
- سعرها منخفض نسبياً.
- تحتاج إلى التزييت والصيانة ولكن بدرجة قليلة.

← تأثير زيادة درجة الحرارة على حدوث عدم الاتزان أو المحاذاة:

نستعرض فيما يأتي موضوع الزيادة في درجات الحرارة وتأثيراتها على مجموعة الآلات حيث تؤثر الزيادة في درجات الحرارة في كافة الآلات مما يتسبب في إحداث خلل في توازن الأعمدة المتوازنة بصورة فائقة أثناء التشغيل.

وإذا ما استطعنا تحديد الزيادة المتوقعة في درجات الحرارة للآلة نتيجة التشغيل، فإنه يمكننا إحداث تعديل في توازن المعدات عمداً حتى يكون هناك توازن كامل للخطوط المركزية للأعمدة كلها أثناء التشغيل. وفي الوقت الذي يحدث فيه تعديل مقصود لإحداث توازن للأعمدة سنحتاج أيضاً إلى دراسة قراءات مؤشر جهاز القياس لتحديد ما إذا كانت الموازنة التي تمت صحيحة أم لا بالنسبة للآلة وكذلك تحديد العوامل المؤثرة في حدوث زيادة في درجات الحرارة.

في معظم الحالات يساء فهم الزيادة في درجات الحرارة على أنها بسبب حدوث عدم توازن أو محاذاة للمعدات الدوارة فجميع الآلات تقريباً تزداد درجة حرارتها بالتدرج أثناء التشغيل حتى تصل إلى درجة حرارة تكون مقبولة وفقاً لعدد ساعات تشغيل الآلة.

أما إذا زادت درجة الحرارة بدرجة كبيرة مقارنة بقيم درجات الحرارة المدونة بكتيب التشغيل والصيانة الخاص بالآلة فمن الممكن أن يكون وراء ذلك الارتفاع في درجات الحرارة عدداً من العوامل منها حدوث تسريته للزيت من داخل الآلات الدوارة وبالتالي حدوث احتكاك شديد بين التروس الناقلة للحركة كما هو الحال في صندوق التروس .

ويشترط على الشركة المصنعة للتوربينة تضمين كتيب الصيانة بكل المواصفات الفنية الخاصة بها ومنها مستويات درجات الحرارة تحت ظروف التشغيل المختلفة حتى يمكن ملاحظة درجات الحرارة عند تشغيل الآلة في ظروف مناخية مختلفة وكذلك ملاحظة مقدار الزيادة في درجات الحرارة عند اقتران الآلة بآلة أخرى .

وعلى هذا يمكن تحديد بدقة عملية الزيادة المتوقعة في درجات الحرارة التي تواجهها الآلة تحت ظروف التشغيل المختلفة وتصحيحها بدقة والتعويض عنها أثناء إجراء عملية التوازن أو ضبط المحاذاة بطريقة صحيحة كما يجب وضع اعتبار اقتران (ربط) الآلة بآلة أخرى حيث أن تلك العملية تتسبب في توليد مقدار من الحرارة نتيجة هذا الربط بين الآلتين.

ويجب استكمال كل المعلومات الضرورية لتحديد الزيادة في درجات الحرارة أثناء تشغيل الآلة وقد لا تفي هذه المعلومات بتحديد السبب الرئيسي وراء الزيادة الشديدة في درجة حرارة الآلة لذا يجب إعادة البحث عن الأسباب الحقيقية المسببة لتلك الزيادة في درجة الحرارة.

■ المتغيرات اللازمة لحساب الزيادة في درجات الحرارة على كل رجل من أرجل الآلة:

- متوسط درجة الحرارة أثناء إيقاف التشغيل: T_{Cold} .
- متوسط درجة الحرارة أثناء التشغيل: T_{Hot} .
- درجة الارتفاع في درجة الحرارة المنقلة من قاعدة تثبيت الآلة حتى الخط المركزي للعمود h .
- معامل التمدد الحراري لمادة تصنيع الآلة بالمليمتر: k .

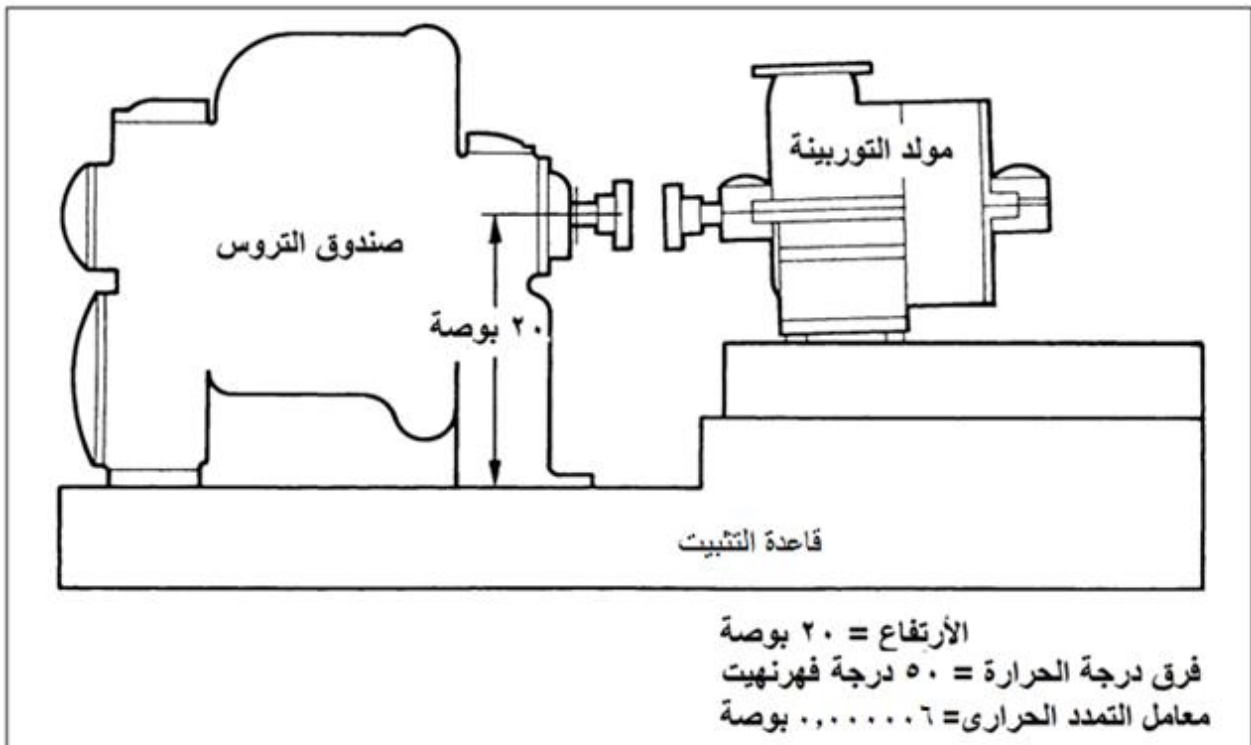
وَتُدْمَج هذه العوامل في الصيغة التالية:

$$\text{الزيادة في درجة الحرارة} = k \cdot h \cdot (T_{Hot} - T_{Cold})$$

- وبالنسبة لجميع الآلات يتعين علينا أولاً تحديد معامل التمدد الحراري وفقاً لنوع المادة التي تصنع منها الآلة ولكل المواد معدلات تمدد مختلفة يمكن الحصول عليها من نموذج حساب الزيادة في درجات الحرارة والتي يتم تجهيزها مطبوعة حتى يتم حساب الزيادة في درجات الحرارة.
- يوضح الجدول التالي معدلات التمدد للعديد من المواد المعروفة ويتم تسجيل المعامل المادي للتمدد في المربعات المناسبة بالنموذج المعد مسبقاً لحساب الزيادة في درجات الحرارة.

المادة	معامل التمدد بالمليمتر
الحديد الزهري الصلب	٠,٠٠٥٩
	٠,٠٠٦٣
الألومنيوم	٠,٠١٢٤
الفولاذ النيكلى (الاستاتليس)	٠,٠٠٧٣
	٠,٠٠٩٥
الخرسانة	٠,٠٠٠٨ - ٠,٠٠٦٥

- بمجرد تحديد المادة يكون من الضروري قياس ارتفاع الآلة بالبوصة ويتم التركيز فقط على الخطوط المركزية للعمود فيتم قياس الارتفاع من قاعدة تثبيت الآلة وحتى الخط المركزي لكل عمود ويجب أن تكون القياسات دقيقة للحفاظ على دقة الحسابات ويتم تسجيل قياسات الارتفاع في نموذج الحساب المعد لذلك.
- نقوم بتسجيل درجات الحرارة في نموذج معد خصيصا لذلك يتضمن درجات الحرارة عند كل رجل من أرجل الآلة أثناء التشغيل وأثناء توقف التشغيل وكما هو معلوم فإن درجات الحرارة ترتفع أثناء التشغيل بصورة تدريجية مما يؤدي في النهاية إلى حدوث زيادة في درجات الحرارة وفقا لعدد ساعات تشغيل الآلة.
- بعض الآلات مثل وحدات التبريد أو آلات ضغط الغاز تنخفض درجة حرارتها كلما استمرت في التشغيل على غير المألوف وبعد توقف الآلة عن التشغيل تترك لفترة لترتفع درجة حرارتها لتكون مساوية لدرجة حرارة البيئة المحيطة بها ويتم تسجيل درجات الحرارة أثناء التشغيل وبعد التوقف حتى تكون كافة المتغيرات معروفة قبل تنفيذ عملية التوازن أو ضبط المحاذاة.
- مثال عملي لحساب الخلل في التمدد نتيجة ارتفاع درجات الحرارة لمكونات التوربينة الرئيسية كما بالشكل رقم (٣٥):



الشكل رقم (٣٥) : حساب الخلل في التمدد نتيجة ارتفاع درجة الحرارة

- من الشكل السابق يلاحظ أن ارتفاع المحور المركزي للدوران من قاعدة تثبيت الآلة = ٢٠ بوصة.
- يتم تسجيل درجات الحرارة أثناء التشغيل والإيقاف في مستوي كل رجل من أرجل الآلة ونقوم بتسجيل القراءات الأربع بطريقة صحيحة للحصول على المتوسط الإجمالي لدرجة الحرارة عند كل رجل وسيساعدنا نموذج حساب الزيادة في درجات الحرارة في إيجاد متوسط درجات الحرارة عند كل رجل.
- من الشكل يلاحظ أن فرق درجات الحرارة بين فترة التشغيل وفترة التوقف للآلة = ٥٠ درجة فهرنهايت.
- معامل التمدد الحراري لمادة تصنيع الآلة = ٠.٠٠٠٠٠٠٦ بوصة.
- بمجرد تحديد جميع المتغيرات وإدخالها في النموذج المعد لذلك تصبح مسألة الحساب عملية بسيطة كالتالي:

$$\text{الخلل في التمدد نتيجة الزيادة في درجة الحرارة} = (T_{\text{Hot}} - T_{\text{Cold}}) \cdot h \cdot k$$

$$= ٥٠ \times ٢٠ \times ٠.٠٠٠٠٠٠٦ = ٠.٠٠٠٦ \text{ بوصة.}$$

← العوامل المؤثرة في عملية التوازن أو المحاذاة:

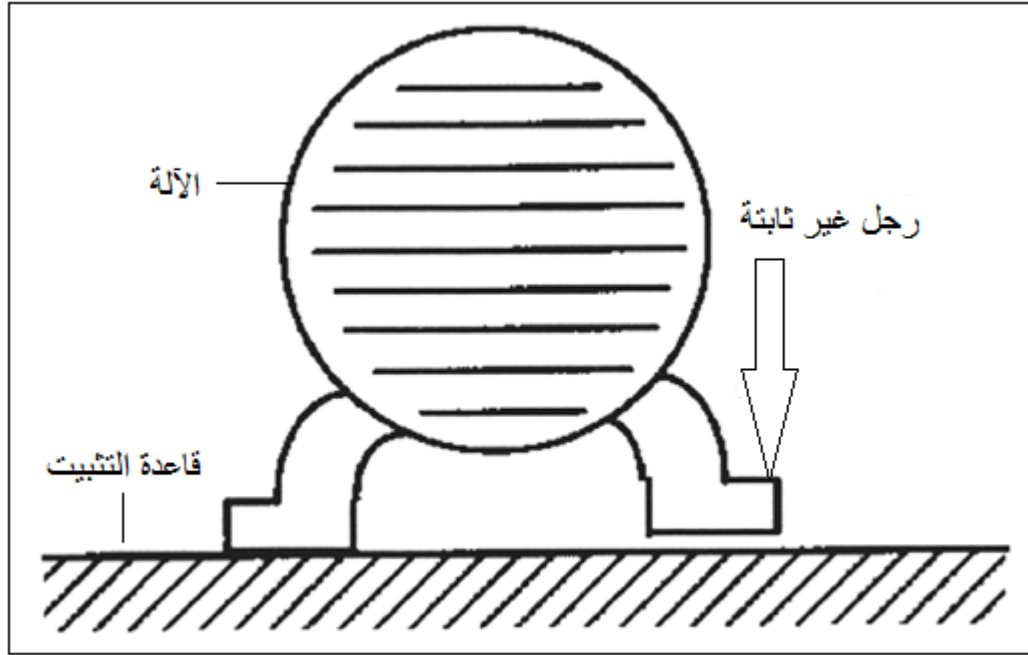
■ تأثير الرجل غير الثابتة:

الرجل غير الثابتة كانت تعتبر سبباً غير جوهرياً أو سبباً ثانوياً لاهتزاز الآلات حتى بدأ المتخصصون في الفترة الأخيرة يدركون أن قدرًا كبيراً من اهتزازات الآلات يحدث بسبب حالة الرجل غير الثابتة والرجل غير الثابتة لها آثار سلبية كبيرة على استقرار وتوازن الآلة عند التشغيل جراء الاهتزازات الشديدة المتولدة بسبب عدم اتزان الماكينة ويجب التخلص من أثر الرجل غير الثابتة قبل إجراء أي إصلاحات خاصة بالتوازن بطرق عديدة.

وتُعرف الرجل غير الثابتة بأنها الحالة التي لا تتركز فيها رجل الآلة بنفس مستوى قاعدة التثبيت ولا تعطي طرق القياس العادية صورة كاملة عن حالة الرجل غير الثابتة بدقة حيث أن الفروق تقاس بجزء من المليمتر.

مثال: هل جلست على منضدة في مطعم من قبل ووجدت أن المنضدة التي تجلس عليها تهتز عندما تتكى عليها؟ إذا كان الأمر كذلك فالسبب في ذلك يرجع إلى أن أحد أرجل المنضدة قصير مقارنة بالأرجل الأخرى والحل المنطقي لذلك هو العثور على نوع من الحشو يتم زلقه تحت الرجل القصيرة التي لا تصل إلى الأرض لعلاج اهتزاز حركة المنضدة.

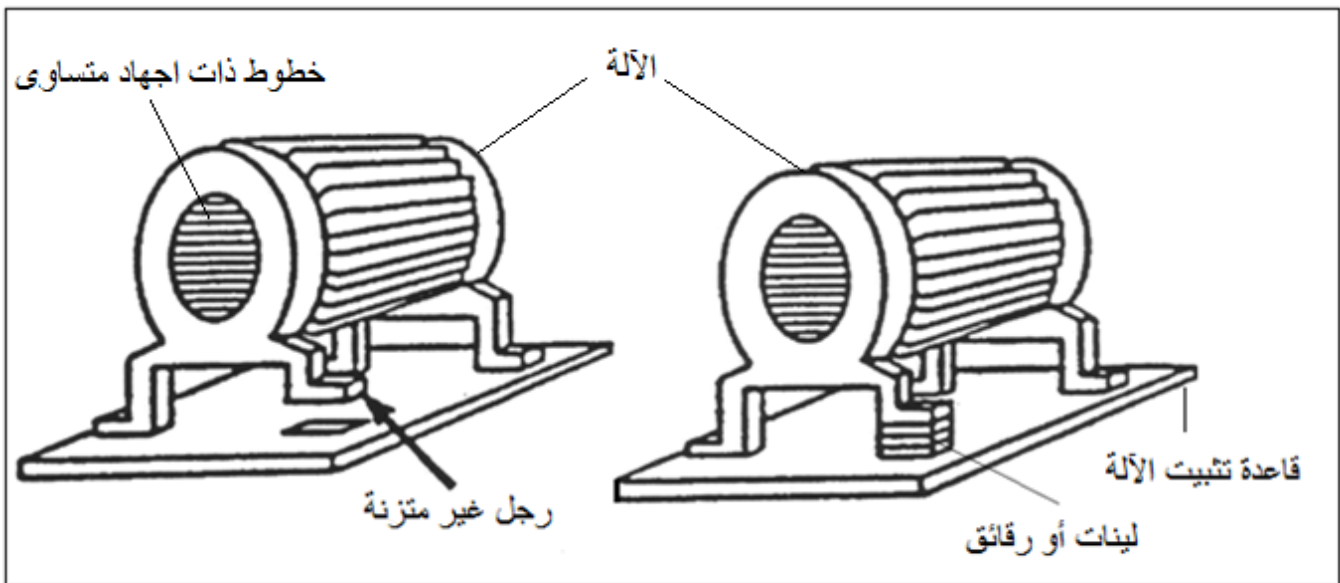
تقع حالات مماثلة مع الآلات الدوارة حيث لا تتركز إحدى أرجل الآلة بشكل مستوي على قاعدة التثبيت ويشبه ذلك حالة المنضدة إلا أن حالة عدم الارتكاز هذه يتم قياسها باستخدام أجهزة مخصصة لذلك كما يمكن أن يولد إحكام ربط مسمار التثبيت بشدة لإغلاق الفجوة بين الرجل والقاعدة خلافاً في توازن الآلة حيث يؤدي التبريد الشديد إلى تآكل الرقائق أو اللينيات الموجودة تحت الرجل والشكل رقم (٣٦) يوضح حالة الرجل غير الثابتة .



الشكل رقم (٣٦) : حالة الرجل غير الثابتة

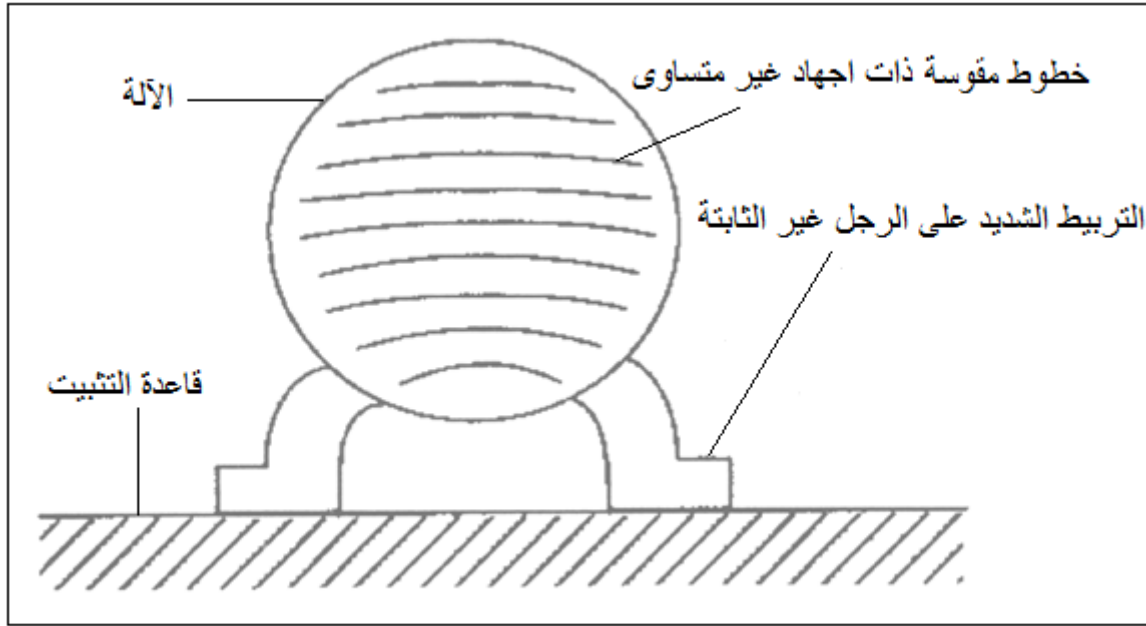
■ تأثير تشوه إطار الآلة:

ينتج اعوجاج إطار الآلة (الغطاء الخارجي للآلة) نتيجة للتغيرات التي تحدث في مكونات الآلة الداخلية أو الخارجية ويسبب ذلك في أحيان كثيرة انحراف أو تحرك عمود الإدارة وكذلك يحدث ذلك التشوه أثناء إحكام ربط مسمار التثبيت بشدة عند محاولة معالجة حدوث حالة الرجل غير الثابتة ويمكن شرح تشوه إطار الآلة بكل سهولة من خلال مثال بسيط عن الرجل غير الثابتة .
تخيل أن لديك آلة تعاني من حالة الرجل غير الثابتة نتيجة انفكك أحد مسامير الربط ولا تتركز إحدى الأرجل على القاعدة ولا يوجد إجهاد داخلي مبدول على الآلة حيث أن الآلة متوقفة عن العمل ويظهر ذلك من خلال الخطوط الأفقية المستقيمة عبر الآلة كما بالشكل رقم (٣٧).



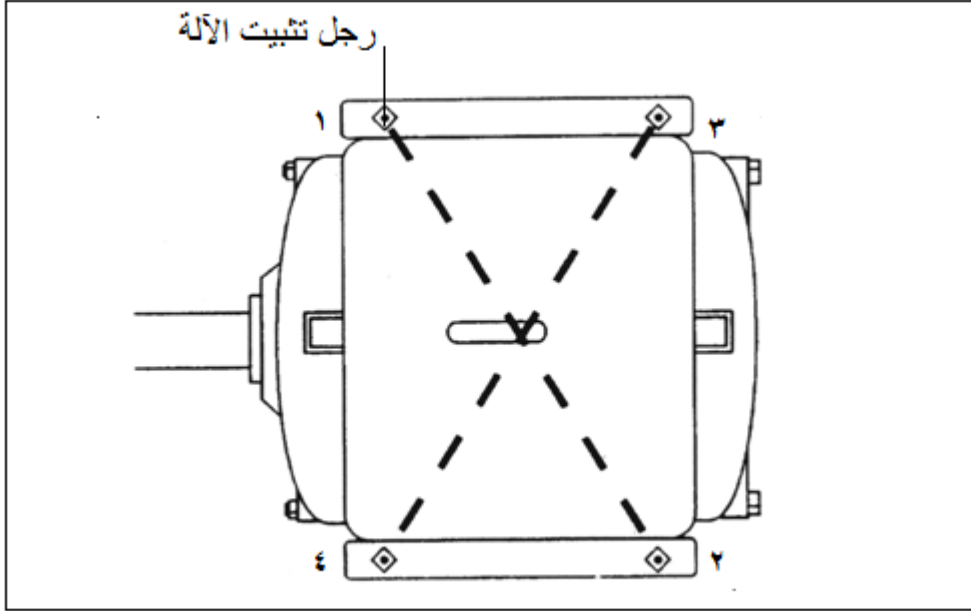
الشكل رقم (٣٧) : قدم غير متزنة وخطوط ذات اجهاد متساوى على الآلة أثناء توقف الآلة

عندما يتم ربط مسمار التثبيت بشدة للرجل غير المترنزة لكي تصل إلى القاعدة يؤدي ذلك إلى إغلاق الفجوة الموجودة بين الآلة وقاعدة التثبيت ولكن يحدث في نفس الوقت تآكل شديد في اللينيات أو الرقائق تحت الرجل فيولد ذلك إجهاداً شديداً على إطار الآلة ويظهر ذلك من خلال تقوس الخطوط الأفقية بالآلة ويزيد تشوه إطار الآلة بصورة واضحة عند تشغيل الآلة فتتعرض لاهتزازات شديدة وتشوه شديد يظهر في صورة تقوس شديد للخطوط الأفقية بالآلة كما بالشكل رقم (٣٨).



الشكل رقم (٣٨) : تقوس الخطوط على الآلة نتيجة التربيط الشديد على الرجل غير الثابتة

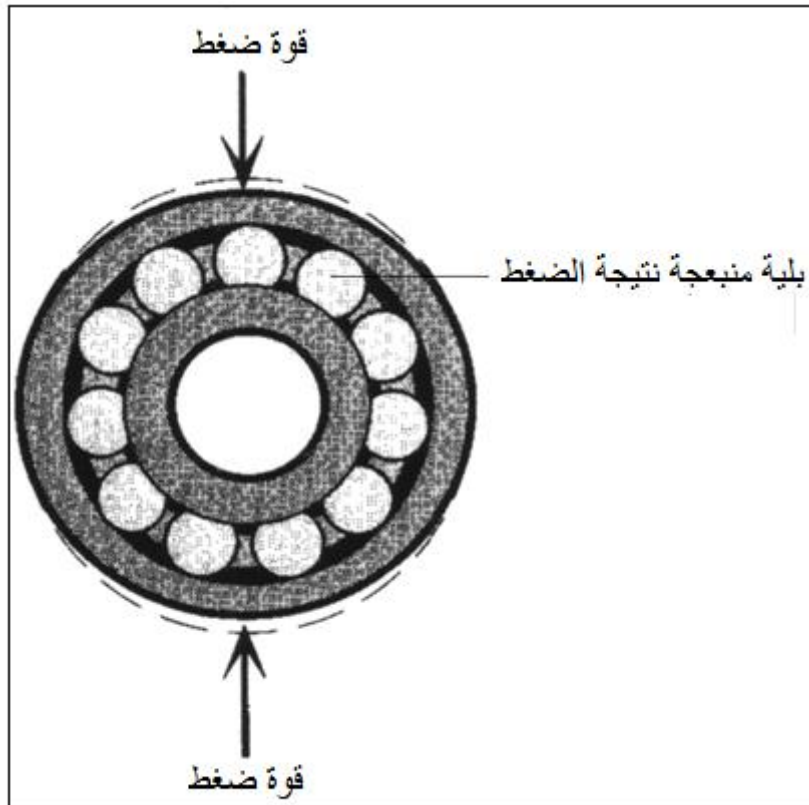
كما أن استخدام طرق الربط الصحيحة لمسامير التثبيت يعتبر عاملاً مفيداً ولكن ذلك لا يقضي تماماً على الانحراف (عدم المحاذاة) الحادث لعمود الدوران نتيجة لتولد عزم التواء يحدث نتيجة التربيط حتى عند إتباع الطرق الصحيحة في تربيط مسامير التثبيت كما بالشكل رقم (٣٩) الذي يوضح عزم الالتواء الناتج عن تربيط مسامير التثبيت.



الشكل رقم (٣٩) : نموذج لعزم الالتواء الناشئ عن التثبيت على مسامير القاعدة

■ تأثير غطاء كراسي التحميل المشوه:

صورة أخرى من صور عدم الاتزان ففي حالات أخرى ونتيجة التثبيت الشديد على الرجل غير المتزنة فإن ذلك لا يسبب تشوه إطار الآلة فقط وإنما يسبب أيضا تشوه كرسي التحميل نتيجة تولد ضغط شديد على سطح وقاع مجارى كريات كرسي التحميل محدثة انبعاج الكريات داخل إطار كرسي التحميل نتيجة اختلاف توزيع القوى على كرسي التحميل ويسبب ذلك تغير وضعية عمود الدوران أثناء التشغيل (أي حدوث عدم اتزان) والشكل رقم (٤٠) يوضح تشوه كراسي التحميل نتيجة قوى الضغط الشديدة.

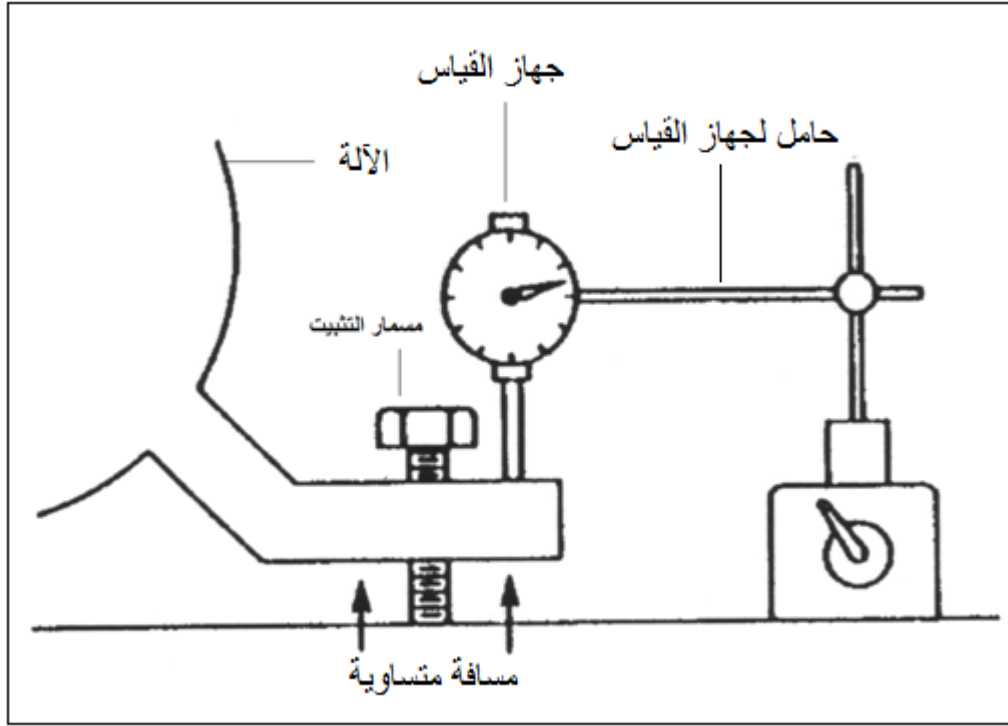


الشكل رقم (٤٠) : تشوه كرسي التحميل (البلى) نتيجة قوى الضغط

← أنماط الرجل غير الثابتة:

■ الفجوة الهوائية أو الرجل غير الثابتة المتوازية:

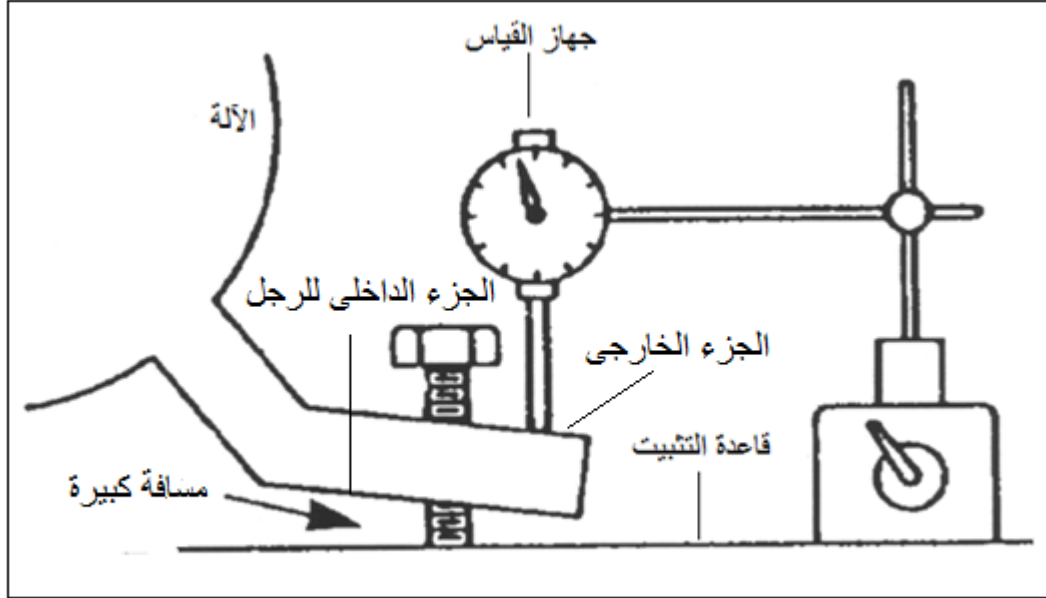
أكثر أنواع الرجل غير الثابتة شيوعاً هي الرجل غير الثابتة المتوازية أو المستقيمة فعند انفكك مسمار التثبيت فالرجل لا تصل إلى القاعدة وبالتالي تنشأ فجوة بين الرجل والقاعدة ويكون قاع الرجل موازياً لقاعدة التثبيت كما بالشكل رقم (٤١) ومن السهل اكتشاف هذه الحالة سواء باستخدام أجهزة القياس أو بالعين المجردة إلا أن هذه الحالة نادراً ما تحدث.



الشكل رقم (٤١) : الرجل غير الثابتة المتوازية

■ الرجل الملتوية لأسفل:

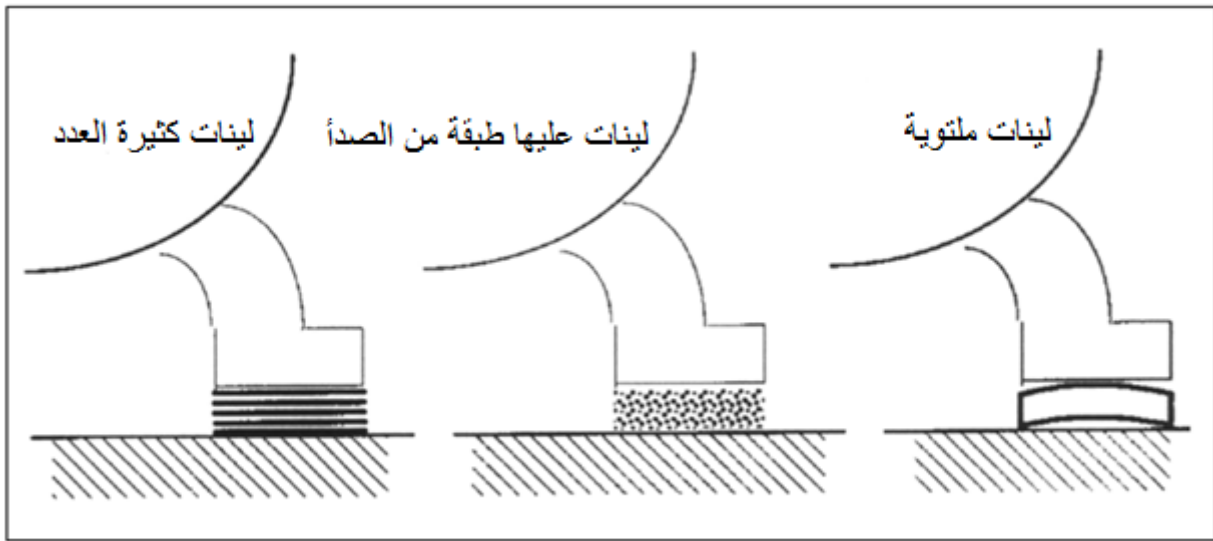
هناك حالة أخرى أكثر شيوعاً تعرف باسم الرجل الملتوية وفي هذه الحالة تلمس الرجل قاعدة التثبيت في الجزء الخارجي ولكن الجزء الداخلي من الرجل يكون ملتوياً صانعاً بذلك زاوية بين القاعدة وأسفل الرجل وعند محاولة ربط مسمار التثبيت بشدة تنحرف الرجل وتسبب تشوهاً في إطار الآلة (الجزء الخارجي للآلة) ويعتمد ذلك على أجزاء الإطار الذي سيلتوي ومن الممكن أن يحدث الالتواء لأعلى والشكل رقم (٤٢) يبين الرجل الملتوية لأسفل.



الشكل رقم (٤٢): الرجل الملتوية لأسفل

■ الرجل الزنبركية أو الإسفنجية:

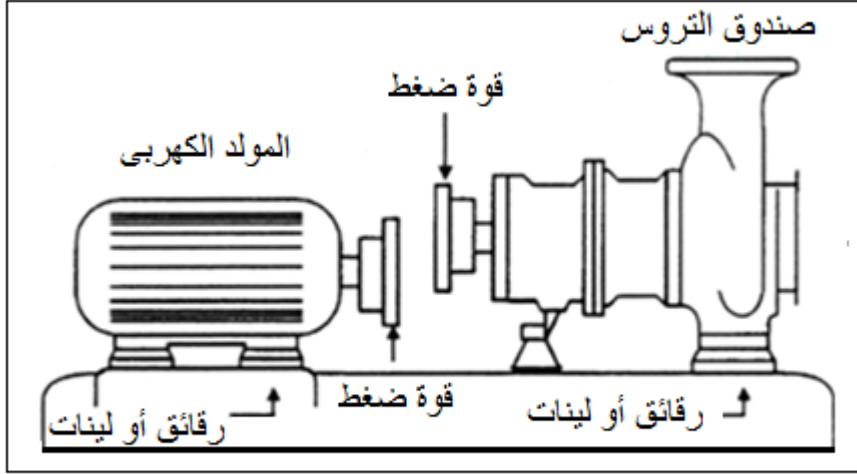
عند فحص الآلة باستخدام أجهزة القياس يلاحظ عدم وجود فجوات تحت أرجل التثبيت ولكن يلاحظ أن تلك اللينات أو الرقائق التي تم وضعها في وقت سابق تحت الرجل غير المتزنة (لتحقيق توازن الآلة وإصلاح عدم المحاذاة) إما لينات ملتوية أو لينات عليها طبقة من الصداً نتيجة تراكم كمية من الشحم والأتربة أو لينات كثيرة العدد تم زلق العديد منها تحت الرجل غير المتزنة مسببة ما يسمى بالرجل الإسفنجية أو الزنبركية وينتج عن هذا عدم استقرار الآلة أثناء التشغيل ويجعلها تهتز إلى أعلى وإلى أسفل كما لو كانت مرتكزة على زنبرك كما بالشكل رقم (٤٣) وهذه الحركة تؤدي إلى حدوث انحراف للأعمدة الدوارة عن محورها مسببة عدم التوازن.



الشكل رقم (٤٣): الرجل الزنبركية أو الإسفنجية

■ الرجل غير الثابتة الناتجة عن الضغط:

في هذه الحالة تنتج أصعب حالات الرجل غير الثابتة التي يمكن اكتشافها حيث تتولد قوى خارجية تؤثر على الآلة يكون مصدرها إما الإجهاد أو الضغط الشديد نتيجة الاقتران بآلات أخرى في منظومة التشغيل نتيجة المتغيرات الكثيرة التي تحدث أثناء تشغيل التوربينة حيث تنتقل الحرارة والاهتزازات بين الآلتين كما بالشكل رقم (٤٤) والذي يمثل اقتران المولد الكهربائي بصندوق التروس .



الشكل رقم (٤٤): الرجل غير الثابتة الناتجة عن اقتران الآلة بأخرى

وللحصول على آلات تعمل بشكل صحيح لا بد من معالجة مشكلة الرجل غير الثابتة الموجودة على كل من الآلات الدوارة والآلات التابعة لها قبل إجراء عملية التوازن ويعد فهم الأنواع المختلفة للرجل غير الثابتة ضرورياً لفحص طرق القياس المتنوعة وتصحيح ذلك العطل الذي يسبب تلف الآلات. وفي الظروف المثالية يتم تركيب الآلة على قاعدة التثبيت بشكل مستوى لكي يلتصقا سوياً بمسافة لا تزيد عن واحد مليمتر عند تركيب الآلة وعلى الرغم من ذلك ففي معظم الأحوال لا يكون سطح القاعدة مستويا تماماً ونظراً للاهتزازات الدائمة التي تحدث بالآلة أثناء التشغيل تنتقل هذه الاهتزازات إلى القاعدة فيتولد عن ذلك عدم محاذاة وترحيل للأعمدة الدوارة.

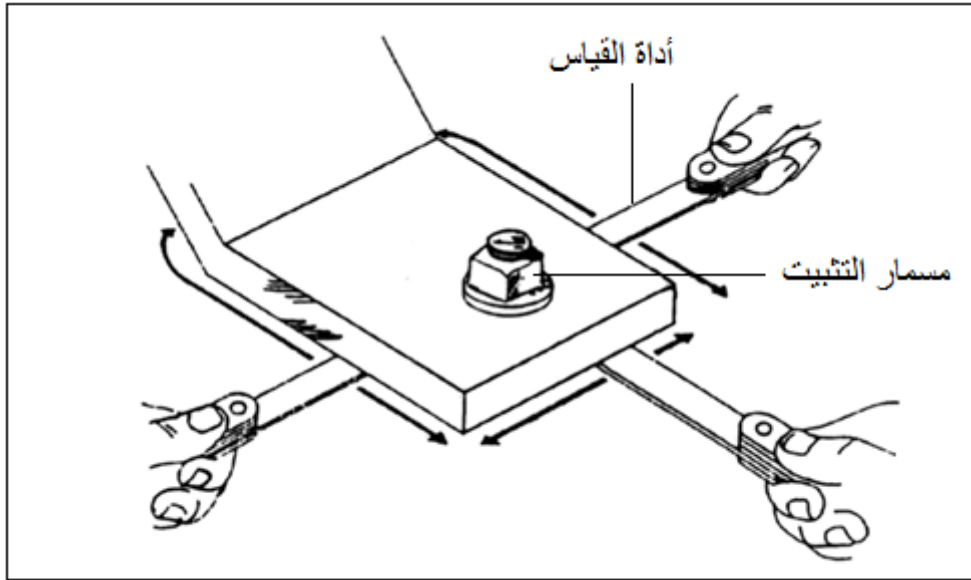
← احتياطات مراحل إجراء التوازن:

عملية التوازن أو تصحيح عدم المحاذاة تحتاج إلى مجموعة من الخطوات للوصول إلى أفضل توازن ممكن بالإضافة إلى أن عملية تحريك الآلة يجب أن تتم بشكل محكم وفيما يلي الخطوات التي ينبغي إتباعها عند تنفيذ عملية التوازن ومنها:

- فحص الأساسات للتأكد من عدم وجود تشققات.
- نتأكد من عدم وجود اعوجاج في قاعدة تثبيت الماكينة.
- نتأكد من عدم وجود أخطاء في التجميع.
- نفحص إذا كان هناك رجل غير ثابتة في الآلة أم لا.
- في حالة الاقتران (ربط آلة بالآلة أخرى) نتأكد من أقصى انحراف يحدث بأعمدة الدوران.

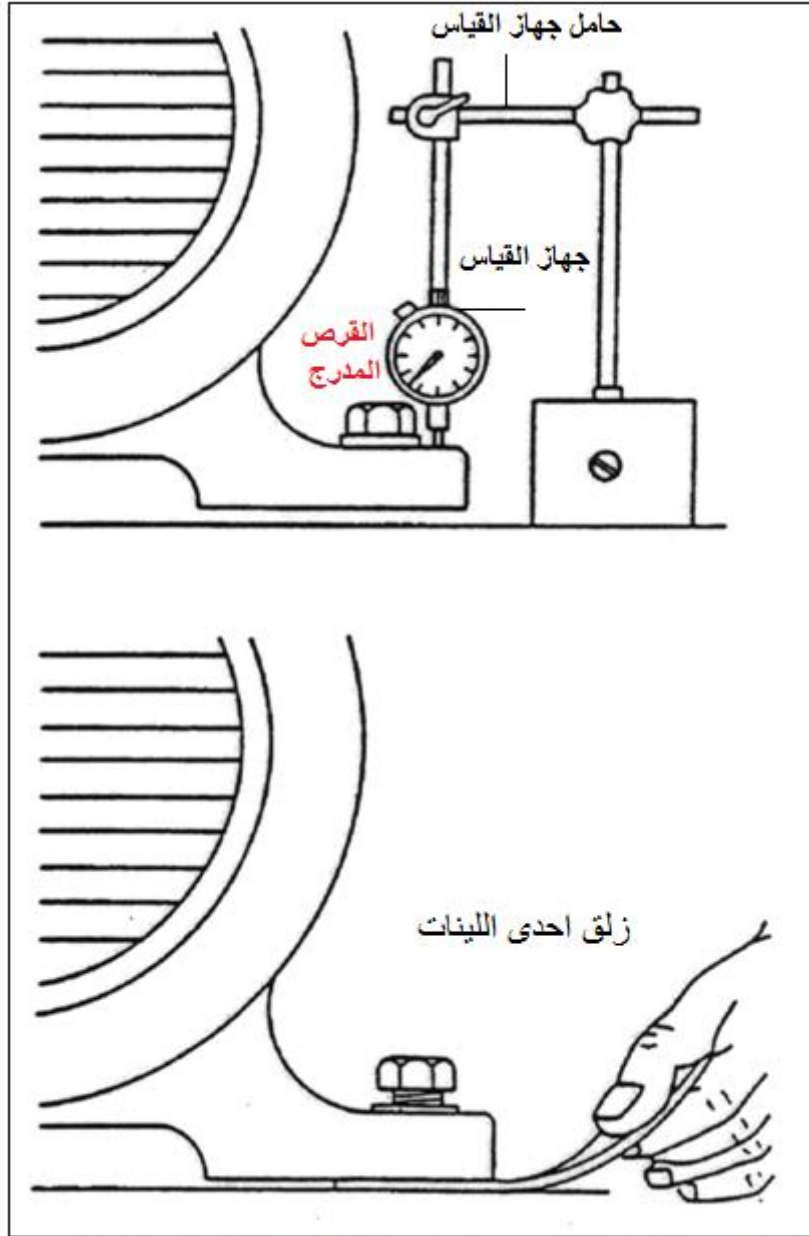
← مراحل إجراء عملية التوازن:

- قم بفك مسامير ربط الآلة الأربعة بقاعدة التثبيت على أن يتم فك مسمار واحد في كل مرة وفحص ما إذا كانت هناك فجوة تحت الأرجل باستخدام جهاز القياس أم لا.
- قم بإزالة الفجوة الموجودة تحت الرجل من خلال زلق أكبر رقيقة أو لينة لتغلق الفجوة الموجودة تحت كل رجل وذلك دون الحاجة إلى رفع الآلة.
- في حالة استمرار وجود فجوة بين الرجل والقاعدة قم بوضع رقيقة أو لينة إضافية تحت كل رجل لغلق تلك الفجوة المتبقية إلى أن تتأكد تماماً من أنه ليس هناك مسافة بين الرجل والقاعدة.
- يفضل استخدام عداد القياس أو المجس (فيلر) لتقدير سمك الفجوة بالضبط ووفقاً لذلك يتم وضع اللينة أو الرقيقة المناسبة لإزالة عدم الاتزان كما بالشكل رقم (٤٥).



الشكل رقم (٤٥) : قياس الرجل غير المتزنة باستخدام عداد القياس (المجس)

- نقوم بزلق رقيقة أو لينة الضبط في الموضع تحت الرجل حتى تتوقف ولا ندفع رقيقة الضبط بالقوة لإدخالها في المكان لأن ذلك سوف يؤدي إلى رفع الرجل وبالتالي من الممكن أن يؤدي ذلك إلى عدم ثبات الأرجل الأخرى والشكل رقم (٤٦) يوضح طريقة زلق إحدى الرقائق تحت الرجل غير المتزنة.



الشكل رقم (٤٦) : طريقة تثبيت جهاز القياس وزلق احدى اللينيات

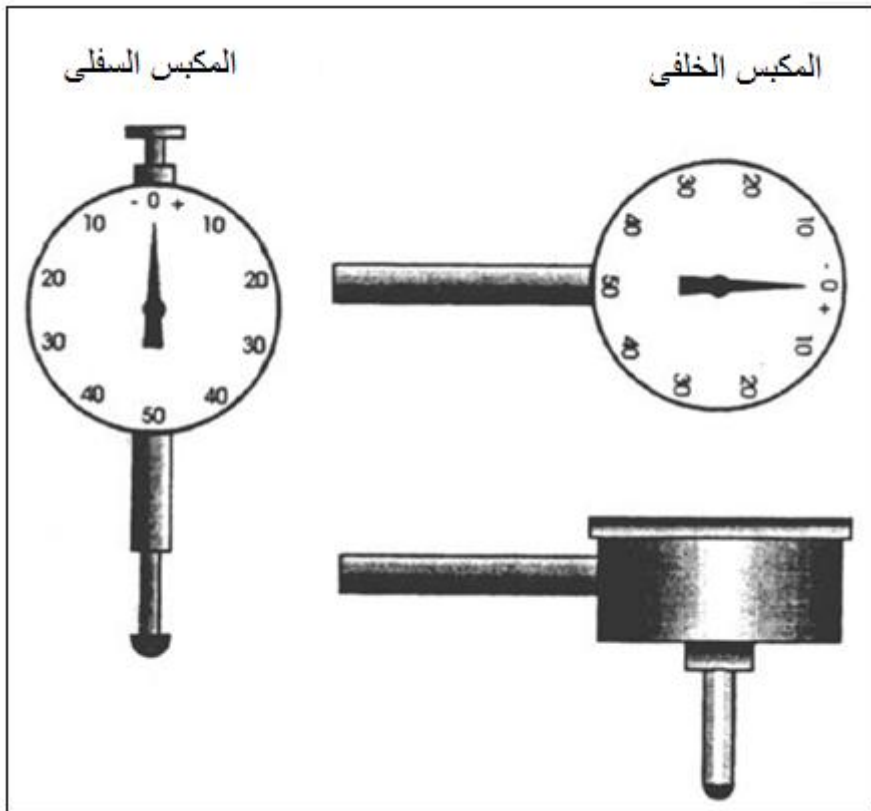
- نقوم بتكرار الخطوة السابقة لبقية الأرجل المتبقية.
- ونأتي إلى طريقة ضبط التوازن فنضع مؤشر الجهاز " **القرص المدرج** " على قاعدة التثبيت على الرجل المطلوب ضبطها ويجب وضع القرص المدرج عمودي على الرجل للحصول على قراءة دقيقة .
- تأكد من أن حامل جهاز القياس " **القرص المدرج** " لن يعوق المسمار أو مفتاح الربط .
- إذا اصطدم **القرص المدرج** بالمفتاح أثناء فك المسمار فسيؤدي ذلك إلى عدم دقة القراءة وعندما يكون القرص المدرج في موضعه قم بضبطه على قراءة الصفر ثم قم بفك مسمار الربط.
- سوف يقاس حجم انحراف الرجل غير المتزنة على مبين القرص المدرج.
- إذا كانت قراءة الجهاز موجبة فيجب إضافة لينات بسلك القراءة على مؤشر الجهاز .

- في حالة إعطاء القرص المدرج قراءة سالبة نزيل لينات بسمك مساوٍ للقيمة المقروءة على المؤشر بمقدار قراءة الجهاز.
 - يمكن أن يعطي مؤشر الجهاز قراءة خطأ في حالة تركيب الآلة على قاعدة تثبيت رقيقة.
 - درجات التفاوت المسموح بها لا تزيد عن ١ ملميمتر كقراءة مقبولة .
 - إذا كانت قاعدة تثبيت الماكينة مرنة فإن ذلك يؤثر على عمليات الضبط النهائية .
- ← أدوات تصحيح عدم المحاذاة (التوازن):

■ المؤشرات القرصية:

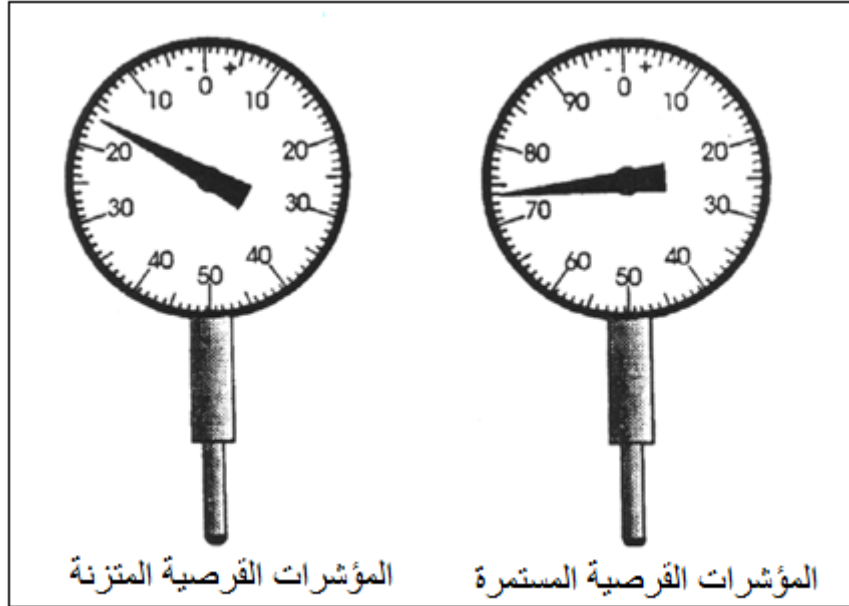
هناك طرق عديدة متاحة لإجراء عملية التوازن أو عدم المحاذاة حيث يمكن لأي من هذه الطرق التوصل للنتيجة المطلوبة وبالرغم من ذلك فهناك أدوات متعددة يكثر استخدامها في عمل التوازن منها **المؤشرات القرصية** والمجموعات المتوازية ومحددات القياس والمقاييس ذات المجسات وشريط القياس ومسطرة القياس والمرايا الصغيرة وكلها طرق جيدة ولكن لكل من هذه الأدوات استخدام خاص عند إجراء عمليات التوازن.

وتعتبر طريقة **المؤشرات القرصية** هي أوسع أدوات عملية التوازن استخداماً وهي متوفرة في أشكال وأحجام وأبعاد مختلفة ويستخدم المكبس الخلفي في الغالب كما بالشكل رقم (٤٧) لتسجيل قراءات طريقة **الإطار والواجهة** على وصلات التقارن وهي إحدى طرق القياس التي سنأتي فيما بعد وذلك لقياس التوازن ونظراً لصغر حجم المؤشرات القرصية فإن ذلك يجعلها سهلة وملائمة للاستخدام.



الشكل رقم (٤٧) : المؤشرات القرصية

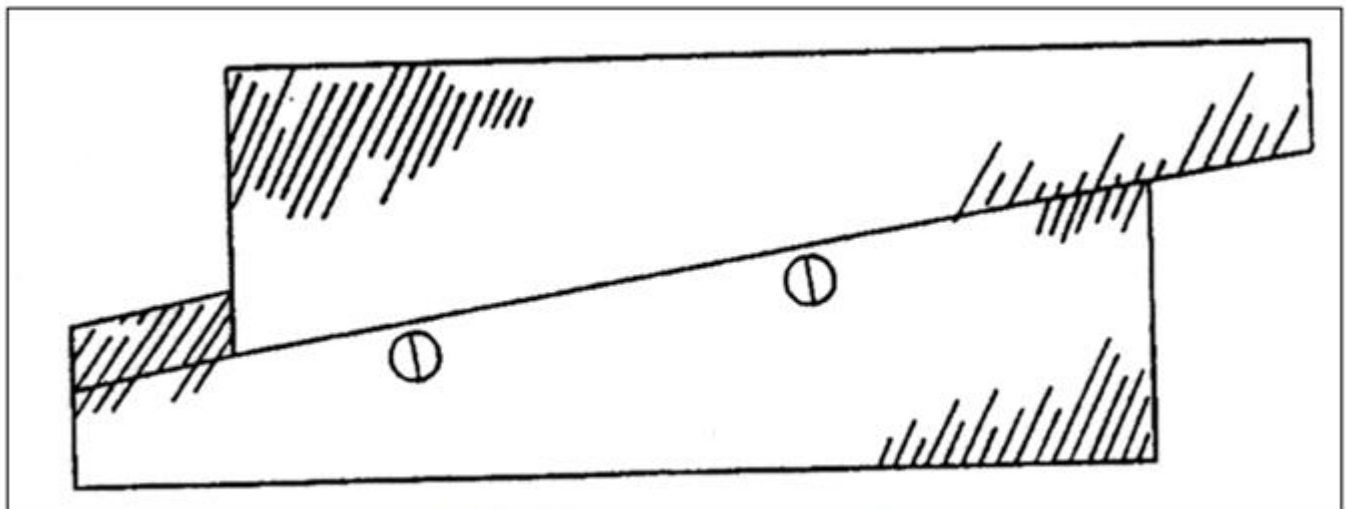
بينما تستخدم المؤشرات من نوع المكبس السفلي لقياس عدم التوازن على وصلات التقارن والأعمدة الدوارة ويوجد نوعان من هذه المؤشرات إما مؤشرات ذات قراءة متزنة أو قراءة مستمرة كما بالشكل رقم (٤٨) ويبلغ قطر الأقراص من ١.٥ أو ٢.٥ بوصة وأبعادها المستخدمة تتراوح من ربع بوصة وحتى ١٢ بوصة ودائمًا ما يستخدم مؤشر الحركة ذو القطر البالغ نصف بوصة في إجراء عملية التوازن.



الشكل رقم (٤٨) : أنواع المؤشرات القرصية

■ المؤشرات المتوازنية:

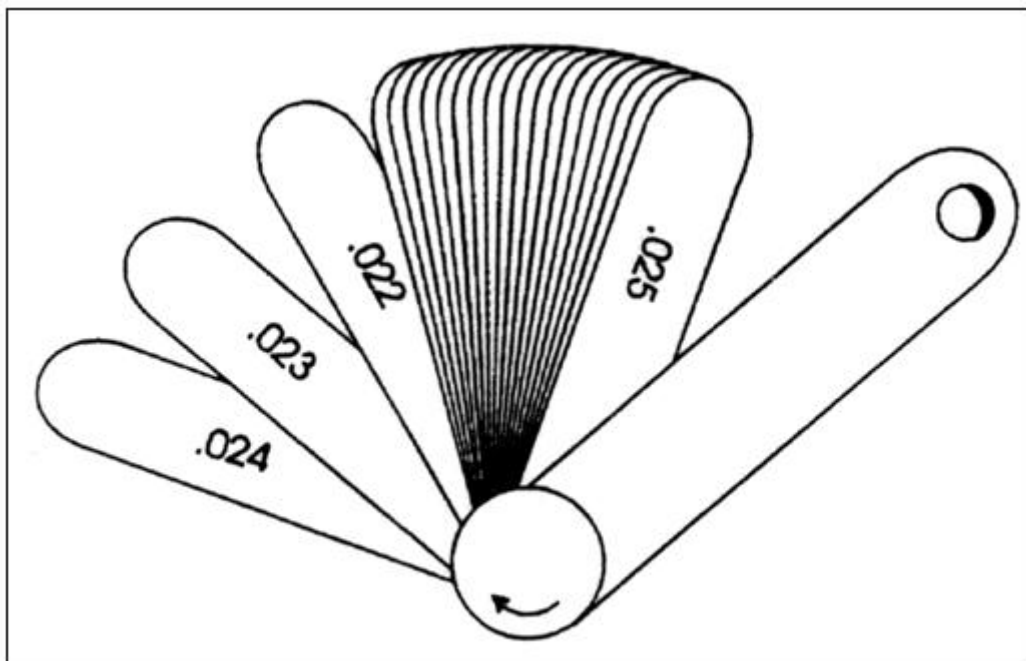
تستخدم المؤشرات المتوازنية القابلة للضبط أو المنزقة في قياس الفجوات أو الثغرات كما بالشكل رقم (٤٩) وعادة ما تتوفر هذه المؤشرات المتوازنية في مجموعات وتتنوع المؤشرات المتوازنية المنزقة من حيث الطول ولفحص طول الفجوة يتم إدخال المؤشر المتوازي المنزلق ويتم مده حتى يصل إلى آخر الفجوة وتسجيل قراءته عندئذ باستخدام مصغر خارجي لتحديد طول الفجوة .



الشكل رقم (٤٩) : المحاور المتوازنية القابلة للضغط

■ عداد قياس السماكة:

يعرف أيضاً بالمقياس ذو المجس (الفيللر) وهو عبارة عن مجموعة مصغرة من رقائق مصنوعة من الصلب ذات جودة عالية ومعالجة للحرارة بسمكات (تخانة) مختلفة كما بالشكل رقم (٥٠) وعادة ما تتنوع الرقائق أو اللينات المستخدمة في القياس من حيث السمك بمقدار ٠.٠٠١ بوصة حيث يتم وضع سمك كل رقاقة على سطحها.

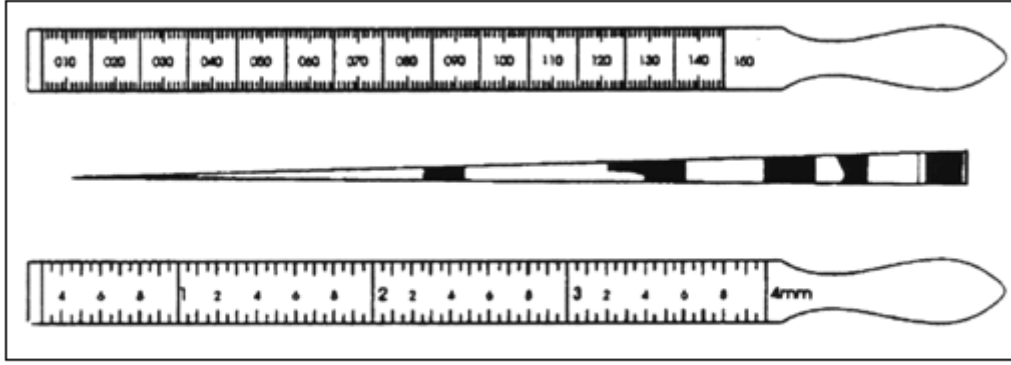


الشكل رقم (٥٠) : عداد قياس السمك أو التخانة (الفيللر)

عداد قياس السماكة (الفيللر) هو أداة القياس المعروفة لتحديد البعد الدقيق للفتحات الصغيرة أو الفجوات التي يتم قياسها أثناء ضبط محاذاة الأعمدة الدوارة ولتحديد سمك إحدى الفتحات أو الفجوات يتم إدخال الرقائق المصنوعة من الصلب فرادى أو في مجموعات حتى يتم التوصل إلى رقاقة (لينة) أو مجموعة رقائق تكون مناسبة على نحو كاف لسد الفجوة الموجودة وعندئذ يجري التأكد من سمك الفجوة بواسطة الرقم الموجود على سطح الرقاقة وفي حالة استخدام رقائق متعددة يتم تجميع الأرقام الموجودة على السطح ويكون مجموعها هو سمك الفجوة المراد سدها.

■ محدد قياس الفجوات:

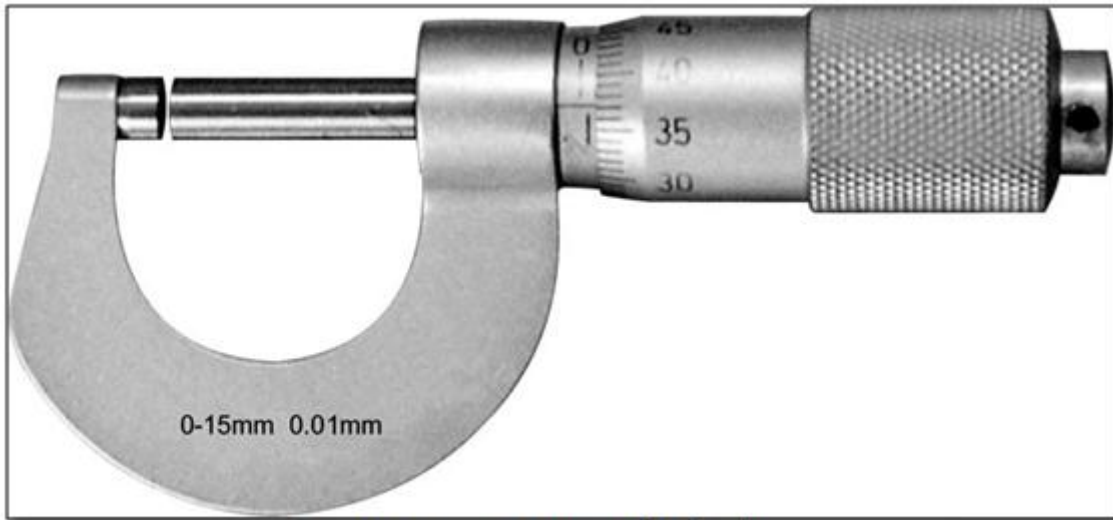
وهناك نوع آخر من عداد قياس السمك يعتبر مناسب جداً لتحقيق توازن الآلة وهو محدد القياس وأحياناً يعرف باسم محدد قياس الفجوات كما بالشكل رقم (٥١) والميزة الرئيسية لعداد قياس السمك بالنسبة لتوازن الآلة أو ضبط محاذاة الأعمدة لها هو أنه يعطي قراءة مباشرة ولا يتطلب جساً بأسلوب التجربة والخطأ لتحديد قياس معين ويتم إدخال طرف الأداة في إحدى الفتحات وتظهر قراءة طول الفجوة على الواجهة المدرجة ويظهر نظامان للقياس بالبوصة أو بالملى.



الشكل رقم (٥١): محدد القياس

■ الميكرومتر الفكي الخارجي:

هو أداة قياس دقيقة أخرى تستخدم من أجل تحقيق التوازن أو تصحيح عدم المحاذاة للألة كما بالشكل رقم الشكل (٥٢) ويستخدم الميكرومتر الفكي الخارجي لقياس الأبعاد الخارجية وأجهزة الميكرومتر الخارجية متوفرة في صورة وحدات مستقلة أو مجموعات كاملة وتعطيك المجموعة الكاملة لأجهزة الميكرومتر ميزة القدرة على اختيار جهاز الميكرومتر المناسب للموقف المحدد وهناك نوعان من أجهزة الميكرومتر متوافران بصورة عامة ويحتوي أحد هذين النوعين من الأدوات على ميكرومترات مختلفة الأحجام مزودة بمجموعة إطارات ومثل هذه الأجهزة تحتوي على عدد يتراوح بين ٣ و ٢٤ ميكرومتر بأبعاد تبدأ من صفر حتى ٣ ومن صفر حتى ٢٤ بوصة.



الشكل رقم (٥٢): الميكرومتر الخارجي

← التجهيز لطرق تصحيح عدم المحاذاة عملياً:

يُعد توازن أو تصحيح عدم المحاذاة لعمود الإدارة السليم شيئاً ضرورياً للحفاظ على العمر التشغيلي الطويل لكل الآلات الدوارة والنوعان الرئيسيان لأعطال عدم المحاذاة أو التوازن هما **التوازي** و**الزاوي** ويمكن إيجاد كلا النوعين في المستويات الأفقية والرأسية ولتحقيق توازن العمود الدوار يجب أن نعالج كلا نوعي عدم التوازن حيث لوحظ أن ٧٥ بالمائة من كل أعطال الاهتزازات في الآلات الدوارة تحدث بسبب عدم التوازن.

قبل بدء عملية تحقيق التوازن يوجد عدة أشياء يجب فحصها ومعالجتها إذا حاولنا القيام بعملية تحقيق التوازن وقبل معالجة أي من هذه الحالات فسيكون من الصعب الحصول على نتائج دقيقة .

■ قائمة الفحص السابقة لتحقيق التوازن:

أعدت هذه القائمة لتوفير الوقت في عملية تحقيق التوازن، لأن ٩٠ بالمائة من الأعطال الناتجة عن عدم التوازن يمكن تفاديها بإتباع قائمة الفحص التالية قبل تحقيق التوازن ويجب استكمال أعمال الفحص تلك في كل مرة يتم فيها إجراء التوازن كما يلي:

- قبل إيقاف تشغيل الآلة سجل قراءات درجة الحرارة الخاصة بمستويات أرجل كل الآلات لتحديد ما إذا كانت أي من الآلات تعاني من زيادة حرارية.

- راجع تاريخ الصيانة للآلة من واقع سجلات الصيانة لمعرفة أي معلومة قد تكون مفيدة.

- ضع ملصق أو قفل على الآلة التي سيتم العمل عليها وتأكد من سلامة كل الأفراد فيما يتعلق بالمضخات (الطلبات الهيدروليكية) أغلق صمام الدخول والخروج للحماية ضد التدويم العكسي (حدوث حركة عكسية) للمضخات.

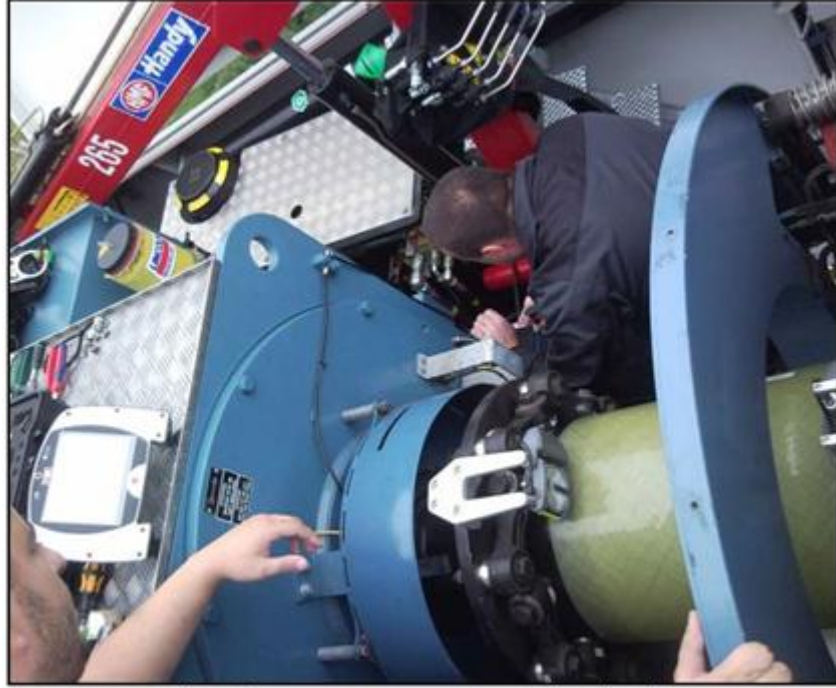
- نظف المكان المحيط بالآلة.

- فك موانع التسرب الميكانيكية أو الحشو.

- قبل تدوير أعمدة الدوران تأكد من أن كراسي التحميل قد تم تزييتها جيداً بنوع وكمية الزيت أو الشحم المناسبين.

- قم بتدوير أعمدة الدوران ببطء وأنصت وتحسس لاكتشاف أي إعاقة للحركة وقم بالتدوير دائماً في اتجاه دوران المعدات لمنع التأثير العكسي لوصلات التقارن وصندوق التروس.

- افحص الآلة لاكتشاف المحامل المعيبة أو المتآكلة والشكل رقم (٥٣) يبين فحص مكونات ناسيل التوربينة قبل إجراء تصحيح عدم المحاذاة.



الشكل رقم (٥٣) : فحص مكونات الناسيل

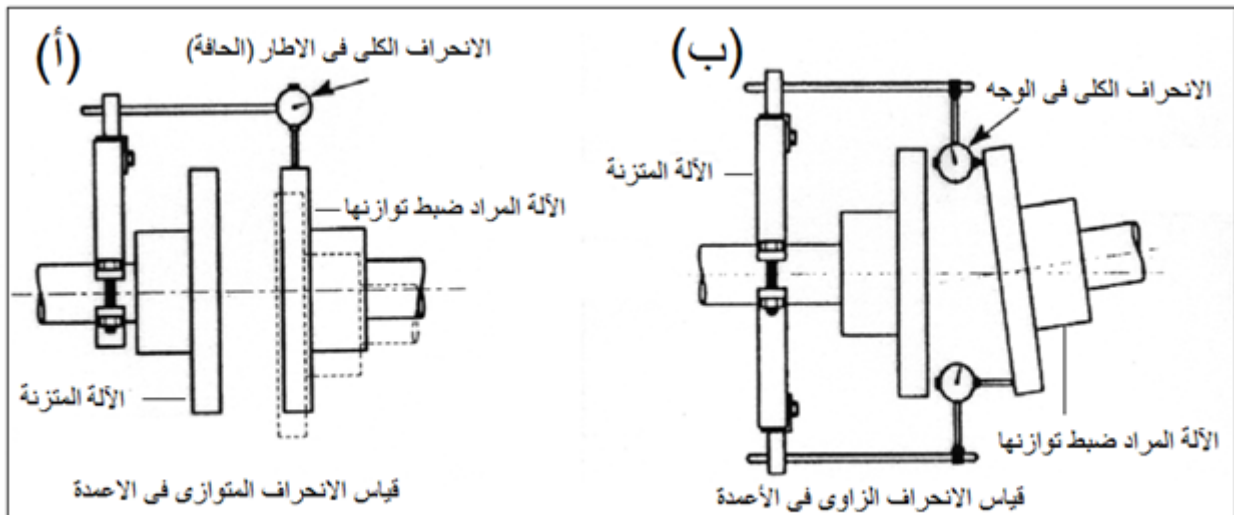
- افحص وصلة التقارن لاكتشاف ما يلي:
 - ✓ تخلخل أو انفكك الأجزاء.
 - ✓ طبيعة التركيب من حيث كونه جيد أو رديء.
 - ✓ هل يوجد انحراف أم لا.
 - ✓ نوع الزيت وكميته من حيث كونه مناسب أم لا.
 - ✓ ضبط وإحكام مسامير الزنق (التثبيت).
- فحص أعمدة التدوير في كلا الاتجاهين لاكتشاف:
 - ✓ إذا ما كان هناك اتحاد للمركز أم لا.
 - ✓ الحركة في الاتجاه الرأسي والأفقي والمحوري أكبر من الحدود المسموح بها.
 - ✓ التشققات والأسطح المعوجة والتآكلات بقاعدة تثبيت الآلة.
 - ✓ نقاط تثبيت الآلة (الأرجل) وإذا ما كان هناك تكون للصدأ أو المواد الغريبة.
 - ✓ اللينات المصنوعة من الصلب الكربوني عند استخدامها انزعها وضع مكانها لينات مصنوعة من الإستانليس ستيل وانزع أي لينات يمكن أن تتشقق أو تلتوي أو تنثني أو تصدأ أو تقطع باليد أو المعيبة.
 - ✓ صحة الوضعية المحورية للآلة، كذلك تأكد من أن وصلة التقارن سوف تسمح لكنا الألتين بالعمل في الاتجاهين.

← طرق قياس التوازن أو المحاذاة عملياً:

هناك طرق عديدة لإجراء توازن الماكينات أو ضبط استقامتها وقد نشأت كل هذه الطرق تقريباً منذ فترة طويلة والهدف من هذا الجزء هو إلقاء الضوء على أكثر الطرق المستخدمة في تصحيح عدم المحاذاة للأعمدة الدوارة والطرق التي سنتعرض لها هي:

- طريقة الضبط المرئي.
- طريقة مسطرة التقويم والمقياس ذو المجس.
- **طريقة الإطار والوجه.**
- طريقة القرص المتصالب.
- طريقة القرص العكسي.
- طريقة الليزر.
- **طريقة الإطار والوجه:**

سوف يتم التركيز على طريقة قياس واحدة فقط مما سبق وعادة ما تستخدم **طريقة الإطار والوجه** إذا كانت اعتبارات المساحة تمنع استخدام طريقتي القرص المتصالب أو القرص العكسي وهي تعتبر أيضاً الطريقة الوحيدة التي يمكن استخدامها عندما يتعذر تدوير كلا العمودين ولا يمكن حساب نتائج الخلل في التوازن إلا رياضياً من خلال معادلة رياضية ويجب أن يتم حساب الخلل في التوازن الزاوي والمتوازي بشكل منفصل كل على حده كما يجب إزالة الخلل في التوازن الزاوي أولاً قبل تصحيح الخلل في التوازن المتوازي والشكل رقم (٥٤) يوضح طريقة قياس بطريقة الإطار والوجه باستخدام المؤشرات القرصية وتقوم قراءة الإطار بقياس التوازن المتوازي للأعمدة بينما تقيس قراءة الوجه الاختلاف الزاوي للأعمدة.



الشكل رقم (٥٤) : طريقة الوجه والإطار

يقوم المؤشر القرصي بقياس الخلل في **التوازن المتوازي الكلي** الحادث في عمود الدوران والذي يربط بين آلتين أحدهما متزنة (ثابتة) وآلة أخرى غير متزنة (متحركة) كما في الشكل رقم (٥٤ - أ) والذي يمثل الوضع الرأسي للآلة (الانحراف الكلي الحادث في إطار أو حافة الآلة).

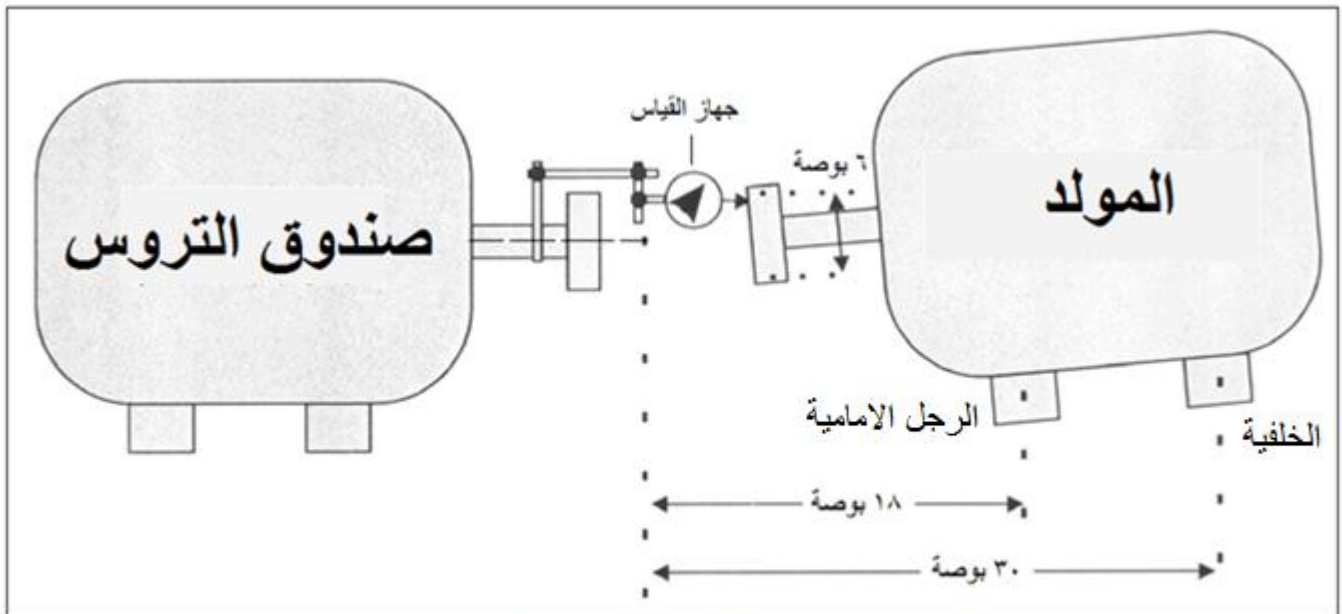
كما يقوم المؤشر القرصي بقياس الخلل في **التوازن الزاوي** الحادث في عمود الدوران (الانحراف الكلي الحادث في وجه الآلة) كما في الشكل رقم (٥٤- ب) والذي يمثل الوضع الأفقي للآلة .

■ إجراءات القياس لحساب الخلل في التوازن الزاوي:

- قم بتصفير الجهاز (المؤشر القرصي) واعتبار الساعة ١٢ هي وضع الصفر .
 - قم بتسجيل قراءة المؤشر القرصي عند الساعة ٦ والذي يمثل الوضع الأفقي للآلة بالنسبة للتوازن الزاوي.
 - قس المسافة بين منتصف القارئة ومنتصف الرجل الأمامية والرجل الخلفية.
 - احسب سمك رقيقة الضبط المناسبة المطلوبة لإصلاح الخلل الحادث:
- سمك لينات الضبط = الفجوة (قراءة الجهاز) x طول المسافة بين منتصف القارئة ومنتصف الرجل مقسومة على قطر القارئة.**

مثال :حساب الخلل في التوازن الزاوي بطريقة الإطار والوجه :

- مستخدماً المعلومات التالية والشكل رقم (٥٥) احسب سمك رقيقة الضبط المطلوبة لتحقيق أفضل توازن زاوي.
- قراءة الوجه عند الساعة ١٢ في المؤشر القرصي = ٠.٠٠٠ بوصة.
 - قراءة الوجه عند الساعة ٦ في المؤشر القرصي = -٠.٠٧٢ بوصة (الفجوة).



الشكل رقم (٥٥) : حساب الخلل في التوازن الزاوي بطريقة الإطار والوجه

الحل:

سمك لينات الضبط = طول المسافة بين منتصف القارئة ومنتصف الرجل x الفجوة (قراءة الجهاز) مقسومة على قطر القارئة.

$$\text{ضبط الرجل الأمامية} = \frac{0,072 - X18}{6} = -0,216 \text{ بوصة}$$

$$\text{ضبط الرجل الخلفية} = \frac{0,072 - X30}{6} = -0,360 \text{ بوصة}$$

هذه الحسابات تخبرنا أنه من أجل تحقيق أفضل ضبط زاوي سوف يكون من الضروري إزالة 0.216 بوصة من الرجل الأمامية و 0.360 بوصة من الرجل الخلفية والأرقام السالبة توضح رقائق أو لينات الضبط التي يجب إزالتها بينما الأرقام الموجبة توضح أنه هناك حاجة لإضافة رقائق أو لينات ضبط.

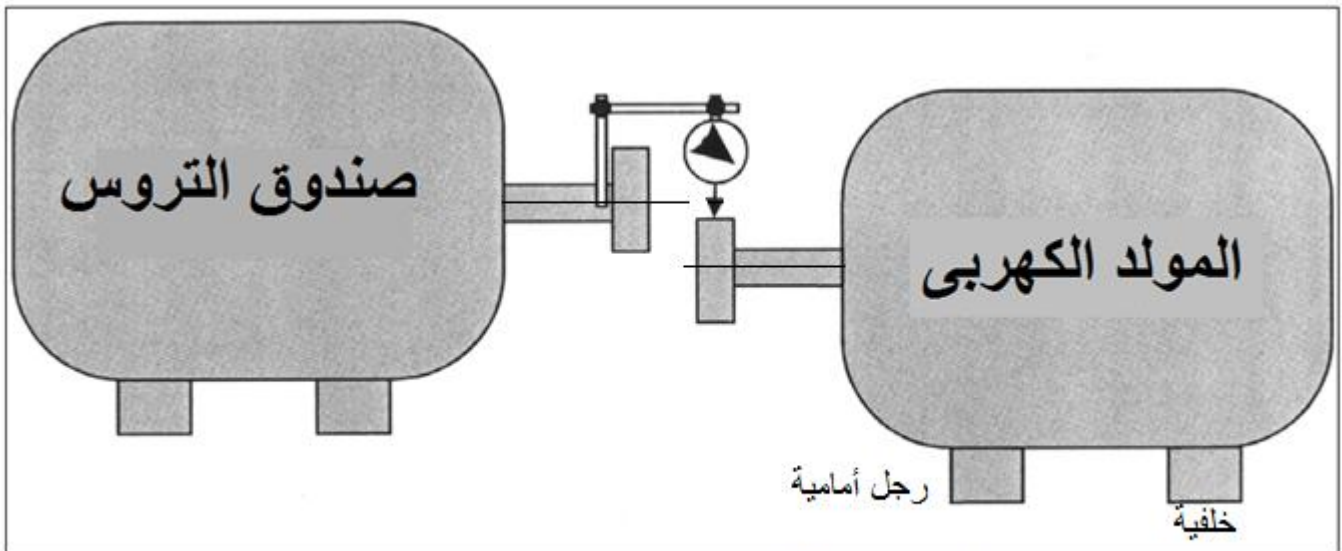
حساب الخلل في التوازن المتوازي بطريقة الإطار والوجه:

يقوم المؤشر القرصي الموضوع لتسجيل قراءة الإطار (الحافة) بقياس مقدار الخلل في التوازن المتوازي وعادة ما يكون إجمالي قراءة **المؤشر ضعف** التوازن الفعلي ولذلك فإن سمك رقائق الضبط لتصحيح الخلل في التوازن المتوازي سوف تكون دائماً نصف القراءة الإجمالية للمؤشر والشكل رقم (56) يمثل الخلل المتوازي.

- لحساب سمك رقيقة الضبط المناسبة يتم قسمة القراءة الإجمالية للمؤشر علي 2 فينتج عن ذلك توازن الرقيقة للأرجل الأربعة.

الصيغة التالية هي الصيغة المستخدمة لحساب تعديلات رقيقة الضبط للخلل في التوازن المتوازي.

$$\text{ضبط الرجل} = \frac{\text{القيمة الاجمالية للمؤشر} + \text{الارتخاء في حامل الجهاز}}{2}$$



الشكل رقم (56) : حساب الخلل في التوازن المتوازي بطريقة الإطار والوجه

مثال :حساب الخلل في التوازن المتوازي بطريقة الإطار والوجه

مستخدماً المعلومات التالية احسب سمك رقيقة الضبط المطلوبة لتحقيق أفضل توازن متوازي.

- قراءة الإطار عند الساعة 12 = 0.000 بوصة (وضع الصفر).

- قراءة الإطار عند الساعة 6 = + 0.038 بوصة.

- ارتخاء حامل الجهاز = + ٠.٠١ بوصة.

الحل:

ضبط الرجل = $\frac{\text{القيمة الاجمالية للمؤشر} + \text{الارتخاء في حامل الجهاز}}{٢}$

$$\text{ضبط الرجل} = \frac{٠.٠١ + ٠.٠٣٨}{٢} = ٠.٠٢٤ \text{ بوصة}$$

والارتخاء في حامل الجهاز هو ببساطة تأثير الجاذبية على نقاط التثبيت ويمكن تحقيق أفضل توازن متوازي بإضافة رقيقة بضبط ٠.٠٢٤ بوصة أسفل كل قدم من أقدام الماكينة المتنقلة والأرقام السالبة عادة ما توضح رقائق الضبط التي يجب إزالتها، بينما الأرقام الموجبة توضح أنه يجب إضافة رقائق ضبط.

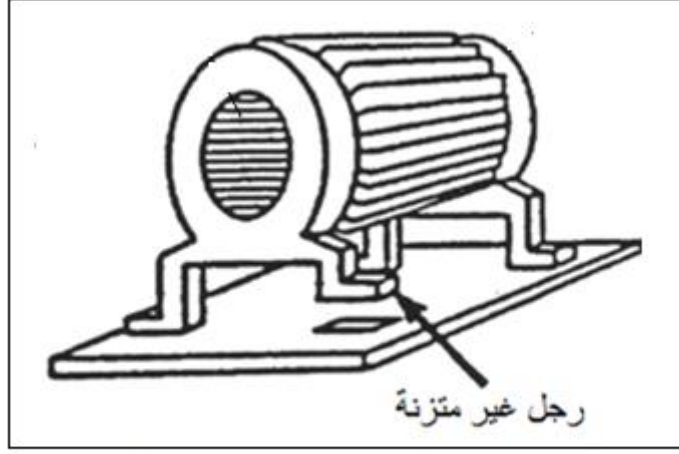
تدريب عملي لإستخدام الأسلوب الصحيح لإصلاح عدم المحاذاة

← خطوات التدريب العملي:

مراحل التوازن:

عملية التوازن أو ضبط المحاذاة تحتاج إلى مجموعة من الخطوات للوصول إلى تحقيق أفضل توازن ممكن وتتضمن هذه الخطوات معظم الترتيبات لتحقيق التوازن المطلوب وفيما يلي الخطوات التي ينبغي إتباعها عند تنفيذ عملية التوازن من خلال إتباع التسلسل المنطقي لإصلاح عدم المحاذاة كما يلي:

- طبق قواعد السلامة والصحة المهنية أثناء العمل حرفياً وذلك طبقاً لما ورد في بداية الوحدة.
- قم بتنظيف صندوق التروس والمولد اللذان سيتم ضبط استقامتهما باستخدام الاسطبات (الكهن) والمنظفات الصناعية الطيارة مثل الاسبراى الجاف .
- قم بتجميع الاسطبات المشبعة بالزيت والشحم في مكان تجميع المخلفات والنفايات تمهيدا للتخلص منها بطريقة آمنة عن طريق تجميعها وحرقتها في ارض خلاء كما سبق شرحه بالجزء النظري.
- قم بفحص القاعدة المثبت عليها صندوق التروس أو المولد للتأكد من عدم وجود تشققات أو اعوجاج بها.
- طبق خطوات الفحص البصري المناسبة بالعين أو بالعدسة المكبرة وقم بفحص مكونات التوربينة (المولد وصندوق التروس) لمعرفة ما إذا كان هناك انحراف مرأى واضح للأعمدة أم لا وفقاً للخطوات المحددة بكتيب التجميع الخاص بالتوربينة.
- في حالة شعورك بأن هناك انحراف بسيط نتيجة تآكل اللينيات تحت أحد أرجل المولد أو صندوق التروس قم باستعمال جهاز قياس السماكة (الفيللر) لقياس الفجوة بين رجل تثبيت المولد أو صندوق التروس والقاعدة كما تعلمتها بالجزء النظري.
- افحص وجود رجل غير ثابتة بأرجل تثبيت مولد التوربينة أو صندوق التروس بهيكل الناسيل (حاوية الأجزاء الدوارة) عن طريق العين المجردة إذا كانت الفجوة كبيرة وواضحة كما بالشكل رقم (٥٧-أ) أما إذا كانت الفجوة غير مرئية بالدرجة الكافية فيتم استخدام عداد قياس السماكة كما سبق شرحه بالجزء النظري.

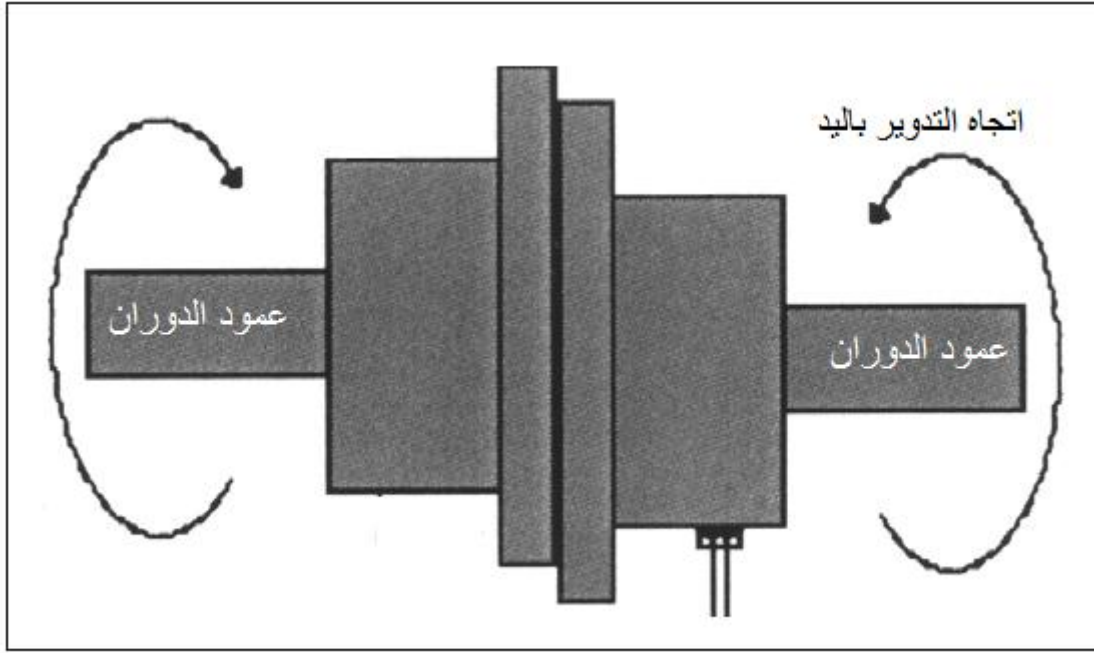


الشكل رقم (٥٧-أ) : قدم غير متزنة

- في حالة وجود انحراف قم بتحديد أسباب حدوث عدم المحاذاة وفقا لما تراه من شواهد الفحص البصري وكما تعلمته من الجزء النظري.
- قم بمراجعة توصيات المصنع لمكونات التوربينة التي تقوم بفحص استقامتها لمطابقة ما هو موجود بكتيب الصيانة وما رأيته في الواقع لتشخيص عطل عدم الاستقامة بدقة .
- قم باستعمال أدوات الفك والتركيب المناسبة المناسبة من مفاتيح حلقيّة وعادية ومفاتيح عزم كما سبق شرحه في الوحدات السابقة لفك وتركيب أجزاء المولد وصندوق التروس.
- قم باختيار قطع الغيار المناسبة المطلوبة من لينات (رقائق) التي توضع تحت الفجوة الموجودة بأرجل تثبيت المولد أو صندوق التروس حسب القياس المطلوب وفقا لقراءة عداد قياس السماكة الذي درسته بالجزء النظري.
- قم بعمل الاقتران (الربط) بين الآلات حيث يتم تحديد أقصى انحراف يحدث للأعمدة ووصلة التقارن.

تحقيق التوازن:

- الخطوة الأولى في عملية التوازن هي وضع مولد التوربينة وصندوق التروس بالقرب من بعضهما البعض حيث يؤدي التوازن المبدئي للمولد وصندوق التروس إلى توفير قدر كبير من الوقت باستخدام أدوات القياسات الأولية المعتادة مثل مقياس عداد السماكة قبل استخدام أدوات التدقيق مثل المؤشر القرصي.
- تأكد من أن محاور الاقتران قد تم تركيبها بدقة عن طريق تدوير أعمدة الدوران باليد وملاحظة طبيعة دوران العمود وإذا ما كان هناك احتكاك أثناء الدوران أم أن دوران العمود يتم في سهولة ويسر كما بالشكل رقم (٥٧ - ب).

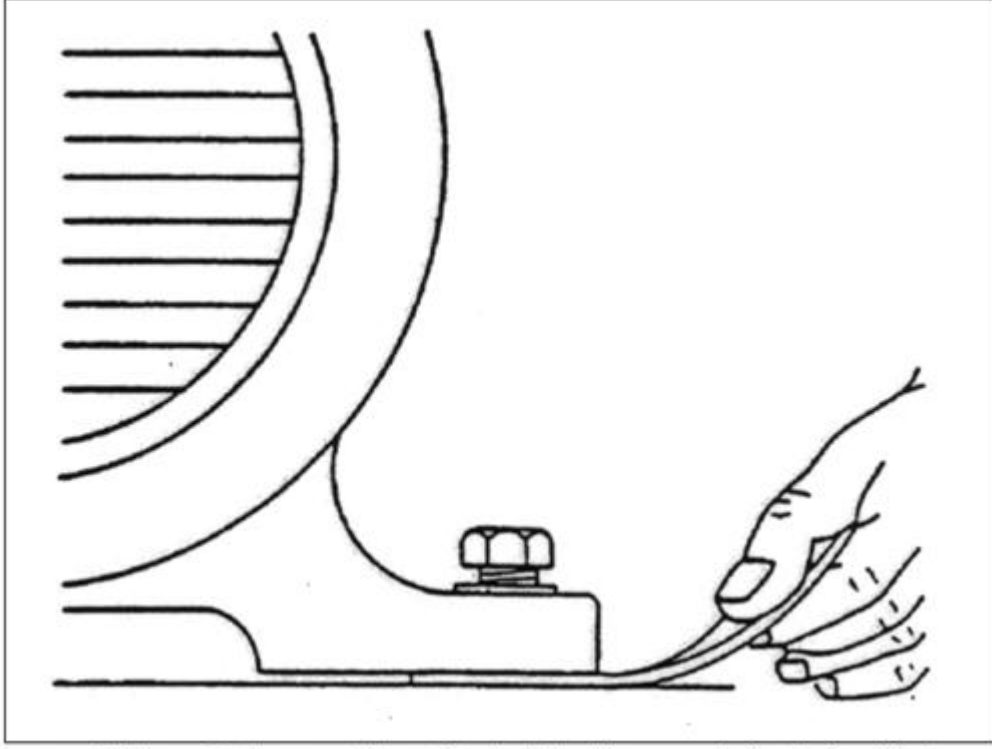


الشكل رقم (٥٧- ب) : تدوير الأعمدة باليد

- لا بد من وجود مسافة كافية بين محاور الدوران للسماح بالتمدد الناتج عن الحرارة وحرية الحركة وبعض الآلات مثل المولد وصندوق التروس مدون عليها علامات توضح الوضع المناسب لتثبيت العمود.
- مع وضع قاعدة التثبيت بشكل مستوي تفحص حواف أعمدة التوصيل الخاصة بصندوق التروس لفحصها جيداً، ويمكن أن يؤدي تعديل رقائق الضبط أو اللينيات الموجودة تحت قاعدة التثبيت إلى المساعدة في إتمام عملية الضبط ثم بعد ذلك يتم تأمين تثبيت مكونات صندوق التروس على قاعدة التثبيت.

يتم عمل التوازن المبدئي للاقتران على النحو التالي:

- استخدم مقياس المجسات والقوالب (عداد قياس السماكة) لمعرفة حالات الخلل في التوازن الزاوي.
- ينبغي ألا يزيد الخلل في التوازن عن ٠.٨ مم .
- صحح حالات الخلل البسيطة في التوازن الزاوي الأفقي لصندوق التروس في قاعدة التثبيت وذلك بضبط رقائق الضبط أو اللينيات الموجودة تحت أرجل صندوق التروس كما بالشكل رقم (٥٨).



الشكل رقم (٥٨) : تصحيح حالات الخلل في التوازن الزاوي عن طريق ضبط اللينات

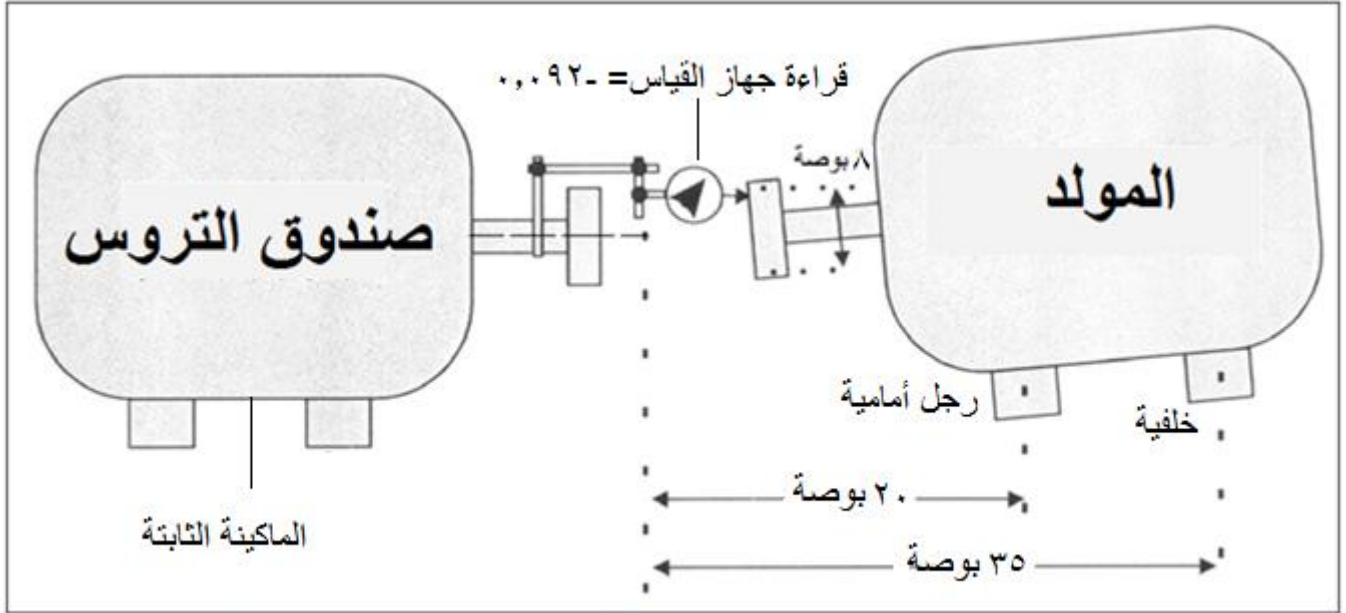
- بالنسبة للمعدات المختلفة كصندوق التروس والمولد وكراسي التحميل والتي تكون على قاعدة تثبيت مشتركة قم بإضافة أو إزالة رقائق الضبط الموجودة تحت أرجل الماكينات.
- **إجراءات القياس لحساب الخلل في التوازن الزاوي:**
- قم بتصفير الجهاز (المؤشر القرصي) واعتبار الساعة ١٢ هي وضع الصفر .
- قم بتسجيل قراءة المؤشر القرصي عند الساعة ٦ والذي يمثل الوضع الأفقي للآلة بالنسبة للتوازن الزاوي.
- قس المسافة بين منتصف القارئة ومنتصف الرجل الأمامية والرجل الخلفية.
- احسب سمك رقيقة الضبط المناسبة المطلوبة لإصلاح الخلل الحادث:

سمك لينات الضبط = طول المسافة بين منتصف القارئة ومنتصف الرجل x الفجوة (قراءة الجهاز) مقسومة على قطر القارئة.

حساب الخلل في التوازن الزاوي بطريقة الإطار والوجه :

- مستخدمًا المعلومات التالية والشكل رقم (٥٩) احسب سمك رقيقة الضبط المطلوبة لتحقيق أفضل توازن زاوي.
- قراءة الوجه عند الساعة ١٢ في المؤشر القرصي = ٠.٠٠٠ بوصة (الوضع الصفري)
 - قراءة الوجه عند الساعة ٦ في المؤشر القرصي = -٠.٠٩٢ بوصة (الفجوة أو قراءة الجهاز).

ملحوظة: ١ بوصة = ٢.٥٤ سم



الشكل رقم (٥٩): حساب الخلل في التوازن الزاوي بطريقة الاطار والوجه

الحل:

سمك لينات الضبط = طول المسافة بين منتصف القارنة ومنتصف الرجل x الفجوة (قراءة الجهاز) مقسومة على قطر القارنة.

$$\text{ضبط الرجل الأمامية} = \frac{0,092 - X \cdot 20}{8} = -0,23 \text{ بوصة}$$

$$\text{ضبط الرجل الخلفية} = \frac{0,092 - X \cdot 35}{8} = -0,4025 \text{ بوصة}$$

هذه الحسابات تخبرنا أنه من أجل تحقيق أفضل ضبط زاوي سوف يكون من الضروري إزالة 0.23 بوصة من الرجل الأمامية و 0.4025 بوصة من الرجل الخلفية والأرقام السالبة توضح رقائق أو لينات الضبط التي يجب إزالتها بينما الأرقام الموجبة توضح أنه هناك حاجة لإضافة رقائق أو لينات توضع تحت الرجل ولا يوجد تأثير لارتخاء حامل الجهاز في حالة الوجه.

حساب الخلل في التوازن المتوازي بطريقة الإطار والوجه:

مستخدمًا المعلومات التالية والشكل رقم (٦٠) احسب سمك رقيقة الضبط المطلوبة لتحقيق أفضل توازن متوازٍ.

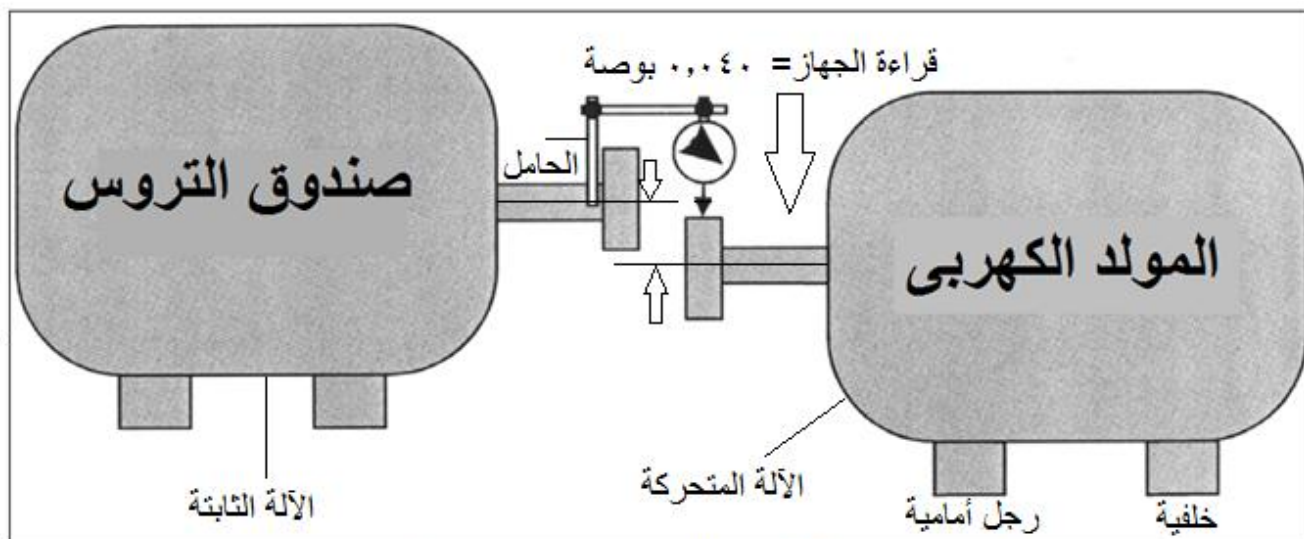
- قراءة الإطار في الساعة ١٢ = 0.000 بوصة..... القراءة الصفرية
- قراءة الإطار في الساعة ٦ = 0.040 + بوصة..... القراءة الكلية للمؤشر
- ارتخاء الشدادة (حامل الجهاز) = 0.01 + بوصة..... يتم وضع ارتخاء حامل جهاز القياس في الاعتبار في حالة الإطار فقط.

الحل:

$$\text{ضبط الرجل} = \frac{\text{القيمة الاجمالية للمؤشر} + \text{الارتخاء في حامل الجهاز}}{2}$$

$$\text{ضبط الرجل} = \frac{0.01 + 0.040}{2} = 0.025 \text{ بوصة}$$

يمكن تحقيق أفضل توازن متوازٍ بإضافة رقيقة بضبط 0.025 بوصة أسفل كل رجل من أرجل الماكينة المتحركة والأرقام السالبة عادة ما توضح رقائق الضبط التي يجب إزالتها، بينما الأرقام الموجبة توضح أنه يجب إضافة رقائق ضبط.



الشكل رقم (٦٠) : حساب الخلل في التوازن المتوازى بطريقة الاطار والوجه

- قم بإعداد تقرير مفصل بكل تفاصيل العطل وتاريخ بدايته وتاريخ الإصلاح وكيفية الإصلاح والخامات المستخدمة وإعادة تشغيل التوربينة.